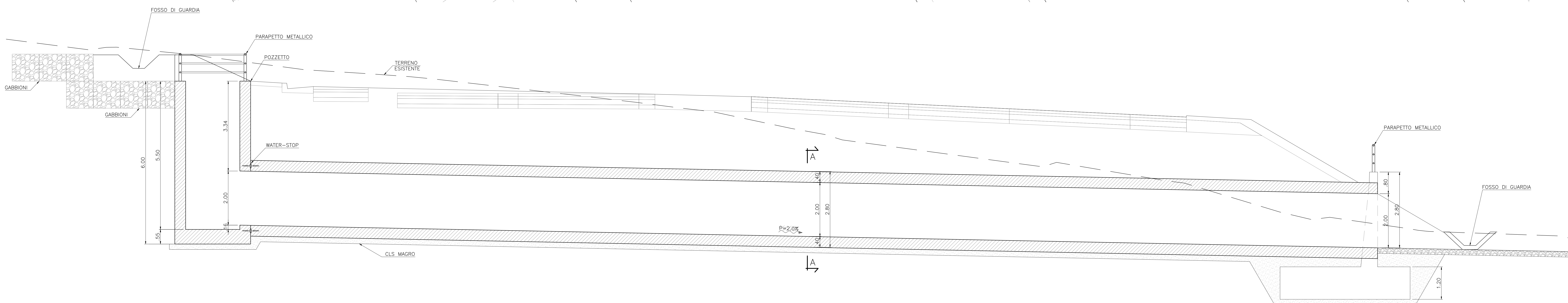
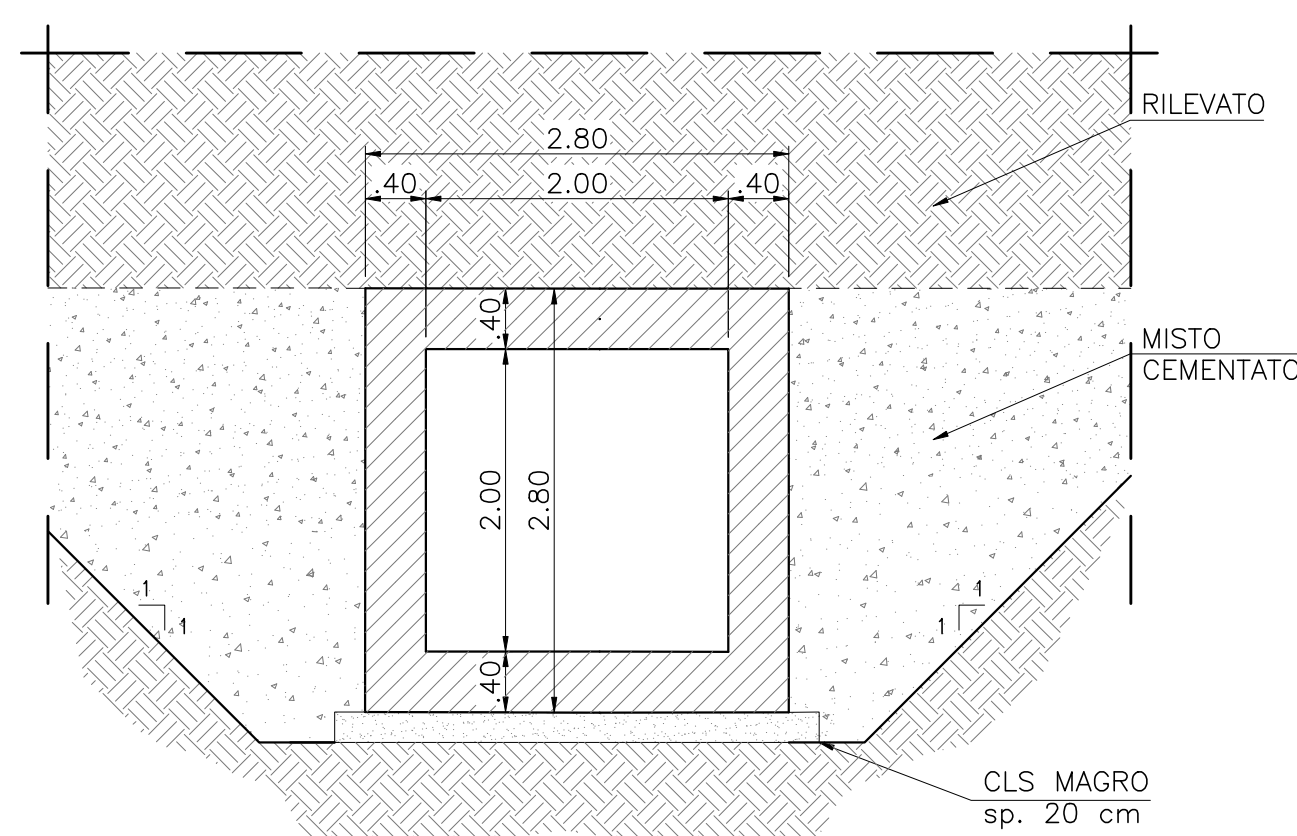


SEZIONE LONGITUDINALE TOMBINO
 TM_008 2.00x2.00
 Scala 1:50



SEZIONE A-A
 TOMBINO IN C.A. 2.00x2.00
 Scala 1:50



SEZIONE B-B
 MURO IN C.A.
 Scala 1:50



GRUPPO FS ITALIANE

Direzione Tecnica

S.S.121 "Catane"
 Intervento S.S.121 - Tratto Palermo (A19) - rotatoria Bolognetta

PROGETTO DEFINITIVO

cod. UP62

PROGETTAZIONE: ATI VIA - SERING - VOP - BREG

PROGETTISTA:
 Responsabile Progetto: Dott. Ing. Paolo Roma (47296)
 Responsabile Struttura: Dott. Ing. Giovanni Piazza (28171)
 Responsabile Sicurezza: Dott. Ing. Giovanni Piazza (27296)
 Responsabile Strada: Dott. Ing. Sergio Di Stefano (28272)
 Responsabile Impianti: Dott. Ing. Francesco Venturi (44662)

GEOLOGO:
 Dott. Inge. Paolo Durando (Dott. Inge. Paolo Durando 28181)

COORDINATORE SICUREZZA IN FASE DI PROGETTAZIONE:
 Dott. Ing. Matteo Di Giovanni (Dott. Ing. Paolo Roma 15138)

RESPONSABILE SIA:
 Dott. Ing. Francesco Venturi (Dott. Ing. Paolo Roma 44662)

VISTO: IL RESPONSABILE DEL PROCEDIMENTO:
 Dott. Ing. Luigi Masi

VIA
 INGEGNERIA

SERING
 INGEGNERIA

vop

BREG
 BREVETTI E INGENNERIA

ATTRAVERSAMENTI IDRAULICI E SISTEMAZIONI IDRAULICHE
 ATTRAVERSAMENTI IDRAULICI
 Planimetria, piante, sezioni - TM 08

CODICE PROGETTO	NOME FILE	REVISIONE	SCALA:
PROGETTO: DPUP0062	P00_TM08_STR_CP08_A	A	1:50
ELAB: D 23	CODICE ELAB: P00TM08STRCP08		
D			
C			
B			
A	EMMISSIONE	02/2023	A. CIRILLI, G. GARDON, G. PIAZZA
REV.	DESCRIZIONE	DATA	REDATTO VERIFICATO APPROVATO