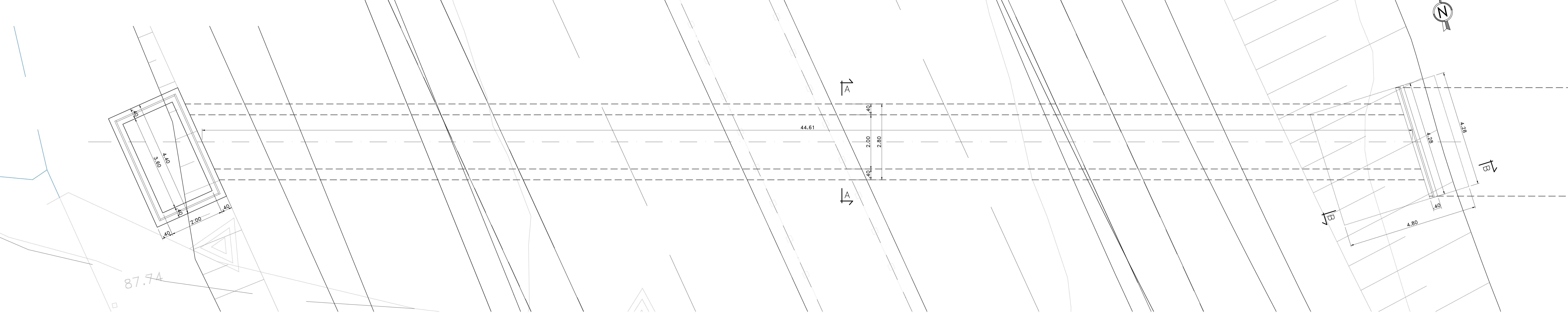
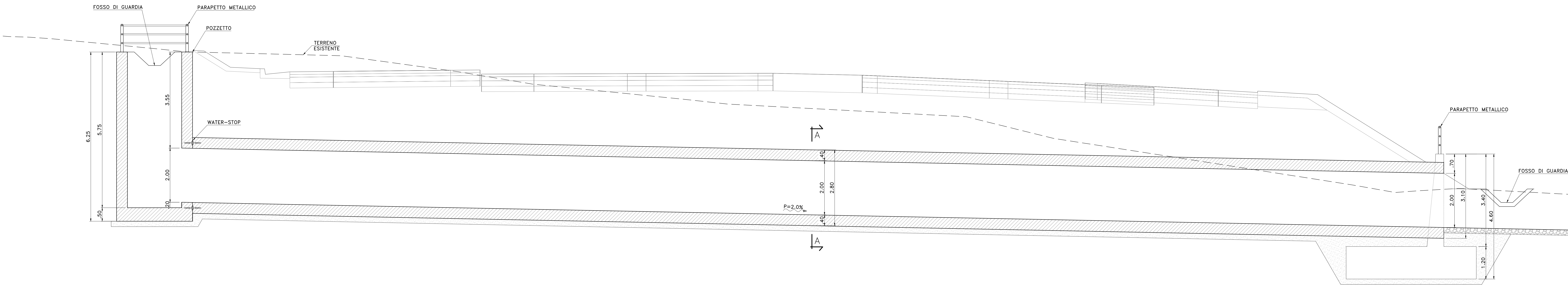


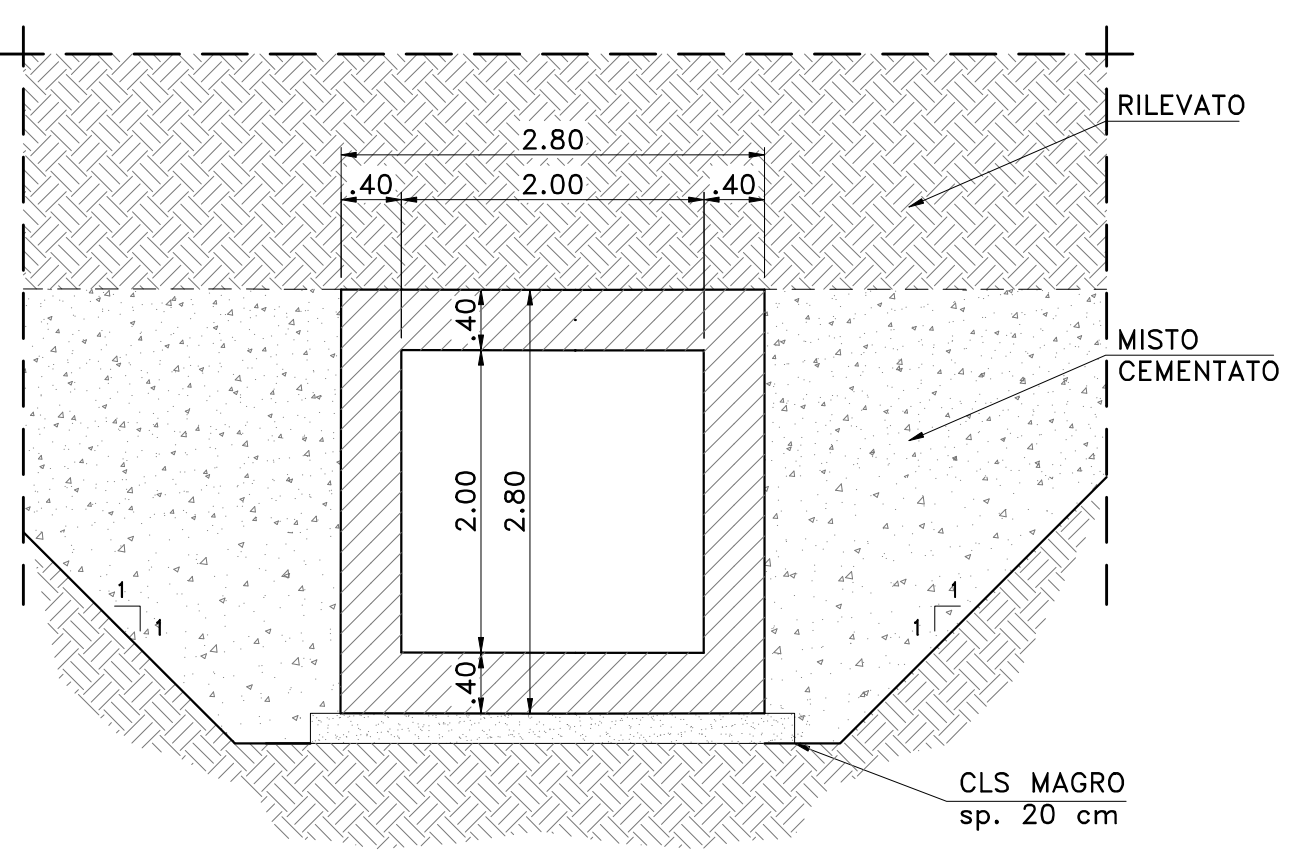
TOMBINO TM_009 2.00x2.00 PK5+695
PLANIMETRIA
 Scala 1:50



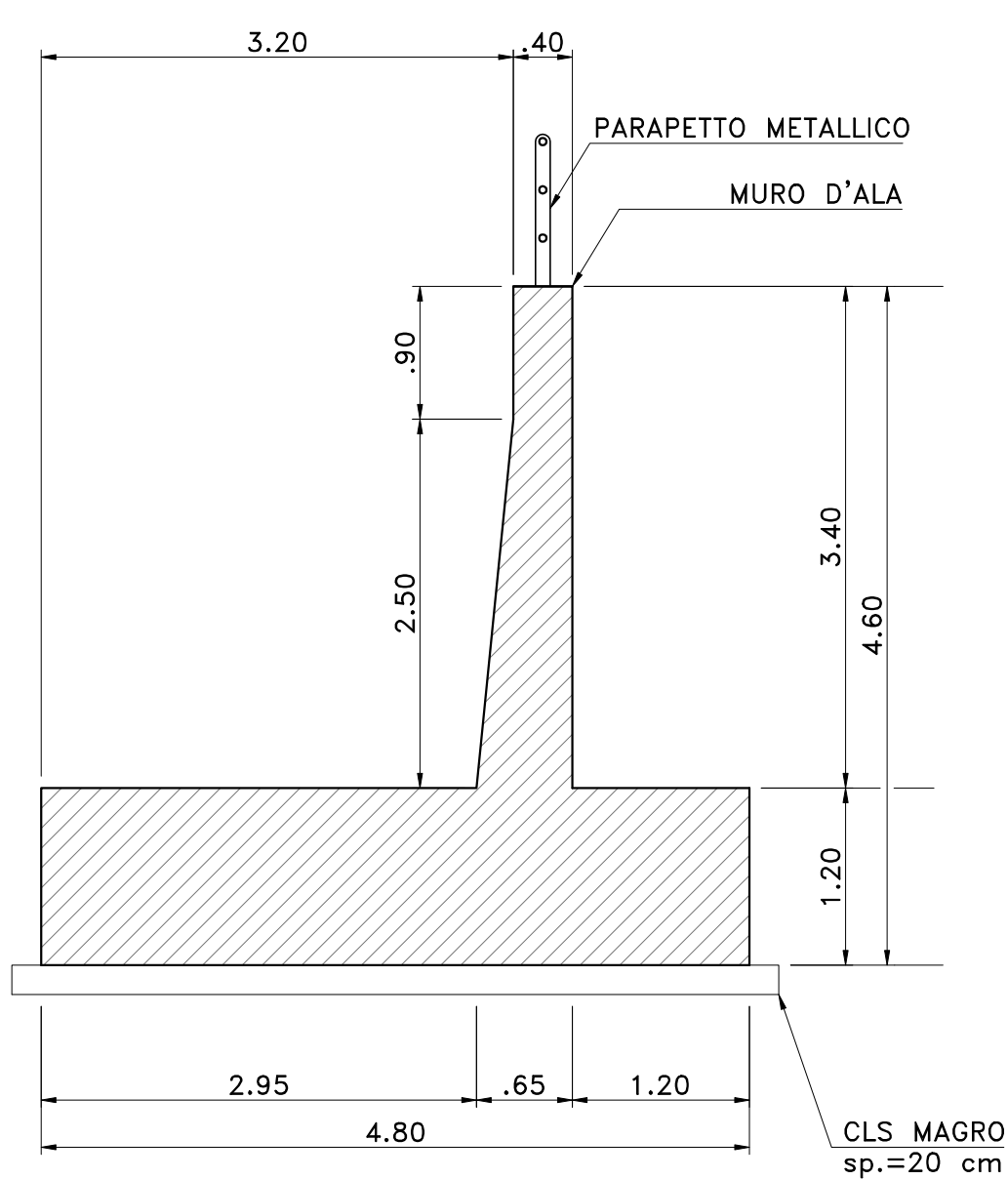
SEZIONE LONGITUDINALE TOMBINO
 TM_009 2.00x2.00
 Scala 1:50



SEZIONE A-A
 TOMBINO IN C.A. 2.00x2.00
 Scala 1:50



SEZIONE B-B
 MURO IN C.A.
 Scala 1:50



Direzione Tecnica

S.S.121 "Catane"
 Intervento S.S.121 - Tratto Palermo (A19) - rotatoria Bolognetta

PROGETTO DEFINITIVO

cod. UP62

PROGETTAZIONE: AT1 VIA - SERING - VOP - BRENG

RESPONSABILE DELL'INTEGRAZIONE DELLE PRESTAZIONI SPECIALISTICHE:
 Dott. Ing. Giovanni Pizzani (Dir. Ing. Prov. Roma 412246)

PROGETTISTA:
 Responsabile Progetto Stradale: Dott. Ing. Massimo Capasso (Dir. Ing. Prov. Roma 285171)
 Responsabile Strutture: Dott. Ing. Giovanni Pizzani (Dir. Ing. Prov. Roma 412246)
 Responsabile Stradale, Coordinatore e Impianto: Dott. Ing. Sergio Di Vito (Dir. Ing. Prov. Roma 28727) e Impianto: Dott. Ing. Sergio Di Vito (Dir. Ing. Prov. Roma 28727)
 Responsabile Impianti: Dott. Ing. Francesco Venturi (Dir. Ing. Prov. Roma 14666)

GEOLOGO:
 Dott. Ingegnere Riccardo (Dir. Ing. Prov. Roma 2810 3481)

COORDINATORE SICUREZZA IN FASE DI PROGETTAZIONE:
 Dott. Ing. Matteo Di Giovanni (Dir. Ing. Prov. Roma 15138)

RESPONSABILE SIA:
 Dott. Ing. Francesco Venturi (Dir. Ing. Prov. Roma 14666)

VISTO: IL RESPONSABILE DEL PROCEDIMENTO:
 Dott. Ing. Luigi Masi

GRUPPO DI PROGETTAZIONE

ASSOCIATI:

ATTRAVERSAMENTI IDRAULICI E SISTEMAZIONI IDRAULICHE
ATTRAVERSAMENTI IDRAULICI
Planimetria, piante, sezioni - TM 09

CODICE PROGETTO	PROGETTO	LV.	PROG.	ANNO	NOME FILE	REVISIONE	SCALA:
DPUP0062	D	23			P00_TM09_STR_CP09_A	A	1:50
	C						
	B						
	A						
REV.	DESCRIZIONE	DATA	REDATTO	VERIFICATO	APPROVATO		