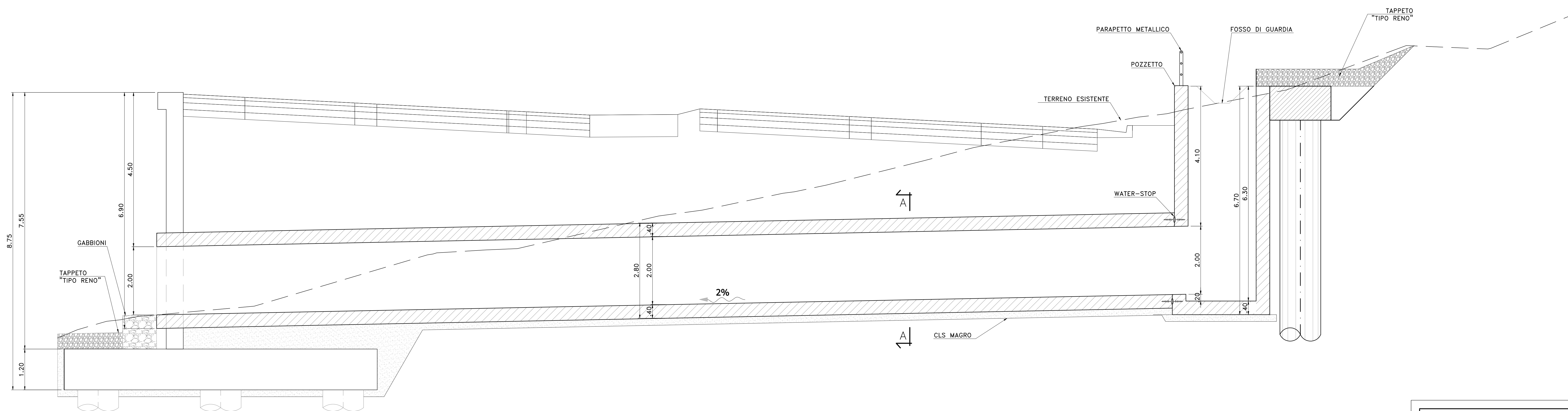
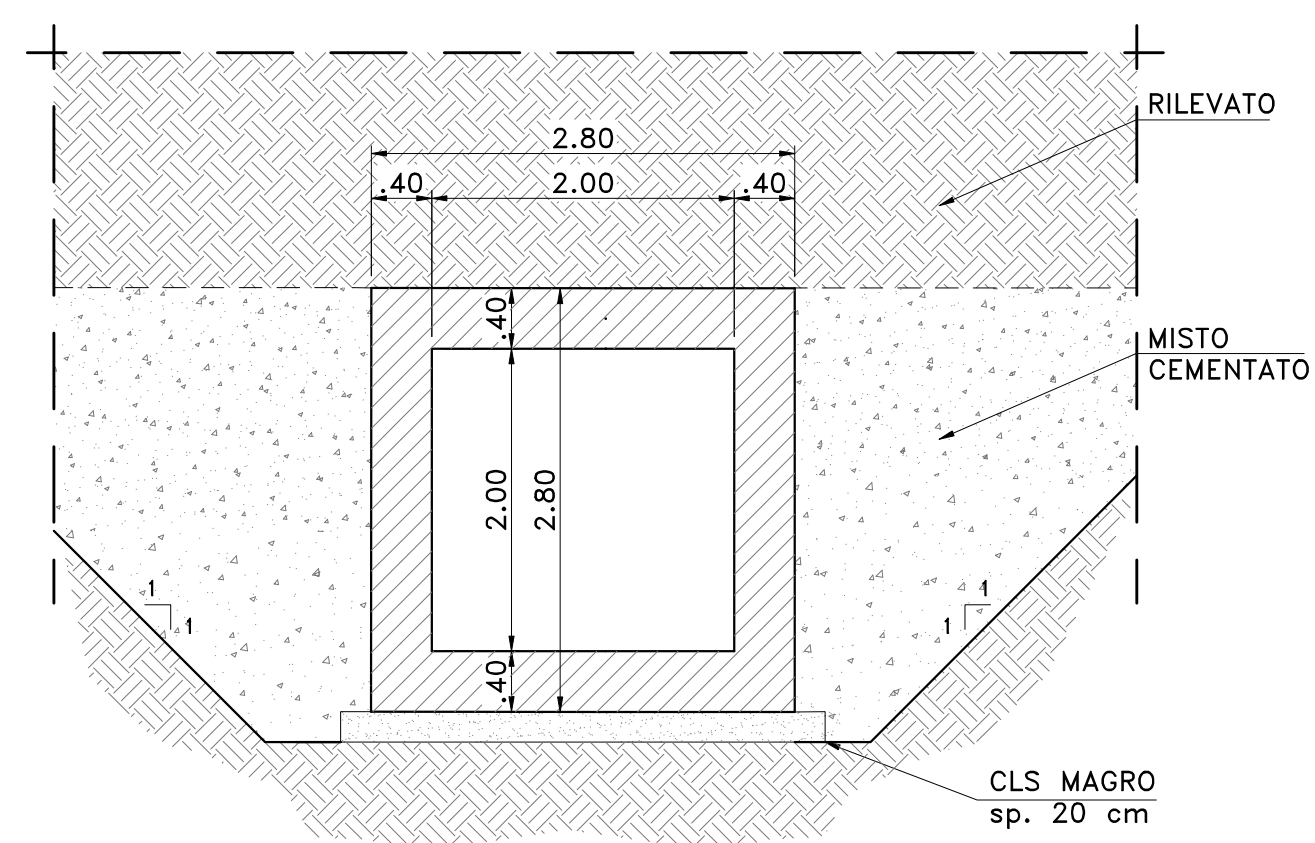



SEZIONE LONGITUDINALE TOMBINO  
 TM\_013 2.00x2.00  
 Scale 1:50



SEZIONE A-A  
 TOMBINO IN C.A. 2.00x2.00  
 Scale 1:50





**Sanas**  
GRUPPO FS ITALIANE

**Direzione Tecnica**

**S.S.121 "Catane"**  
 Intervento S.S.121 - Tratto Palermo (A19) - rotatoria Bolognetto

**PROGETTO DEFINITIVO** COD. UP62

**PROGETTAZIONE: ATI VIA - SERING - VDP - BRENG**

**RESPONSABILE DELL'INTEGRAZIONE DELLE PRESTAZIONI SPECIALISTE:**  
 Dott. Ing. Giovanni Abbate (Ord. Ing. Prov. Roma 427086)

**PROGETTISTA:**  
 Responsabile Progetto Stradale: Dott. Ing. Massimo Capasso (Ord. Ing. Prov. Roma 28571)  
 Responsabile Stradale: Dott. Ing. Giovanni Piazza (Ord. Ing. Prov. Roma 27286) e Ing. Roberto Di Stefano (Ord. Ing. Prov. Palermo 28752)  
 Responsabile Ambientale: Dott. Ing. Francesco Venturoli (Ord. Ing. Prov. Roma 14660)

**GEOLOGO:**  
 Dott. Ingegnere Carlostrada (Ord. Cons. Regione Sicilia 396)




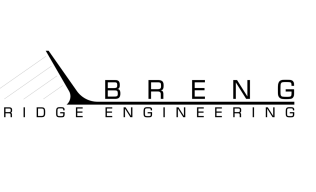
**COORDINATORE SICUREZZA IN FASE DI PROGETTAZIONE:**  
 Dott. Ing. Maria Di Giovanni (Ord. Ing. Prov. Roma 13150)

**RESPONSABILE SIA:**  
 Dott. Ing. Francesco Venturoli (Ord. Ing. Prov. Roma 14660)

**VISTO: IL RESPONSABILE DEL PROCEDIMENTO:**  
 Dott. Ing. Luigi Magro

GRUPPO DI PROGETTAZIONE

INGEGNERIA

**ATTRAVERSAMENTI IDRAULICI E SISTEMAZIONI IDRAULICHE**  
**ATTRAVERSAMENTI IDRAULICI**  
 Planimetria, piante, sezioni - TM 13

PROGETTO	LV. PROG. ANNO	NOME FILE	REVISIONE	SCALA:	
DPUP0062	D 23	P00_TM13_STR_CP13_A	A	1:50	
D					
C					
B					
A	EMISSIONE	02/2023	A. CIELLARI	G. TORRONI	G. PALAZZA
REV.	DESCRIZIONE	DATA	REDATTO	VERIFICATO	APPROVATO