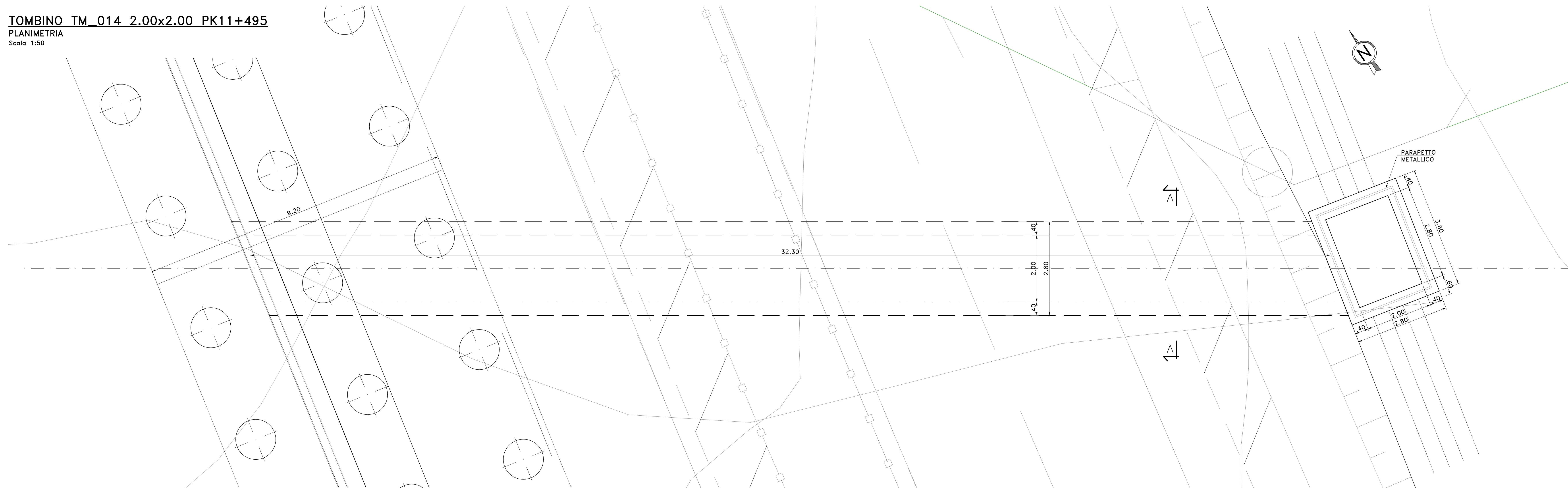


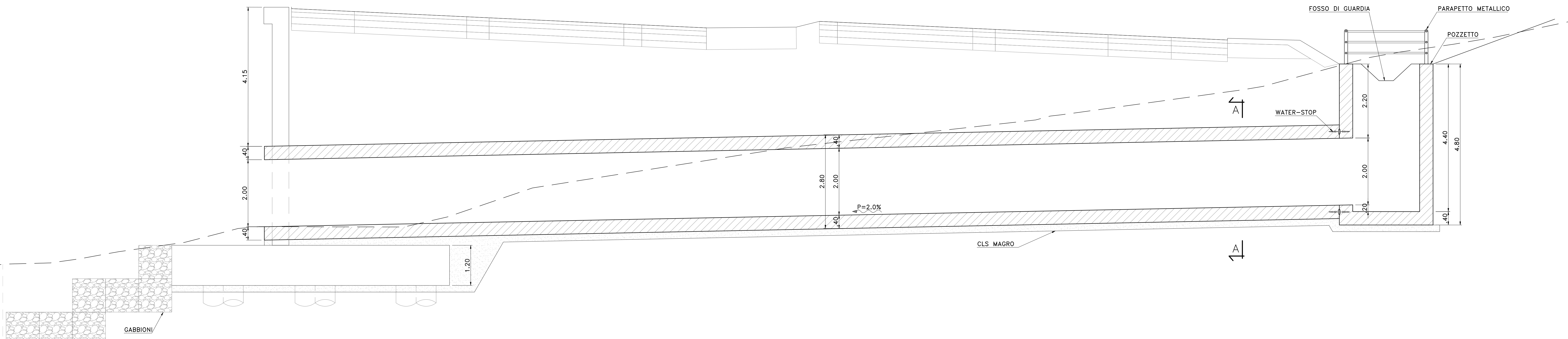
TOMBINO TM_014 2.00x2.00 PK11+495

PLANIMETRIA
Scala 1:50



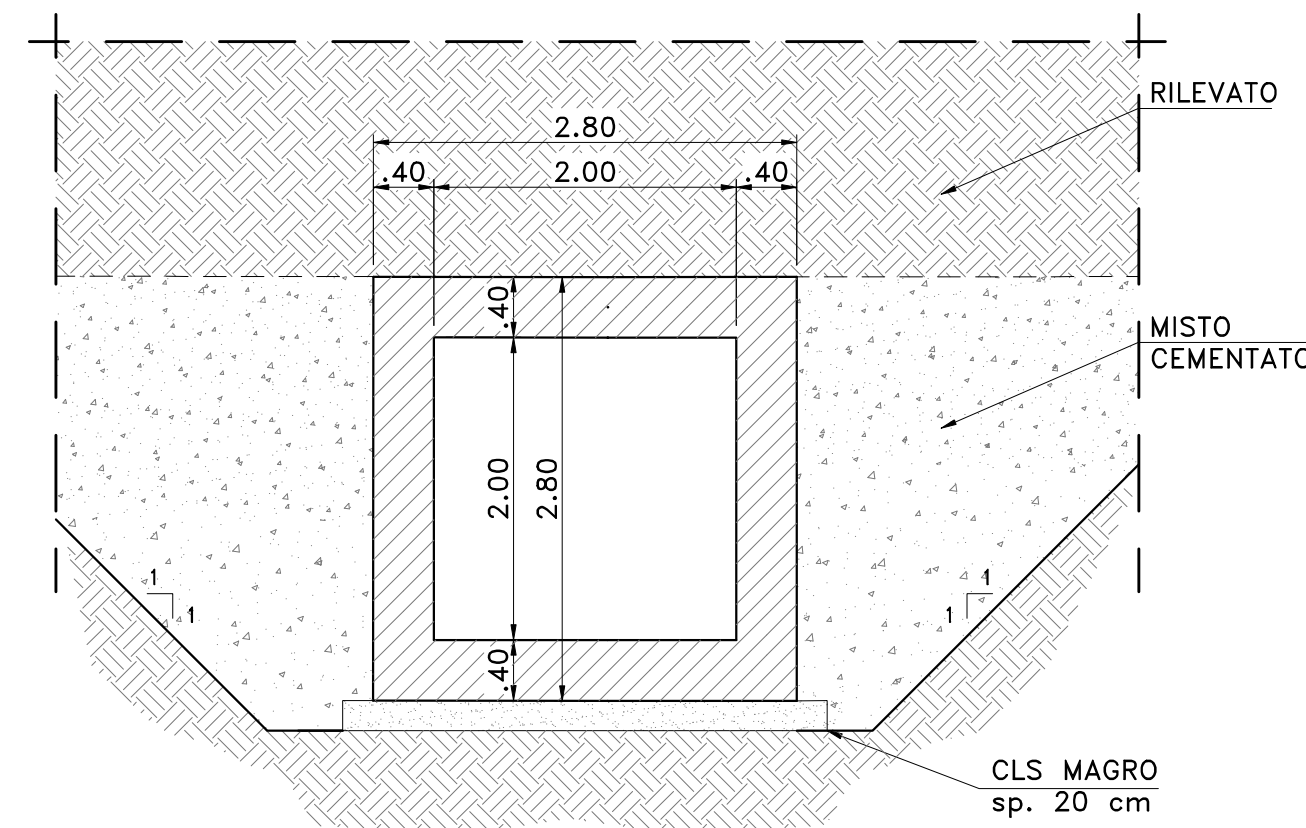
SEZIONE LONGITUDINALE TOMBINO

TM_014 2.00x2.00
Scala 1:50



SEZIONE A-A

TOMBINO IN C.A. 2.00x2.00
Scala 1:50





Sanas
GRUPPO FS ITALIANE

Direzione Tecnica

S.S.121 "Catanesa"
Intervento S.S.121 - Tratto Palermo (A19) - rotonda Bolognetta

PROGETTO DEFINITIVO

cod. U/P62

PROGETTAZIONE: ATTI VIA - SERING - VDP - BERENG

PROGETTISTA:
 Responsabile Progettazione: Dott. Ing. Massimo Capasso
 (Dott. Ing. Prov. Roma 20511)
 Responsabile Strutturale: Dott. Ing. Giovanni Pizzuto
 (Dott. Ing. Prov. Roma 22260)
 Responsabile Strutturale, Geotecnica e Impianti: Dott. Ing. Sergio Di Majo
 (Dott. Ing. Prov. Roma 22260)
 Responsabile Idraulico: Dott. Ing. Francesco Venturoli
 (Dott. Ing. Prov. Roma 44660)

GEOLOGO:
 Dott. Ingegnere Ernesto Corvino (Dott. Ing. Prov. Roma 5510, 4041)

COORDINATORE SICUREZZA IN FASE DI PROGETTAZIONE:
 Dott. Ing. Matteo Di Giovanni (Dott. Ing. Prov. Roma 15138)

RESPONSABILE SIA:
 Dott. Ing. Francesco Venturoli (Dott. Ing. Prov. Roma 44660)

VISTO: IL RESPONSABILE DEL PROCEDIMENTO:
 Dott. Ing. Luigi Majo

GRUPPO DI PROGETTAZIONE

MANAGER:   

ATTRAVERSAMENTI IDRAULICI E SISTEMAZIONI IDRAULICHE
ATTRAVERSAMENTI IDRAULICI
 Planimetria, piante, sezioni - TM 14

CODICE PROGETTO	NOME FILE	REVISIONE	SCALA:
PROGETTO	P00_TM14_STR_CP14_A		
DPUP0062 D 23	ELAB: P00TM14STRCP14	A	1:50
D			
C			
B			
A	EMMISSIONE	02/2023	A. CIRILLARO G. CARONNA G. PAZZA
REV.	DESCRIZIONE	DATA	REDATTO VERIFICATO APPROVATO