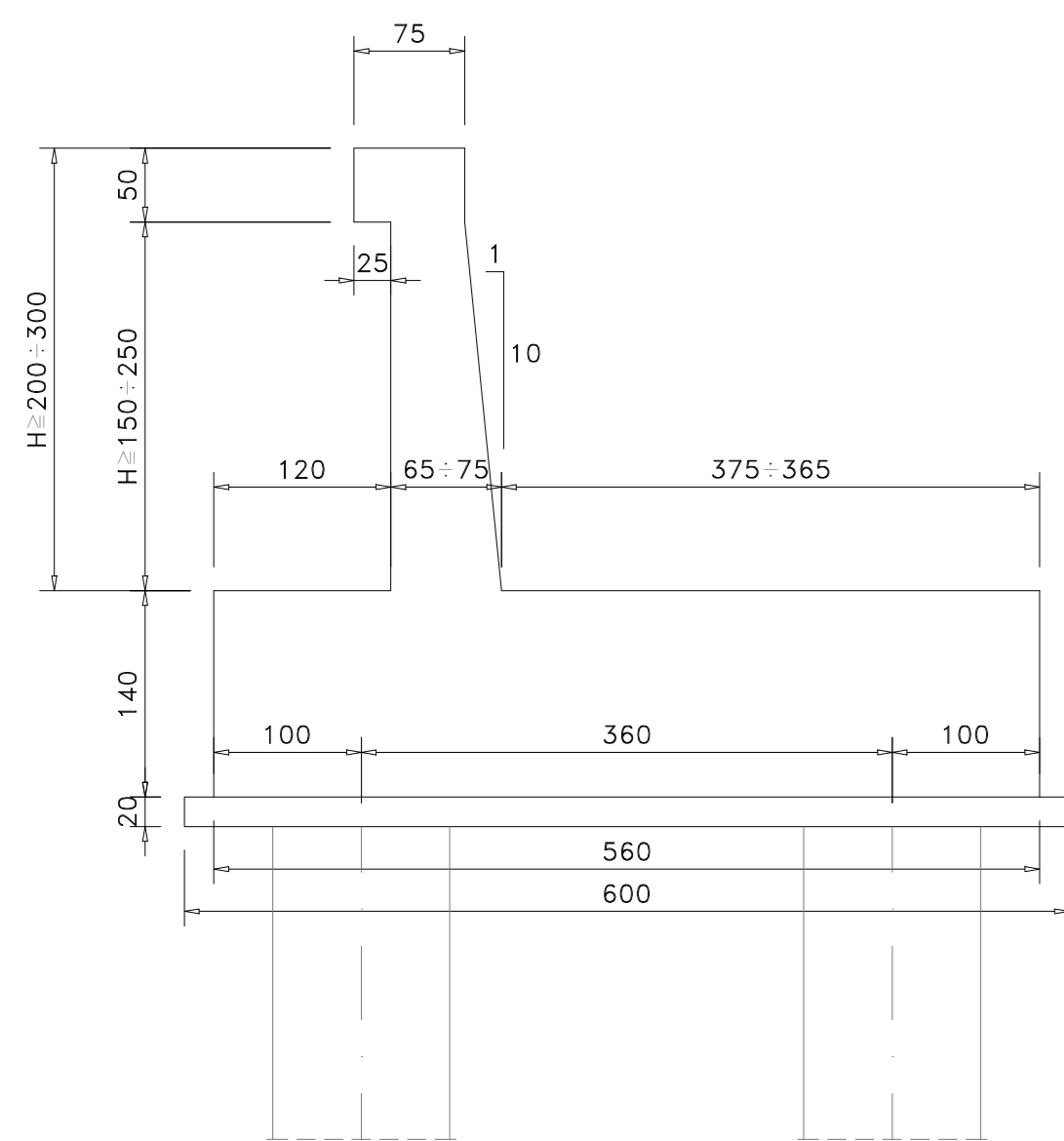
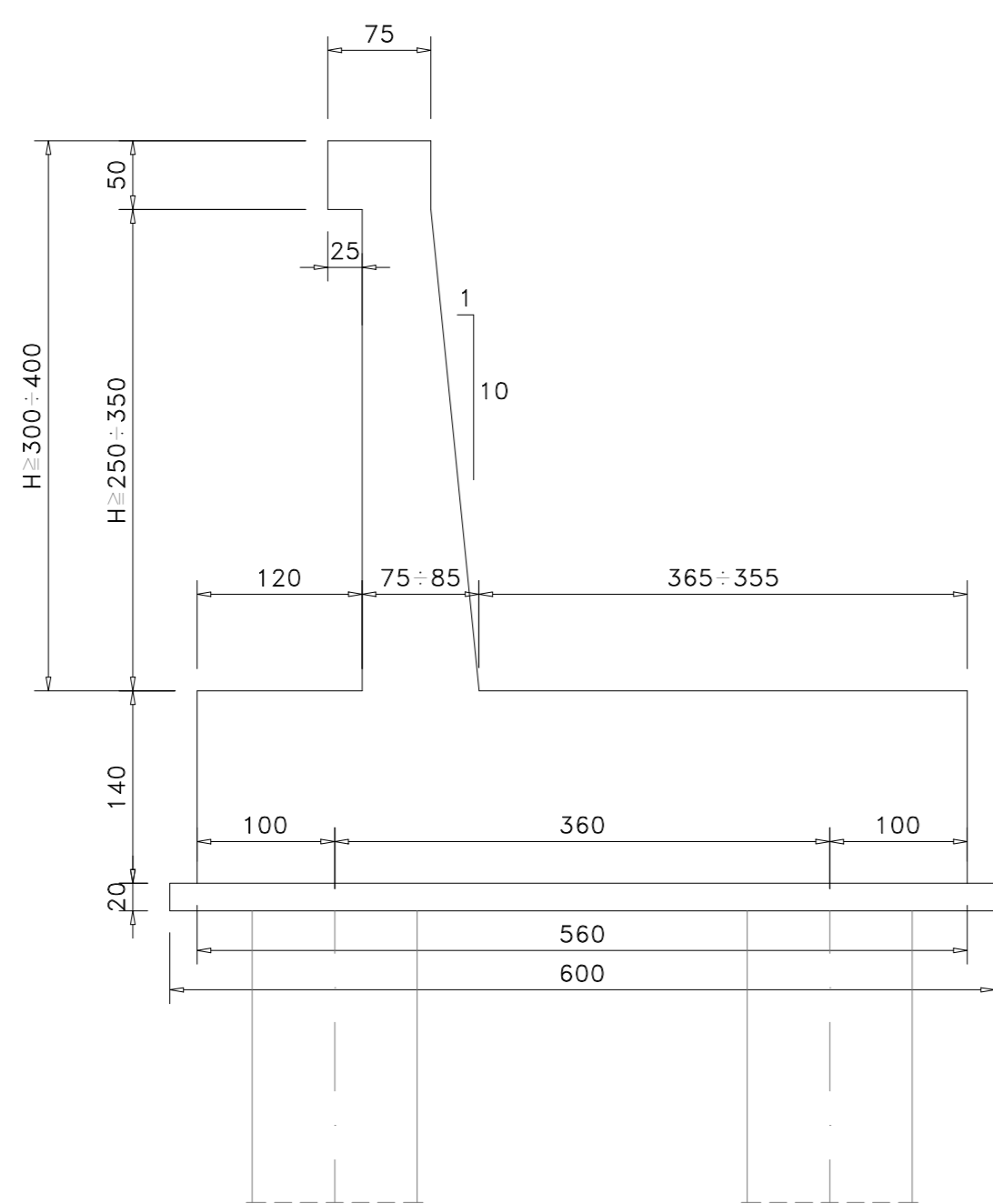


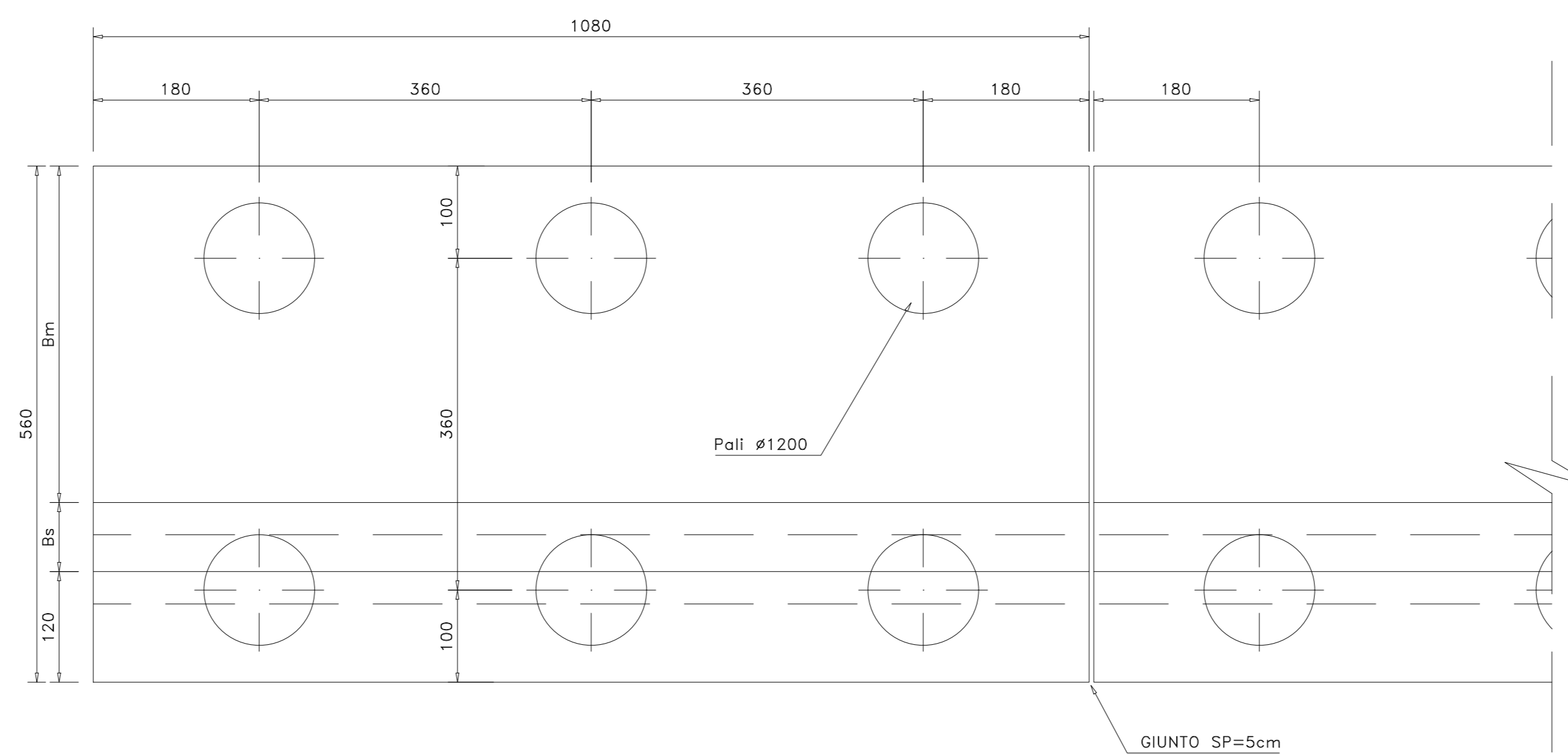
MSSP - H3



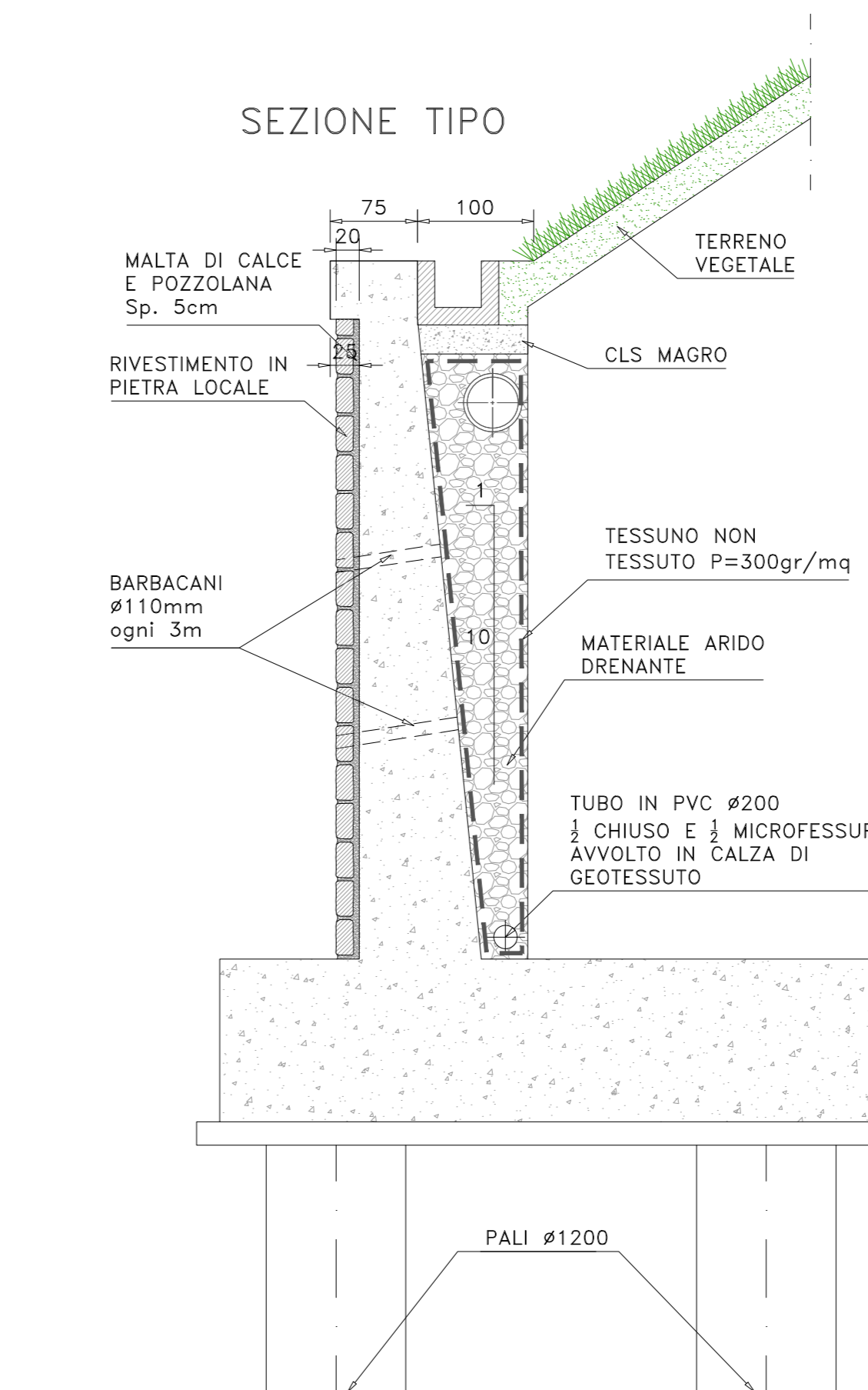
MSSP - H4



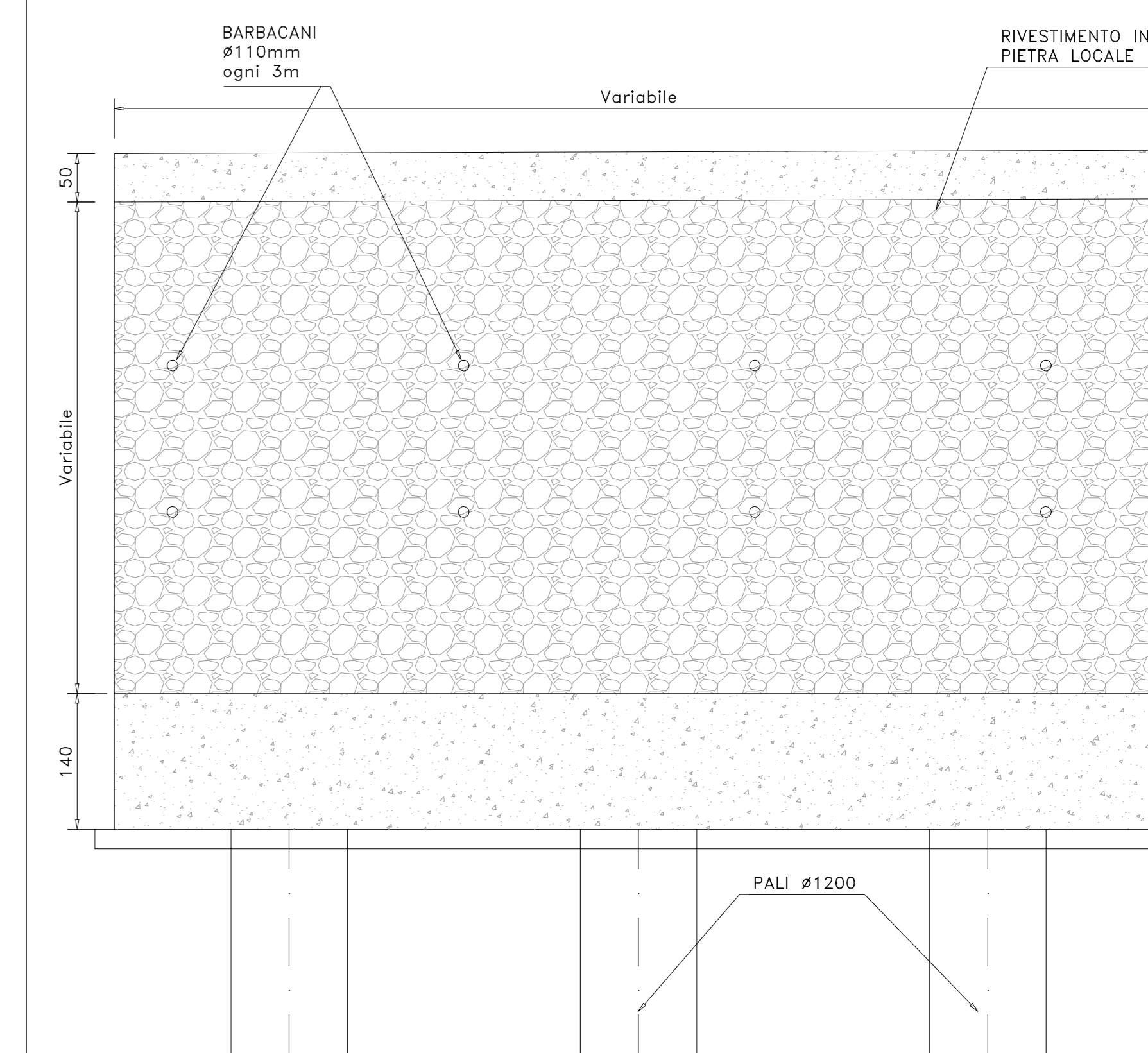
PIANTA FONDAZIONI E SPICCATO MURI ≤4m



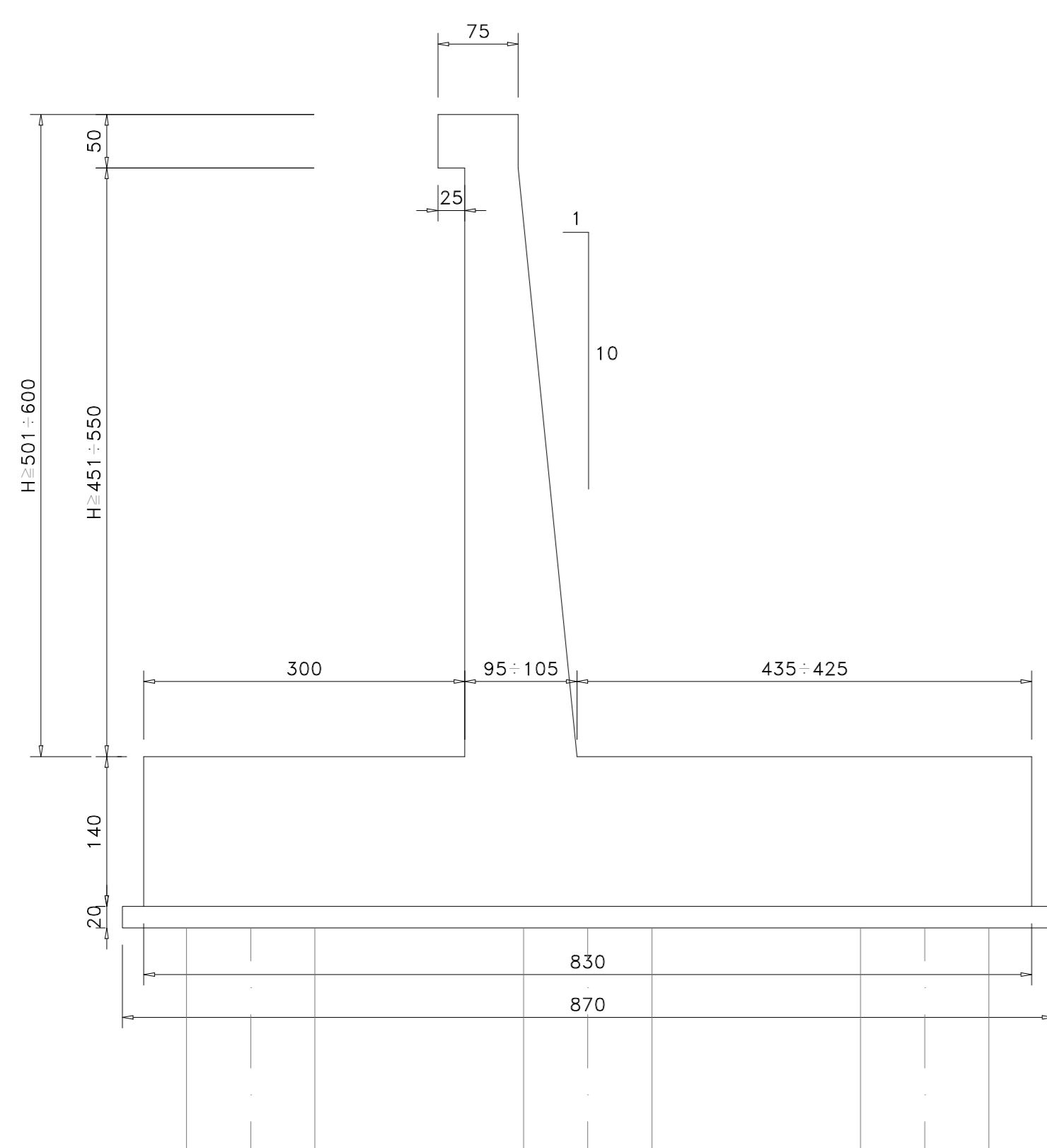
SEZIONE TIPO



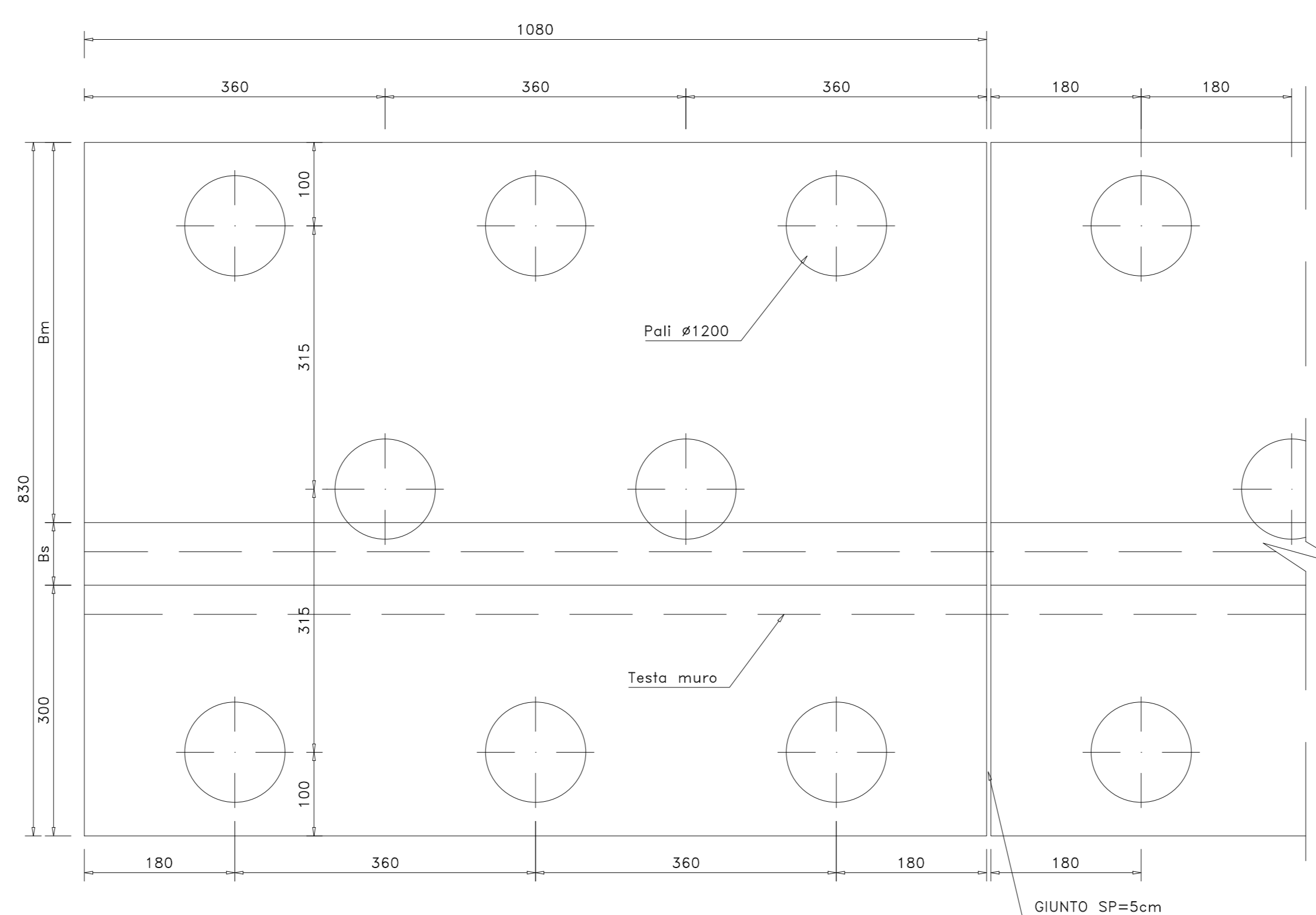
PROSPETTO TIPO



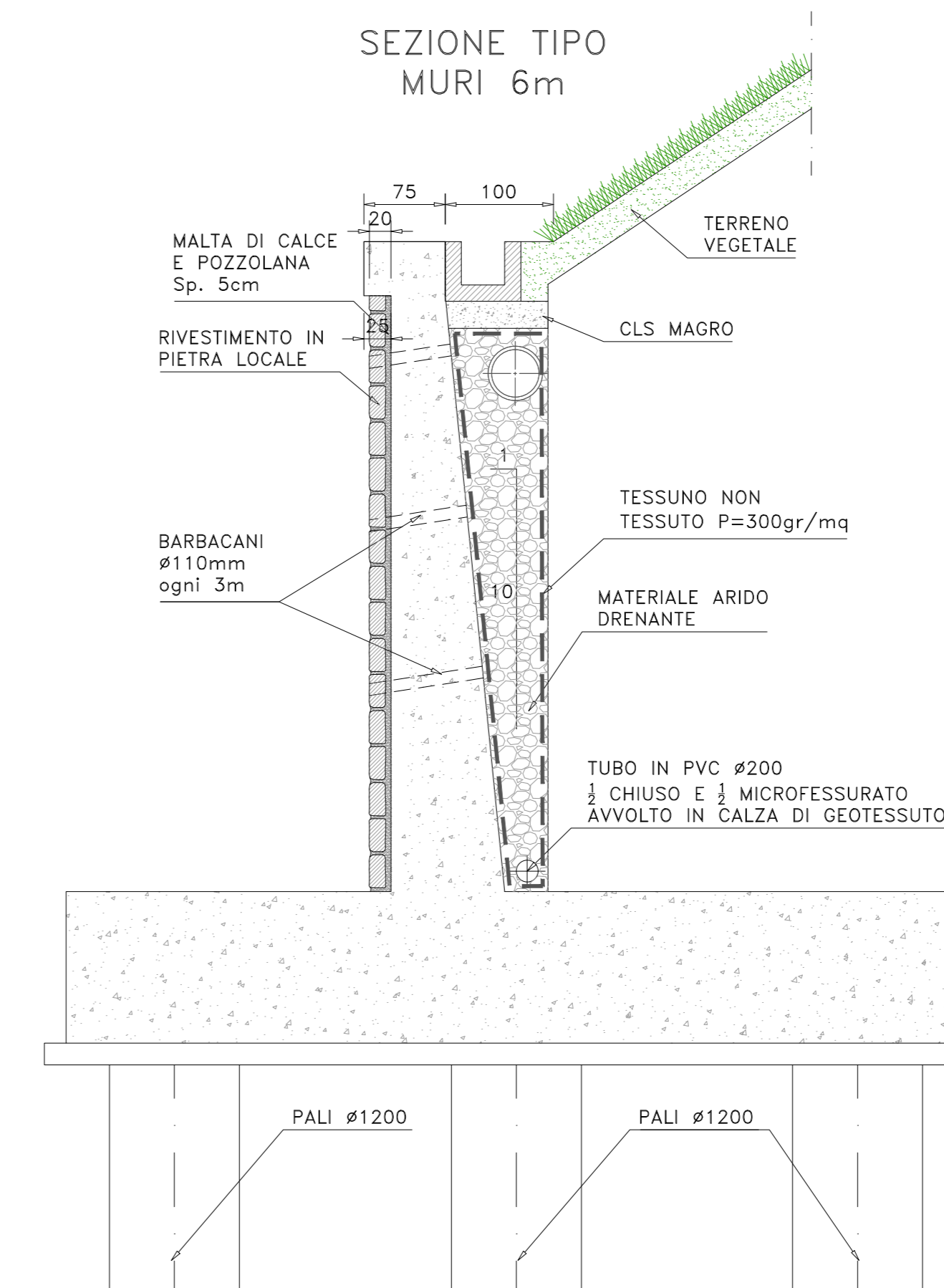
MSSP - H6



PIANTA FONDAZIONI E SPICCATO MURI 6m

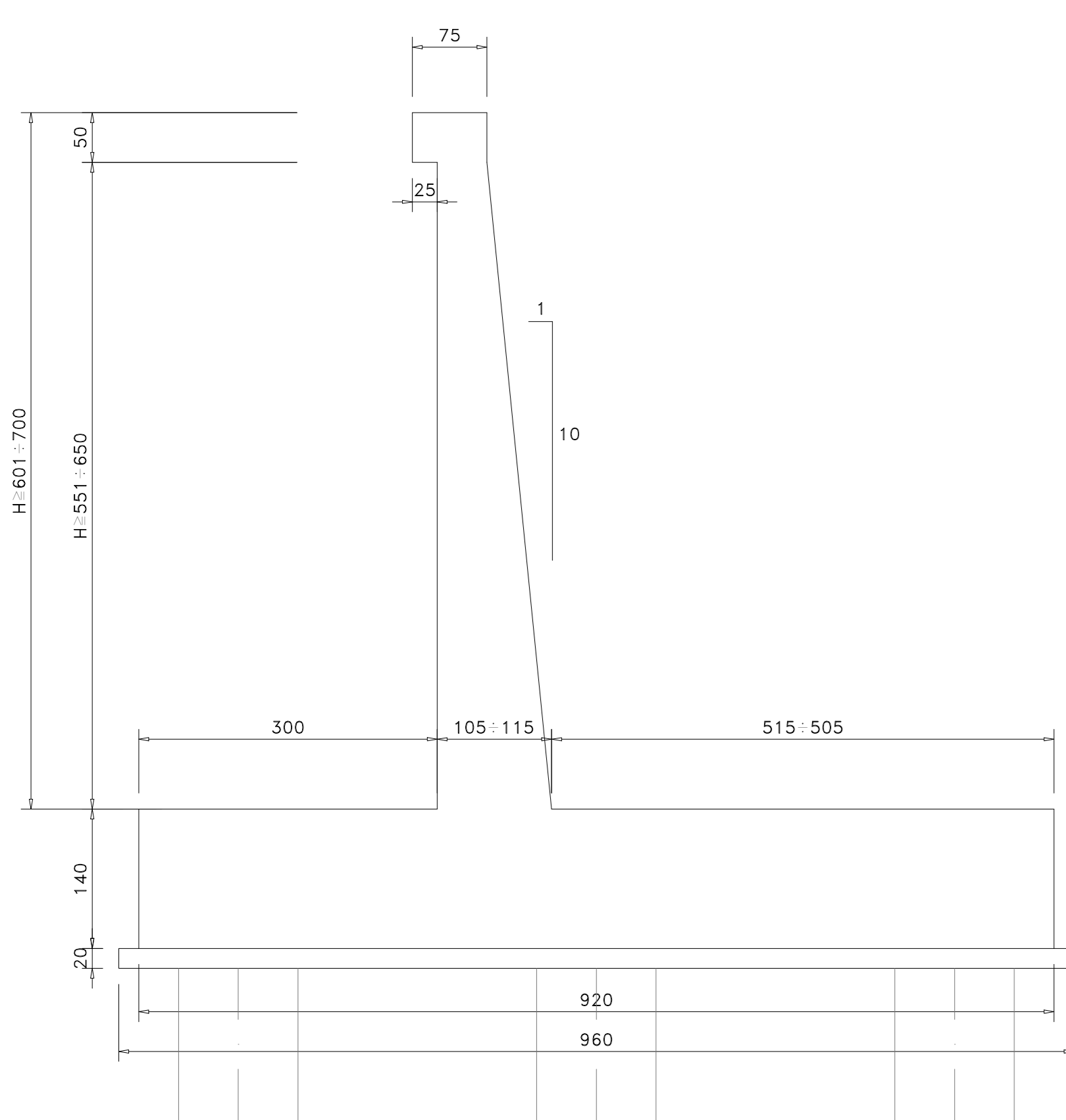


SEZIONE TIPO MURI 6m

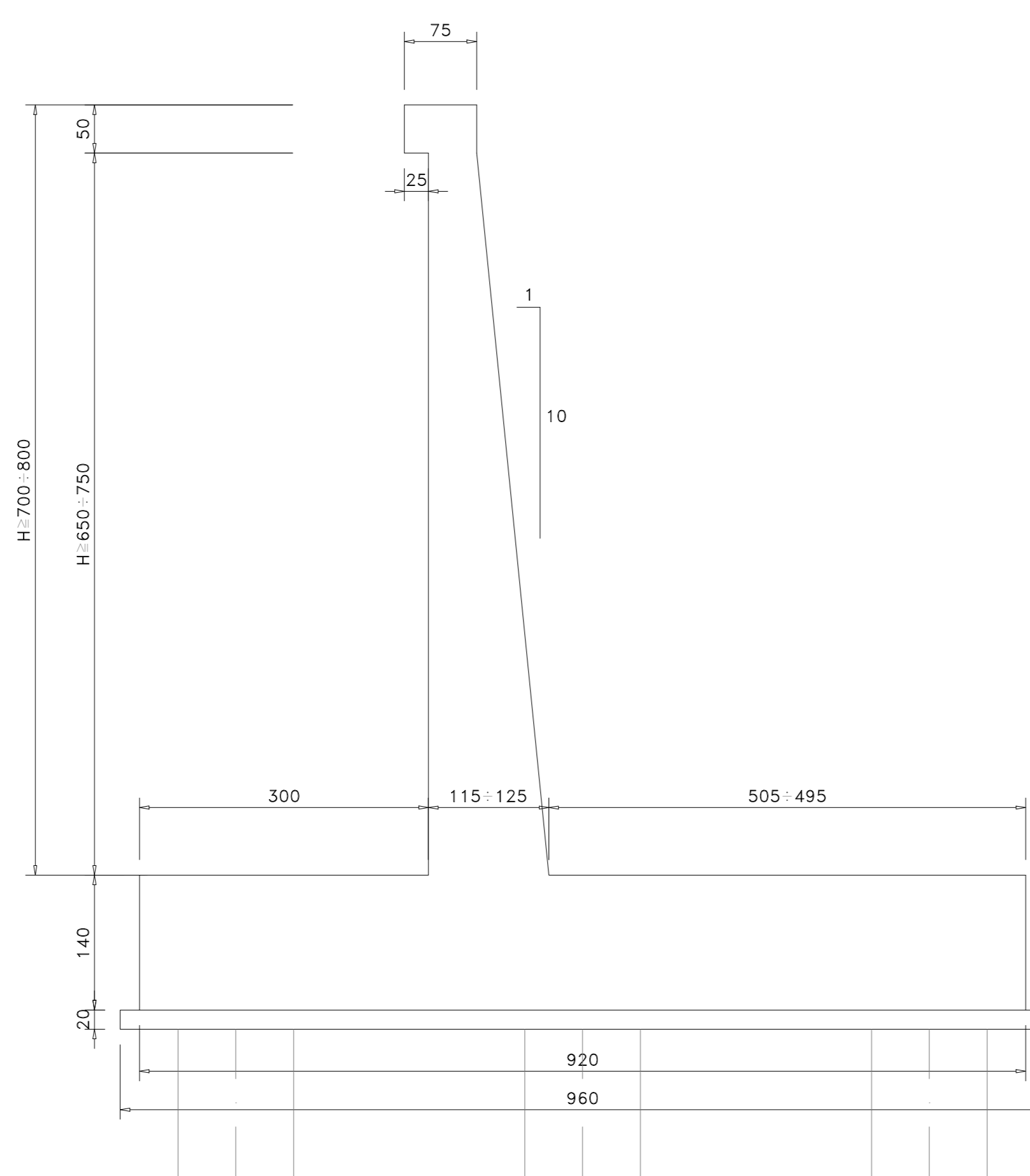


HSSP	L <sub>pali</sub> (m)
H3	16,00
H4	20,00
H6	26,00
H7	30,00
H8	34,00

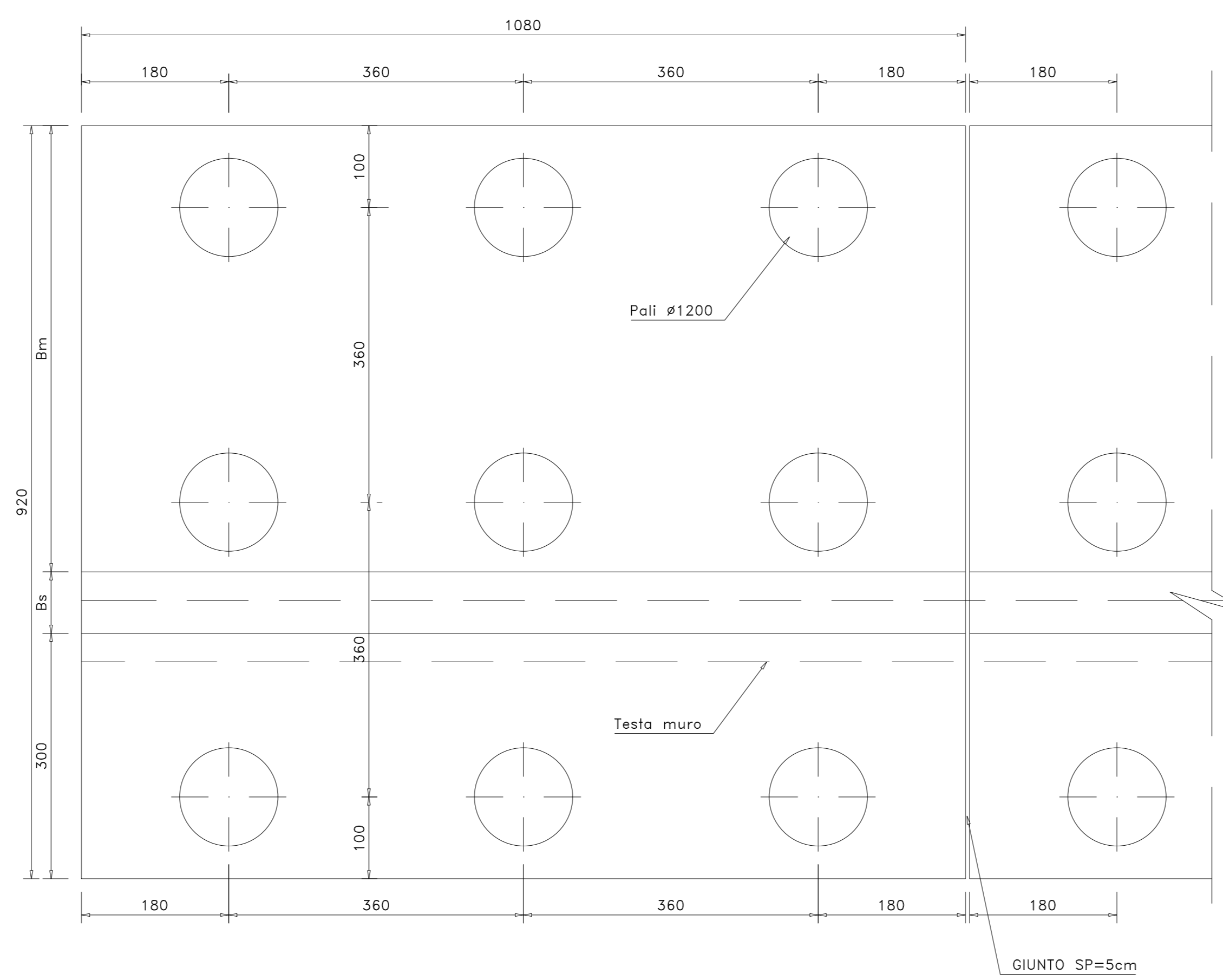
MSSP - H7



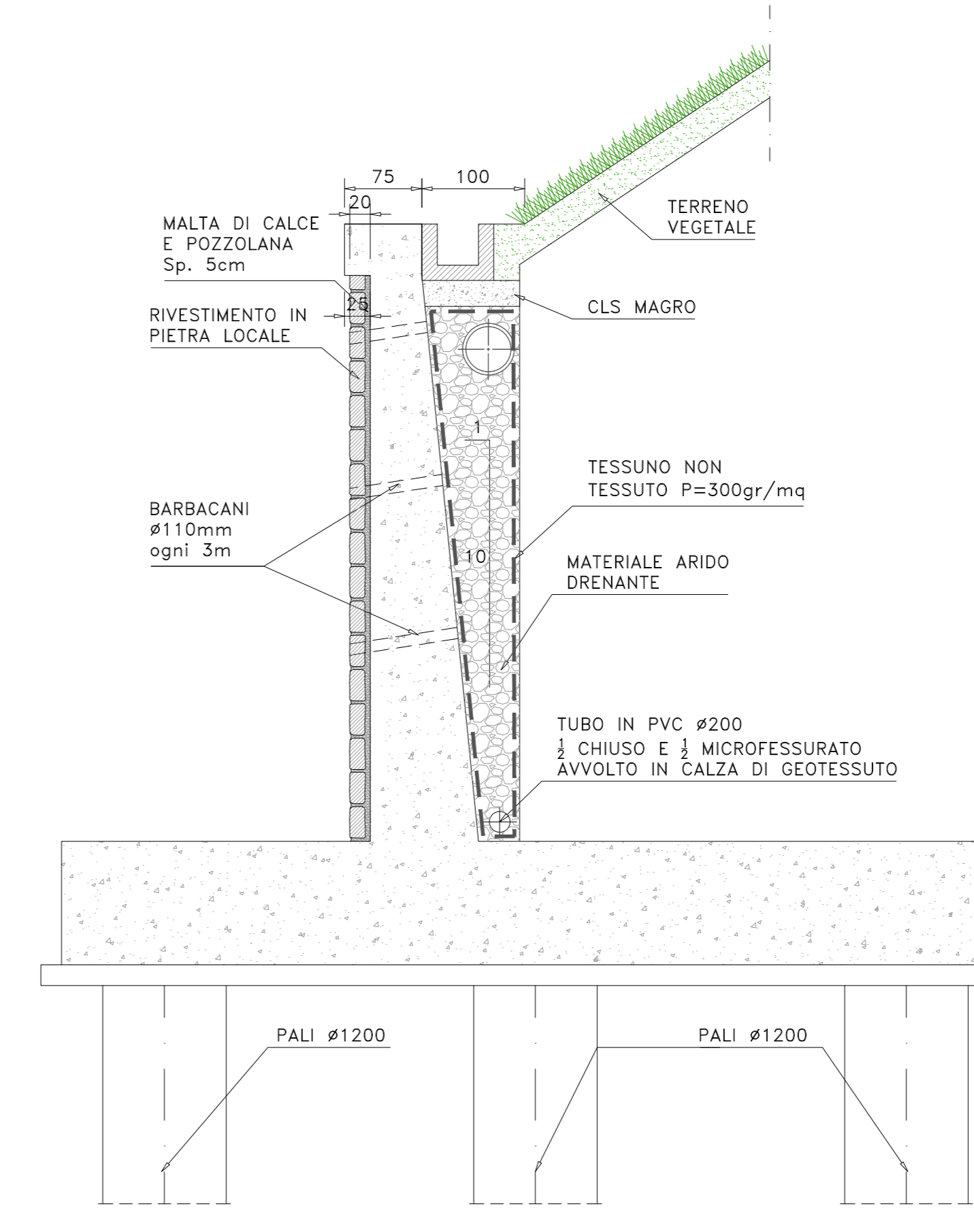
MSSP - H8



PIANTA FONDAZIONI E SPICCATO MURI >7m



SEZIONE TIPO MURI >7m



**Sanas**  
GRUPPO FS ITALIANE

Direzione Tecnica

S.S.121 "Cotonese"  
Intervento S.S.121 - Tratto Palermo (A19) - rotonda Bolognetta

**PROGETTO DEFINITIVO** COD. UP62

**PROGETTAZIONE: AN VIA - SERING - VDP - BERNO**

RESPONSABILE DELL'INTEGRAZIONE DELLE PRESTAZIONI SPECIALISTICHE:  
Dott. Ing. Giovanni Piazza (Ord. Ing. Prov. Roma A2/206)

GRUPPO DI PROGETTAZIONE:  
BANDIERELLA:

PROGETTISTA:  
Responsabile: Francesco Venturoli (Dott. Ing. Massimo Capasso)  
Dott. Ing. Massimo Capasso (Dott. Ing. Massimo Capasso)  
Responsabile: Vittorio. Venturoli & Impianti (Dott. Ing. Sergio Di Mita)  
Dott. Ing. Paolo Di Mita (Dott. Ing. Massimo Capasso)  
Dott. Ing. Massimo Capasso (Dott. Ing. Massimo Capasso)  
Dott. Ing. Massimo Capasso (Dott. Ing. Massimo Capasso)

GEOLOGO:  
Dott. Geo. Enrico Curatolo (Ord. Geo. Regione Sicil. 886)

COORDINATORE SICUREZZA IN FASE DI PROGETTAZIONE:  
Dott. Ing. Massimo Di Giacomo (Ord. Ing. Prov. Roma 15138)

RESPONSABILE SIA:  
Dott. Ing. Francesco Venturoli (Dott. Ing. Prov. Roma 14660)

VISTO: IL RESPONSABILE DEL PROCEDIMENTO:  
Dott. Ing. Luigi Mada

OPERE D'ARTE MINORI  
OPERE DI SOSTEGNO  
Caratteristiche muri di sottoscarpa fondati su pali  
sezioni tipo e dettaglio

CODICE PROGETTO	PROGETTO	LV. PROC. ANNO	NOME FILE	REVISIONE	SCALA:
UP62	D	23	UP62_PO00S00GETCP04_B	B	1:50
D					
C					
B	Revisione a seguito Riesame ANAS	NOV.2023	S. BENEDETTO	S. PAZZA	S. PAZZA
A	EMISSIONE	MAR.2022	S. BENEDETTO	S. PAZZA	S. PAZZA
REV.	DESCRIZIONE	DATA	REDATTO	VERIFICATO	APPROVATO