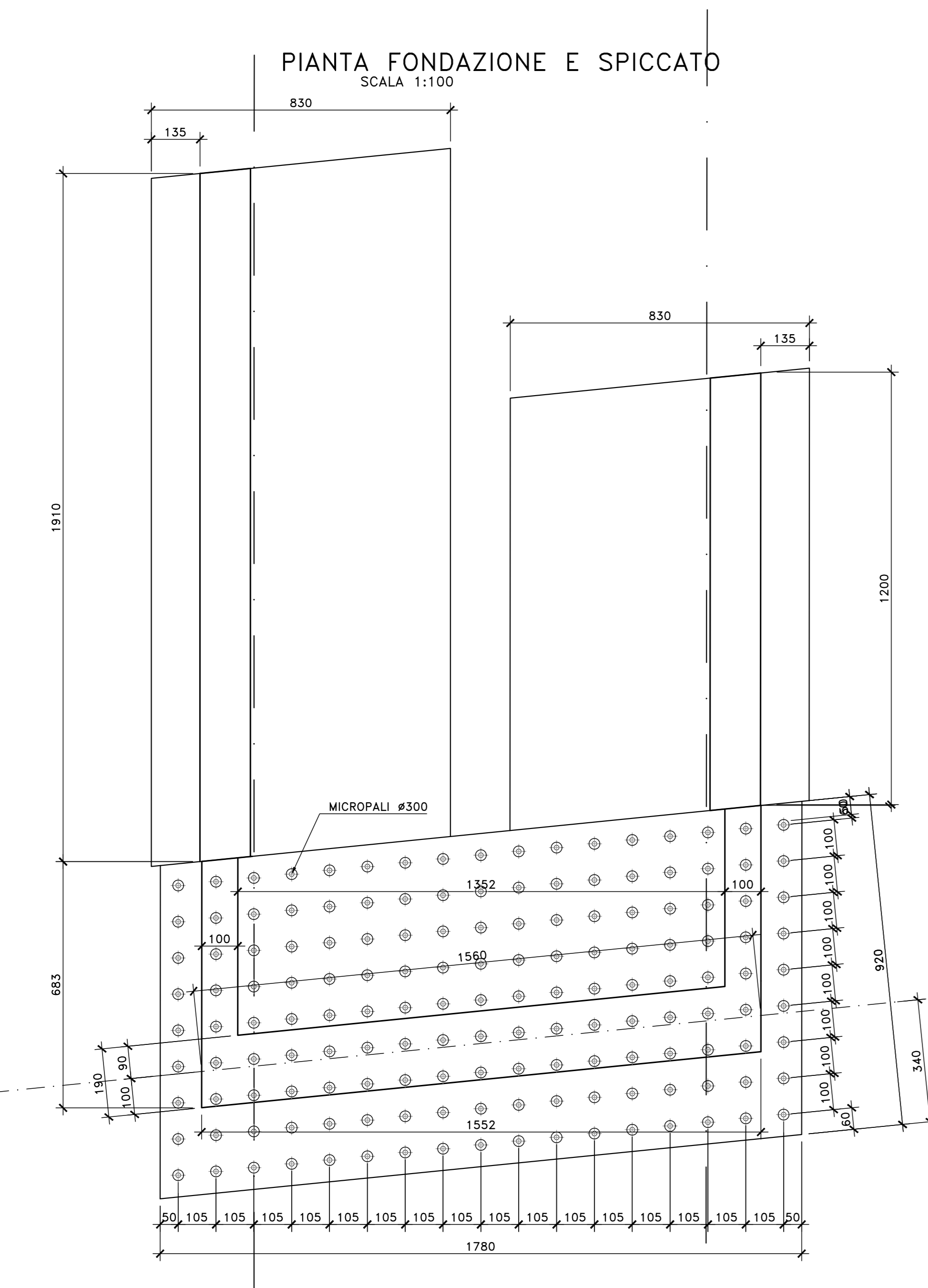
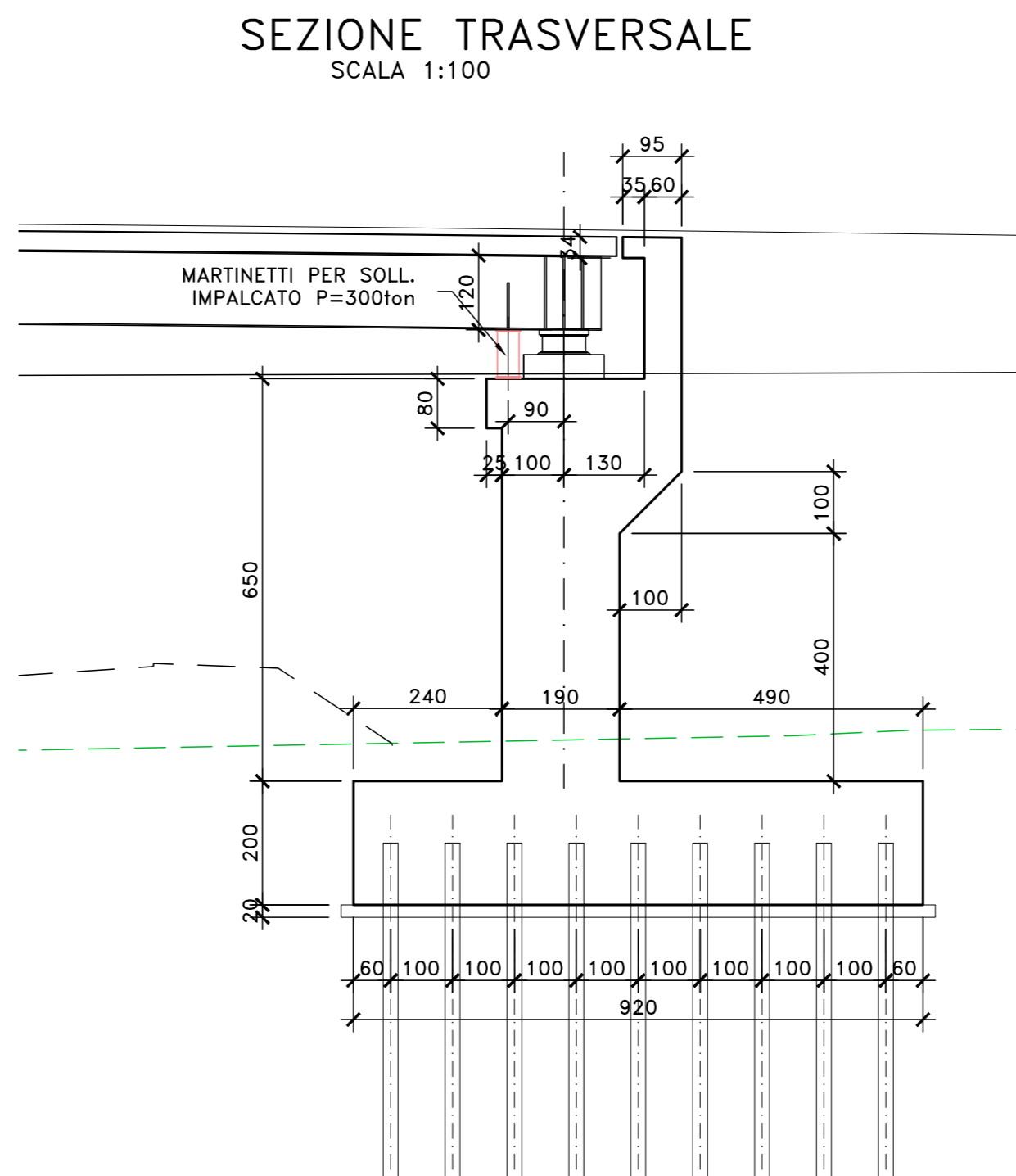
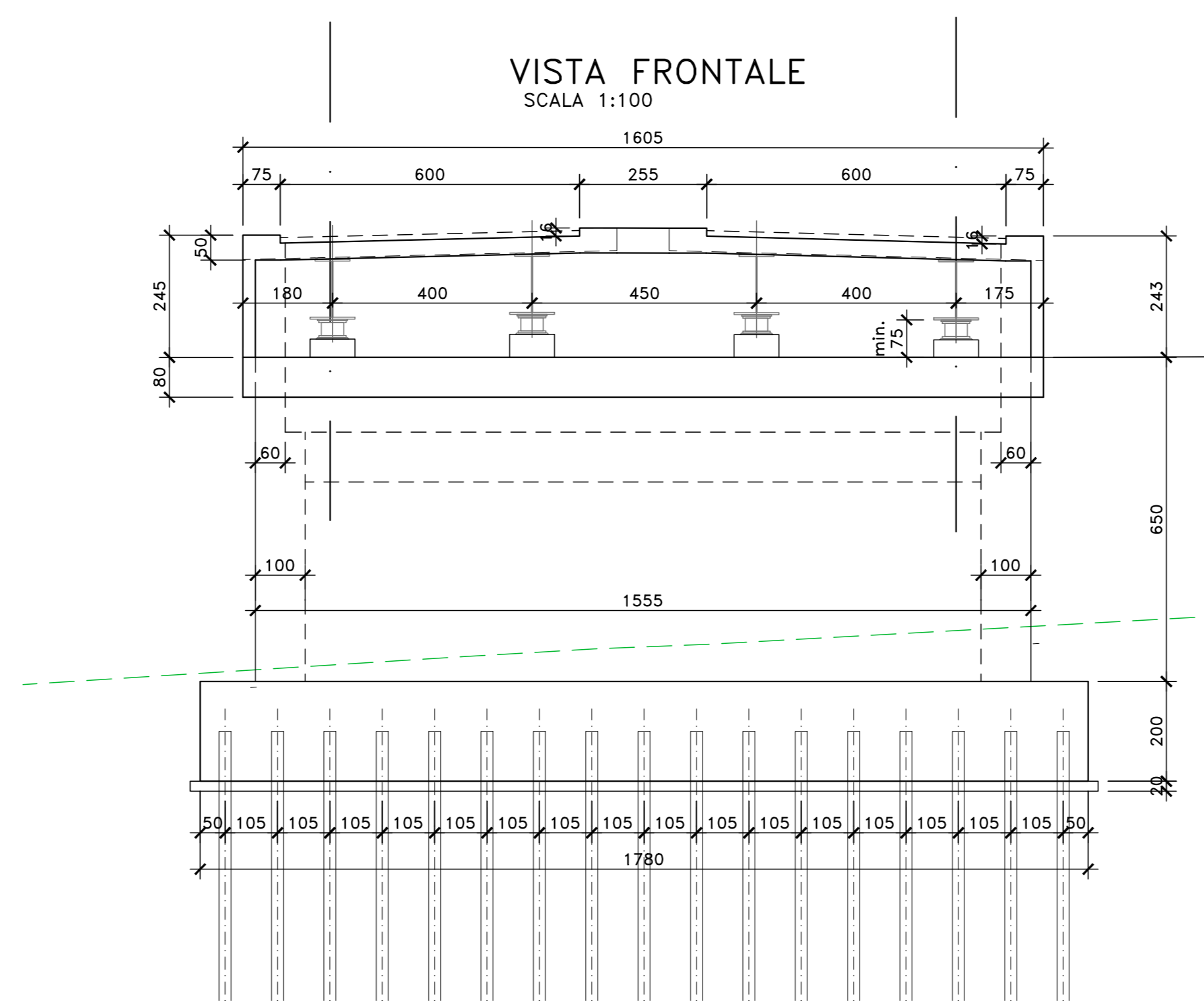
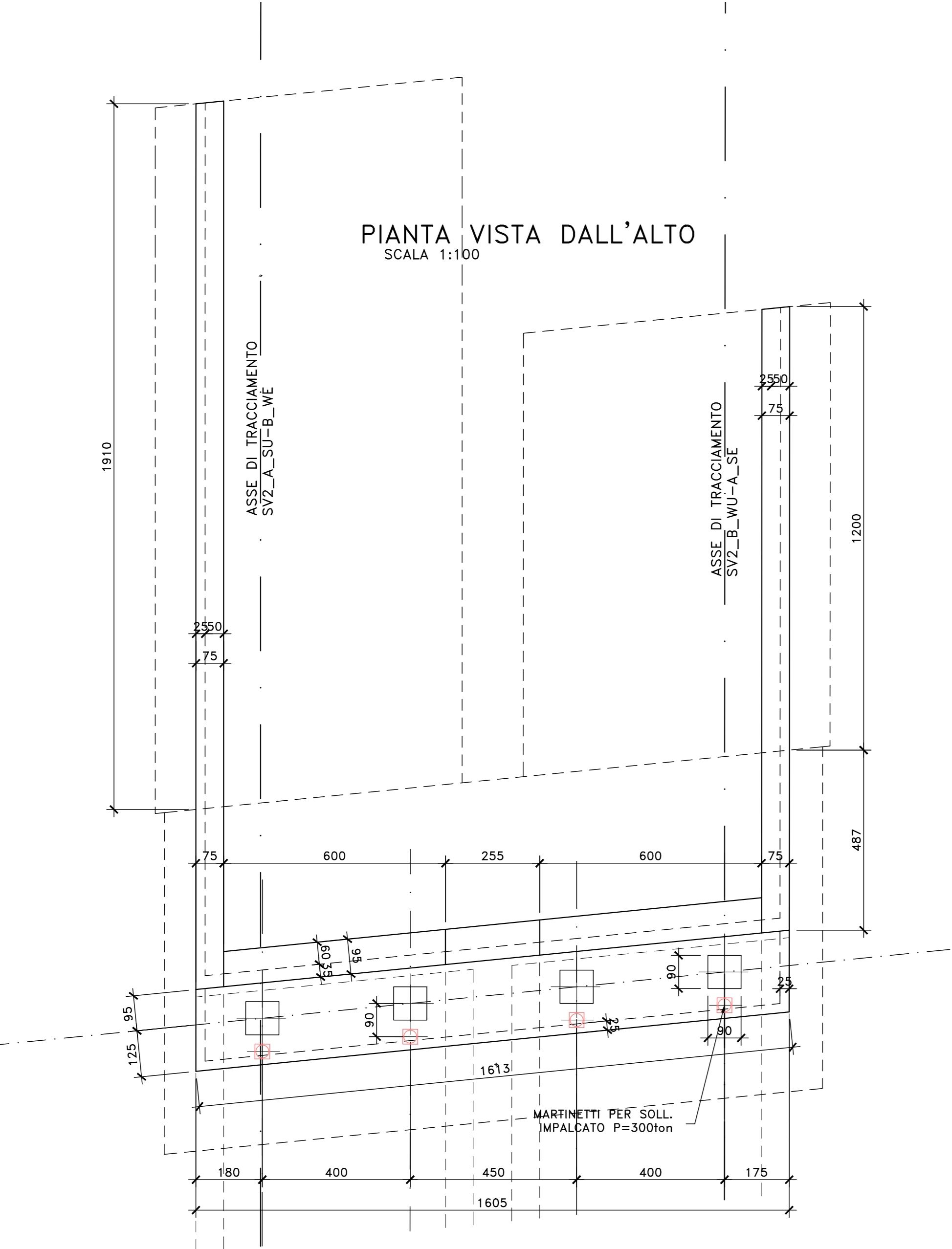
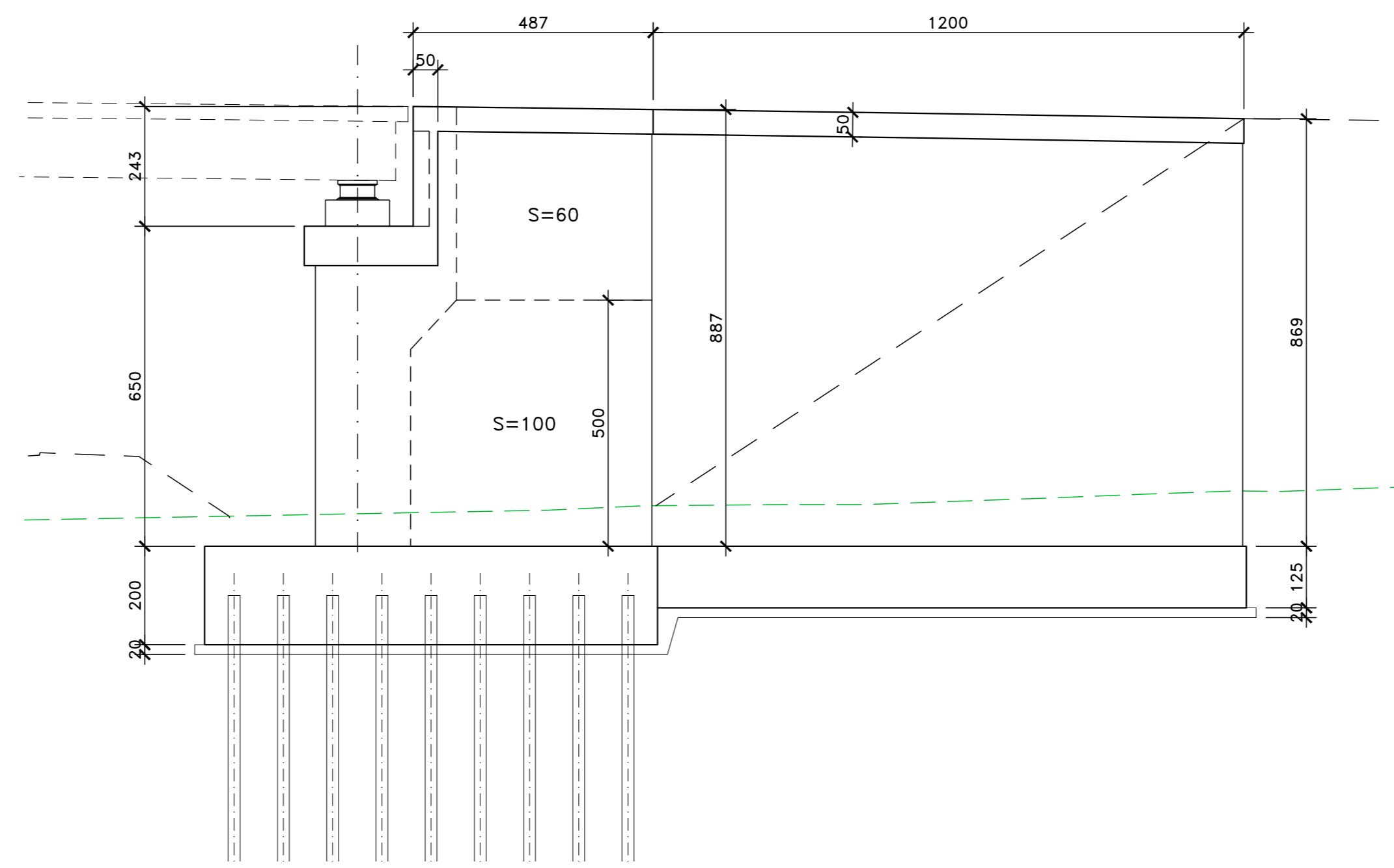


**NOTE E PRESCRIZIONI**

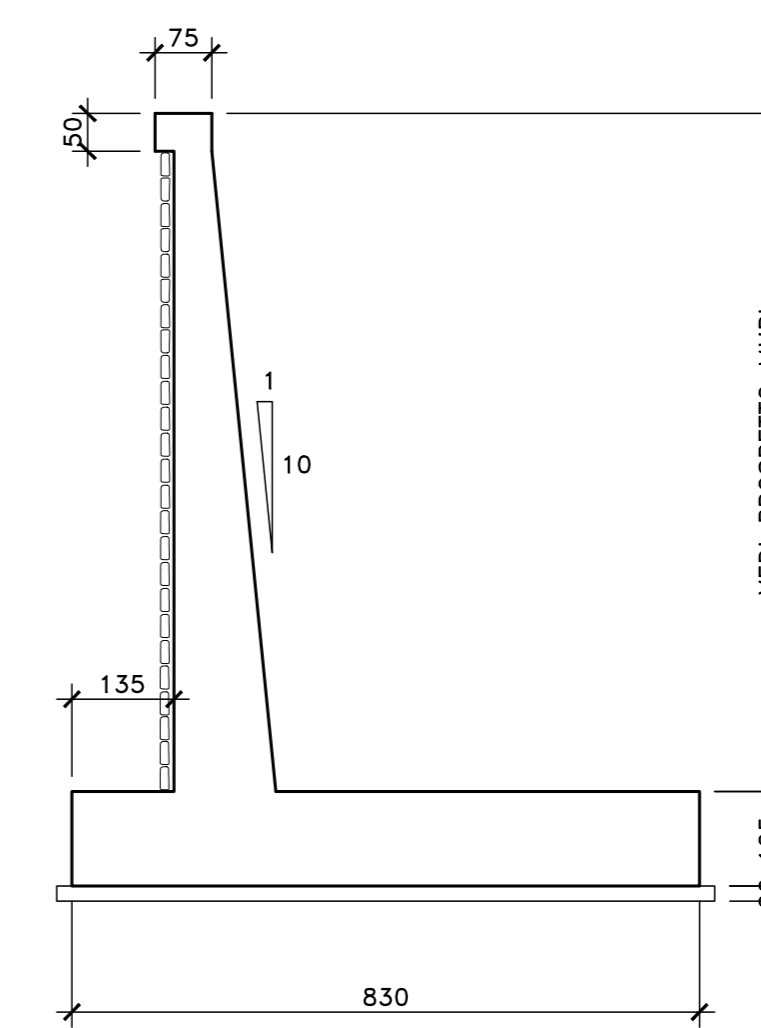
- L'ALTEZZA DEI BAGGIOLI SARA' STABILITA IN FUNZIONE DELL'INGOMBRO DEGLI ISOLATORI EFFETTIVAMENTE ADOTTATI. IN OGNI CASO L'ALTEZZA MINIMA NON DOVRA' ESSERE INFERIORE DI 35 cm PER COMPRENDERE L'ALTEZZA DELLE ZANCHE DEGLI ISOLATORI.
- A TERGO DELLE SPALLE SARA' REALIZZATO UN CUNEO DI TRANSIZIONE IN MISTO STABILIZZATO A CEMENTO (VEDI SCHEMA DI PROGETTO).
- LE QUOTE DI TESTA MURO FRONTALE (QMF) SONO STATE STABILITE CONSIDERANDO UNA DISTANZA CON L'INTRADOSSO DELLE PIATTABANDE INFERIORI PARI A 75 cm.
- LE QUOTE DI PROGETTO IN ASSE APPOGGI (QP), LE QUOTE DI FONDO SCAVO (QFS), LE QUOTE DI ESTRADOSSO ZATTERA DI FONDAZIONE (QF), LE QUOTE DI FONDO SCAVO (QFS), LE LUNGHEZZE DEI PALI DI FONDAZIONE E LE CARATTERISTICHE DEI MICROPALI, OVE PRESENTI, SONO INDICATE NELLA SEZIONE LONGITUDINALE DELL'OPERA D'ARTE.
- LE CARATTERISTICHE DEI MATERIALI STRUTTURALI E DEI TRATTAMENTI PROTETTIVI E IMPERMEABILIZZANTI DELLE SUPERFICI SONO RIPORTATE NELL'ELABORATO "CARATTERISTICHE DEI MATERIALI".
- LE CARATTERISTICHE DIMENSIONALI DEI MURI DI SOSTEGNO SONO ILLUSTRATE NELL'ELABORATO SPECIFICO.



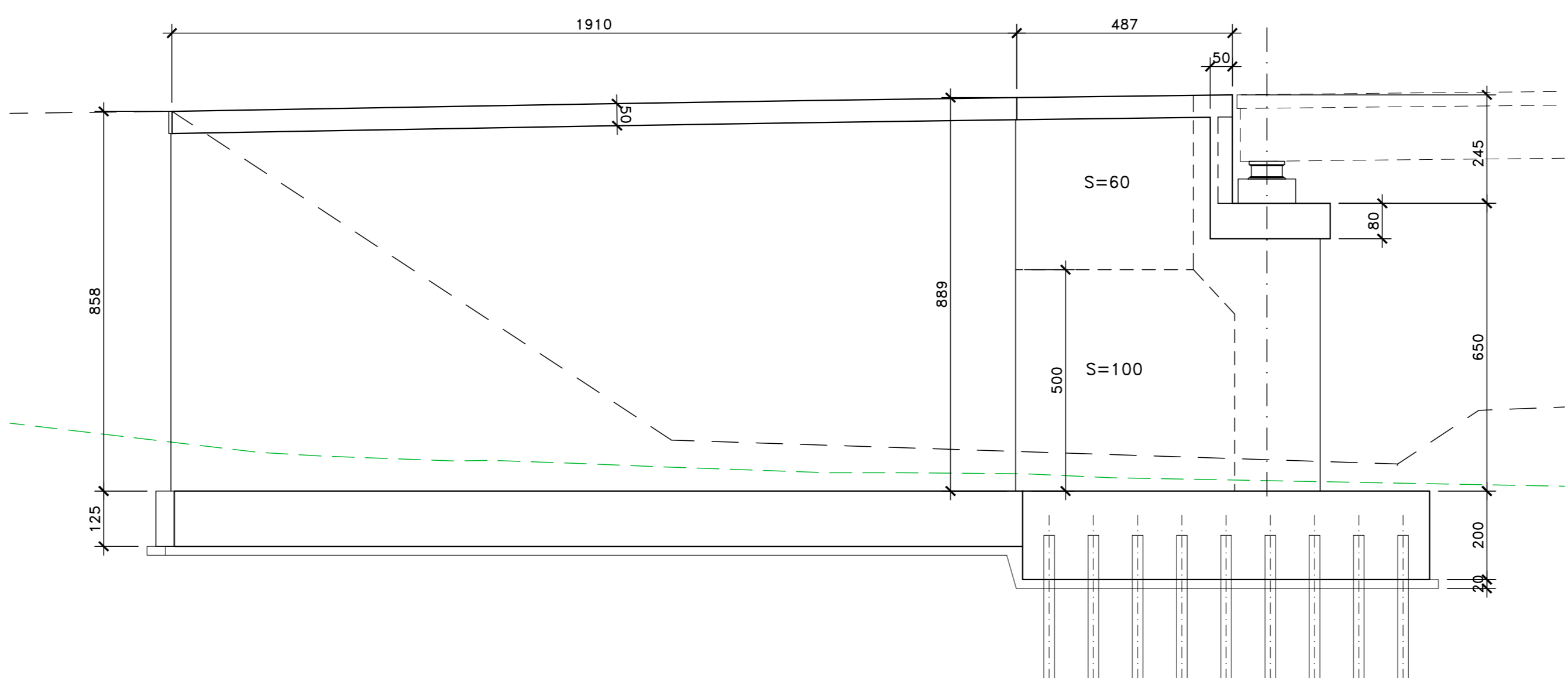
VISTA LATERALE CIGLIO SV2\_B\_WU-A\_SE  
SCALA 1:100



SEZIONE MURO ANDATORE  
SCALA 1:100



VISTA LATERALE CIGLIO SV2\_A\_SU-B\_WE  
SCALA 1:100



S.S.121 "Catanesa"  
Intervento S.S.121 - Tratto Palermo (A19) - rotonda Bolognetta

PROGETTO DEFINITIVO

PROGETTAZIONE: ATI VIA - SERING - VDP - BRENG

RESPONSABILE DELL'INTEGRAZIONE DELLE PRESTAZIONI SPECIALISTICHE: GRUPPO DI PROGETTAZIONE

PROGETTISTA:  
Responsabile Topografia: Dott. Ing. Massimo Cipressi  
Responsabile Strada: Dott. Ing. Giovanni Piazza  
Responsabile Impianto: Dott. Ing. Sergio Di Majo  
Responsabile Ambiente: Dott. Ing. Francesco Ventura

COORDINATORE SICUREZZA IN FASE DI PROGETTAZIONE:  
Dott. Ing. Francesco Ventura

VISTO: IL RESPONSABILE DEL PROCEDIMENTO:

OPERE MINORI  
CV01 CAVALCAVIA  
CARPENTERIA SPALLA SPA

PROGETTO	LIV. PROG. ANNO	NOME FILE	REVISIONE	SCALA:	
DPUP0062	D 23	UP62_POOCV01STRCP02_A	A	1:100	
C					
D					
A	EMISSIONE	FEBB. 2023	F. COSMELLI	G. PIAZZA	G. PIAZZA
REV.	DESCRIZIONE	DATA	REDATTO	VERIFICATO	APPROVATO