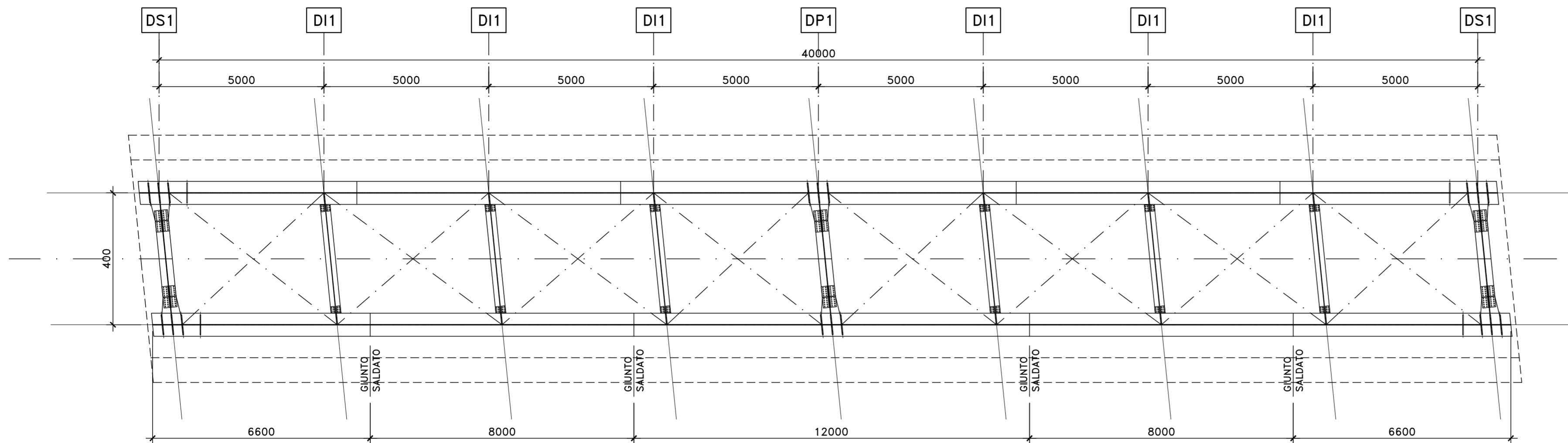
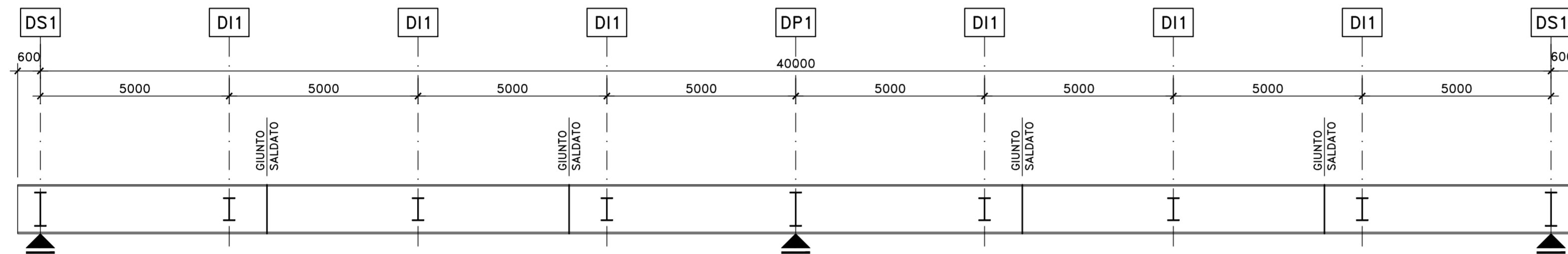


PIANTA IMPALCATO
SCALA 1:100



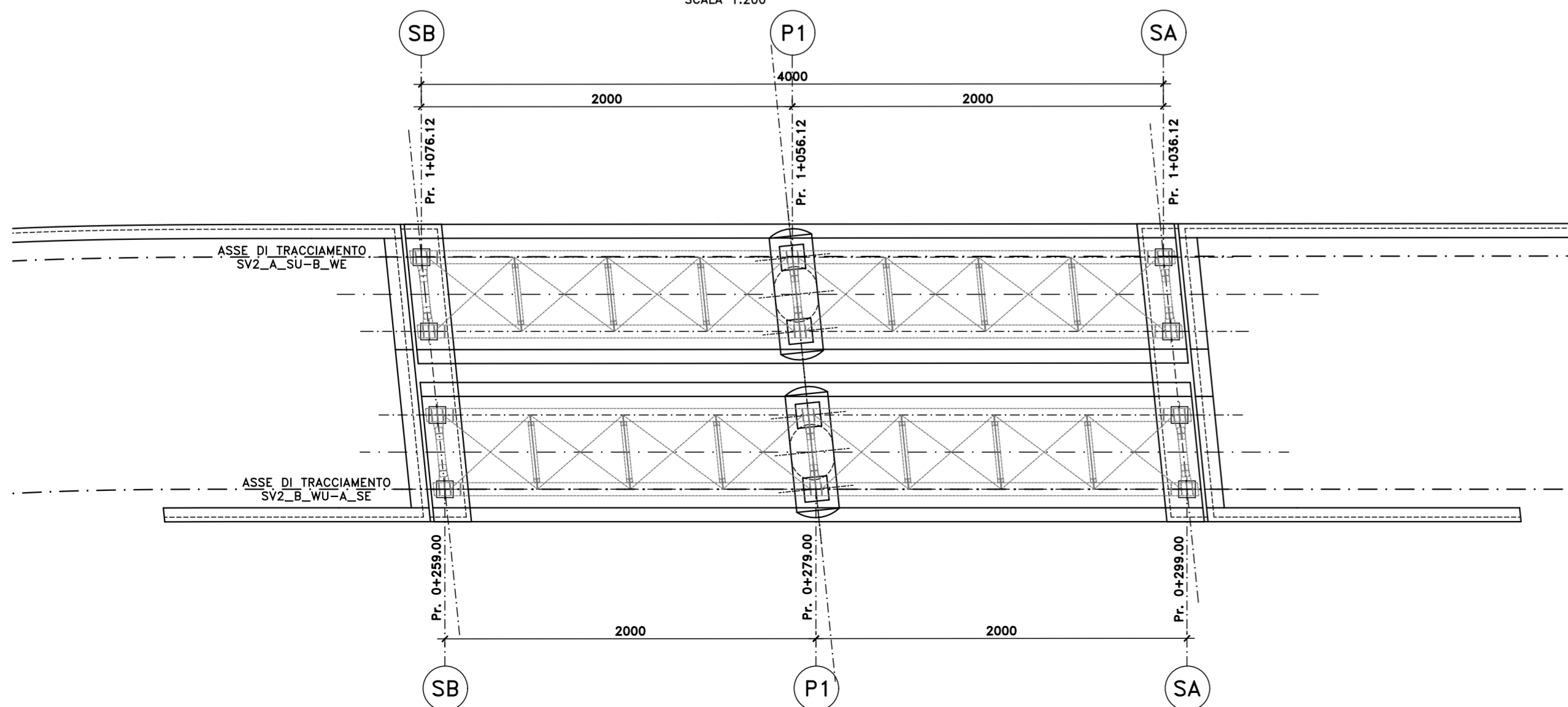
LE CARPENTERIE DEGLI IMPALCATI DELLE DUE RAMPE HANNO LE MEDESIME CARATTERISTICHE.

SEZIONE LONGITUDINALE TRAVI
SCALA 1:100

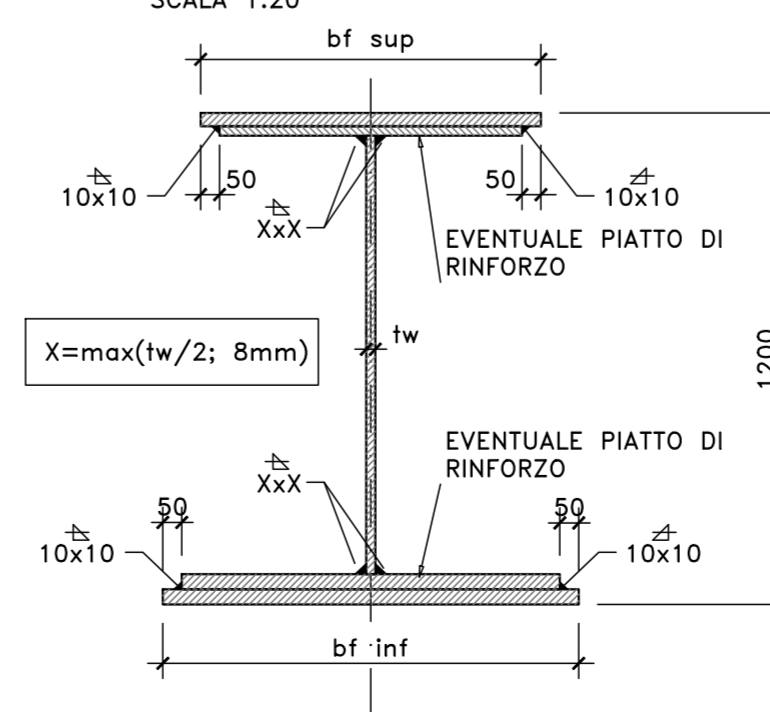


PIATTABANDE SUPERIORI	600x30	600x30	600x30	600x30	600x30
ANIME	18	16	18	16	18
PIATTABANDE INFERIORI	800x35	800x35	800x35	800x35	800x35
PIOLATURA TIPO	A	B	A	B	A
CONCI	1	2	3	4	5
	6600	8000	12000	8000	6600

PIANTA DI RIFERIMENTO
SCALA 1:200



SCHEMA TRAVE COMPOSTA SALDATA
SCALA 1:20



NOTE E PRESCRIZIONI

1. LE CARATTERISTICHE DEI MATERIALI STRUTTURALI E LE SPECIFICHE TECNICHE RELATIVE ALLE STRUTTURE IN CARPENTERIA METALLICA SONO RIPORTATE NELL'ELABORATO "CARATTERISTICHE DEI MATERIALI".
2. I CONTROVENTI DI MONTAGGIO DOVRANNO ESSERE TASSATIVAMENTE RIMOSI AL TERMINE DELLA MATURAZIONE DEI GETTI DELLA SOLETTA D'IMPALCATO.
3. LA CONTROMONTA DI MONTAGGIO DELLE TRAVI PRINCIPALI SARA' DEFINITA NELLE FASI SUCCESSIVE DELLA PROGETTAZIONE.



Direzione Tecnica

S.S.121 "Catanese"
Intervento S.S.121 - Tratto Palermo (A19) - rotoria Bolognetta

PROGETTO DEFINITIVO

COD. UP62

PROGETTAZIONE: ATI VIA - SERING - VDP - BRENG

RESPONSABILE DELL'INTEGRAZIONE DELLE PRESTAZIONI SPECIALISTICHE:
Dott. Ing. Giovanni Piazza (Ord. Ing. Prov. Roma A27296)

GRUPPO DI PROGETTAZIONE

PROGETTISTA:
Responsabile Tracciato stradale: Dott. Ing. Massimo Capasso (Ord. Ing. Prov. Roma 26031)
Responsabile Strutture: Dott. Ing. Giovanni Piazza (Ord. Ing. Prov. Roma 27296)
Responsabile Idraulica, Geotecnica e Impianti: Dott. Ing. Sergio Di Maio (Ord. Ing. Prov. Palermo 28922)
Responsabile Ambiente: Dott. Ing. Francesco Ventura (Ord. Ing. Prov. Roma 14660)



GEOLOGO:
Dott. Geol. Enrico Curcuruto (Ord. Geo. Regione Sicilia 966)

COORDINATORE SICUREZZA IN FASE DI PROGETTAZIONE:
Dott. Ing. Matteo Di Girolamo (Ord. Ing. Prov. Roma 15138)



RESPONSABILE SIA:
Dott. Ing. Francesco Ventura (Ord. Ing. Prov. Roma 14660)

VISTO: IL RESPONSABILE DEL PROCEDIMENTO:
Dott. Ing. Luigi Muso

OPERE D'ARTE MINORI
CAVALCAVIA CV01
CARPENTERIA METALLICA IMPALCATO
ASSIEME GENERALE, TRAVI PRINCIPALI E PIANTE



CODICE PROGETTO	UP62_P00CV01STRCP05_A	REVISIONE	SCALA:
PROGETTO	LIV. PROG. ANNO		
D P U P 0 0 6 2	D 23	A	Varie
CODICE ELAB.	P 0 0 C V 0 1 S T R C P 0 5		
D			
C			
B			
A	EMISSIONE	FEB. 2023	R. FIORE G. PIAZZA G. PIAZZA
REV.	DESCRIZIONE	DATA	REDATTO VERIFICATO APPROVATO