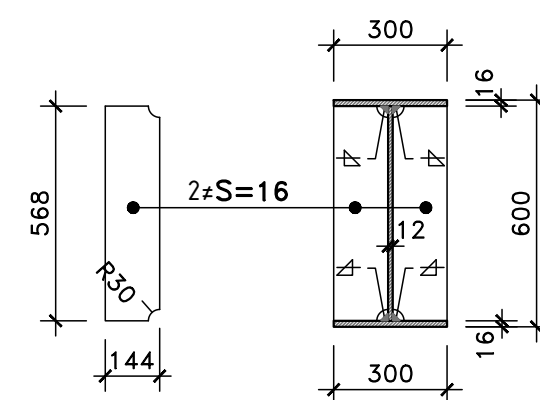
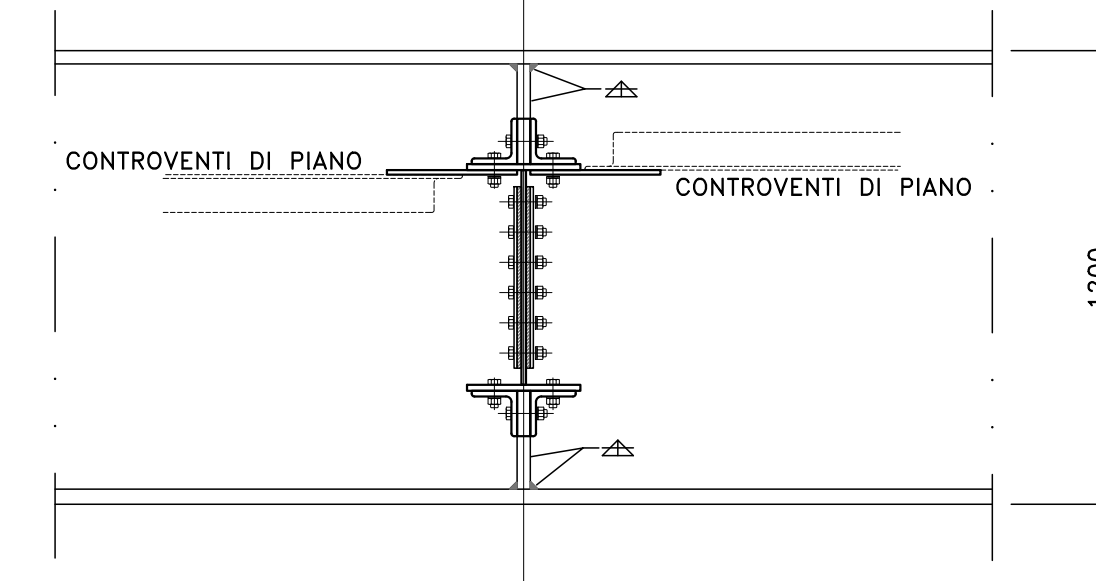


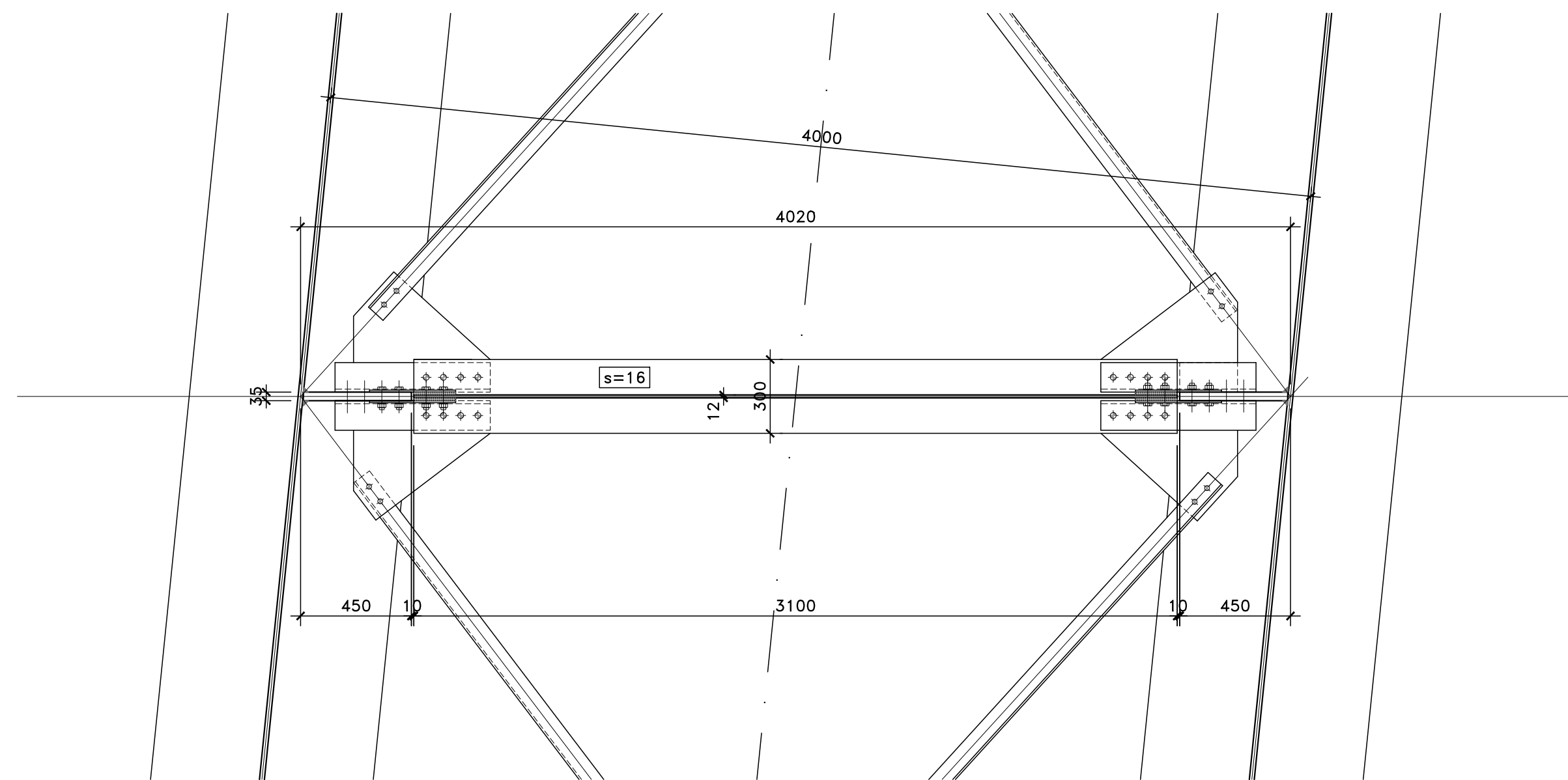
PARTICOLARE TRAVE DI COLLEGAMENTO
SCALA 1:20



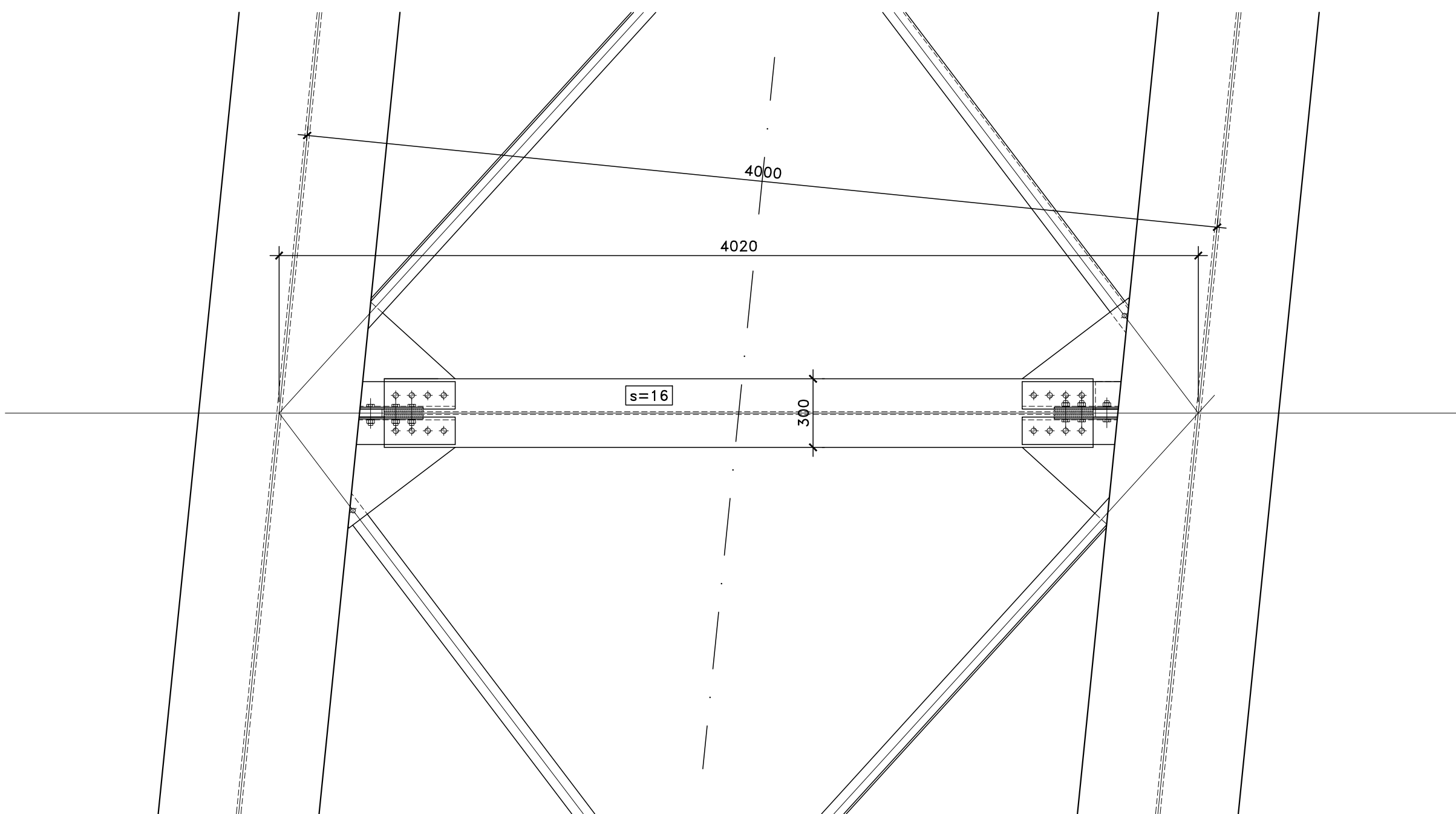
SEZIONE B-B
SCALA 1:20



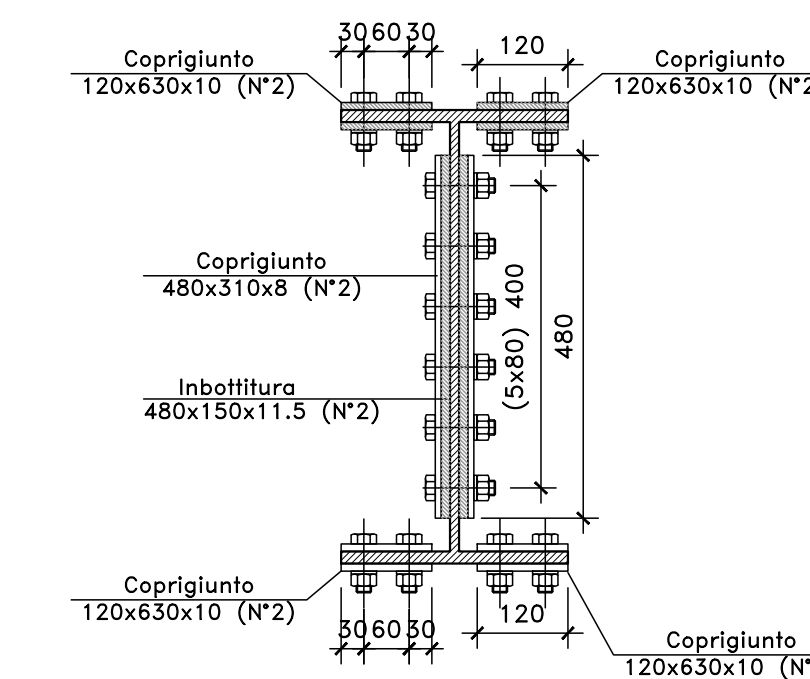
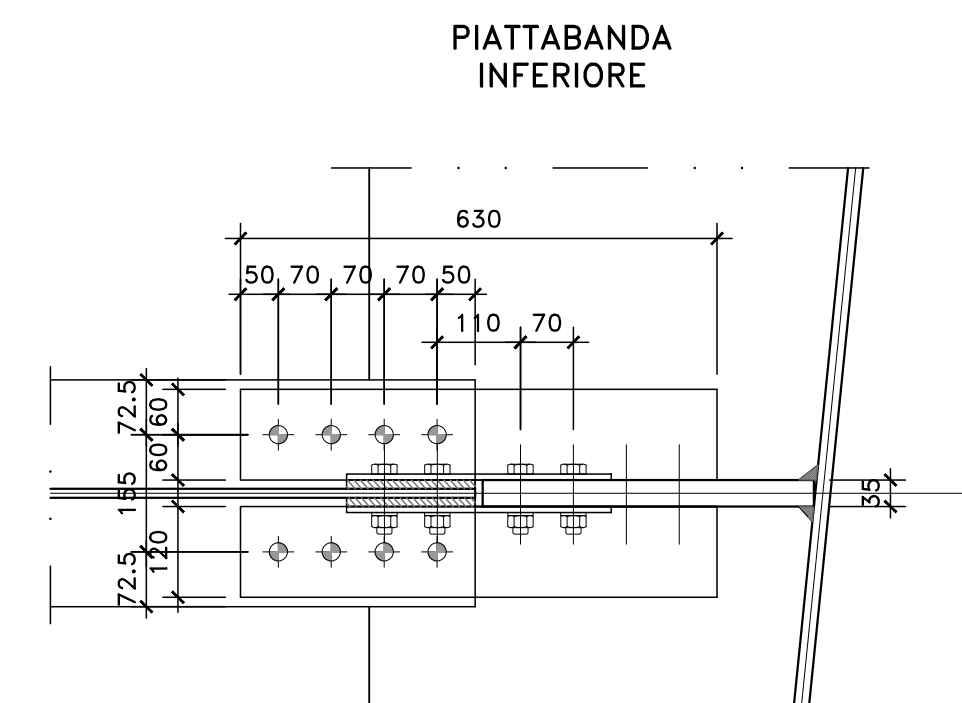
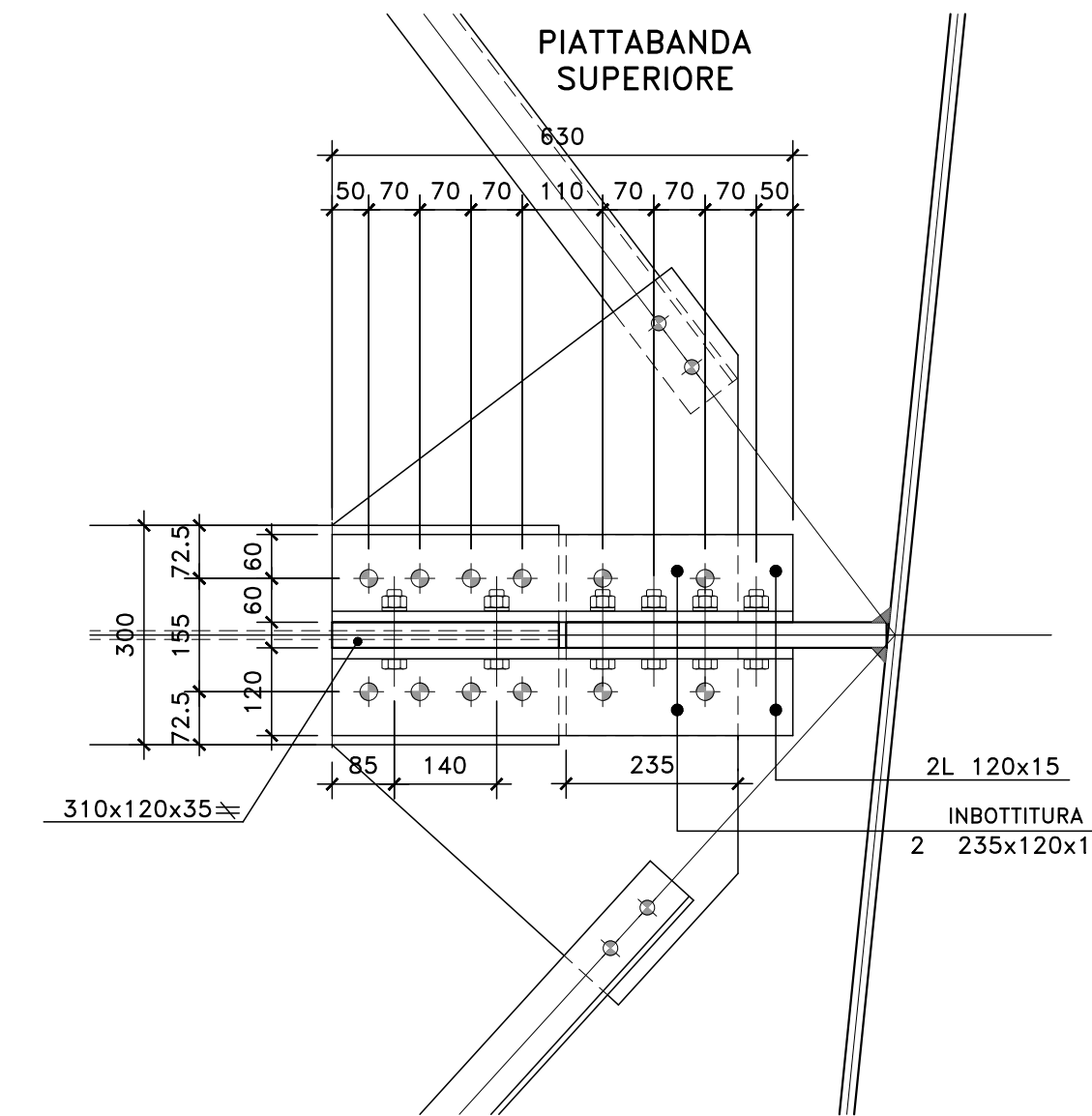
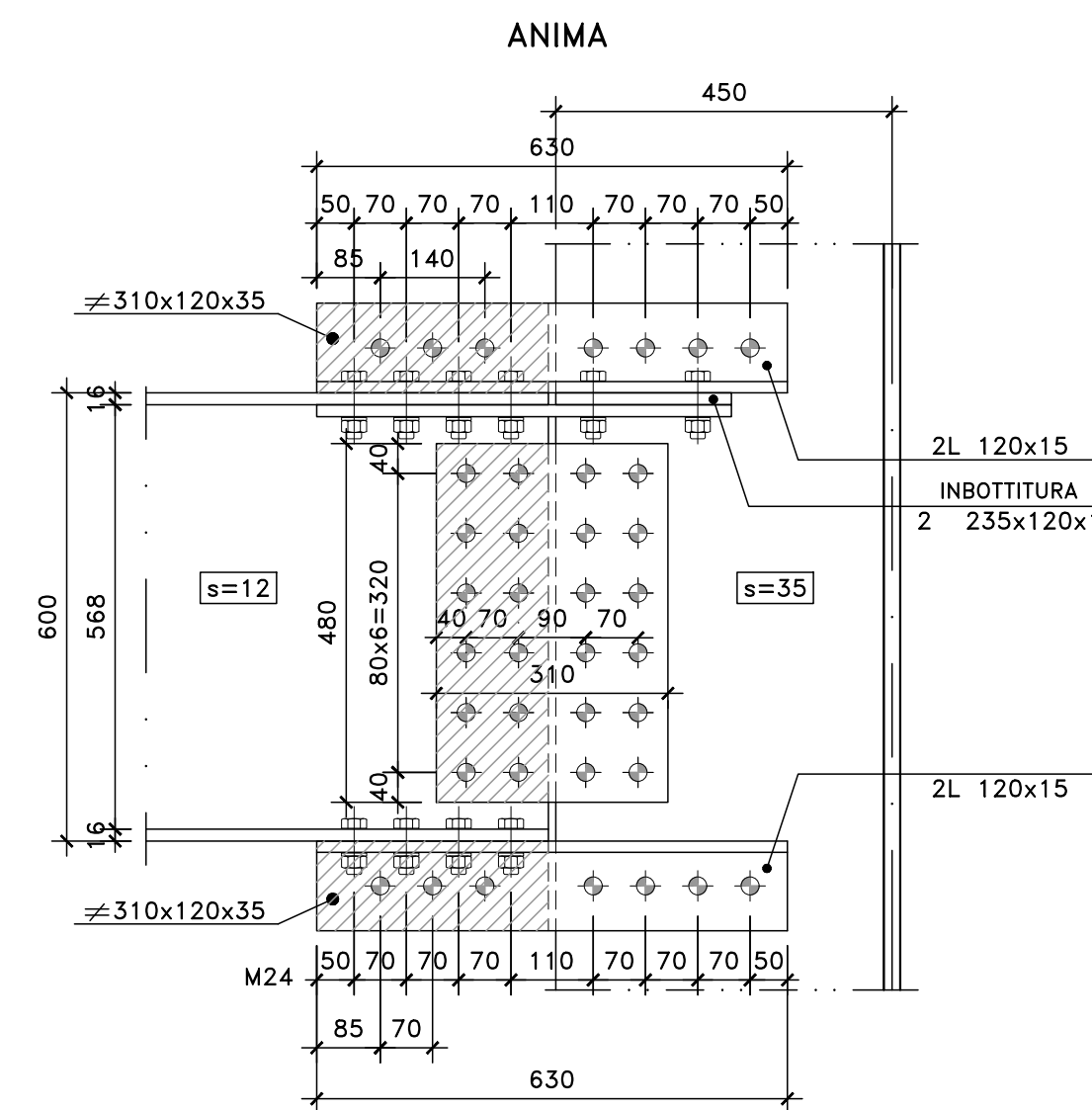
SEZIONE A-A
SCALA 1:20



VISTA DALL'ALTO
SCALA 1:20



PARTICOLARE GIUNTO BULLONATO
(SCALA 1:10)



NOTE E PRESCRIZIONI

1. LE CARATTERISTICHE DEI MATERIALI STRUTTURALI E LE SPECIFICHE TECNICHE RELATIVE ALLE STRUTTURE IN CARPENTERIA METALLICA SONO RIPORTATE NELL'ELABORATO "CARATTERISTICHE DEI MATERIALI".
2. I CONTROVENTI DI MONTAGGIO DOVRANNO ESSERE TASSATIVAMENTE RIMOSSI AL TERMINE DELLA MATURAZIONE DEI GETTI DELLA SOLETTA D'IMPALCATO.
3. LA CONTROMONTA DI MONTAGGIO DELLE TRAVI PRINCIPALI SARA' DEFINITA NELLE FASI SUCCESSIVE DELLA PROGETTAZIONE.



Direzione Tecnica

S.S.121 "Catanese"
Intervento S.S.121 - Tratto Palermo (A19) - rotatoria Bolognetta

PROGETTO DEFINITIVO

cod. UP62

PROGETTAZIONE: ATI VIA - SERING - VDP - BRENG

RESPONSABILE DELL'INTEGRAZIONE DELLE PRESTAZIONI SPECIALISTICHE:
Dott. Ing. Giovanni Piazza (Ord. Ing. Prov. Roma A27296)

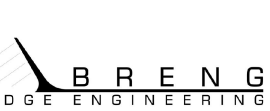
GRUPPO DI PROGETTAZIONE

PROGETTISTA:
Responsabile Tracciato stradale: Dott. Ing. Massimo Capasso (Ord. Ing. Prov. Roma 26017)
Responsabile Strutture: Dott. Ing. Giovanni Piazza (Ord. Ing. Prov. Roma 27296)
Responsabile Idraulico, Geotecnica e Impianti: Dott. Ing. Sergio Di Masi (Ord. Ing. Prov. Palermo 2852)
Responsabile Ambiente: Dott. Ing. Francesco Ventura (Ord. Ing. Prov. Roma 14660)



GEOLOGO:

Dott. Geol. Enrico Curcuruto (Ord. Geo. Regione Sicilia 966)
COORDINATORE SICUREZZA IN FASE DI PROGETTAZIONE:
Dott. Ing. Matteo Di Girolamo (Ord. Ing. Prov. Roma 15135)



RESPONSABILE SIA:
Dott. Ing. Francesca Ventura (Ord. Ing. Prov. Roma 14660)

VISTO: IL RESPONSABILE DEL PROCEDIMENTO:
Dott. Ing. Luigi Majo

OPERE D'ARTE MINORI
CAVALCAVIA CV01
CARPENTERIA METALLICA IMPALCATO
TRASVERSALI DI CAMPATA TIPO DI1



CODICE PROGETTO	NOME FILE	REVISIONE	SCALA:
PROGETTO	UP62_PO0CV01STRCP08_A		
PROG. ANNO			
DPUP0062	D 23		
ELAB.	PO0CV01STRCP08	A	VARIE
D			
C			
B			
A	EMISSIONE	FEB. 2023	R. FIORE
REV.	DESCRIZIONE	DATA	REDDATO
		VERIFICATO	APPROVATO