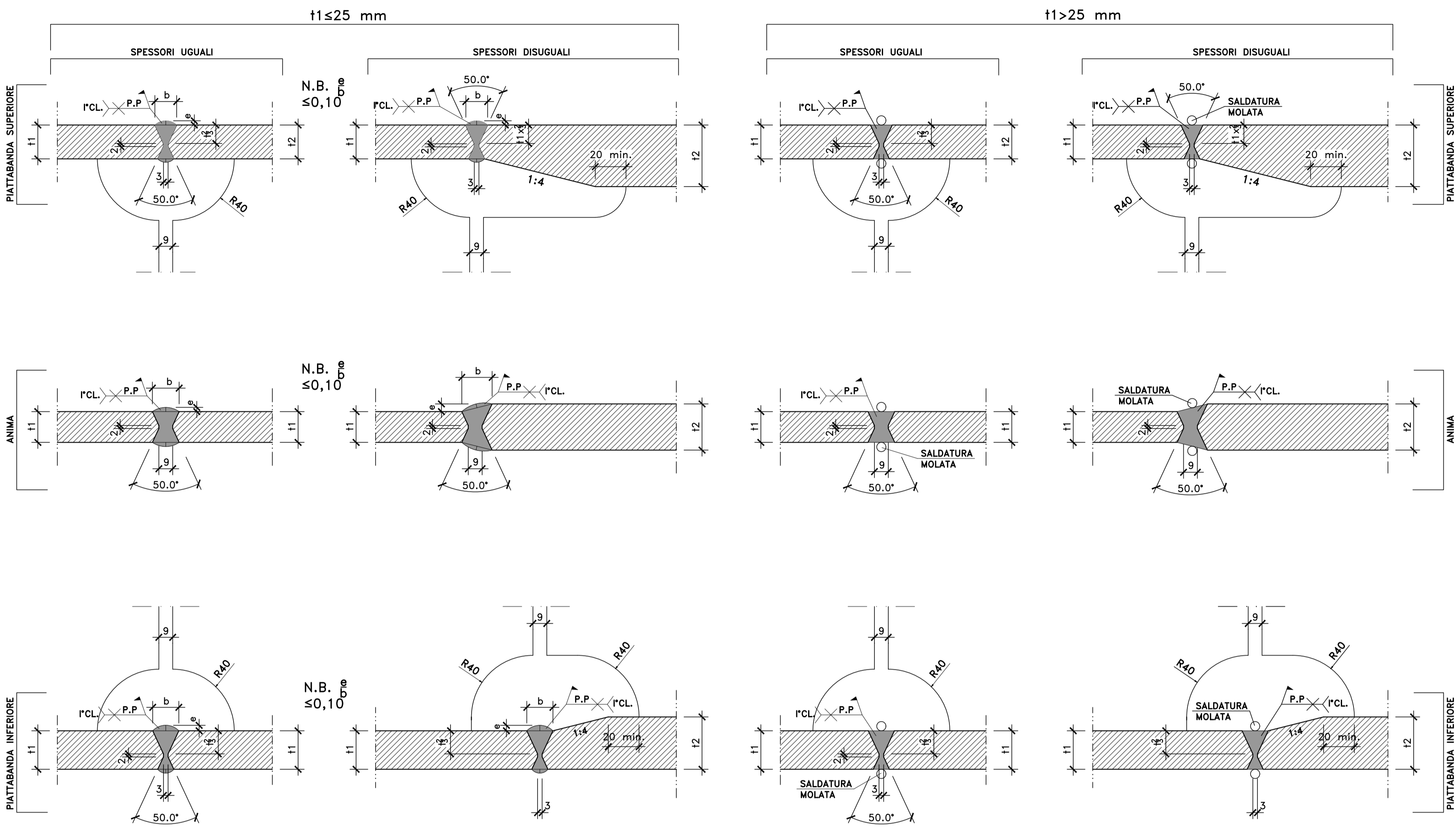
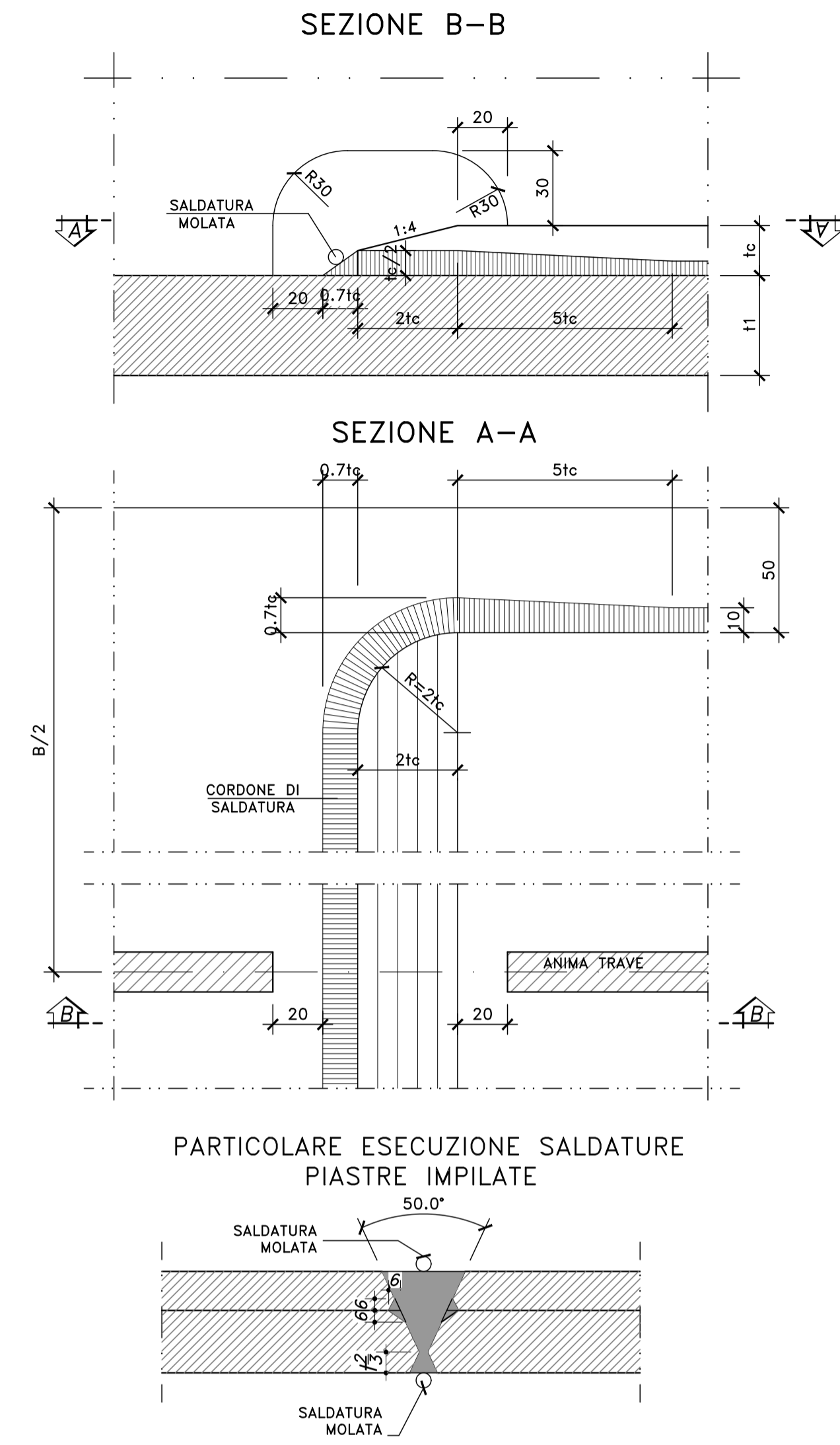


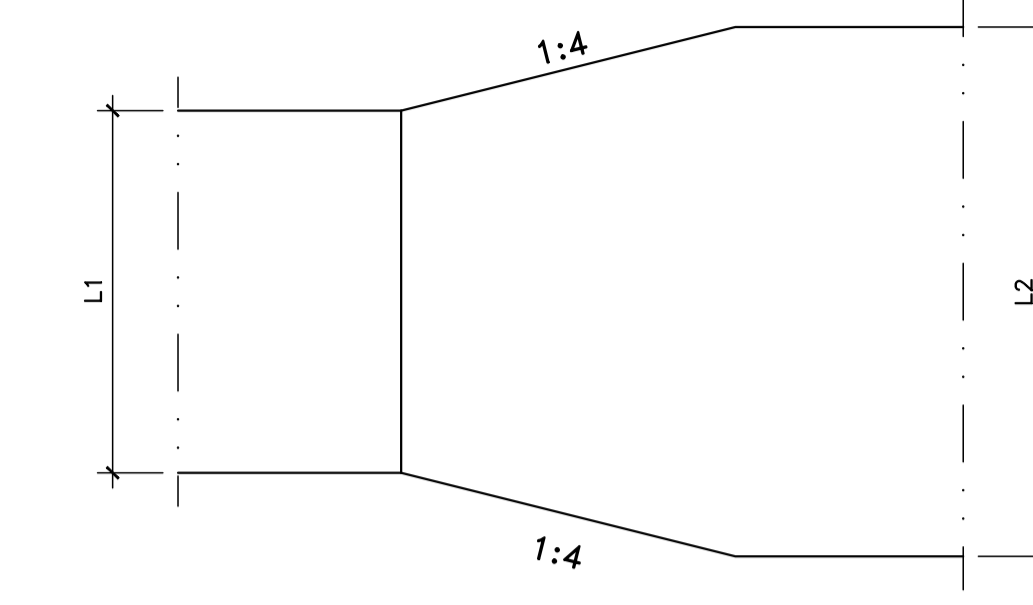
DETTAGLIO SALDATURE CONCI TRAVI -COMPLETA PENETRAZIONE-
SCALA 1:2



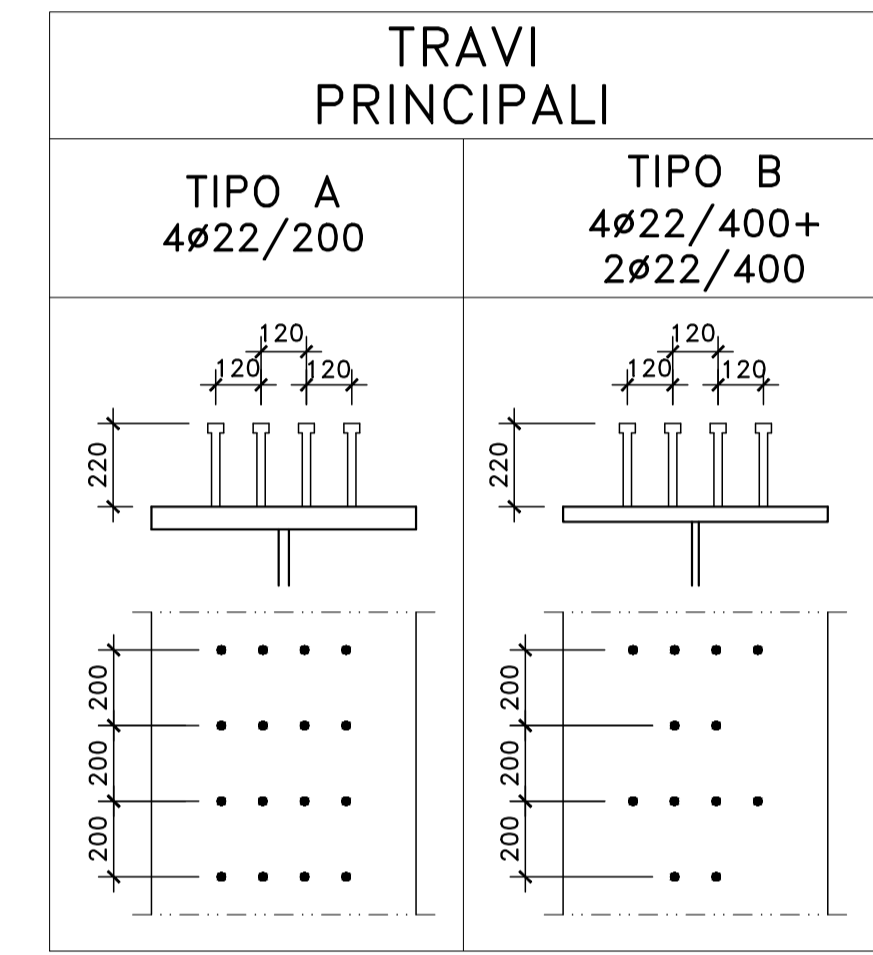
PARTICOLARI TERMINAZIONE IMPILAGGIO (TI)
SCALA 1:2



PARTICOLARE ALLARGAMENTO PIATTABANDE
SCALA 1:10



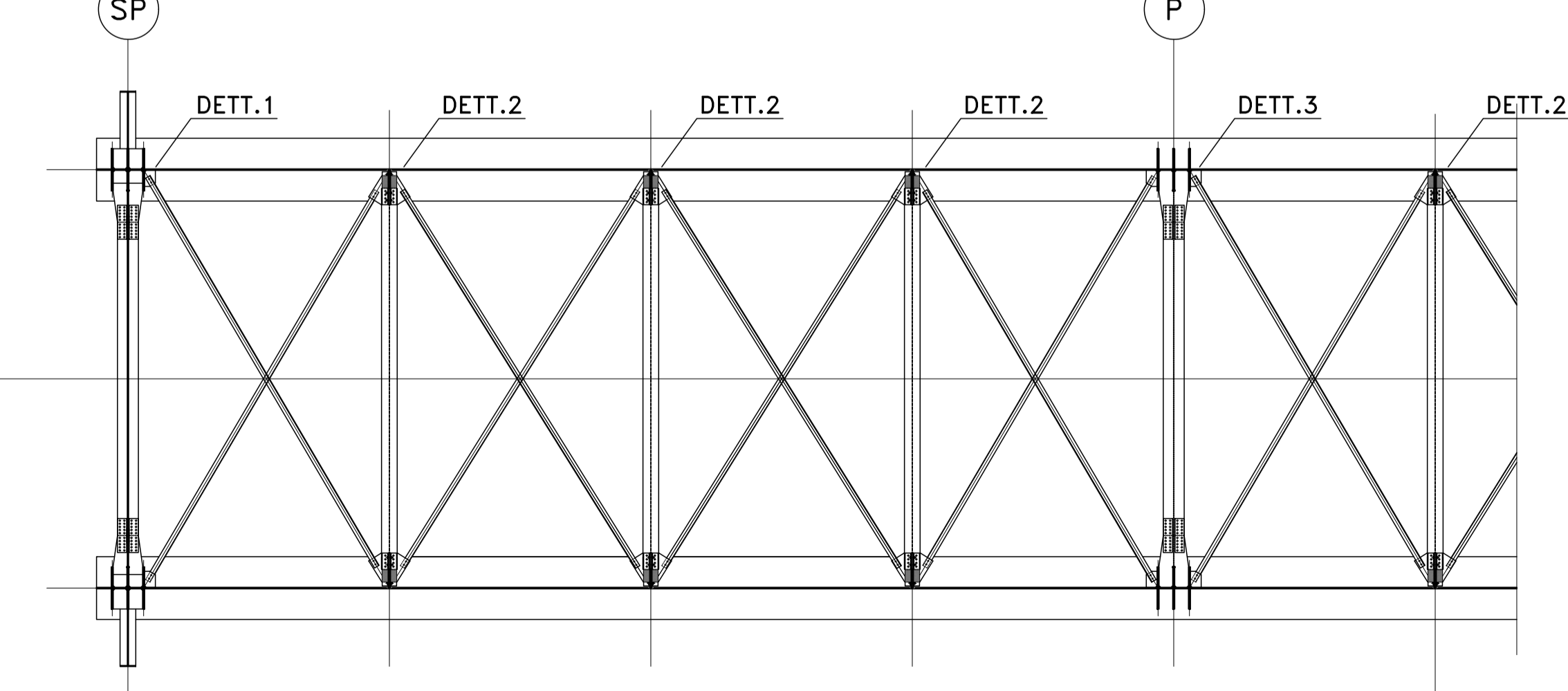
PIOLATURA



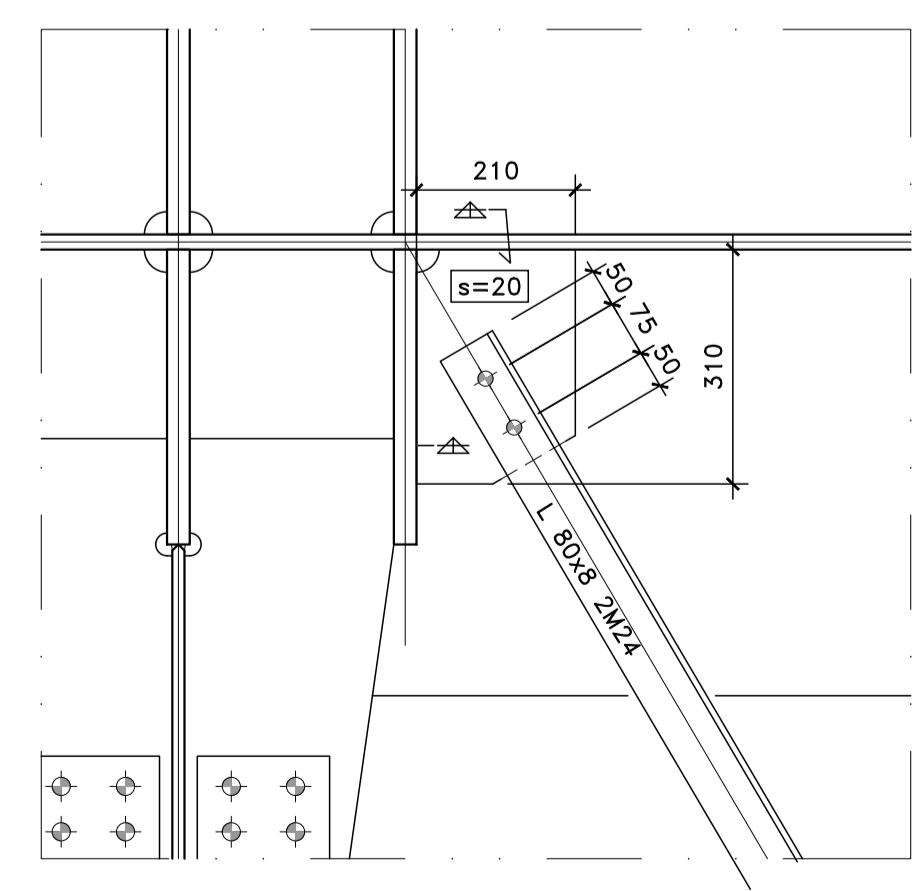
NOTE E PRESCRIZIONI

- LE CARATTERISTICHE DEI MATERIALI STRUTTURALI E LE SPECIFICHE TECNICHE RELATIVE ALLE STRUTTURE IN CARPENTERIA METALLICA SONO RIPORTATE NELL'ELABORATO "CARATTERISTICHE DEI MATERIALI".
- I CONTROVENTI DI MONTAGGIO DOVRANNO ESSERE TASSATIVAMENTE RIMOSSI AL TERMINE DELLA MATURAZIONE DEI GETTI DELLA SOLETTA D'IMPALCATO.
- LA CONTROMONTA DI MONTAGGIO DELLE TRAVI PRINCIPALI SARA' DEFINITA NELLE FASI SUCCESSIVE DELLA PROGETTAZIONE.

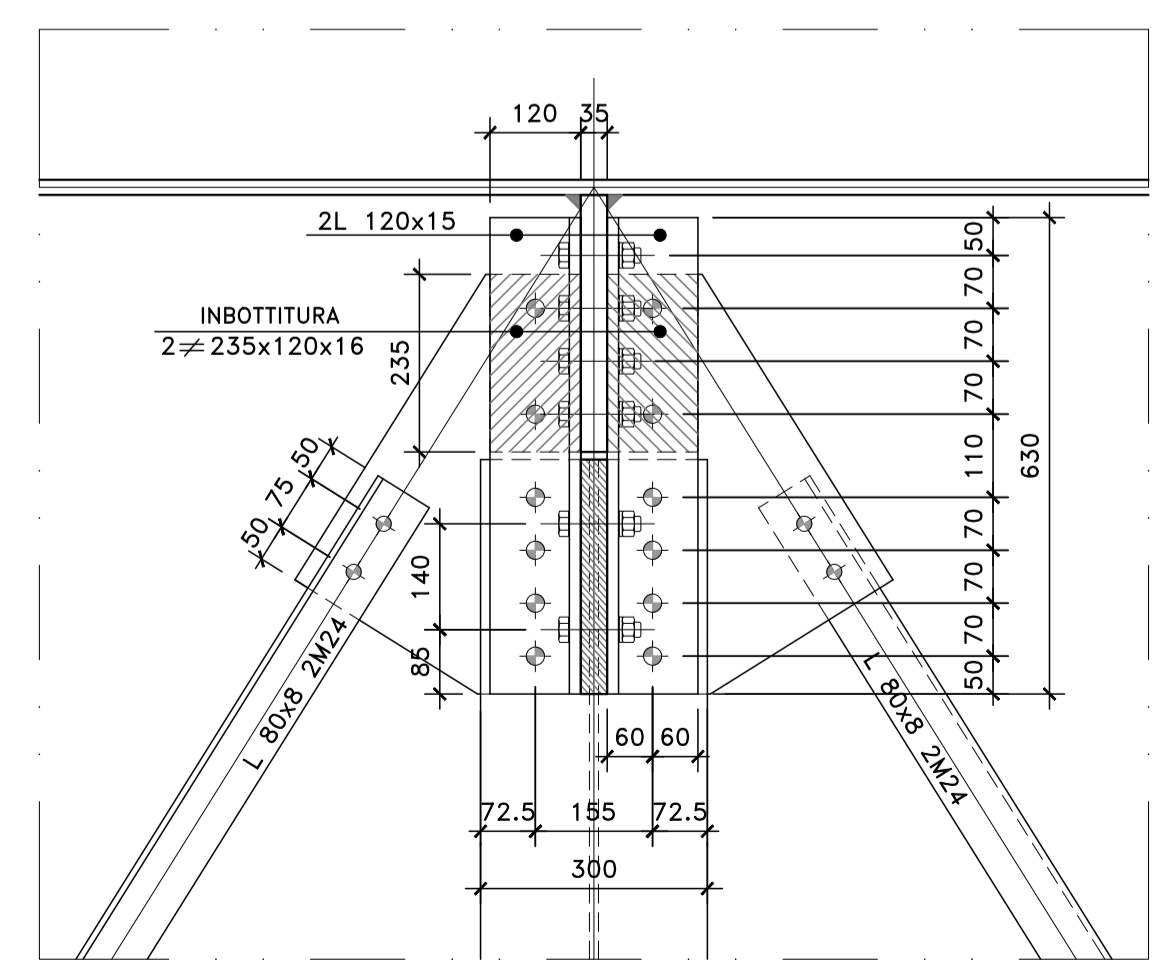
SCHEMA PIANTA CONTROVENTI DI PIANO
SCALA 1:10



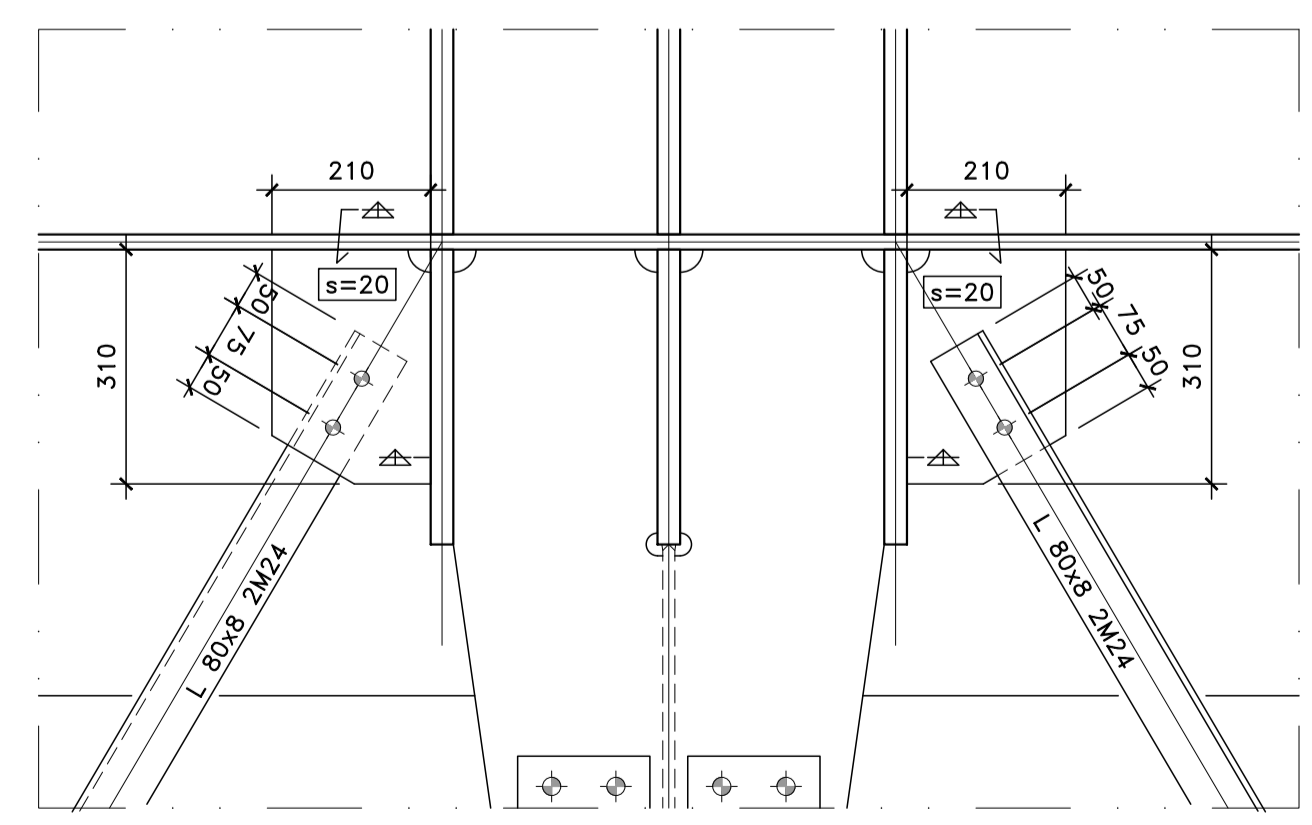
DETTAGLIO 1
SCALA 1:10



DETTAGLIO 2
SCALA 1:10



DETTAGLIO 3
SCALA 1:10



Direzione Tecnica

S.S.121 "Catane" Intervento S.S.121 - Tratto Palermo (A19) - rotatoria Bolognetta

PROGETTO DEFINITIVO

PROGETTAZIONE: ATI VIA - SERING - VDP - BRENG

RESPONSABILE DELL'INTEGRAZIONE DELLE PRESTAZIONI SPECIALISTICHE: GRUPPO DI PROGETTAZIONE

PROGETTISTA: RESPONSABILE TRACCIATO STRADALE: Dott. Ing. Massimo Capasso (Ord. Ing. Prov. Roma 26017) RESPONSABILE STRUTTURE: Dott. Ing. Giovanni Piazza (Ord. Ing. Prov. Roma 27296) RESPONSABILE IDRAULICO, GEOTECNICO E IMPIANTI: Dott. Ing. Sergio Di Maio (Ord. Ing. Prov. Palermo 3852) RESPONSABILE AMBIENTE: Dott. Ing. Francesco Ventura (Ord. Ing. Prov. Roma 14660)



COORDINATORE SICUREZZA IN FASE DI PROGETTAZIONE: Dott. Ing. Matteo Di Giandomenico (Ord. Ing. Prov. Roma 15136)

RESPONSABILE SIA: Dott. Ing. Francesco Ventura (Ord. Ing. Prov. Roma 14660) VISTO: IL RESPONSABILE DEL PROCEDIMENTO: Dott. Ing. Luigi Mero

OPERE D'ARTE MINORI
CAVALCAVIA CV01
CARPENTERIA METALLICA IMPALCATO
PARTICOLARI COSTRUTTIVI

CODICE PROGETTO	NOME FILE	REVISIONE	SCALA:
PROGETTO: DPUP0062	UP62_P00CV01STRCP09_A		
ELAB.: D 23	CODICE ELAB.: P00CV01STRCP09	A	VARIE
D			
B			
A	EMISSIONE	FEB. 2023	R. FIORE
REV.	DESCRIZIONE	DATA	REDDATO
		VERIFICATO	APPROVATO

