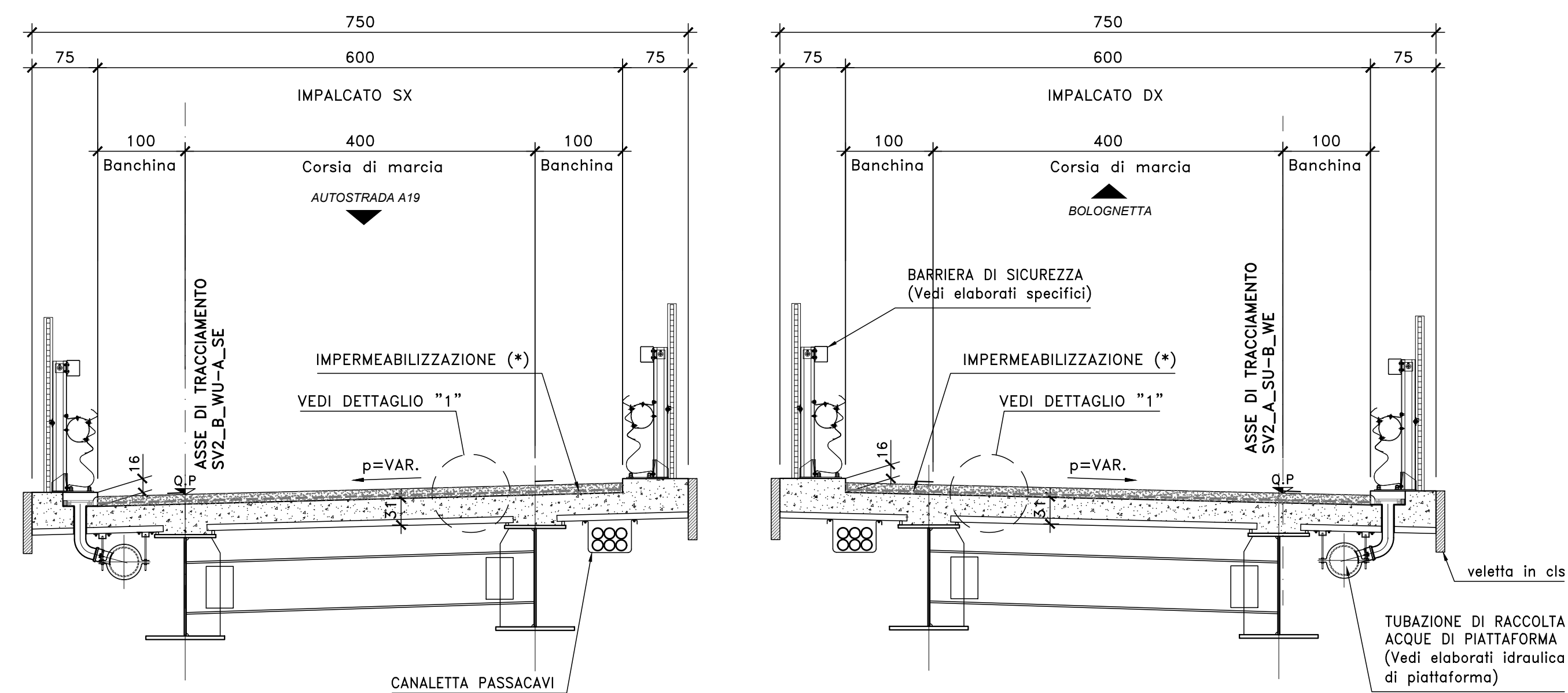


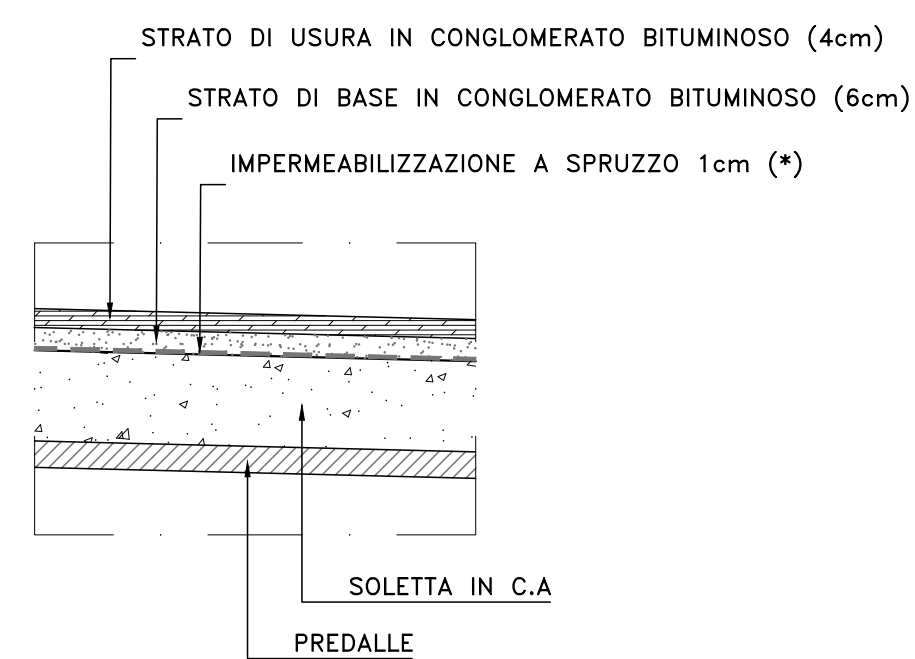
SEZIONE TIPO FINITURE CAVALCAVIA

SCALA 1:50



DETTAGLIO "1"

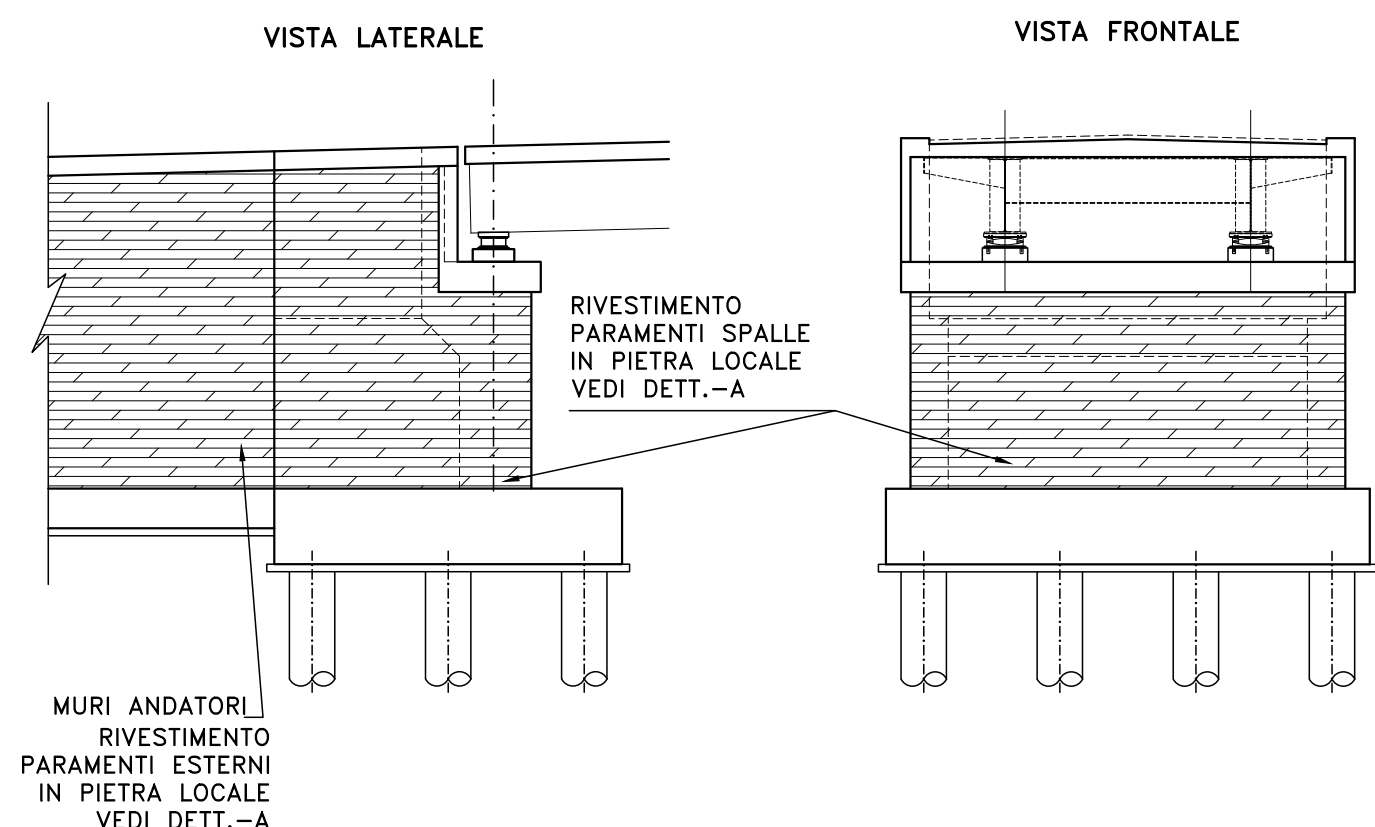
SCALA 1:20



(\*) Impermeabilizzazione a spruzzo eseguita con prodotto elastomerico poliuretano bicomponente. Il rivestimento dovrà essere continuo e perfettamente impermeabile all'acqua, ma permeabile ai gas ed ai vapori acq. Spessore finito non inferiore a 3 mm.

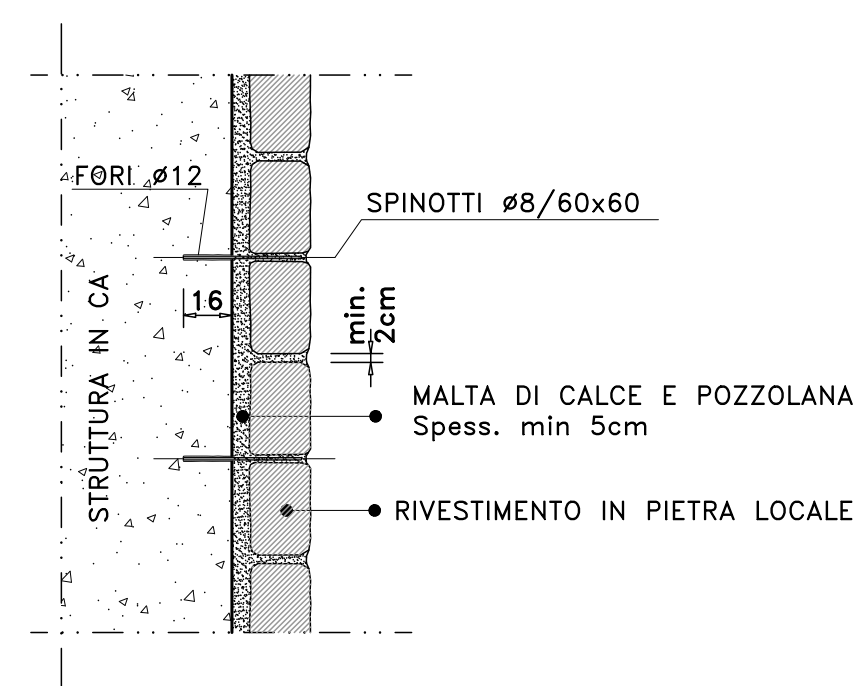
SCHEMA RIVESTIMENTO PARAMENTI DELLE SPALLE

SCALA 1:200



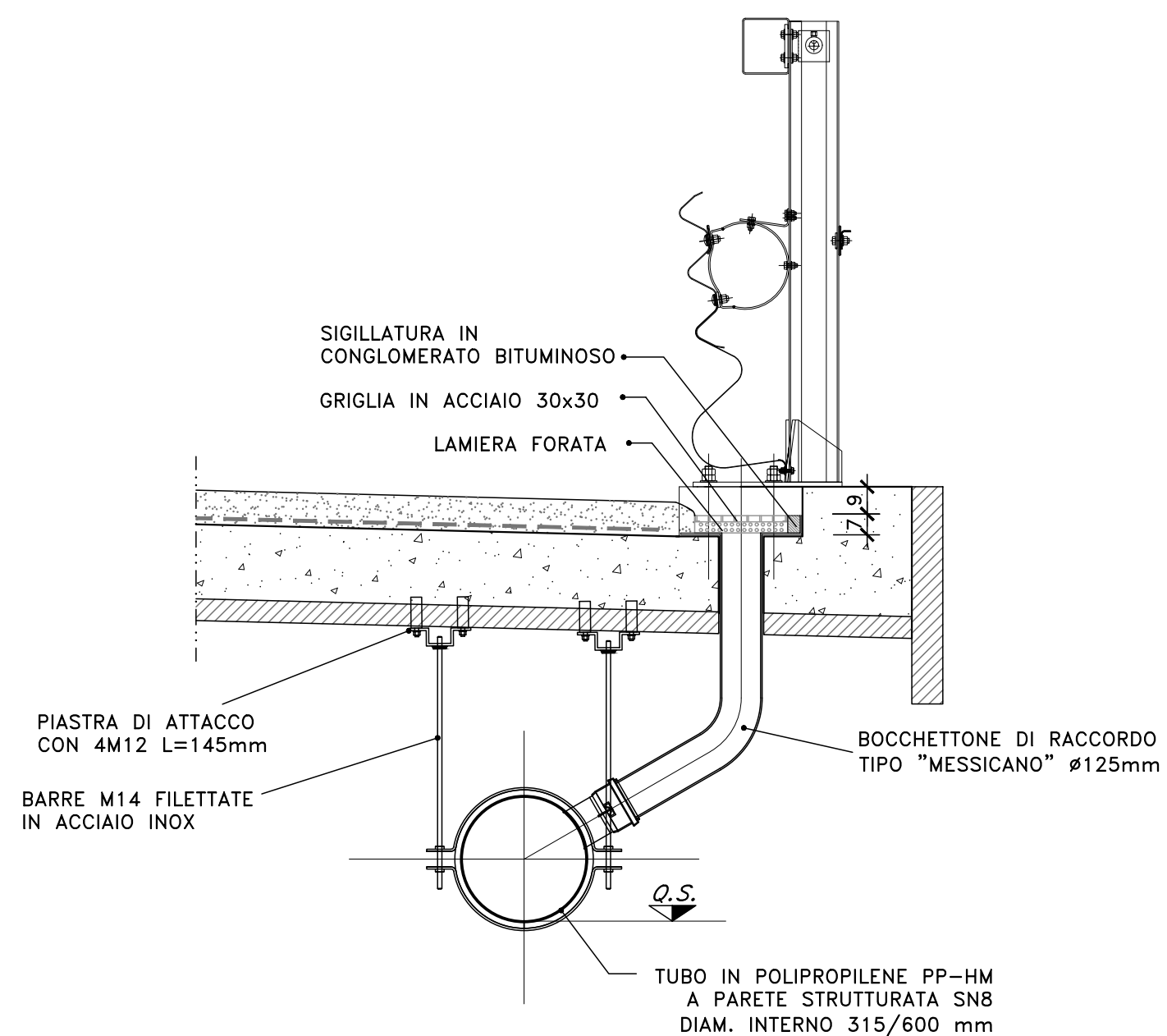
DETTAGLIO -A

SCALA 1:25



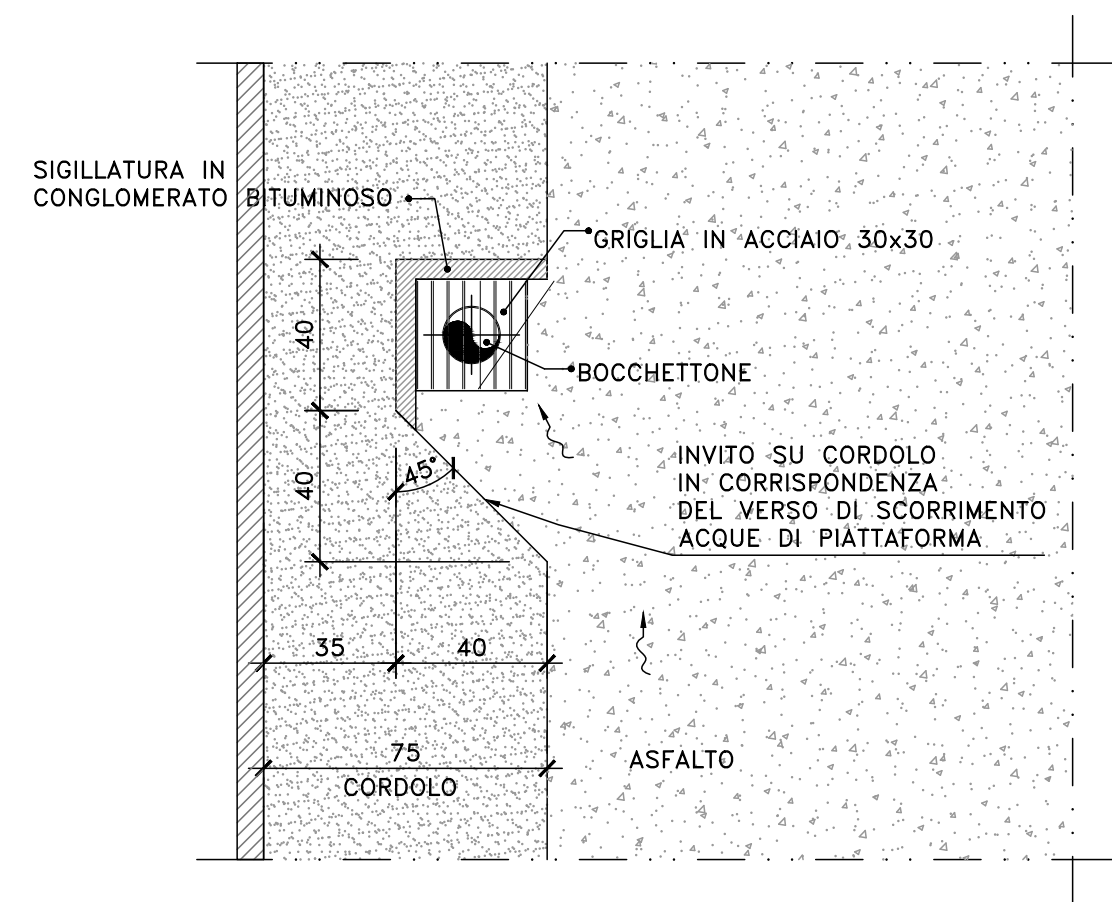
DETTAGLIO CADITOIA E COLLETTORE DI RACCOLTA ACQUE DI PIATTAFORMA

SCALA 1:20



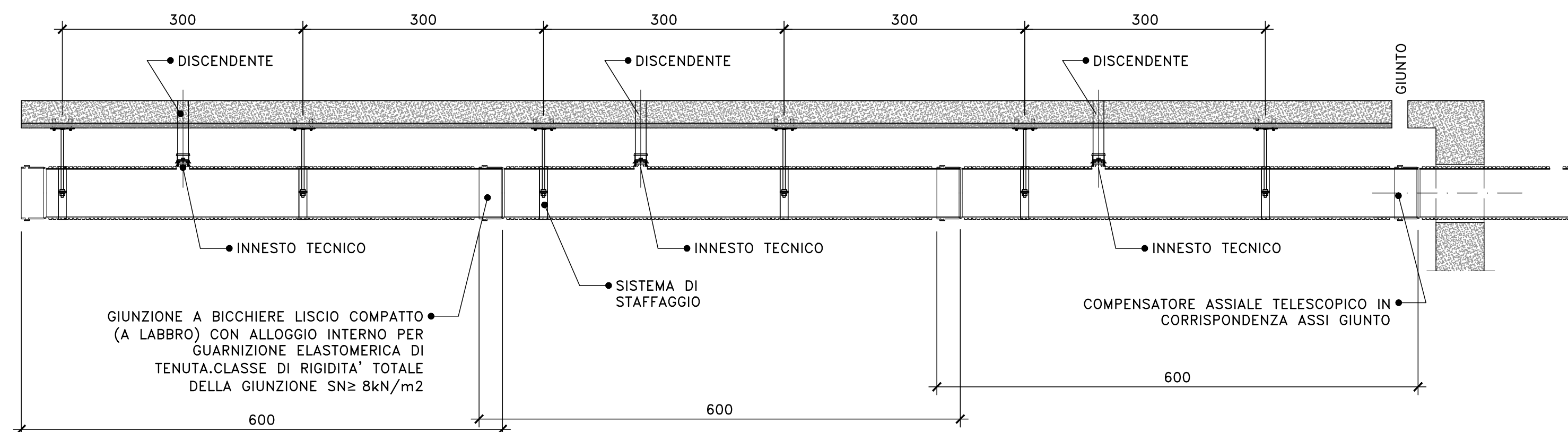
PIANTA CADITOIA

SCALA 1:20



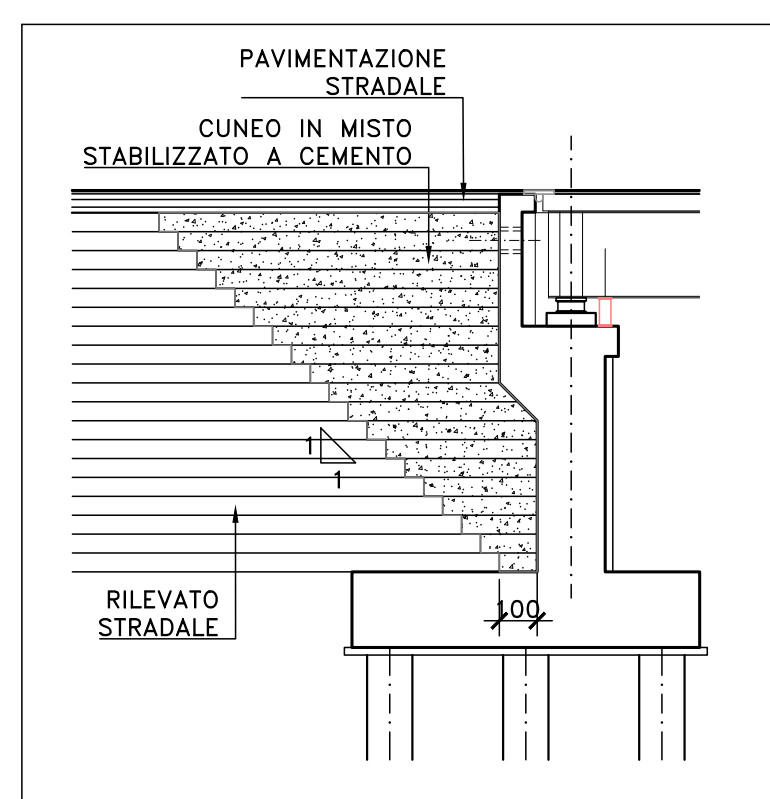
SCHEMA PROFILO COLLETTORE

SCALA 1:50



SCHEMA CUNEO DI TRANSIZIONE IN MISTO STABILIZZATO A CEMENTO A TERGO DELLE SPALLE

SCALA 1:200



NOTE E PRESCRIZIONI

- PER LE CARATTERISTICHE DELLE BARRIERE DI SICUREZZA STRADALE SI RIMANDA AGLI SPECIFICI ELABORATI DEL PROGETTO STRADALE.
- LE CARATTERISTICHE DEL SISTEMA DI SMALTIMENTO DELLE ACQUE METEORICHE (DIAMETRO E POSIZIONE TUBAZIONI, PASSO CADOTIE ETC.), SONO INDICATE NELLE PLANIMETRIE IDRAULICHE.
- GLI SPESSORI DEL PACCHETTO DI PAVIMENTAZIONE SONO ILLUSTRATI NELLE SEZIONI TIPO DEL PROGETTO STRADALE.
- LE DOTAZIONI IMPIANTISTICHE SONO ILLUSTRATE NELLO SPECIFICO CAPITOLO DEL PROGETTO.



Direzione Tecnica

S.S.121 "Catane" Intervento S.S.121 - Tratto Palermo (A19) - rotatoria Bolognetta

PROGETTO DEFINITIVO

cod. UP62

PROGETTAZIONE: ATI VIA - SERING - VDP - BRENG

RESPONSABILE DELL'INTEGRAZIONE DELLE PRESTAZIONI SPECIALISTICHE: Dott. Ing. Giovanni Piazza (Ord. Ing. Prov. Roma A27296)

GRUPPO DI PROGETTAZIONE

PROGETTISTA:  
Responsabile Tracciato stradale: Dott. Ing. Massimo Capasso (Ord. Ing. Prov. Roma 26017)  
Responsabile Strutture: Dott. Ing. Giovanni Piazza (Ord. Ing. Prov. Roma 27296)  
Responsabile Idraulica, Geotecnica e Impianti: Dott. Ing. Sergio Di Masi (Ord. Ing. Prov. Palermo 2852)  
Responsabile Ambiente: Dott. Ing. Francesco Ventura (Ord. Ing. Prov. Roma 14660)



GEOLOGO:

Dott. Geol. Enrico Curcurato (Ord. Geo. Regione Sicilia 966)

COORDINATORE SICUREZZA IN FASE DI PROGETTAZIONE:

Dott. Ing. Matteo Di Girolamo (Ord. Ing. Prov. Roma 15138)

RESPONSABILE SIA:

Dott. Ing. Francesco Ventura (Ord. Ing. Prov. Roma 14660)



VISTO: IL RESPONSABILE DEL PROCEDIMENTO:

Dott. Ing. Luigi Mago

OPERE D'ARTE MINORI

CAVALCAVIA CV01

Opere di finitura, arredo e particolari costruttivi CV01



CODICE PROGETTO		NOME FILE		REVISIONE	SCALA:
PROGETTO		UP62_P00CV01STRDC02_A			
DIPUP0062 D 23		CODICE ELAB. P00CV01STRDC02		A	Varie
D					
C					
B					
A	EMISSIONE	FEB.2023	P.COSMELLI	G.PIAZZA	G.PIAZZA
REV.	DESCRIZIONE	DATA	REDATTO	VERIFICATO	APPROVATO