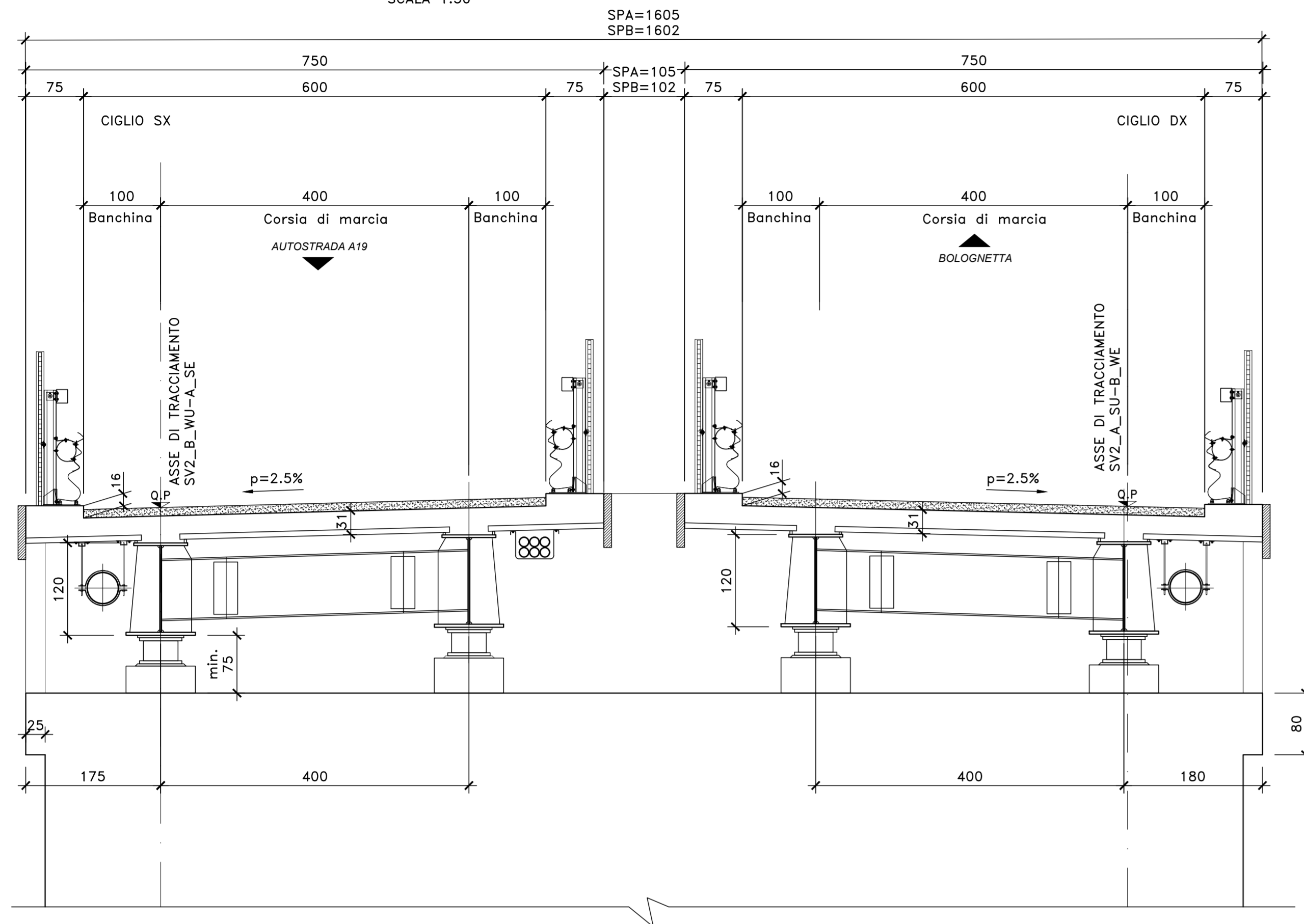


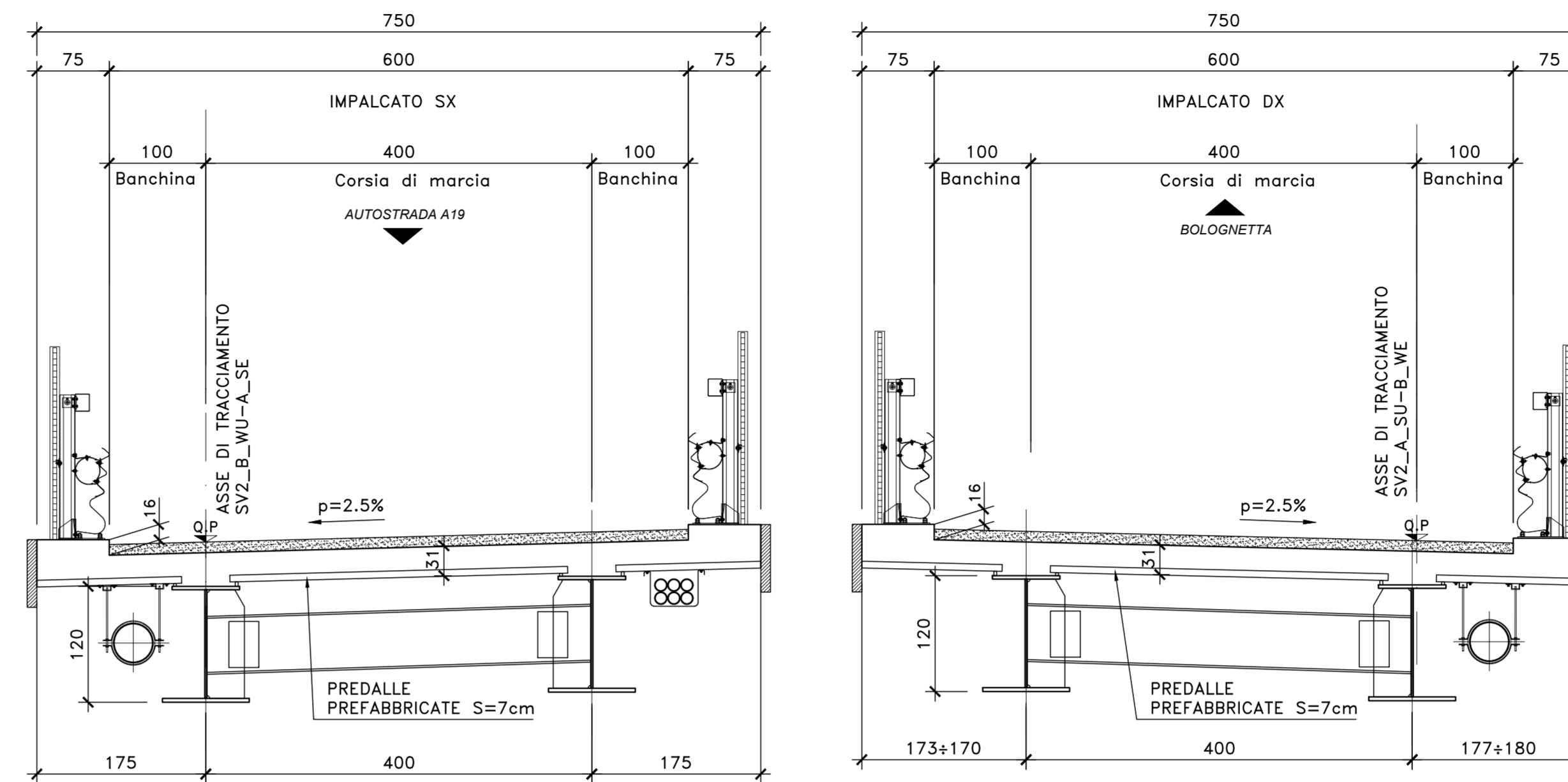
SEZIONE TRASVERSALE SPA E SPB (CV01)

SCALA 1:50



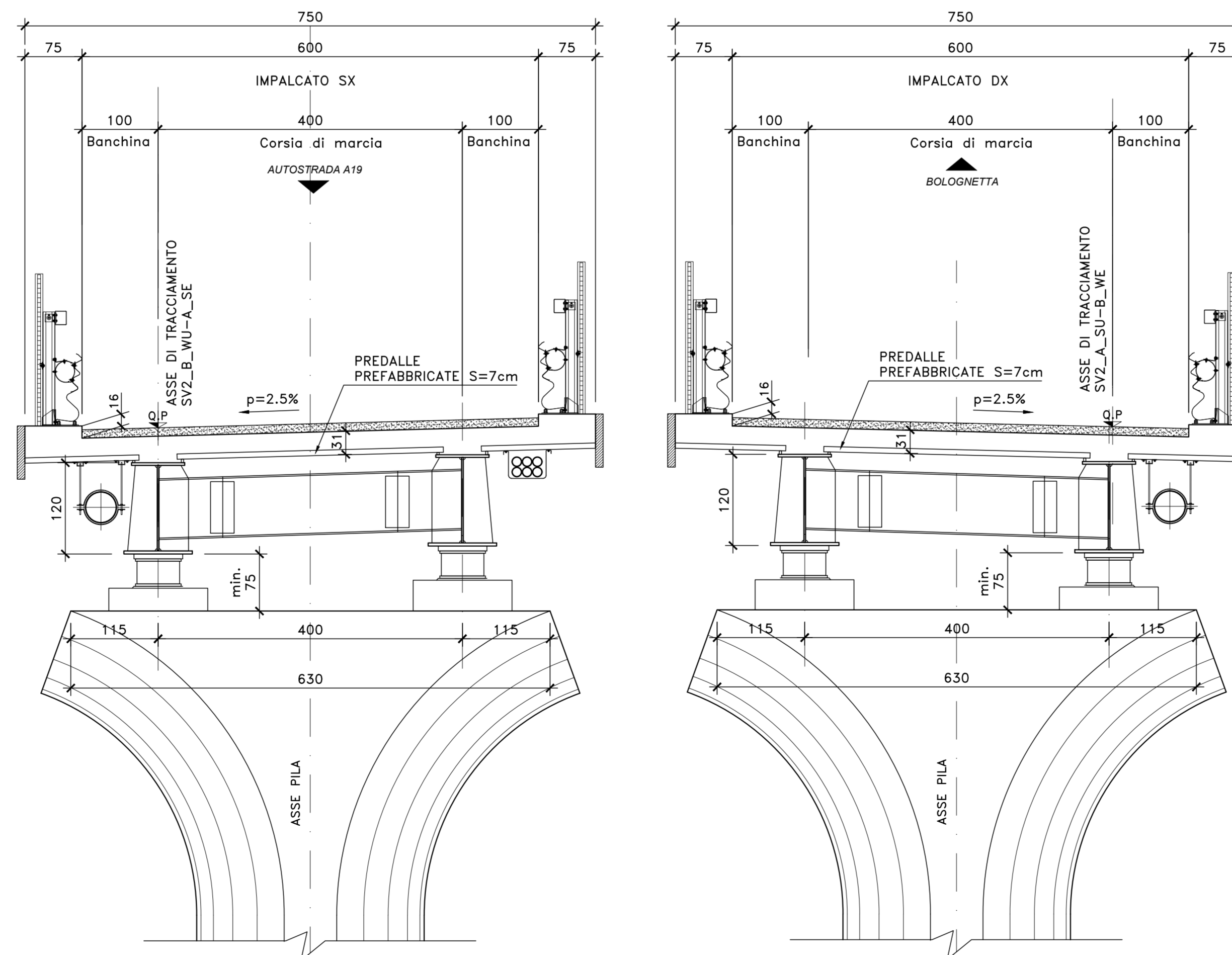
SEZIONE TRASVERSALE IN CAMPATA (CV01)

SCALA 1:50



SEZIONE TRASVERSALE IN ASSE PILE (CV01)

SCALA 1:50



NOTE E PRESCRIZIONI

1. RELATIVAMENTE ALLE SEZIONI IN ASSE APOGGI PILE E SPALLE SONO RAPPRESENTATE CONFIGURAZIONI TIPICHE RELATIVAMENTE ALLA EFFETTIVA INCLINAZIONE DEL PIANO VIARIO.



Direzione Tecnica

S.S.121 "Catane" Intervento S.S.121 - Tratto Palermo (A19) - rotatoria Bolognetta

PROGETTO DEFINITIVO

cod. UP62

PROGETTAZIONE: ATI VIA - SERING - VDP - BRENG

RESPONSABILE DELL'INTEGRAZIONE DELLE PRESTAZIONI SPECIALISTICHE: Dott. Ing. Giovanni Piazza (Ord. Ing. Prov. Roma A27296)

GRUPPO DI PROGETTAZIONE

PROGETTISTA:  
Responsabile Tracciato stradale: Dott. Ing. Massimo Capasso (Ord. Ing. Prov. Roma 26017)  
Responsabile Strutture: Dott. Ing. Giovanni Piazza (Ord. Ing. Prov. Roma 27296)  
Responsabile Idraulica, Geotecnica e Impianti: Dott. Ing. Sergio Di Masi (Ord. Ing. Prov. Palermo 2852)  
Responsabile Ambiente: Dott. Ing. Francesco Ventura (Ord. Ing. Prov. Roma 14660)



GEOLOGO:

Dott. Geol. Enrico Curcuruto (Ord. Geo. Regione Sicilia 966)

COORDINATORE SICUREZZA IN FASE DI PROGETTAZIONE:

Dott. Ing. Matteo Di Girolamo (Ord. Ing. Prov. Roma 15138)

RESPONSABILE SIA:

Dott. Ing. Fabriceca Ventura (Ord. Ing. Prov. Roma 14660)



VISTO: IL RESPONSABILE DEL PROCEDIMENTO:

Dott. Ing. Luigi Mago

OPERE D'ARTE MINORI  
CV01 CAVALCAVIA  
SEZIONI TRASVERSALI CARATTERISTICHE



CODICE PROGETTO		NOME FILE		REVISIONE	SCALA:
UP62_P00CV01STRSZ01_A		UP62_P00CV01STRSZ01_A			1:50
PROGETTO	ELAB.	CODICE ELAB.			
DPUP0062	D 23	P00CV01STRSZ01		A	
D					
C					
B					
A	EMISSIONE		FEB. 2023	P. COSMELLI	G. PIAZZA
REV.	DESCRIZIONE	DATA	REDDATO	VERIFICATO	APPROVATO