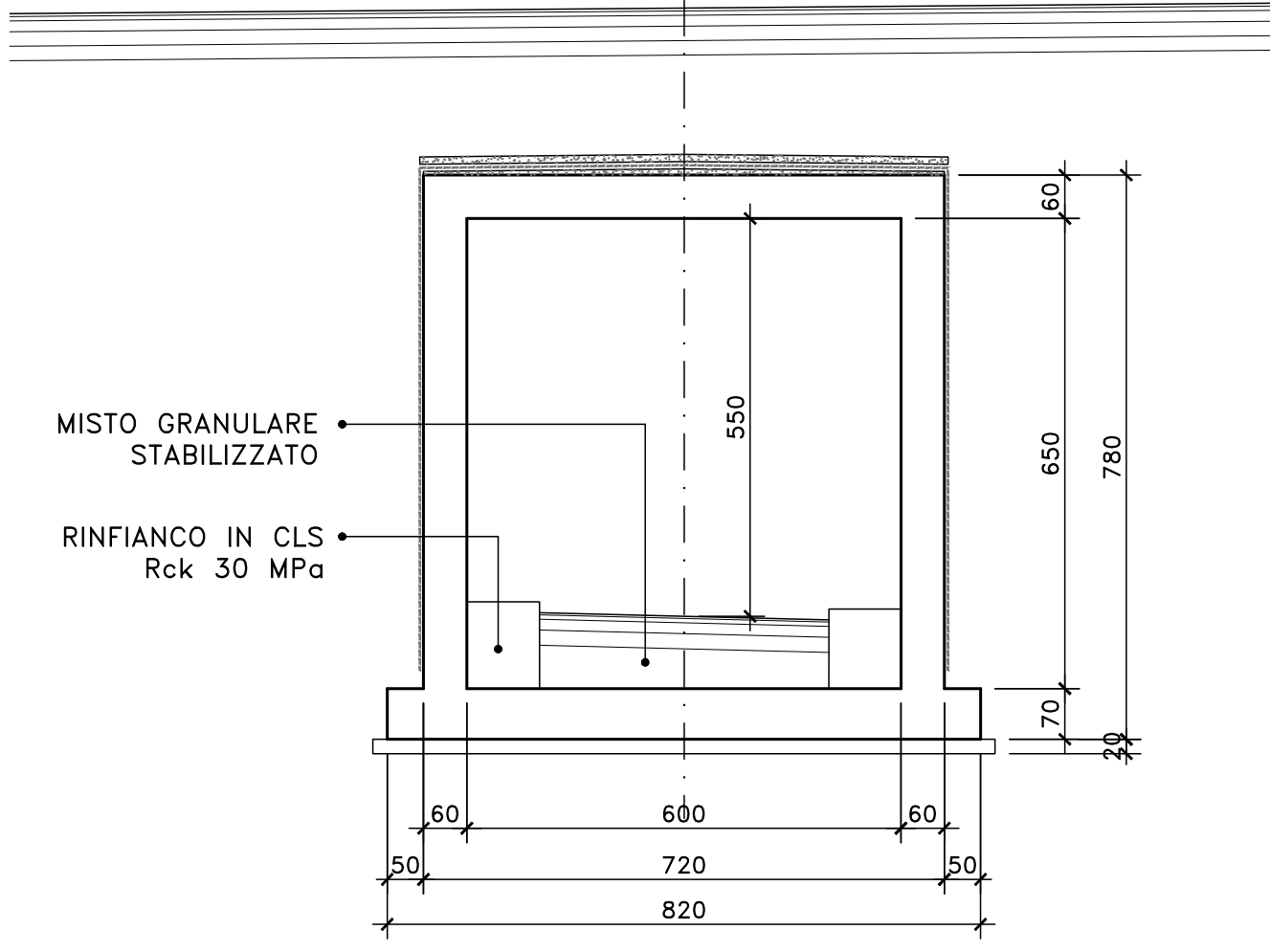
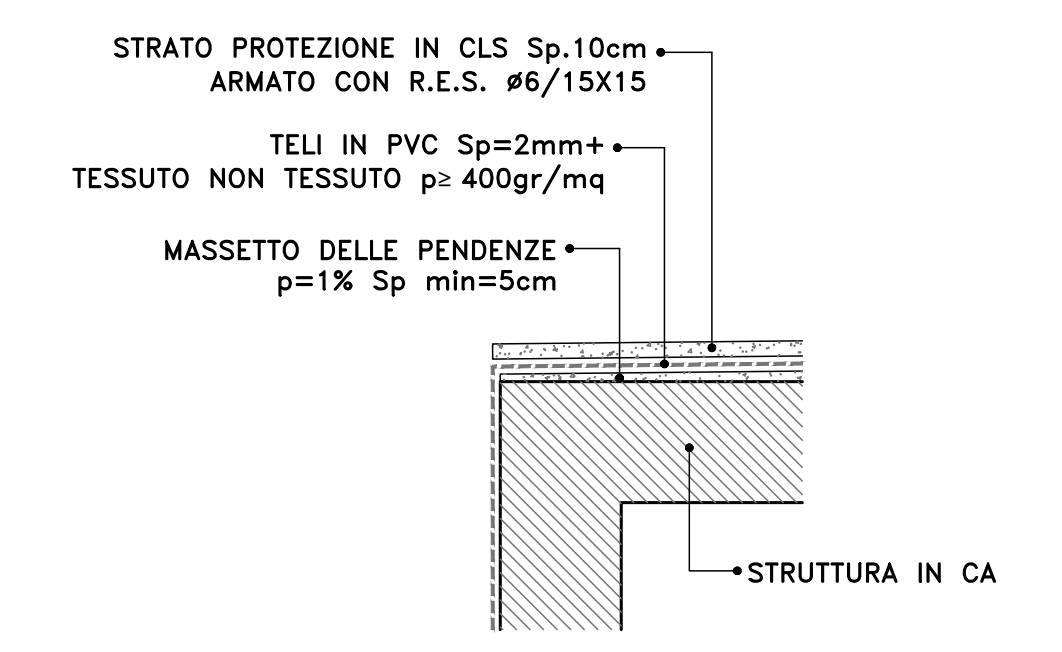


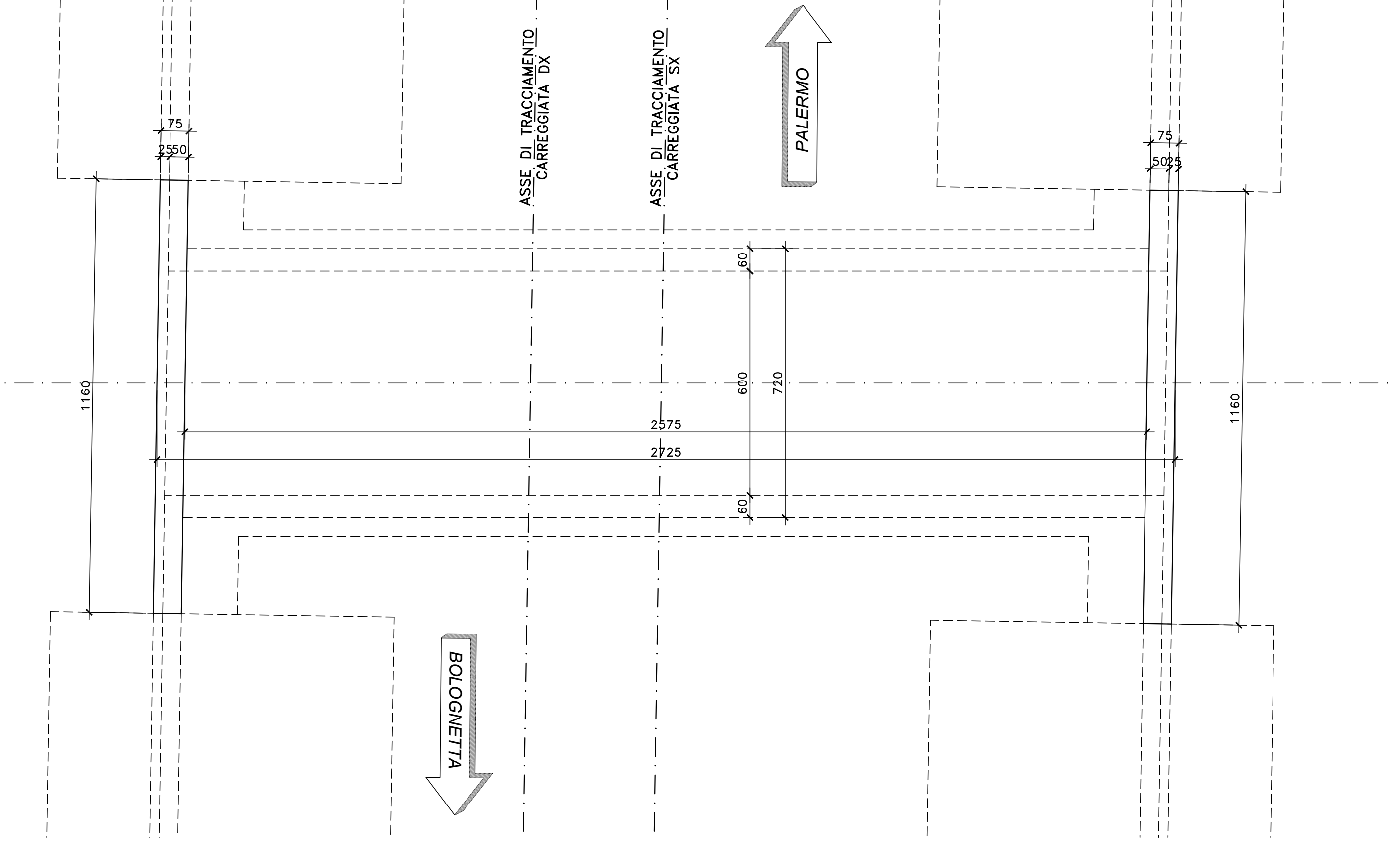
SEZIONE TRASVERSALE
SCALA 1:100



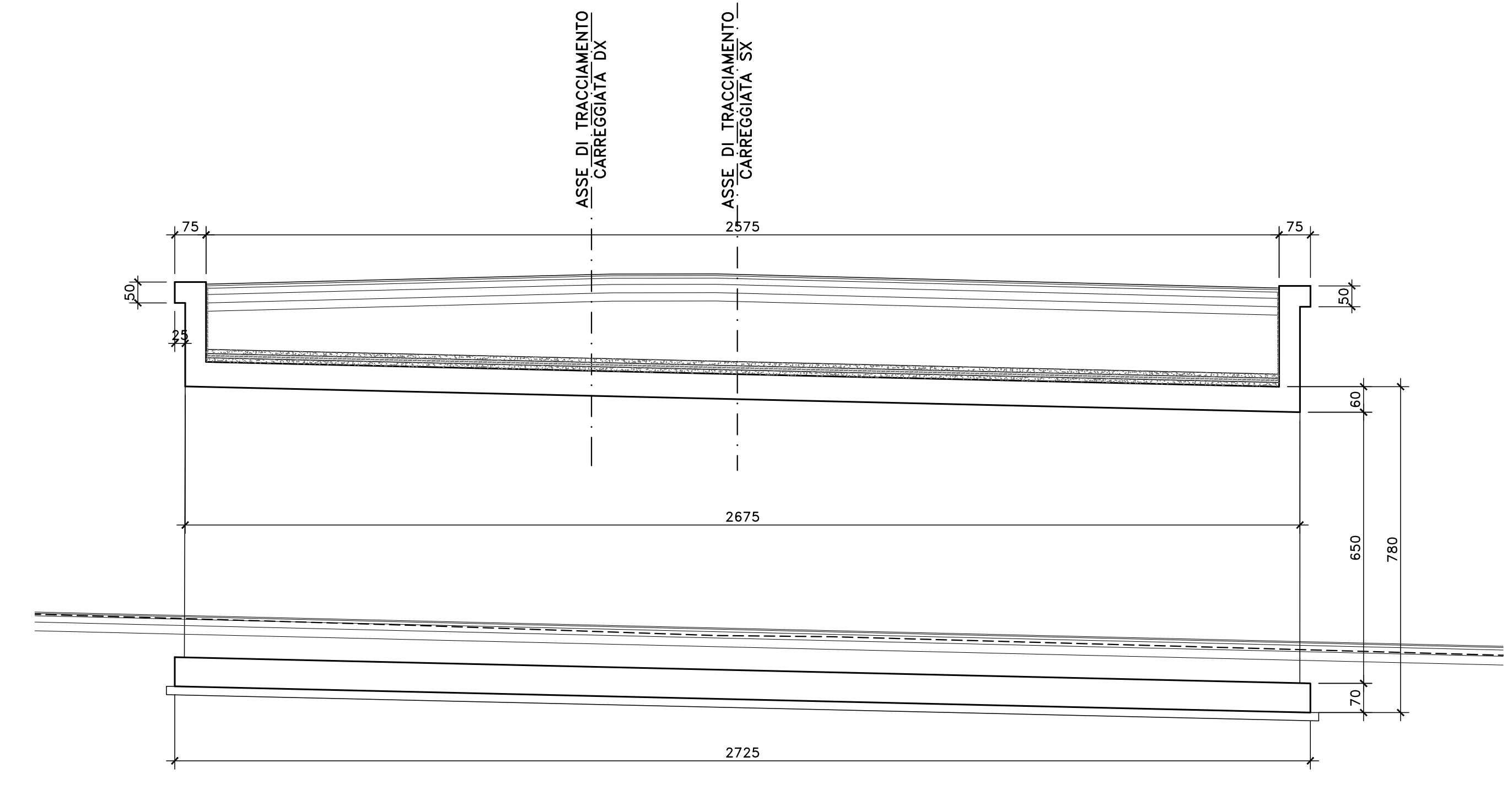
DETTAGLIO IMPERMEABILIZZAZIONE
Scala 1:50



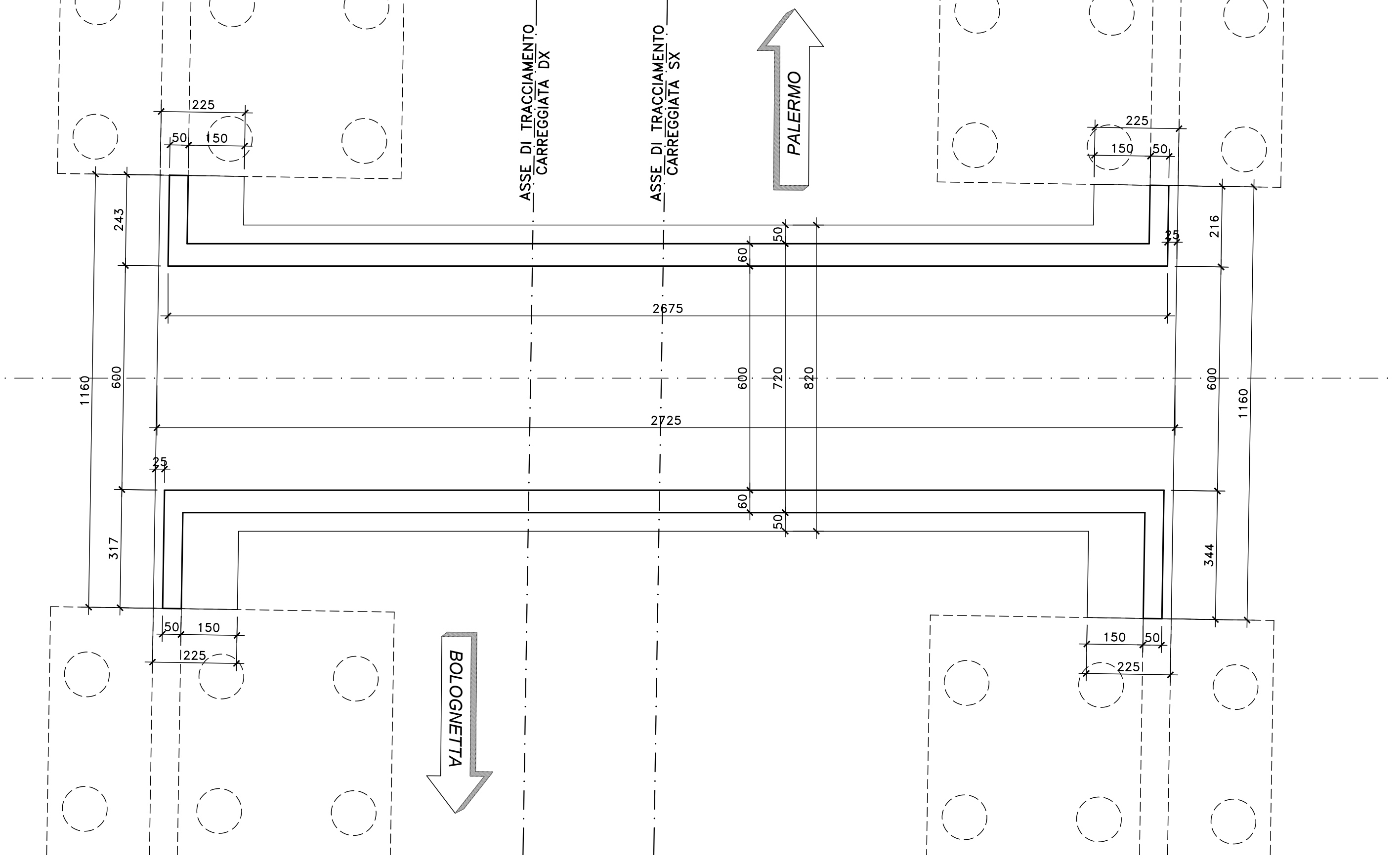
PIANTA VISTA DALL'ALTO
SCALA 1:100



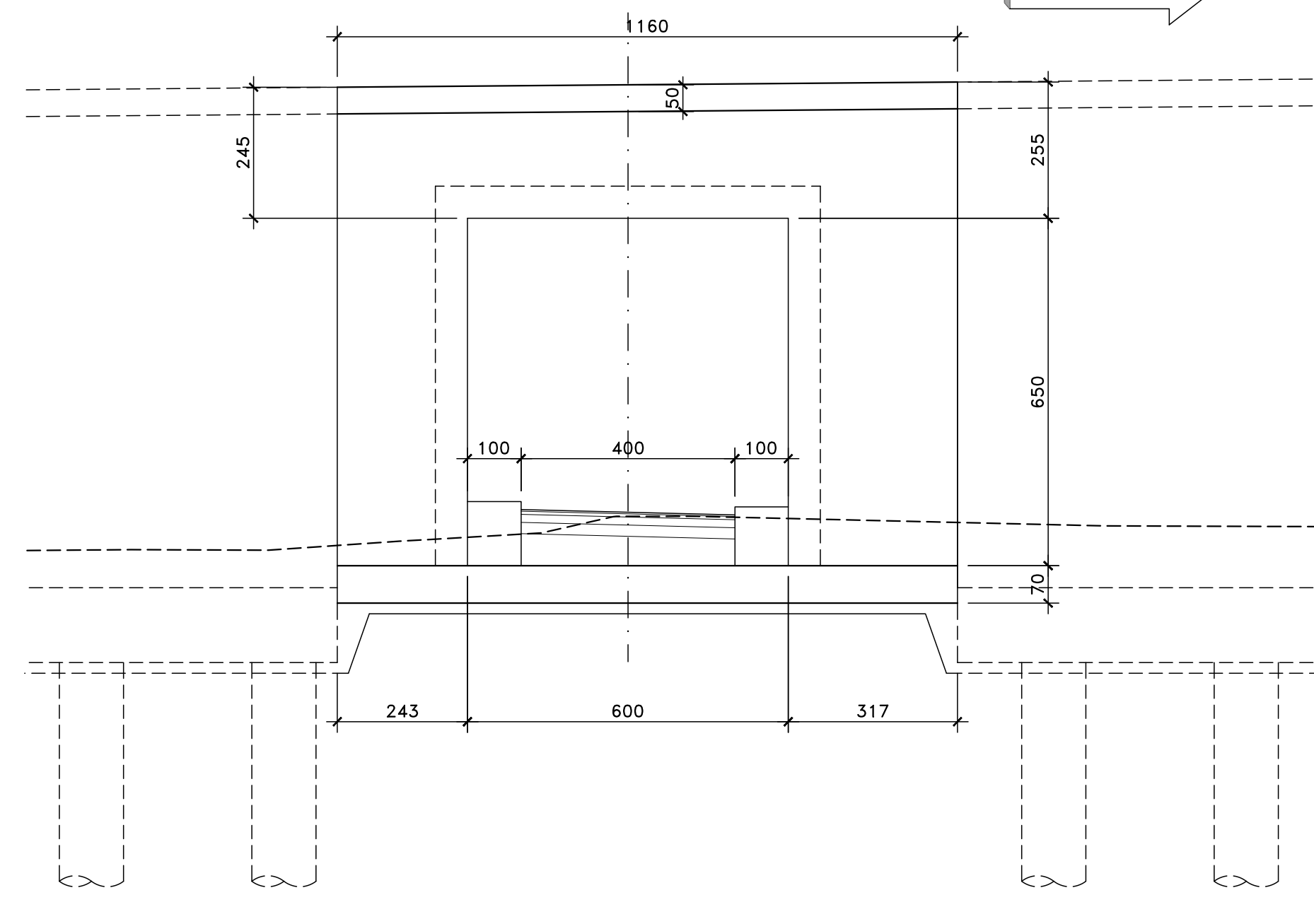
SEZIONE LONGITUDINALE
SCALA 1:100



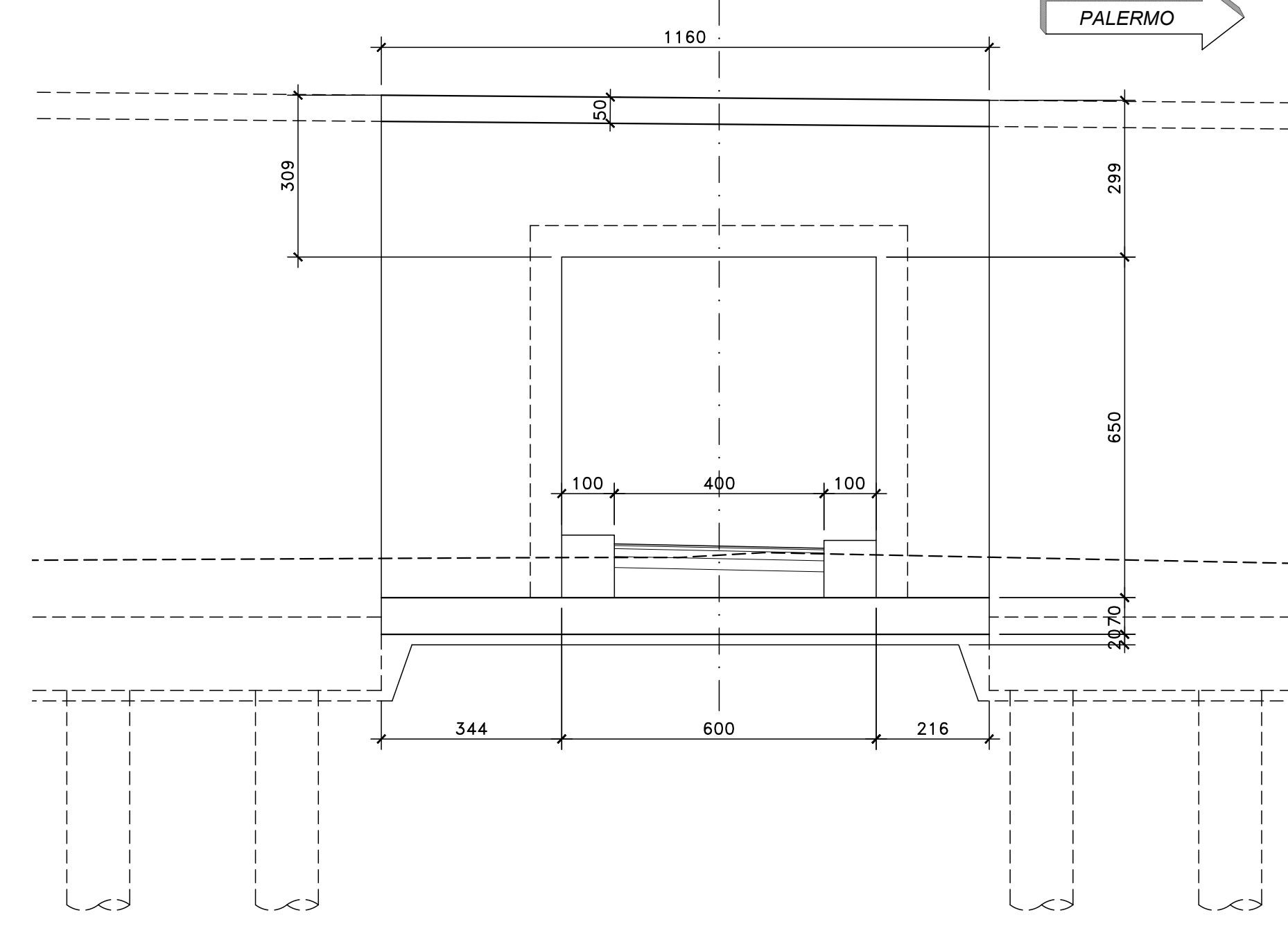
PIANTA FONDAZIONE E SPICCATO
SCALA 1:100



VISTA CIGLIO DESTRO
SCALA 1:100



VISTA CIGLIO SINISTRO
SCALA 1:100



Sanas
GRUPPO FS ITALIANE

Direzione Tecnica

S.S.121 "Catane"
Intervento S.S.121 - Tratto Palermo (A19) - rotonda Bolognetta

PROGETTO DEFINITIVO COO. UPE2

PROGETTAZIONE: **ATI VIA - SERING - WDP - BRENG**

RESPONSABILE DELL'INTEGRAZIONE DELLE PRESTAZIONI SPECIALISTICHE: GRUPPO DI PROGETTAZIONE

PROGETTISTA:
Responsabile Topografia: **WDP** (Dott. Ing. Massimo Capasso)
Responsabile Strada: **VIA** (Dott. Ing. Piero Zamp 20531)
Responsabile Strada: **VIA** (Dott. Ing. Giovanni Pappa)
Responsabile Strada: **VIA** (Dott. Ing. Roma 21296)
Responsabile Strada: **VIA** (Dott. Ing. Sergio Di Majo)
Responsabile Strada: **VIA** (Dott. Ing. Romano 20122)
Responsabile Ambiente: **BRENG** (Dott. Ing. Francesco Ventura)
Dott. Ing. Roma 14660

COORDINATORE SICUREZZA IN FASE DI PROGETTAZIONE:
Dott. Ing. Matteo Di Giacomo (Dott. Ing. Roma 15130)

RESPONSABILE SIA:
Dott. Ing. Francesco Ventura (Dott. Ing. Roma 14660)

VISTO: IL RESPONSABILE DEL PROCEDIMENTO:
Dott. Ing. Luigi Majo

OPERE D'ARTE MINORI
SOTTOVIA
ST03_E75
DETTAGLI DI CARPENTERIA

PROGETTO	LV. PROG.	ANNO	NOME FILE	REVISIONE	SCALA:
DPUP0062	D	23	UP62_PO05T03STRCP01-A	A	1:100
D					
C					
B					
A	EMISSIONE	FEB. 2023	M. POPE	G. PIAZZA	G. PIAZZA
REV.	DESCRIZIONE	DATA	REDATTO	VERIFICATO	APPROVATO