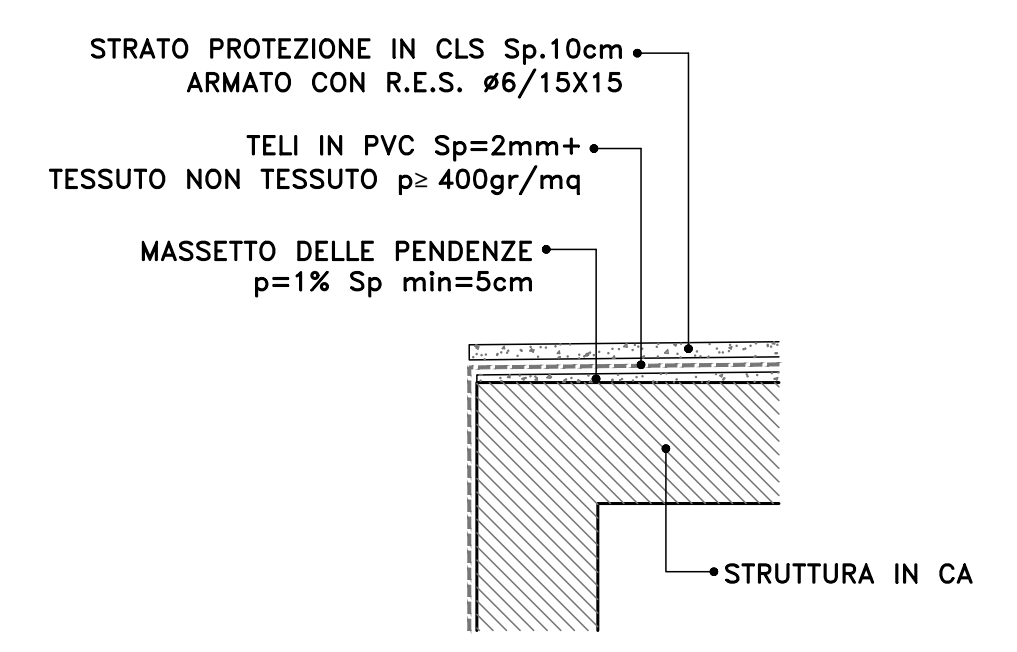
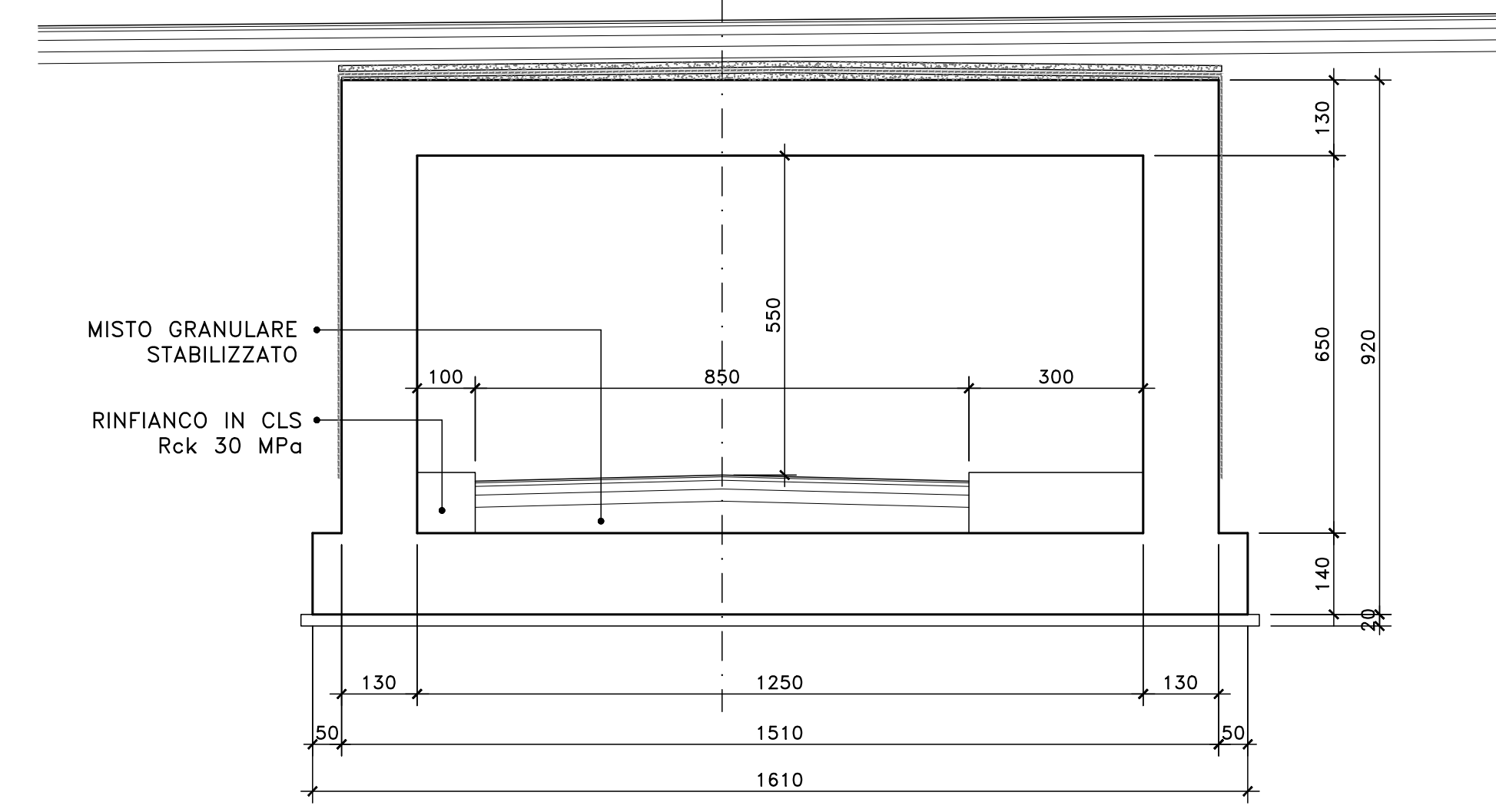


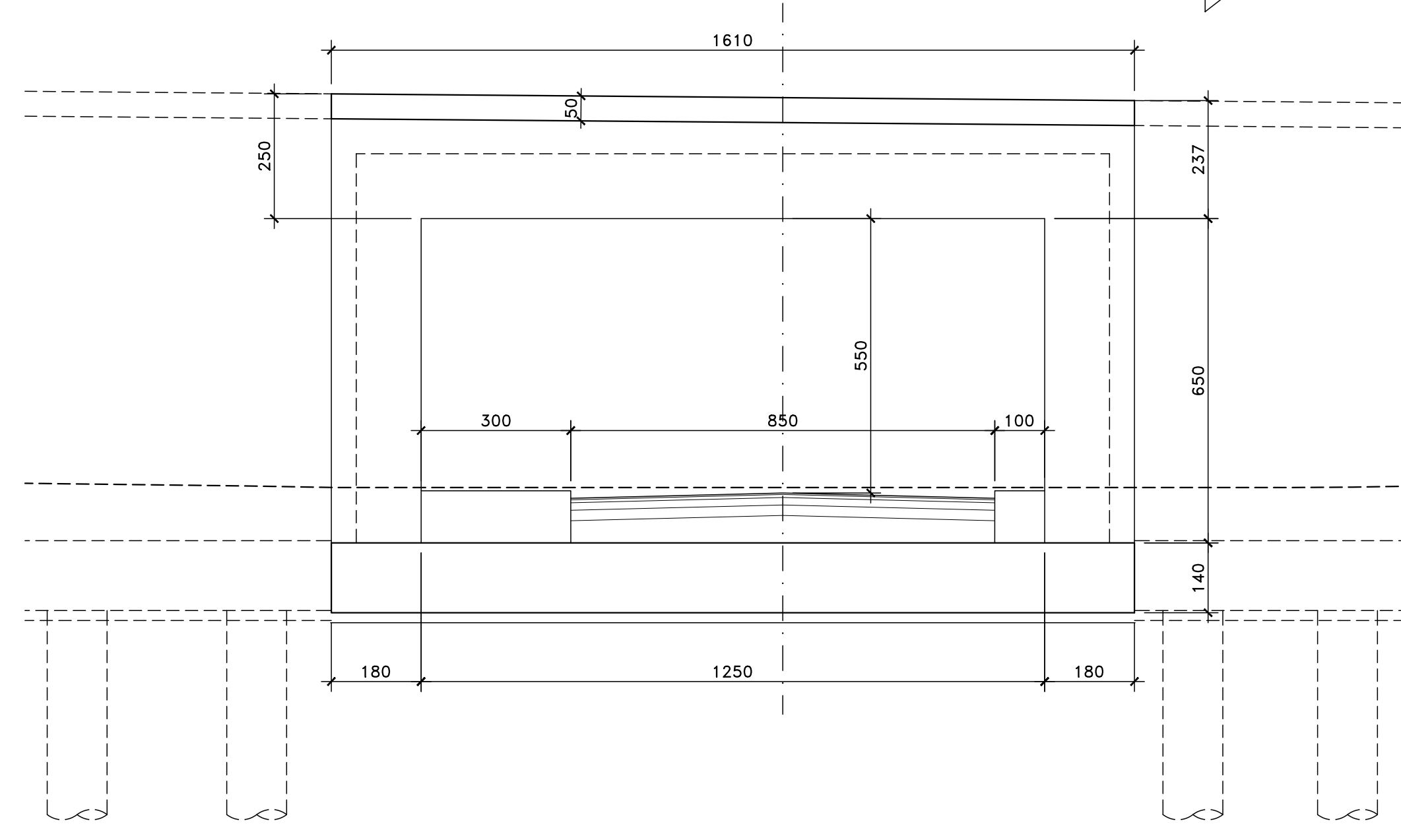
DETTAGLIO IMPERMEABILIZZAZIONE
Scala 1:50



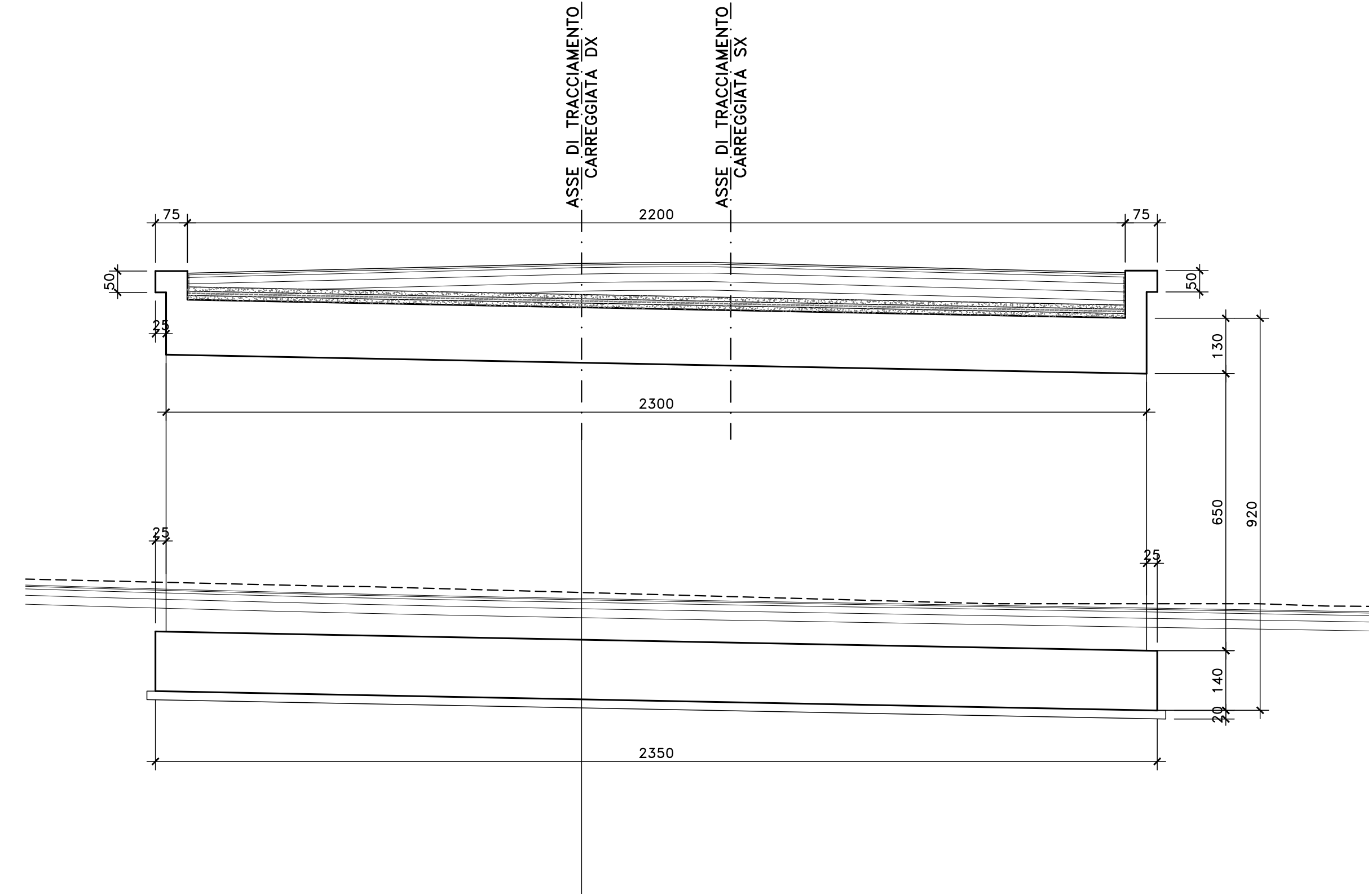
SEZIONE TRASVERSALE
Scala 1:100



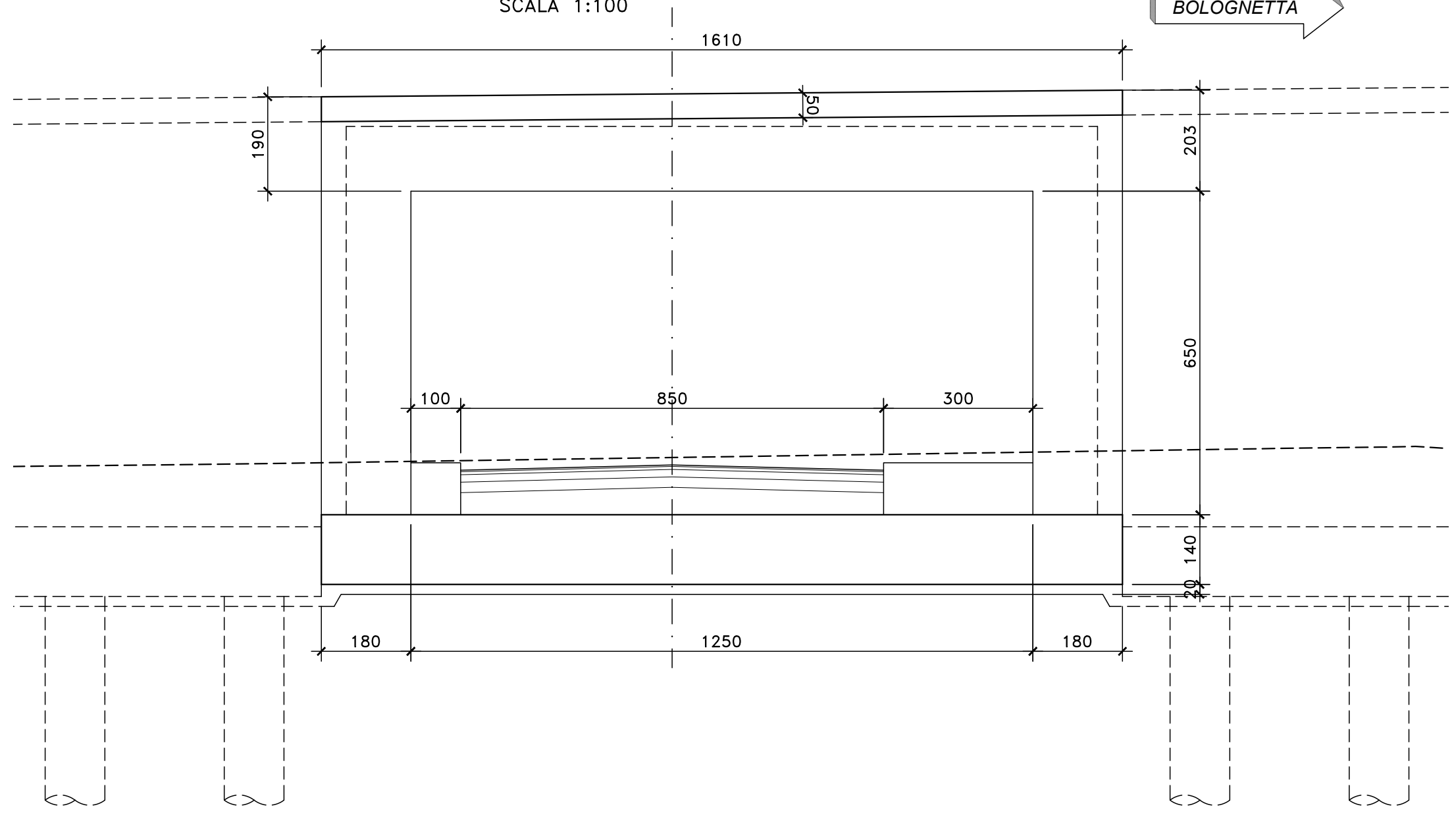
VISTA CIGLIO SINISTRO
Scala 1:100



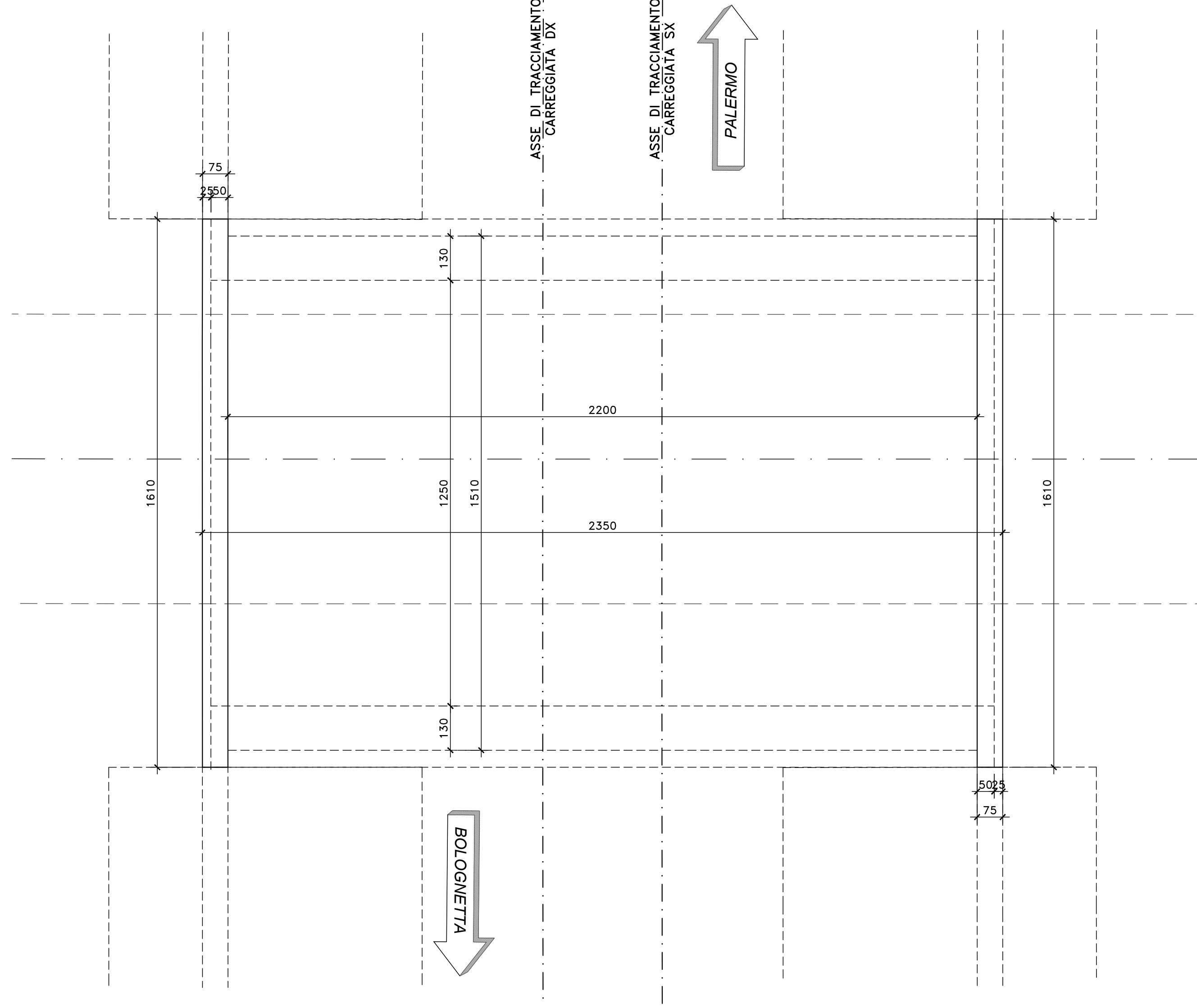
SEZIONE LONGITUDINALE
Scala 1:100



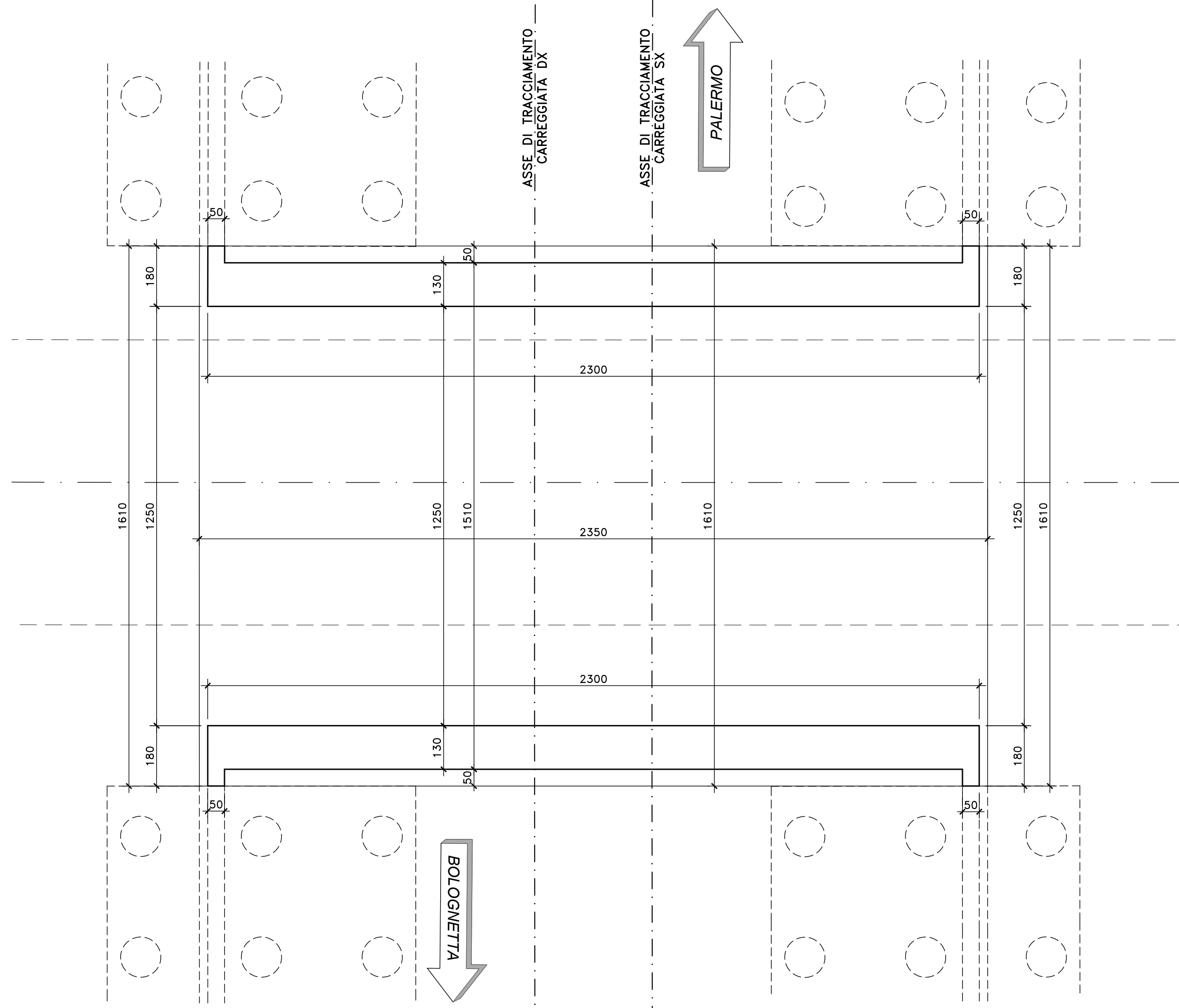
VISTA CIGLIO DESTRO
Scala 1:100



PIANTA VISTA DALL'ALTO
Scala 1:100



PIANTA FONDAZIONE E SPICCATO
Scala 1:100



Sanas
GRUPPO FS ITALIANE
Direzione Tecnica

S.S.121 "Catanese"
Intervento S.S.121 - Tratto Palermo (A19) - rotonda Bolognetta

PROGETTO DEFINITIVO COO. LIP62

PROGETTAZIONE: **ATI VIA - SERING - WDP - BRENIG**

RESPONSABILE DELL'INTEGRAZIONE DELLE PRESTAZIONI SPECIALISTICHE: GRUPPO DI PROGETTAZIONE

PROGETTISTA:
 Responsabilita' Topografia: **WDP** (Dott. Ing. Massimo Capasso)
 Responsabilita' Strutturale: **VIA** (Dott. Ing. Paolo Zamp 20531)
 Responsabilita' Strutturale: **SERING** (Dott. Ing. Giovanni Piazza)
 Responsabilita' Strutturale, Geotecnica e Impianti: **BRENIG** (Dott. Ing. Sergio Di Majo)
 Responsabilita' Ambientale: **WDP** (Dott. Ing. Francesco Ventura)
 (Dott. Ing. Paolo Zamp 20531)
 Responsabilita' Ambientale: **WDP** (Dott. Ing. Francesco Ventura)
 (Dott. Ing. Paolo Zamp 20531)

COORDINATORE SICUREZZA IN FASE DI PROGETTAZIONE:
 (Dott. Ing. Matteo Di Giacomo (Dott. Ing. Paolo Zamp 15130))

RESPONSABILE SIA:
 (Dott. Ing. Francesco Ventura (Dott. Ing. Paolo Zamp 14665))

VISTO: IL RESPONSABILE DEL PROCEDIMENTO:
 (Dott. Ing. Luigi Majo)

OPERE D'ARTE MINORI
SOTTOVIA
ST04_E77
DETTAGLI DI CARPENTERIA

PROGETTO	LV. PROG. ANNO	NOME FILE	REVISIONE	SCALA:
DPU0062	D 23	UP62_PO05T04STRCP01-A	A	1:100
D				
C				
B				
A				
A	EMISSIONE	FEB. 2023	M. POZZI	G. PIAZZA
REV.	DESCRIZIONE	DATA	REDATTO	VERIFICATO APPROVATO