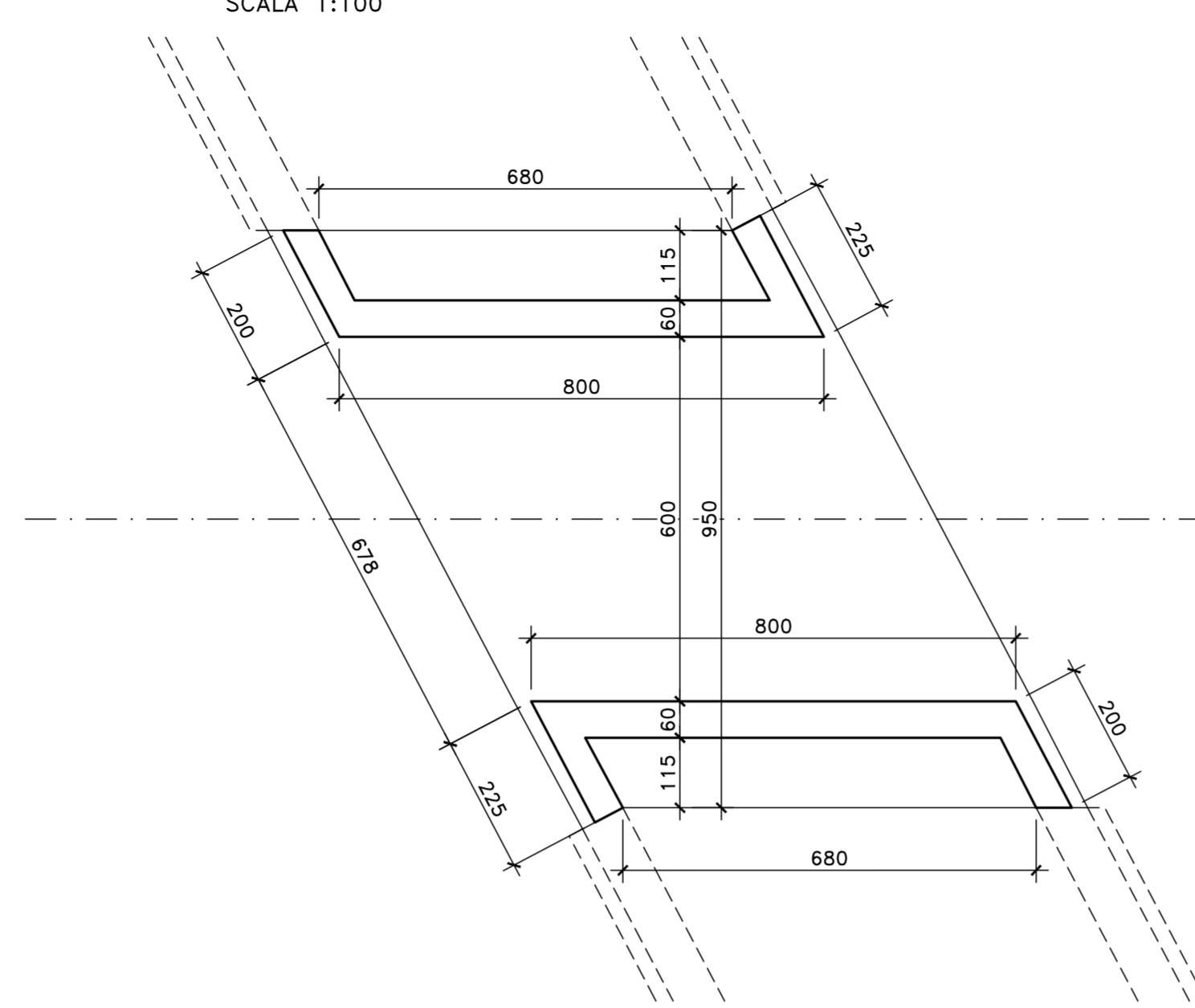
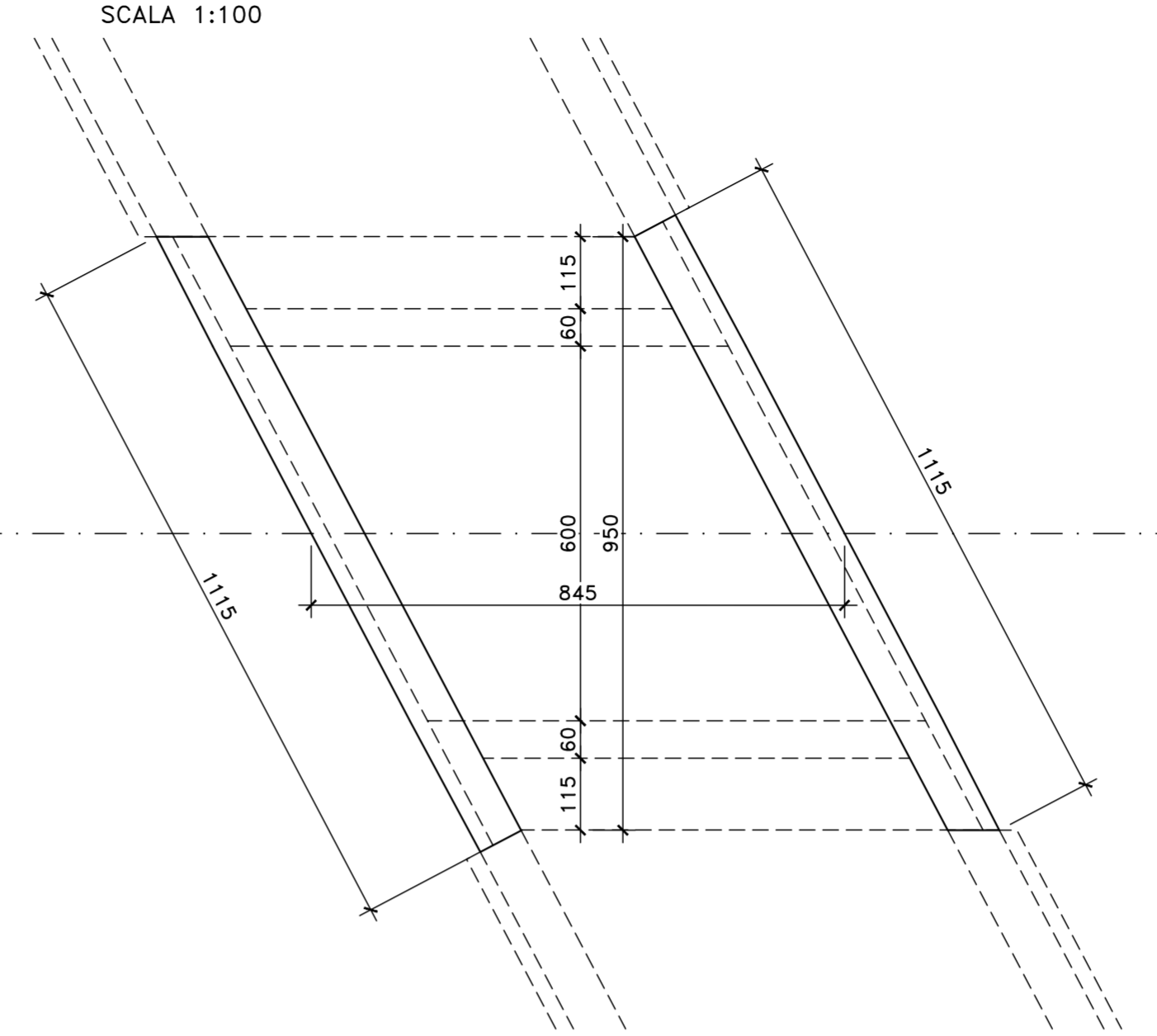


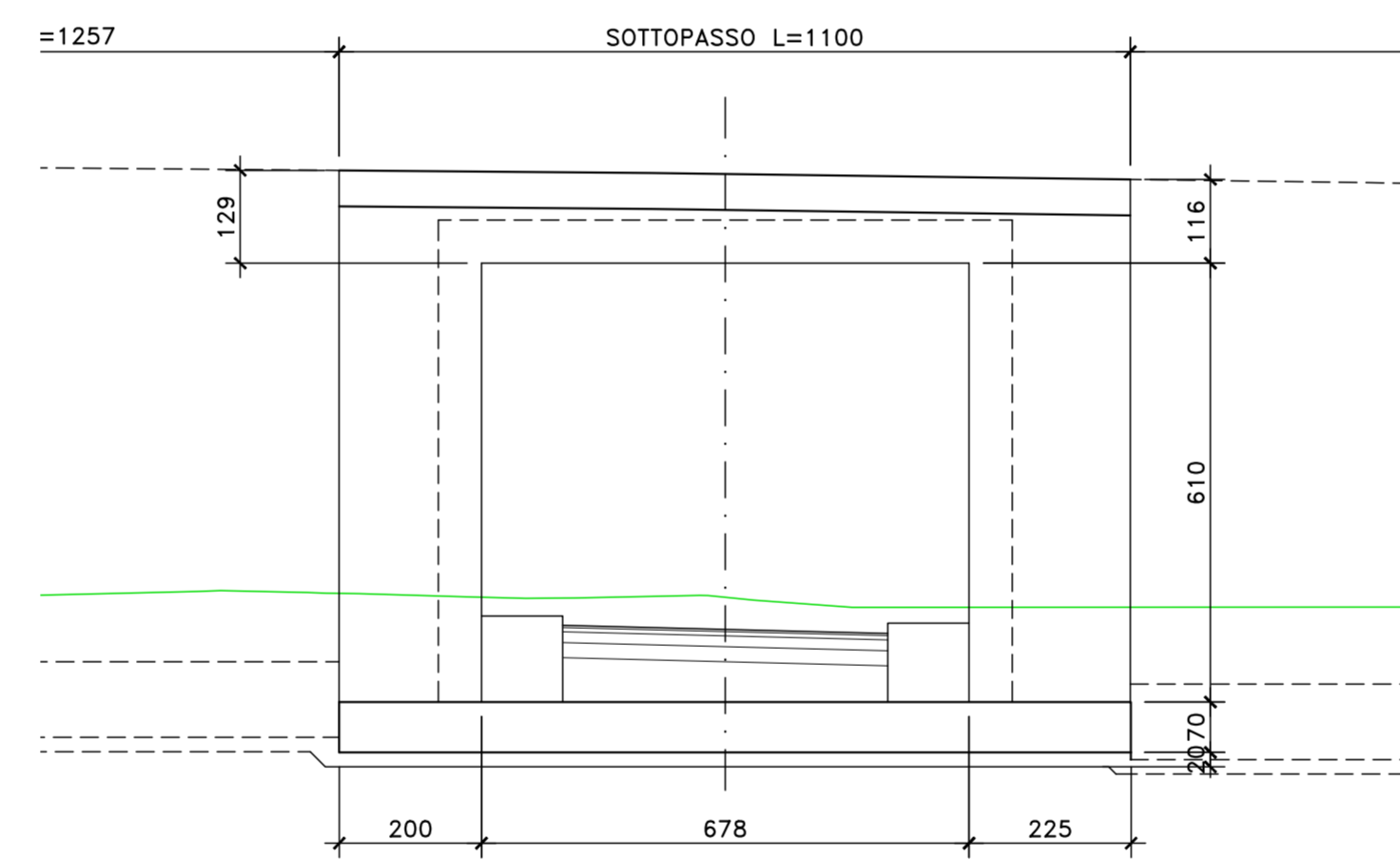
PIANTA FONDAZIONE E SPICCATO
SCALA 1:100



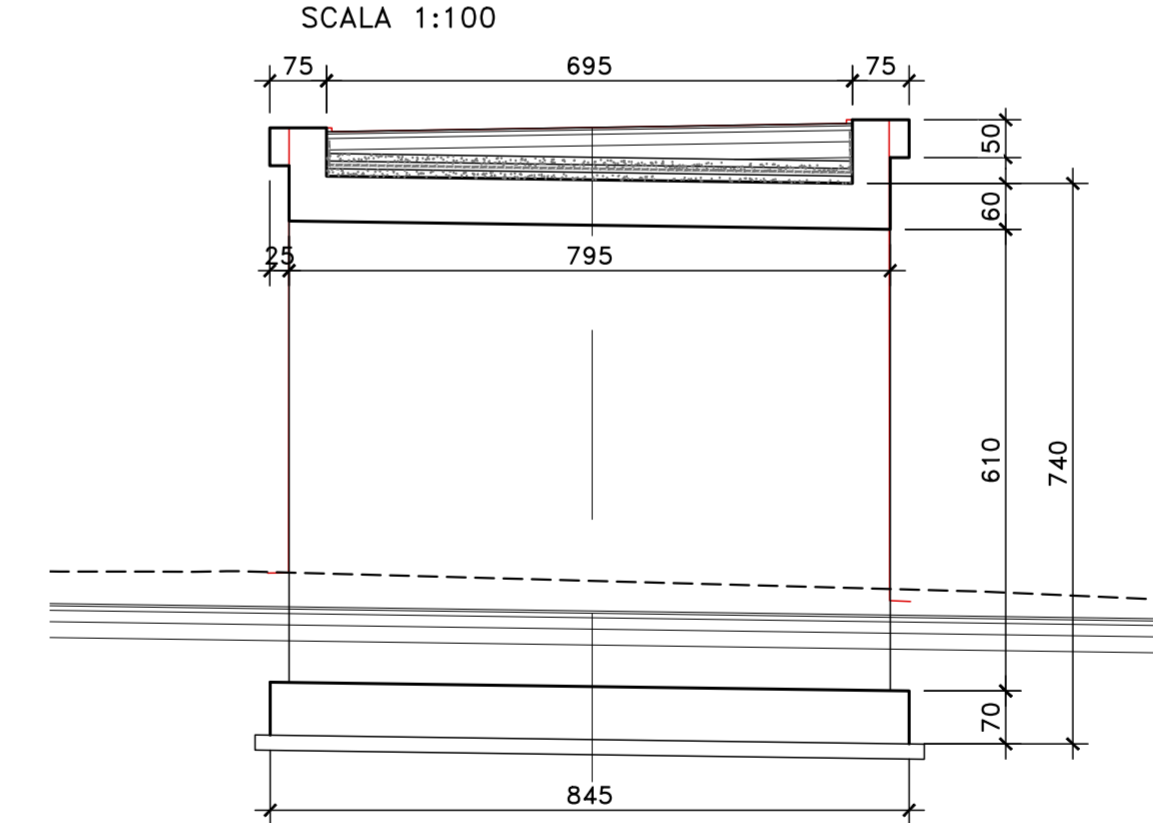
PIANTA VISTA DALL'ALTO
SCALA 1:100



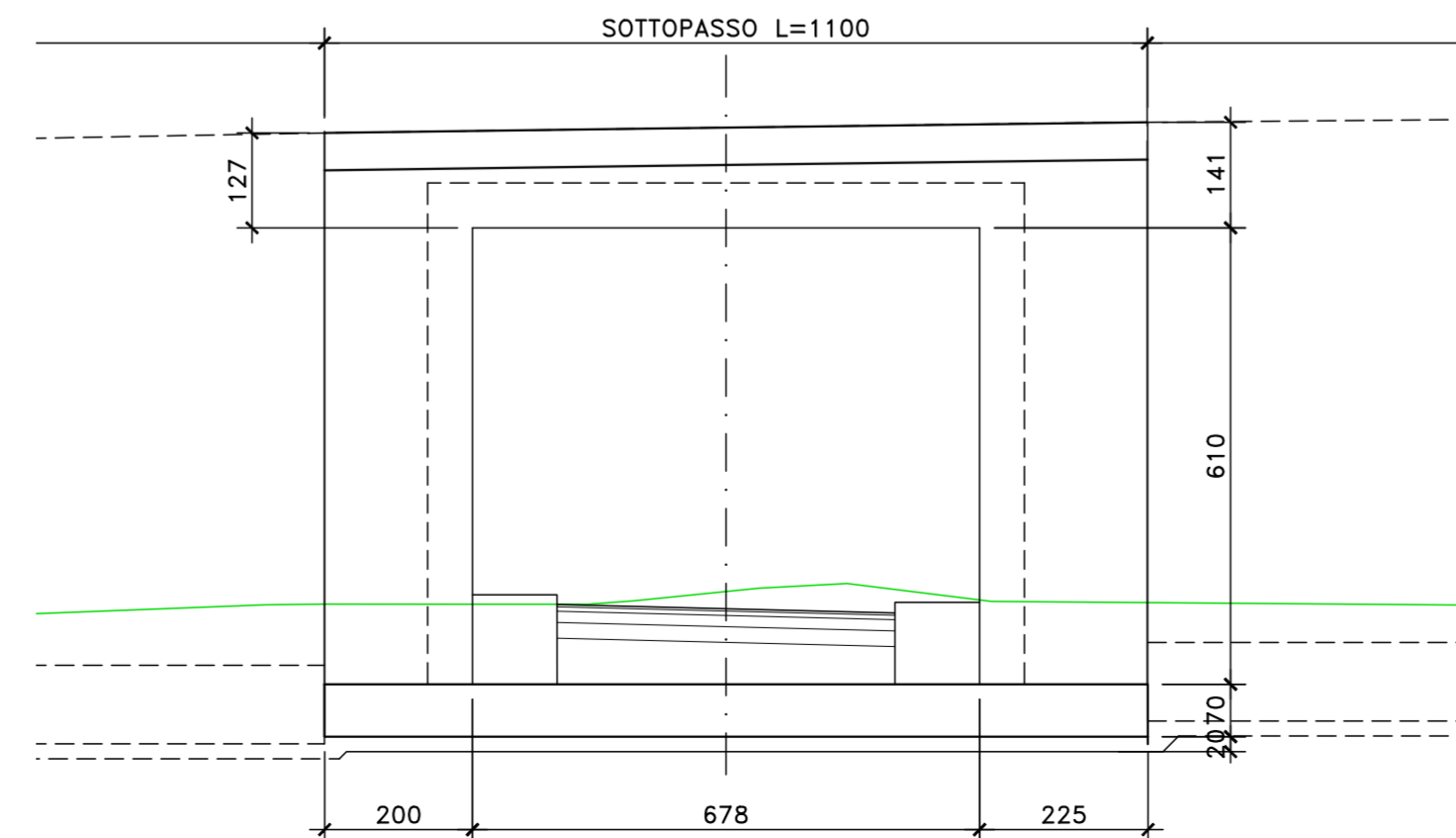
VISTA CIGLIO DESTRO
SCALA 1:100



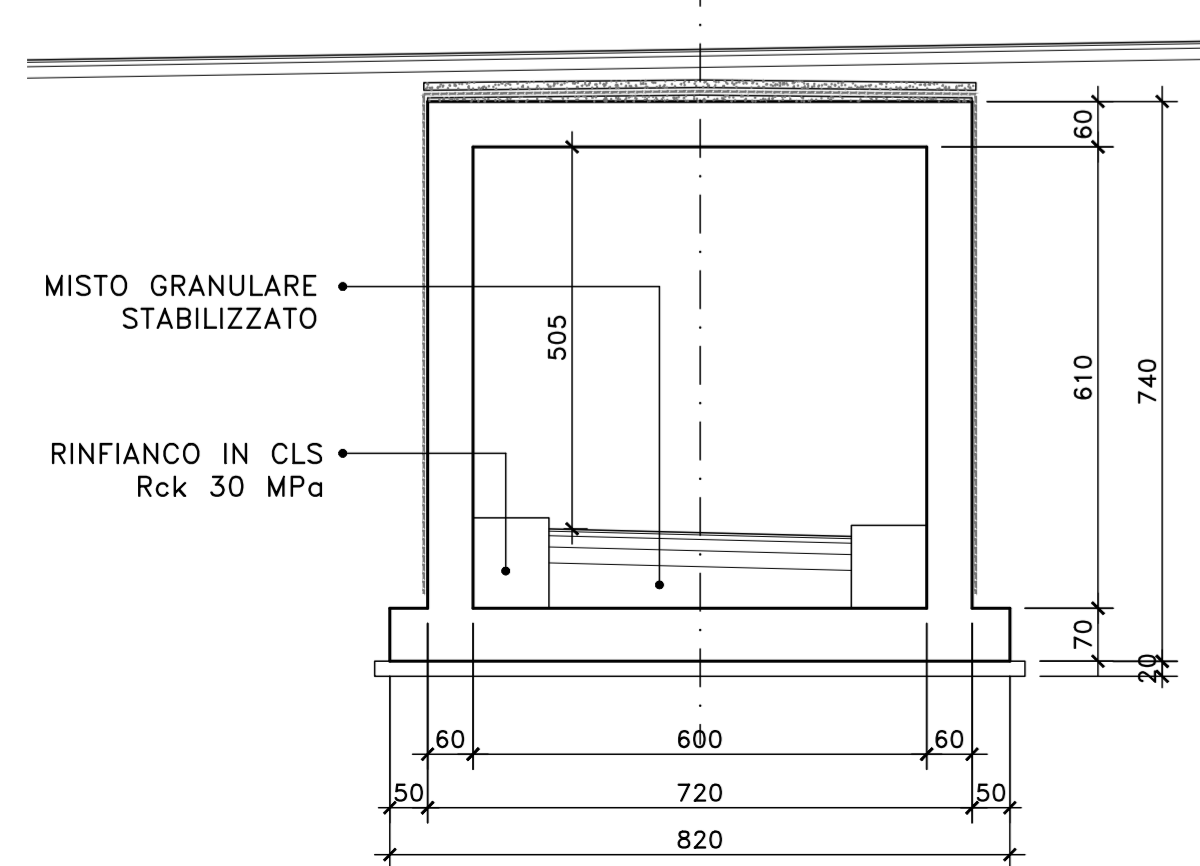
SEZIONE LONGITUDINALE
SCALA 1:100



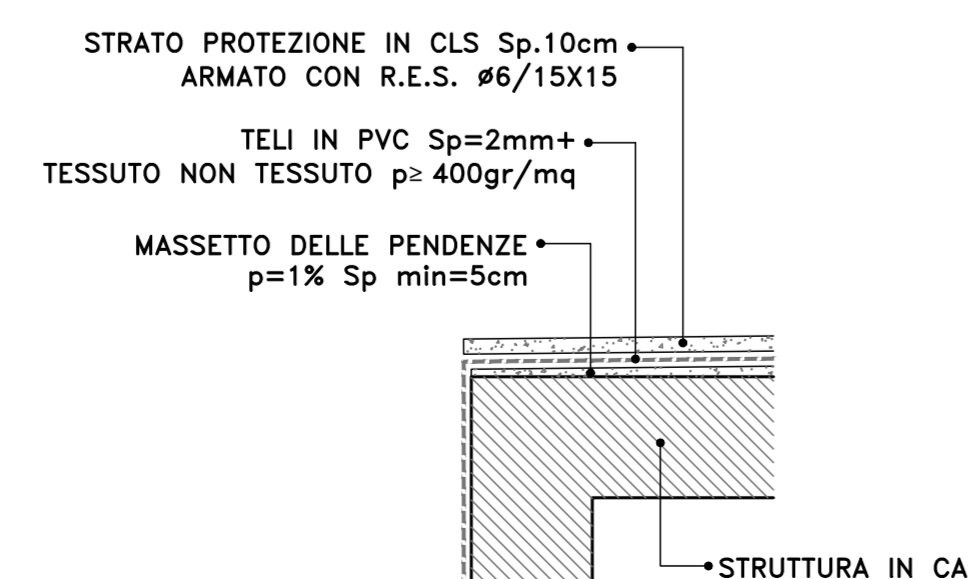
VISTA CIGLIO SINISTRO
SCALA 1:100



SEZIONE TRASVERSALE
SCALA 1:100



DETTAGLIO IMPERMEABILIZZAZIONE
Scala 1:50



Direzione Tecnica

S.S.121 "Catane" Intervento S.S.121 - Tratto Palermo (A19) - rotatoria Bolognetta

PROGETTO DEFINITIVO

cod. UP62

PROGETTAZIONE: ATI VIA - SERING - VDP - BRENG

RESPONSABILE DELL'INTEGRAZIONE DELLE PRESTAZIONI SPECIALISTICHE:
Dott. Ing. Giovanni Piazza (Ord. Ing. Prov. Roma 427296)

GRUPPO DI PROGETTAZIONE
MANDATARI:

PROGETTISTA:
Responsabile Tracciato stradale: Dott. Ing. Massimo Capasso (Ord. Ing. Prov. Roma 26017)
Responsabile Strutture: Dott. Ing. Giovanni Piazza (Ord. Ing. Prov. Roma 27296)
Responsabile Idraulico, Geotecnico e Impianti: Dott. Ing. Sergio Di Maio (Ord. Ing. Prov. Palermo 2852)
Responsabile Ambiente: Dott. Ing. Francesco Ventura (Ord. Ing. Prov. Roma 14660)



GEOLOGO:

Dott. Geol. Enrico Curcuruto (Ord. Geo. Regione Sicilia 966)
COORDINATORE SICUREZZA IN FASE DI PROGETTAZIONE:
Dott. Ing. Matteo Di Girolamo (Ord. Ing. Prov. Roma 15138)



RESPONSABILE SIA:
Dott. Ing. Francesco Ventura (Ord. Ing. Prov. Roma 14660)

VISTO: IL RESPONSABILE DEL PROCEDIMENTO:
Dott. Ing. Luigi Muro

OPERE D'ARTE MINORI
SOTTOVIA
ST05_SV03
DETTAGLI DI CARPENTERIA



CODICE PROGETTO		NOME FILE		REVISIONE	SCALA:
PROGETTO	UP62_POOST05STRCP01-A	ELAB.	POOST05STRCP01	A	1:100
D					
C					
B					
A	EMISSIONE	FEB. 2023	R. FIORE	G. PIAZZA	G. PIAZZA
REV.	DESCRIZIONE	DATA	REDATTO	VERIFICATO	APPROVATO