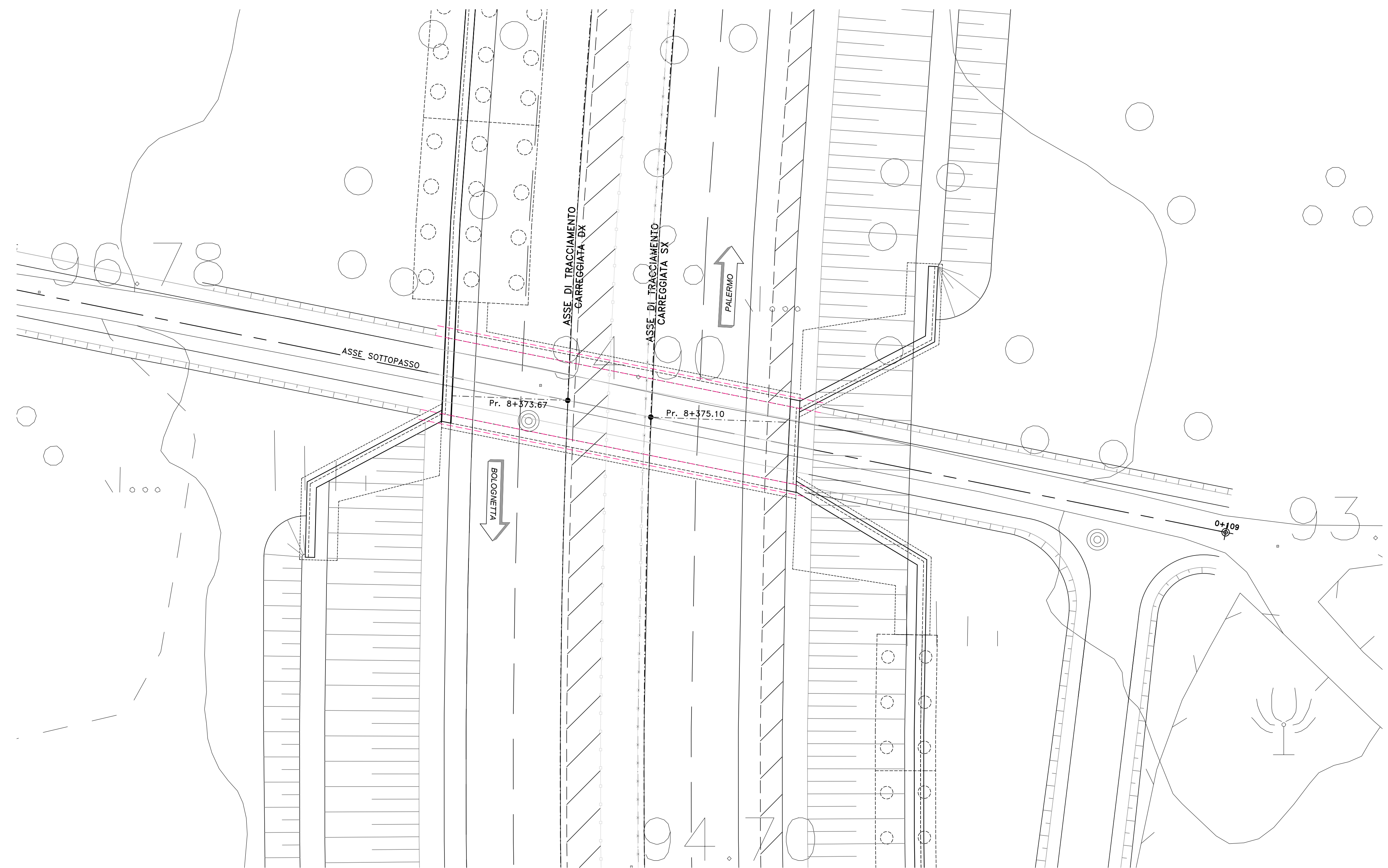
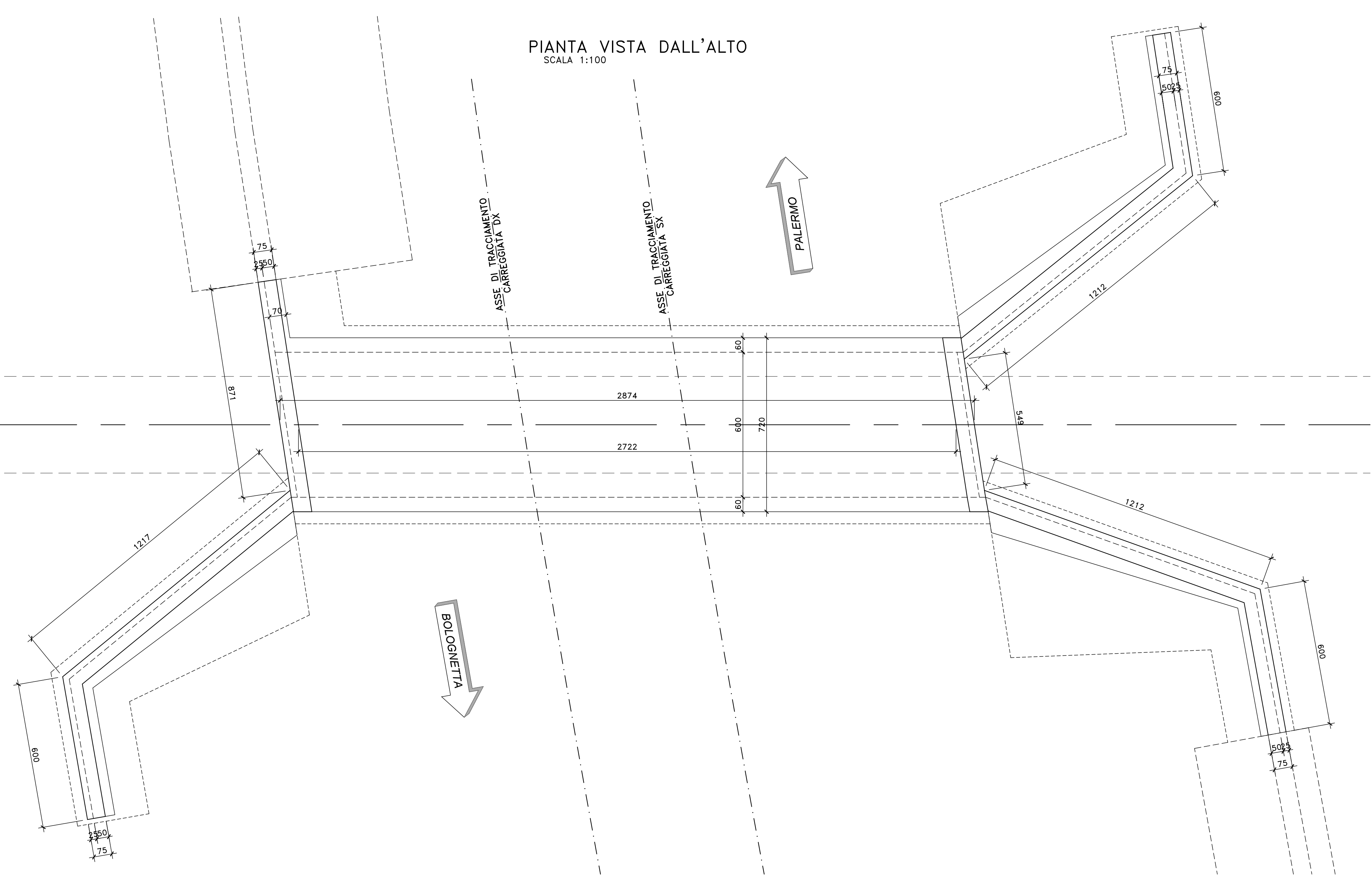
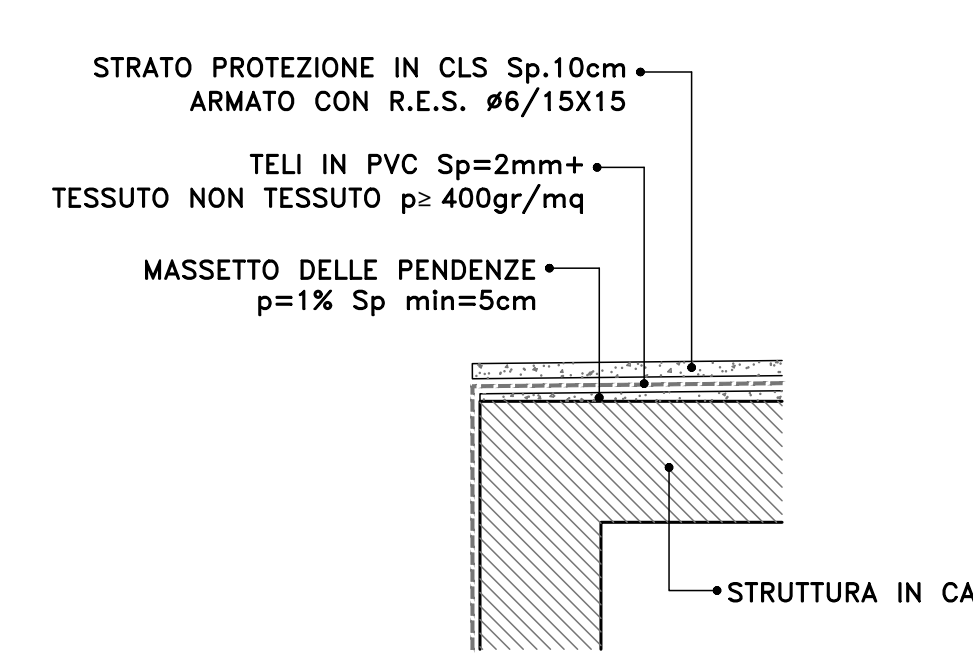


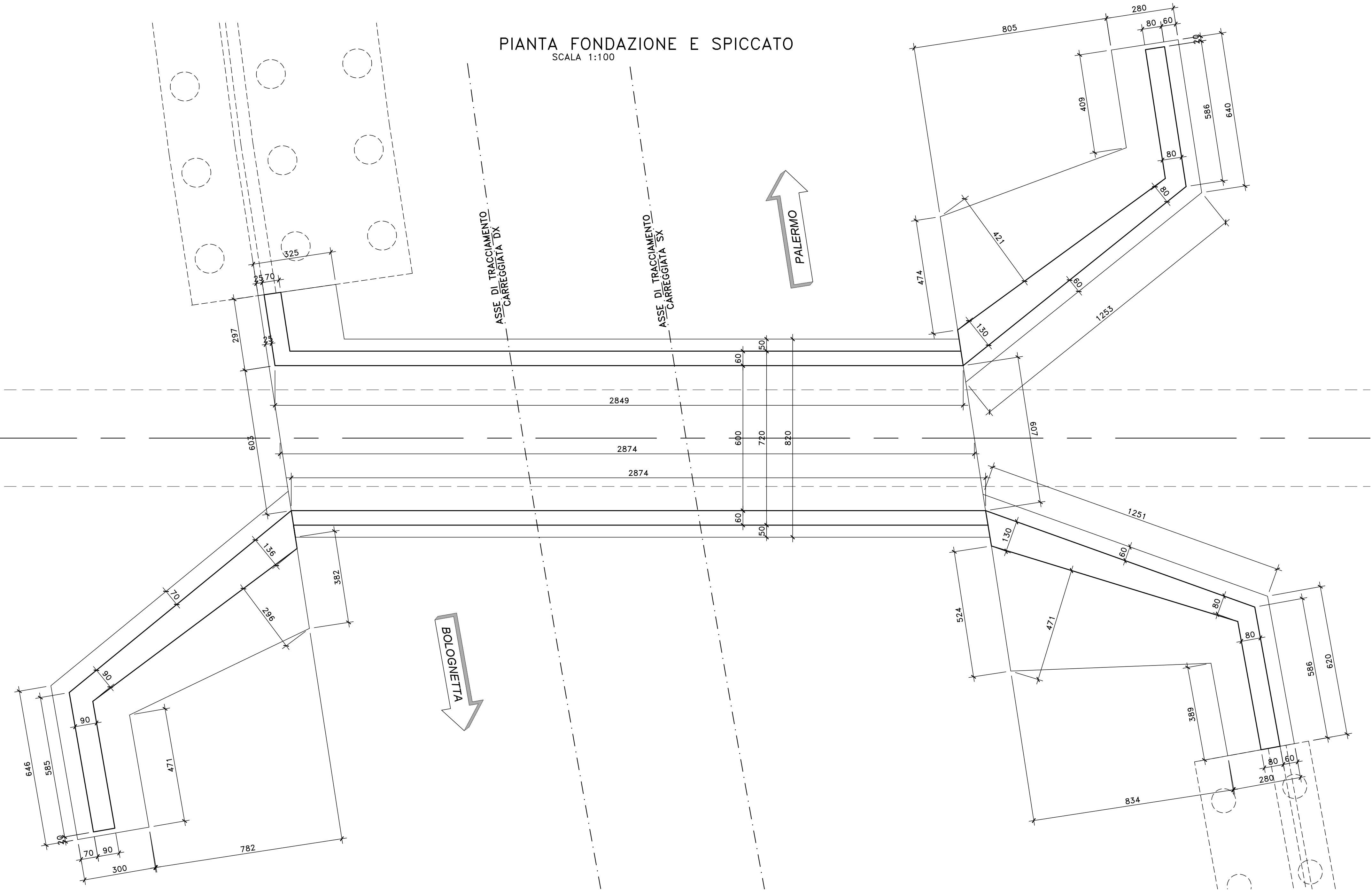
PIANTA VISTA DALL'ALTO
SCALA 1:100



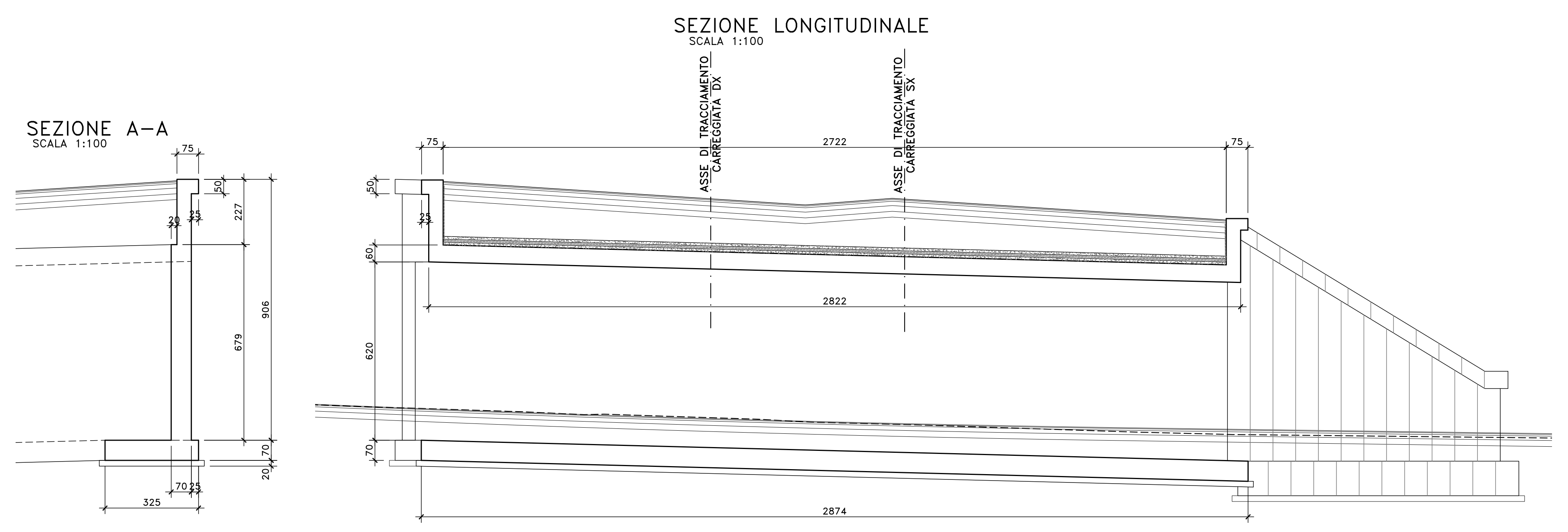
DETTAGLIO IMPERMEABILIZZAZIONE
Scala 1:50



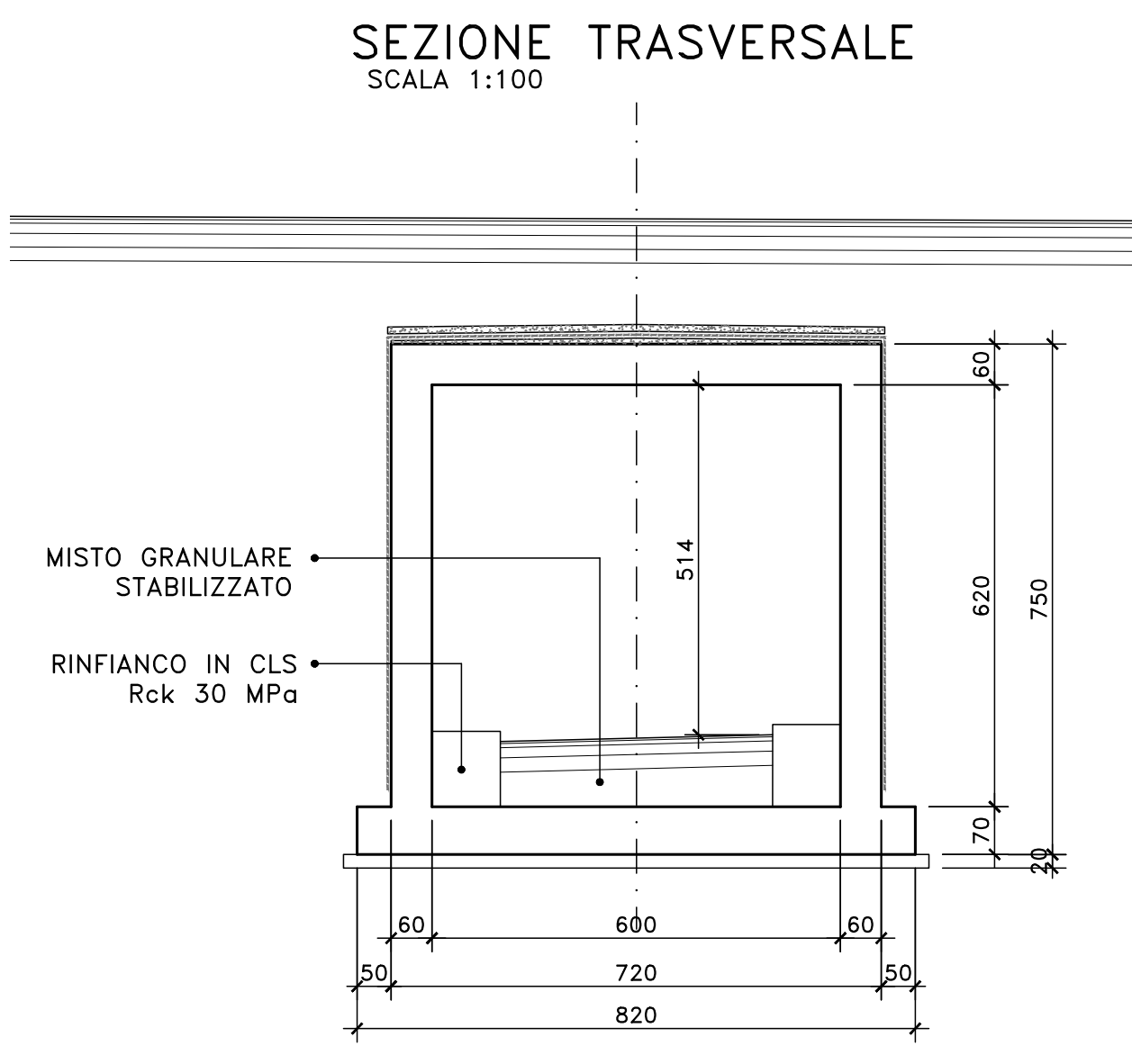
PIANTA FONDAZIONE E SPICCATO
SCALA 1:100



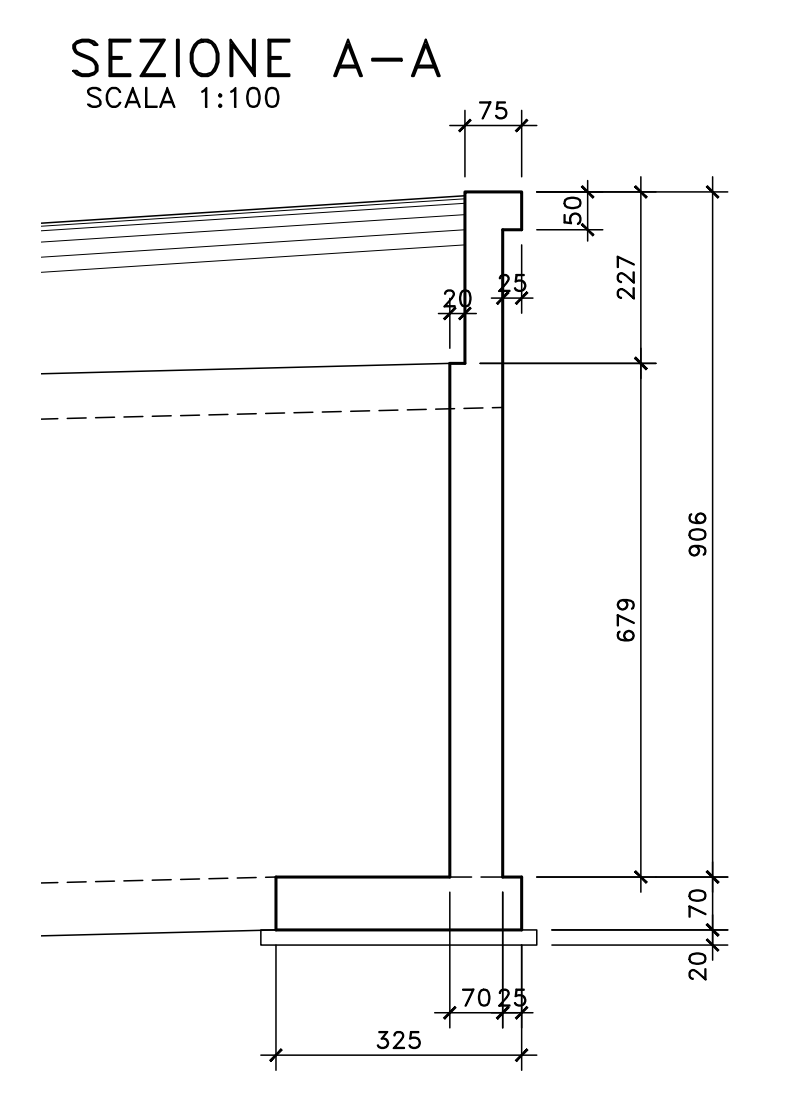
SEZIONE LONGITUDINALE
SCALA 1:100



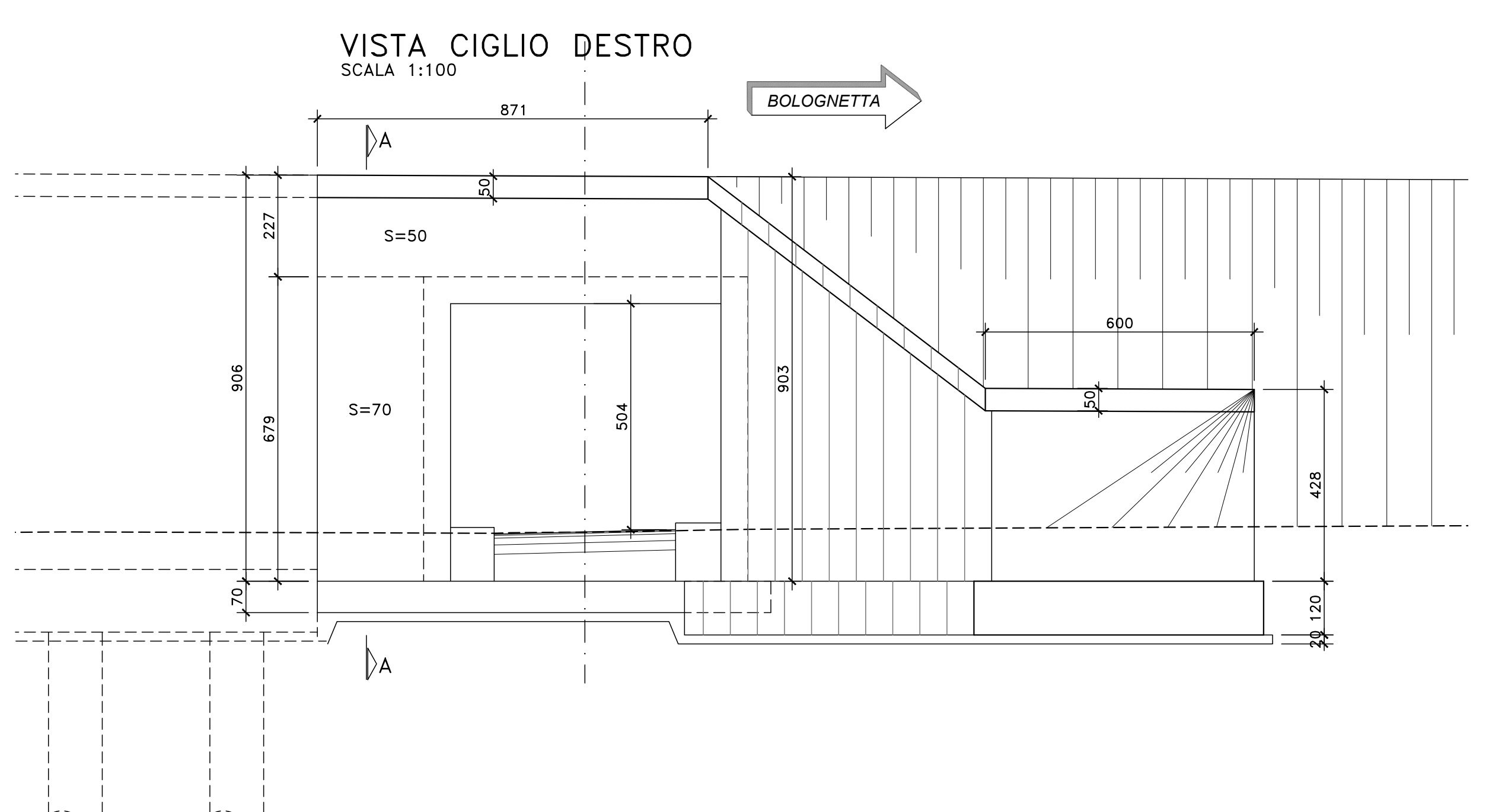
SEZIONE TRASVERSALE
SCALA 1:100



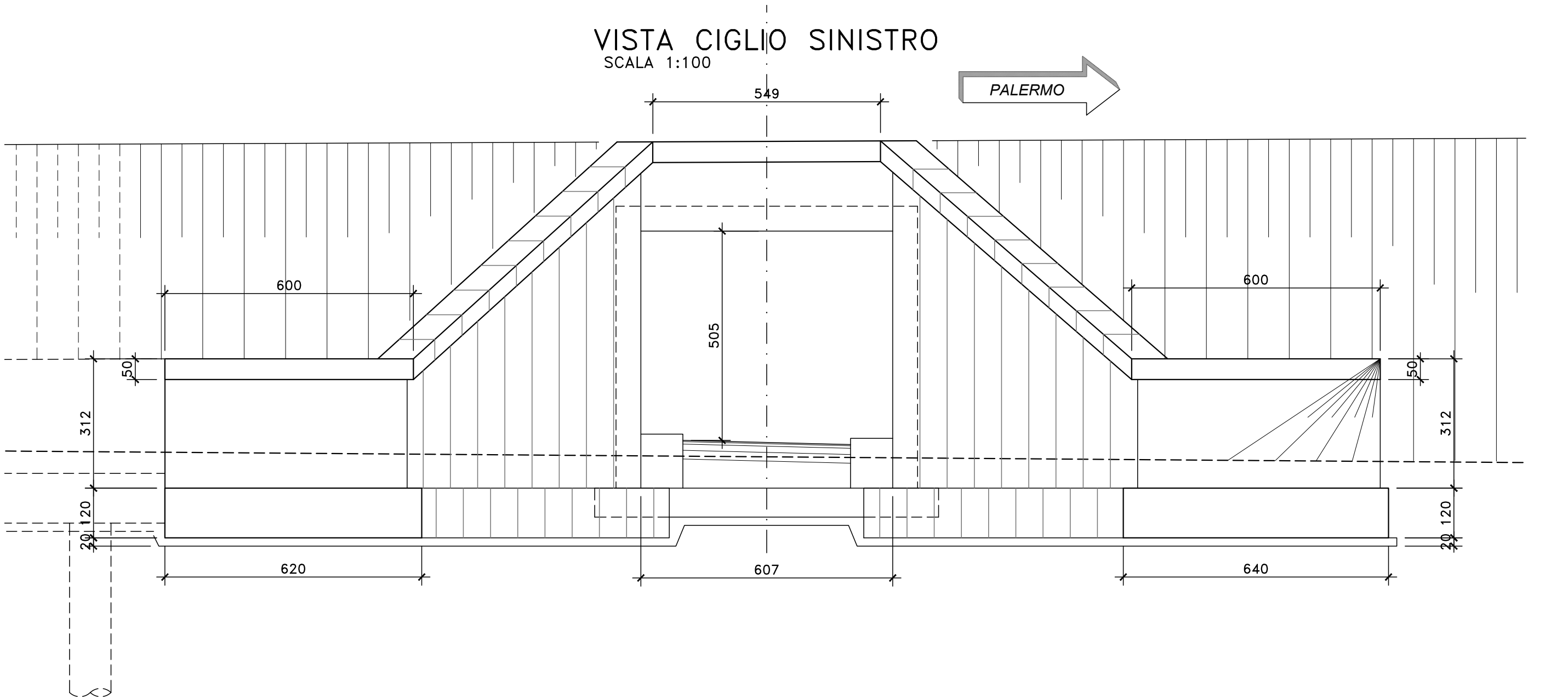
SEZIONE A-A
SCALA 1:100



VISTA CIGLIO DESTRO
SCALA 1:100



VISTA CIGLIO SINISTRO
SCALA 1:100



Sanas
GRUPPO IRI ITALIANE
Direzione Tecnica

S.S.121 "Catanesa"
Intervento S.S.121 - Tratto Palermo (A19) - rotatoria Bolognetta

PROGETTO DEFINITIVO

PROGETTAZIONE: **VIÀ - SERING**
RESPONSABILE DELL'INTEGRAZIONE DELLE PREVISIONI SPECIFICAZIONE: GRUPPO DI PROGETTAZIONE
COORDINATORE SICUREZZA IN FASE DI PROGETTAZIONE: **VIÀ - SERING**

OPERE D'ARTE MINORI
SOTTOVIA
ST06_E83
DETTAGLI DI CARPENTERIA

CODICE PROGETTO	PROGETTO	NUM. FILE	REVISIONE	SCALA
DPUP0062 D 23	UP62_P00ST06STRCP01-A	0002_P00ST06STRCP01	A	1:100
D				
C				
B				
A	EMMISSIONE	FEB. 2023	A. PIRELLA	SPAZIA
REV.	DESCRIZIONE	DATA	REDATTO	VERIFICATO APPROVATO