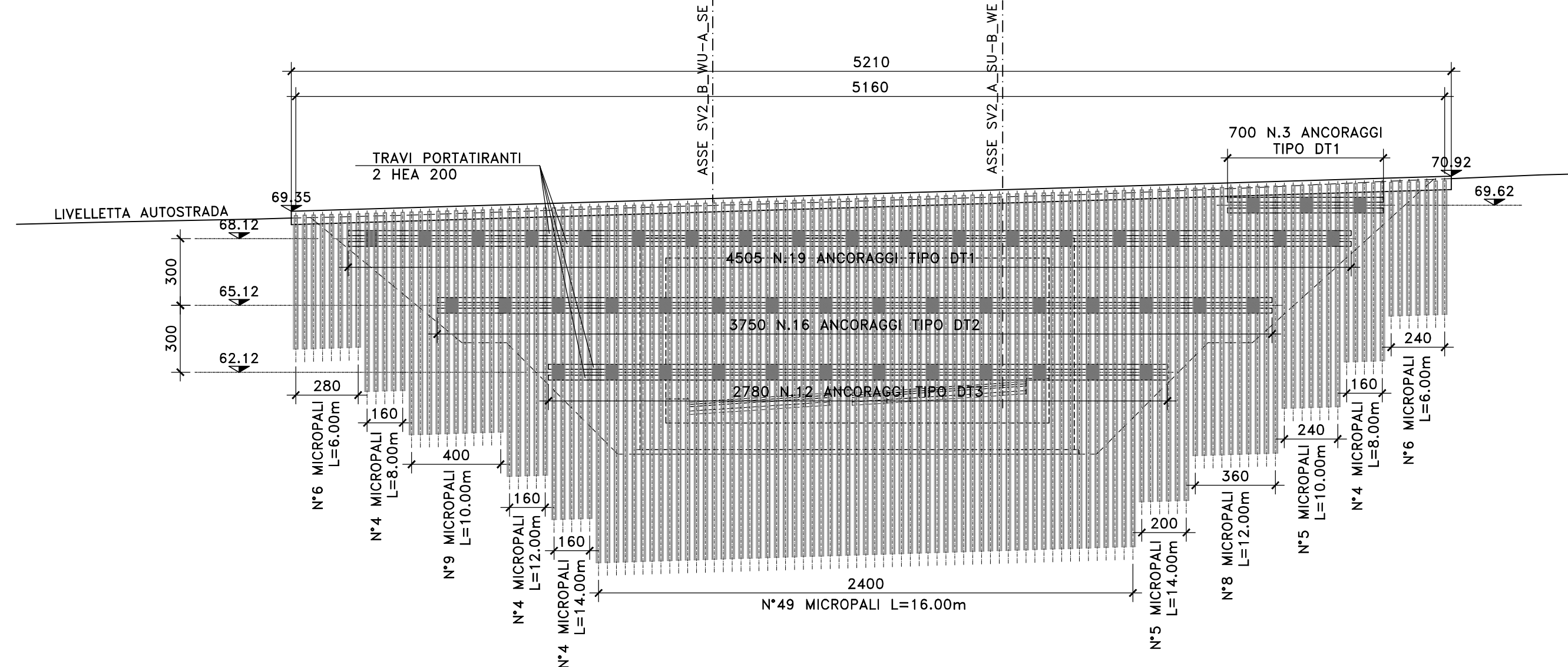
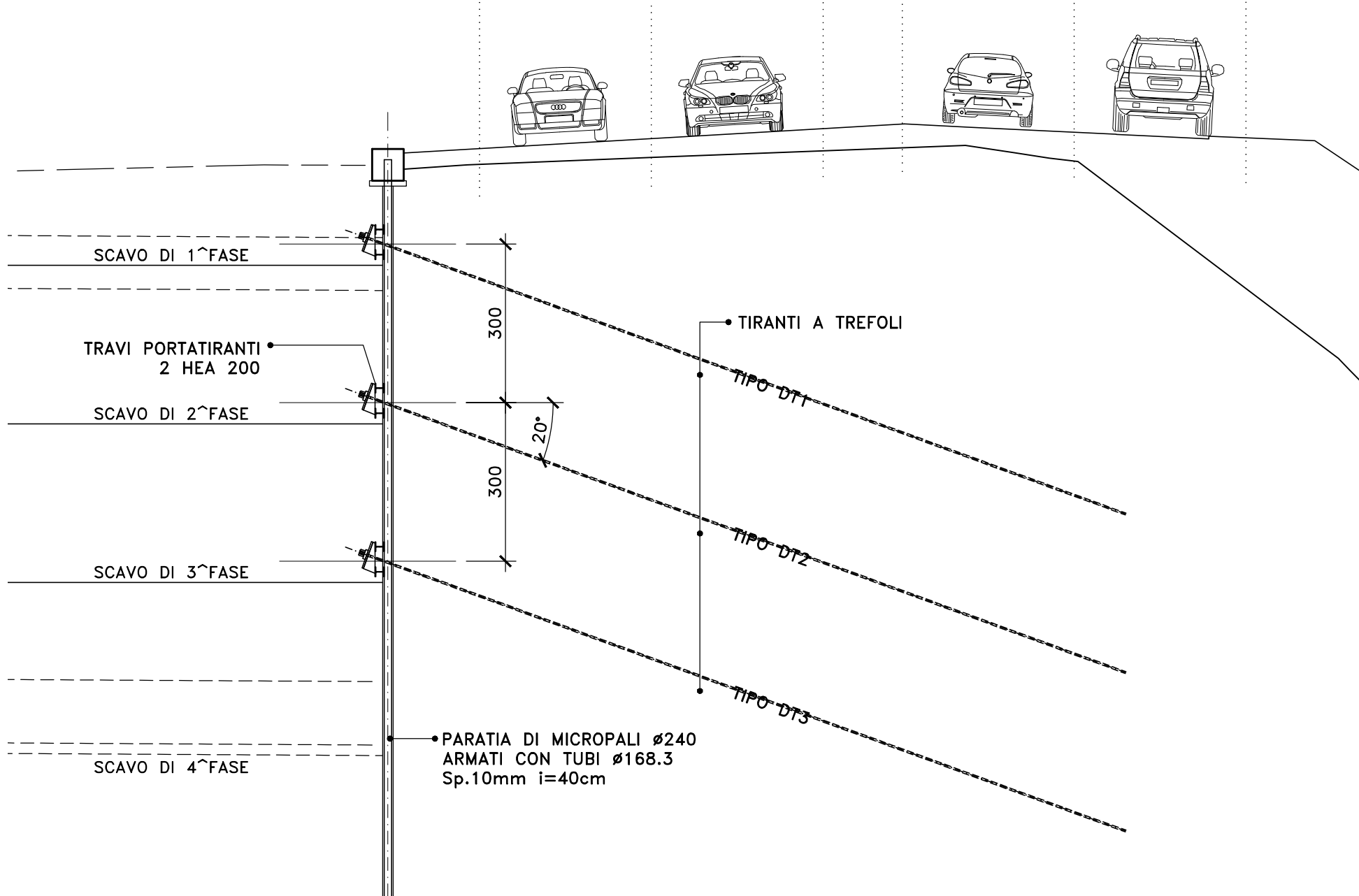


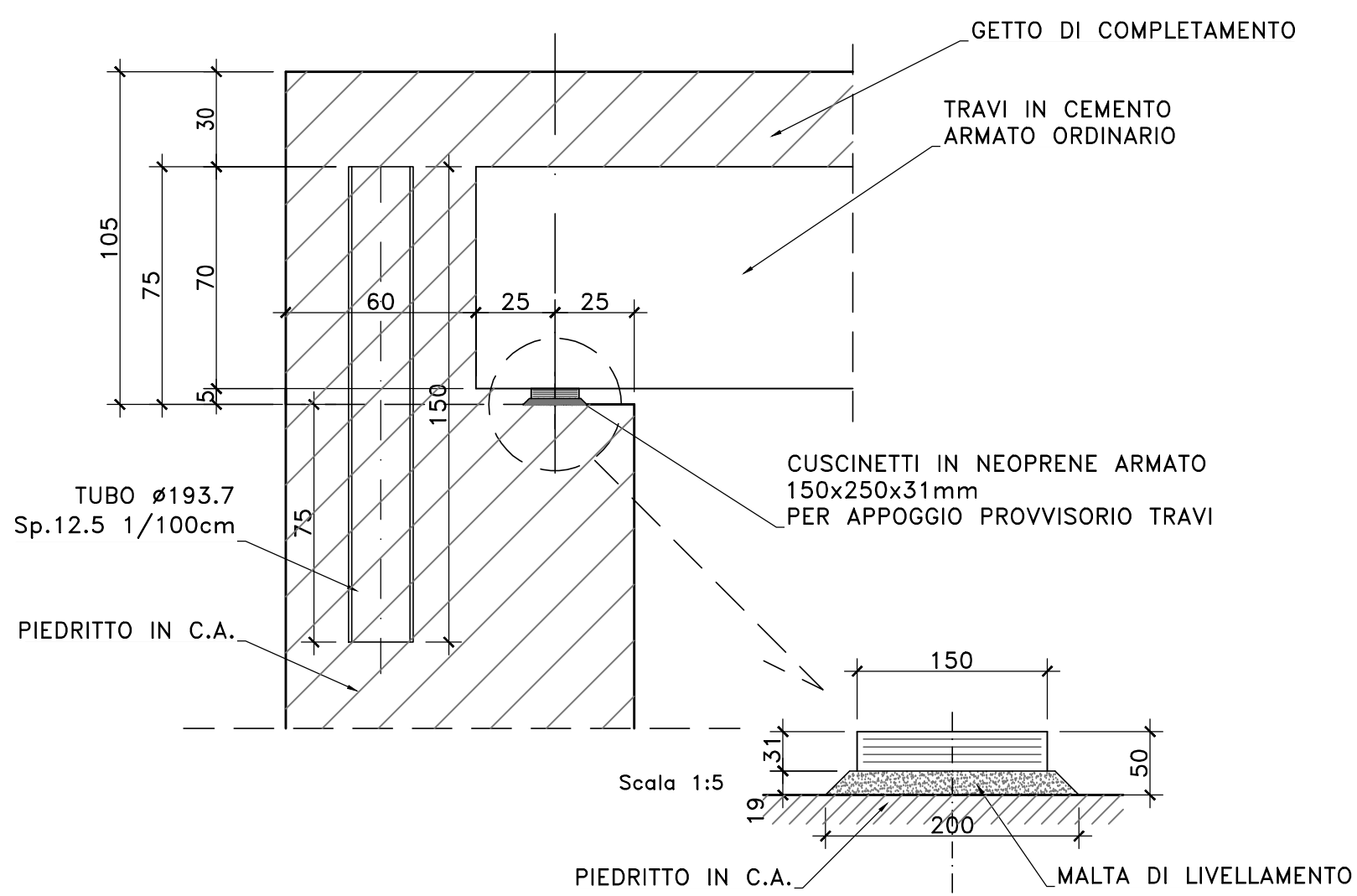
PROSPETTO PARATIA 1^FASE (IN ASSE AUTOSTRADA)  
SCALA 1:200



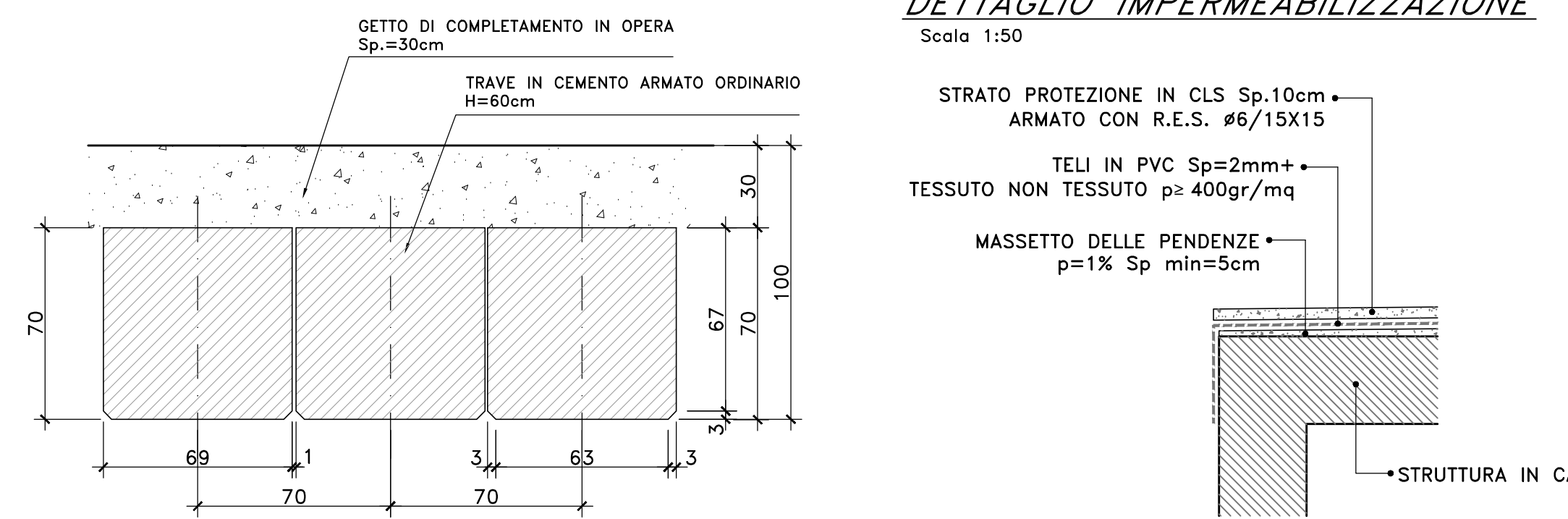
SEZIONE PARATIA 1^FASE (IN ASSE AUTOSTRADA)  
SCALA 1:100



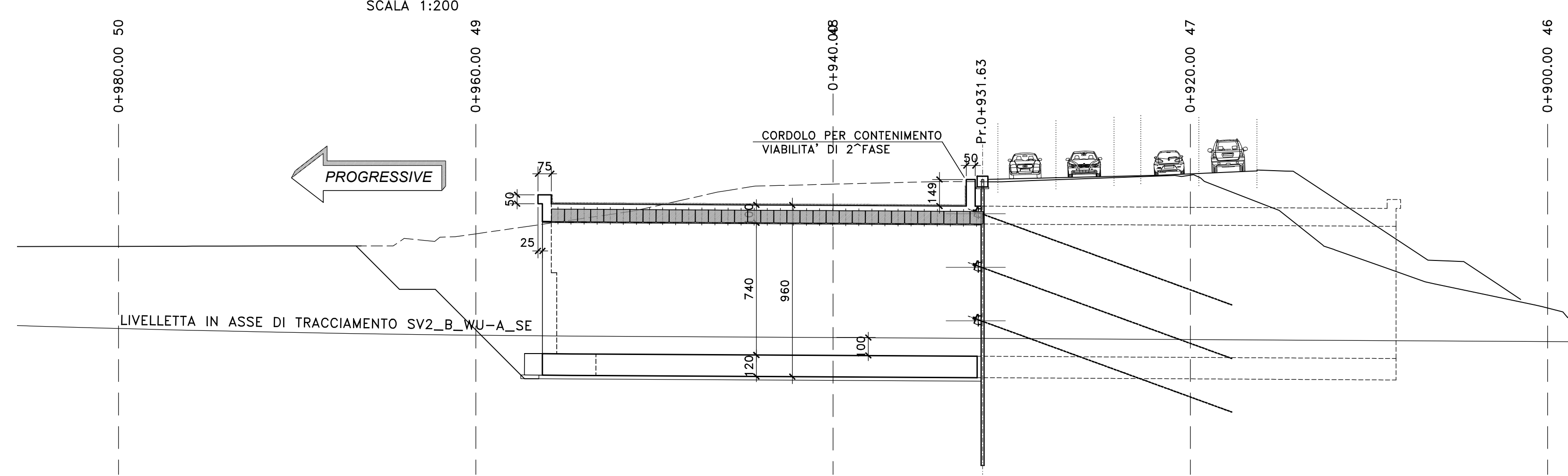
APPOGGIO PROVVISORIO TRAVI  
Scala 1:20



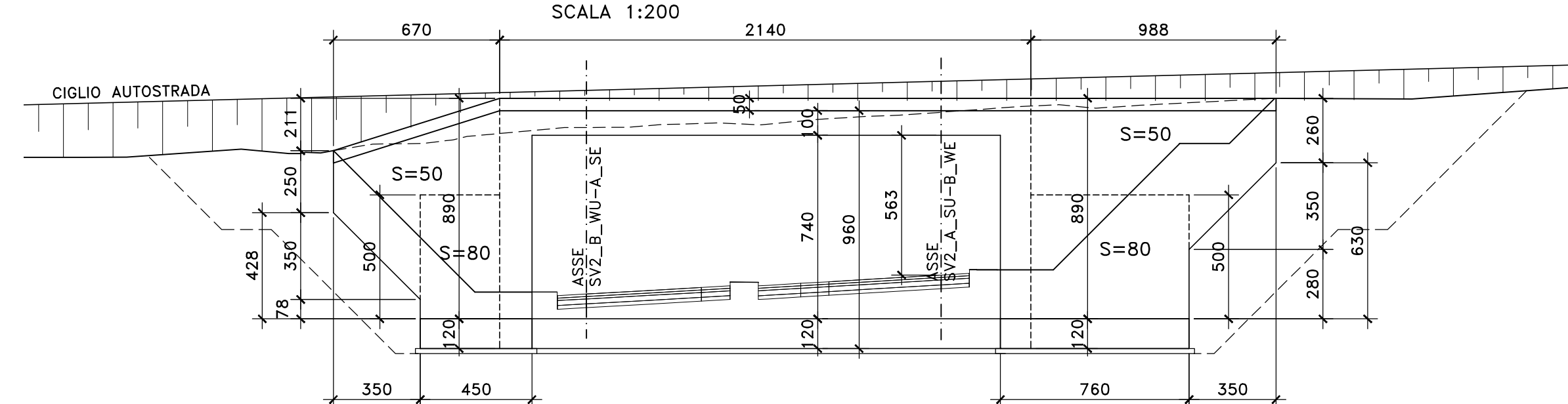
DETAGLIO IMPERMEABILIZZAZIONE  
Scala 1:50



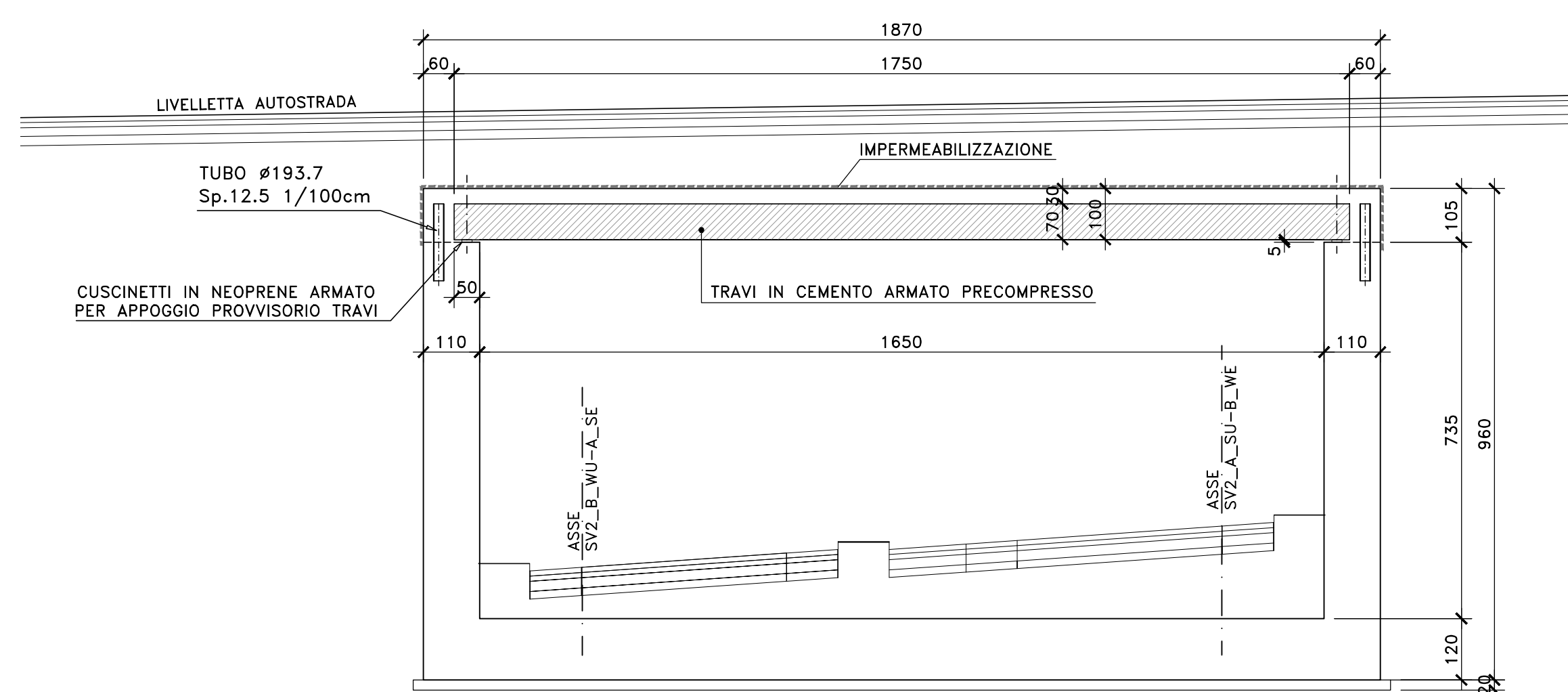
SEZIONE LONGITUDINALE IN ASSE TRACCIAMENTO SV2\_B\_WU-A\_SE (1^FASE)  
SCALA 1:200



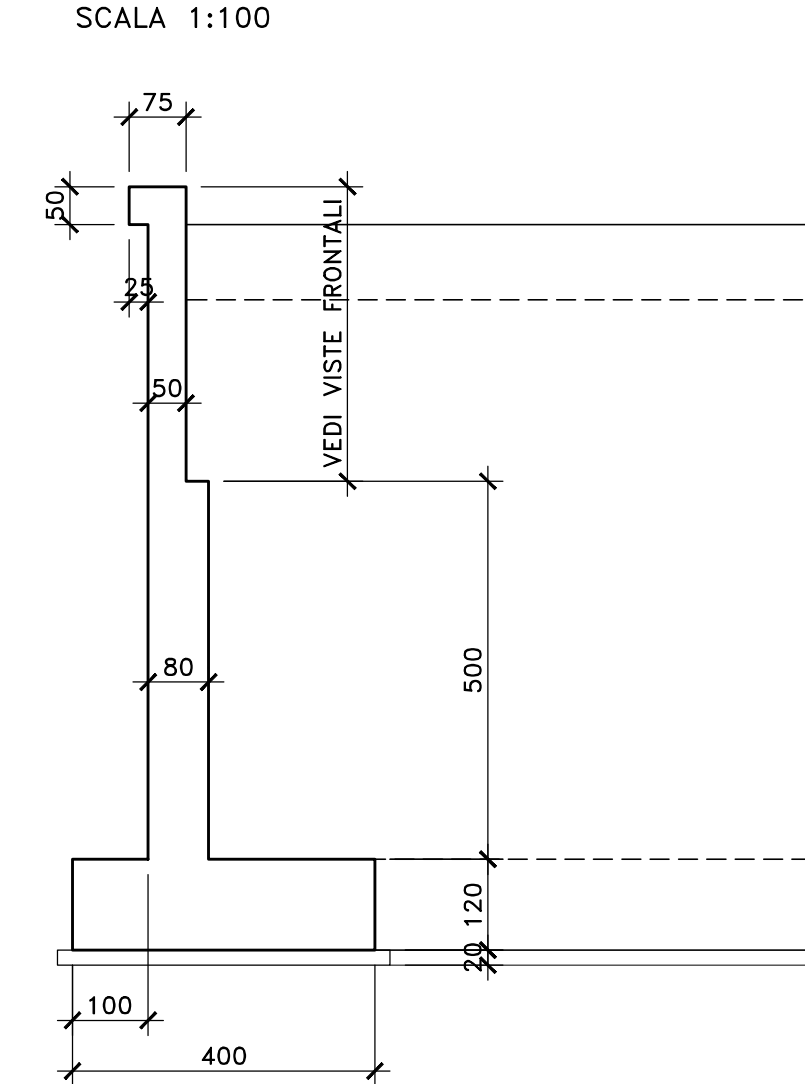
VISTA MURI DI IMBOCCO LATO SUD  
SCALA 1:200



SEZIONE TRASVERSALE  
SCALA 1:100



SEZIONE TIPO MURI D'ALA  
SCALA 1:100



**Sanas**  
GRUPPO FS ITALIANE

Direzione Tecnica

S.S.121 "Catonese"  
Intervento S.S.121 - Tratto Palermo (A19) - rotonda Bolognetta

PROGETTO DEFINITIVO

PROGETTAZIONE: **ATI VIA - SERING - WDP - BERENG**

RESPONSABILE DELL'INTEGRAZIONE DELLE PRESTAZIONI SPECIALI: **VIA INGEGNERIA**

PROGETTISTA: **SERING INGEGNERIA**

COORDINATORE SICUREZZA IN FASE DI PROGETTAZIONE: **WDP**

RESPONSABILE SIK: **BERENG**

OPERE D'ARTE MINORI  
SOTTOVIA  
ST07\_AS-E12  
DETTAGLI DI CARPENTERIA - 1^FASE

CODICE PROGETTO	PROGETTO	LIV. PROG.	ANNO	NOME FILE	REVISIONE	SCALA:
DPUP0062	D	23		UP62_PO05T07STRCP01-A	A	1:100
CODICE ELAB.	PO05T07STRCP01					
C						
D						
B						
A	EMISSIONE	FEB. 2023	R. FIORE	G. PAZZA	G. PAZZA	
REV.	DESCRIZIONE	DATA	REDATTO	VERIFICATO	APPROVATO	