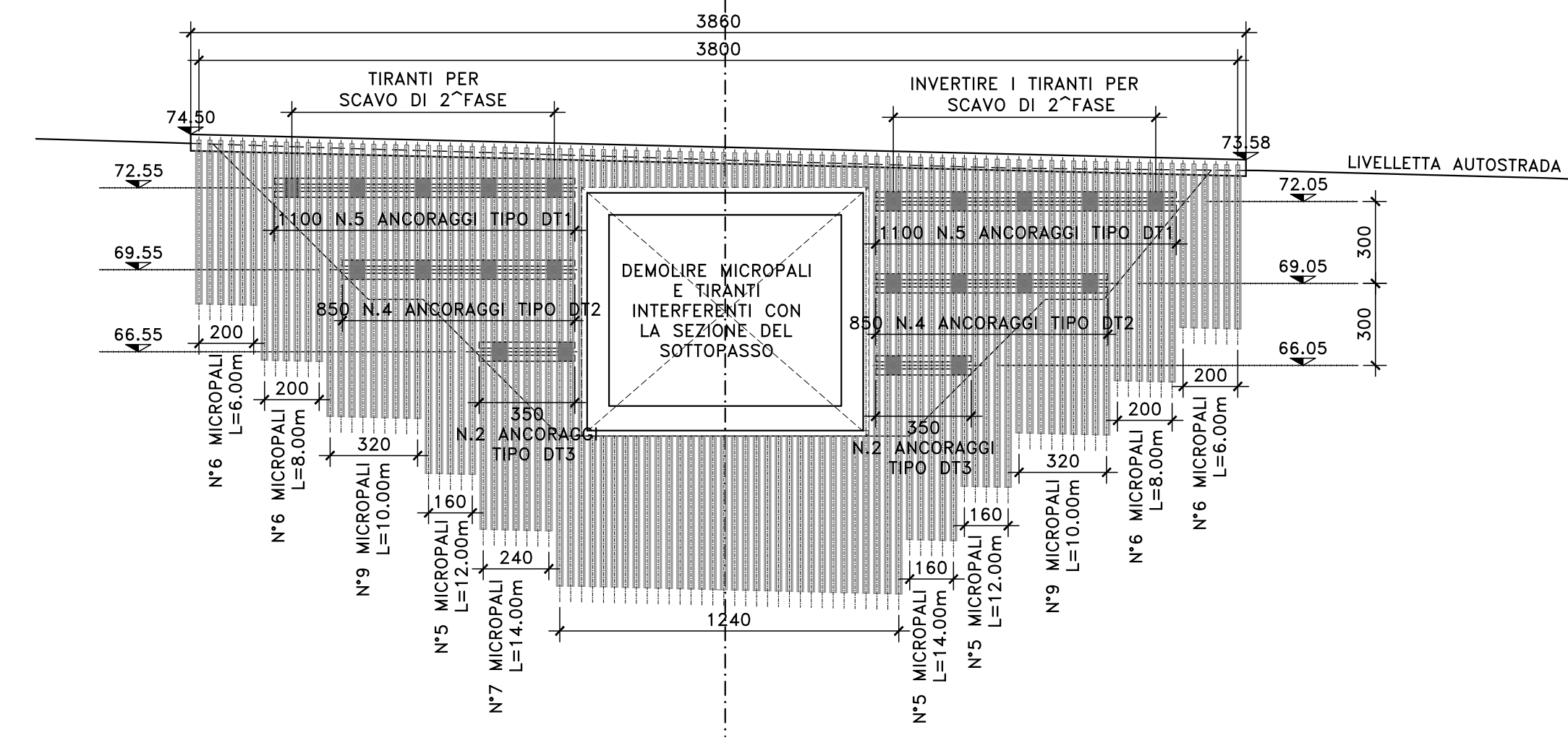
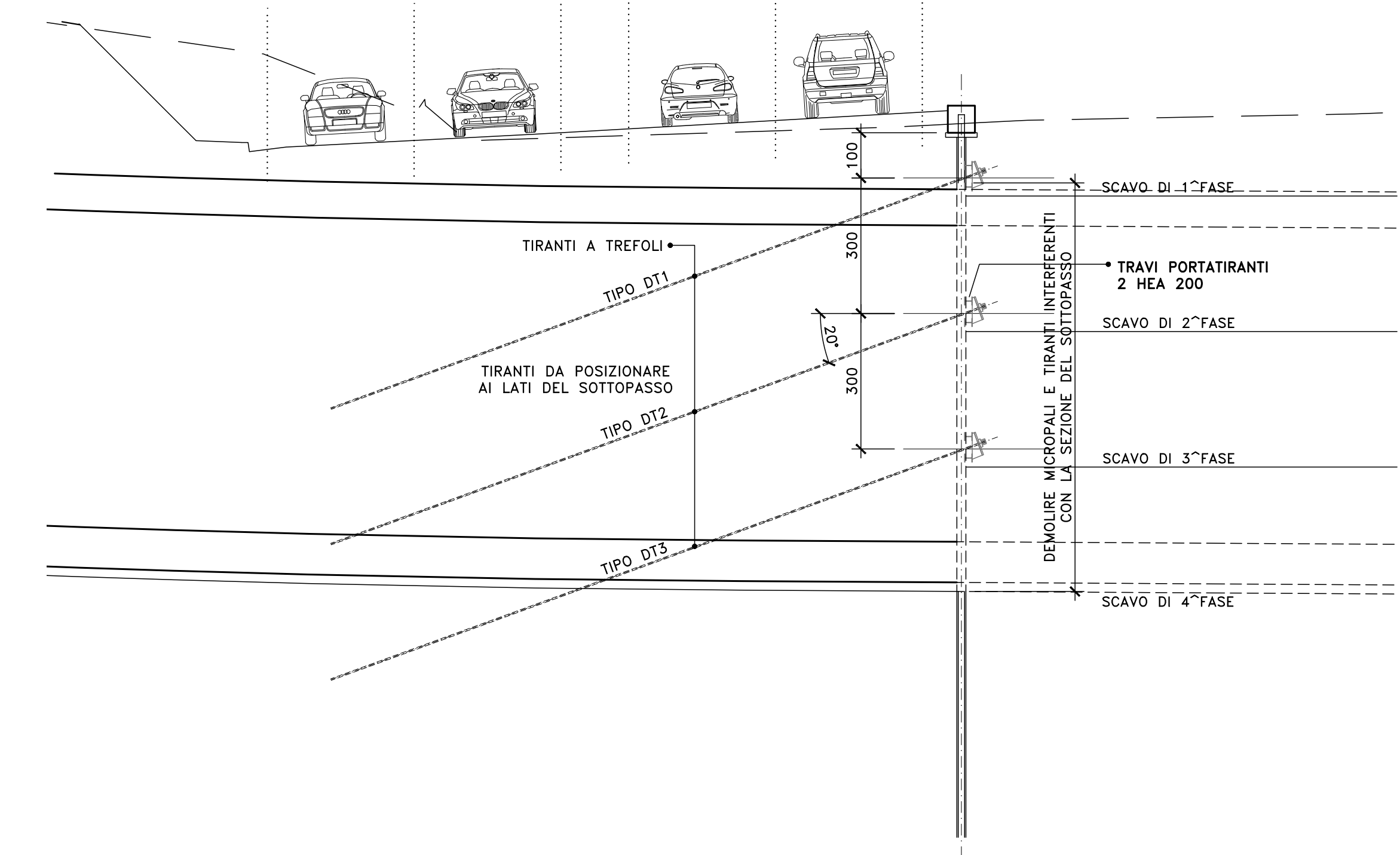


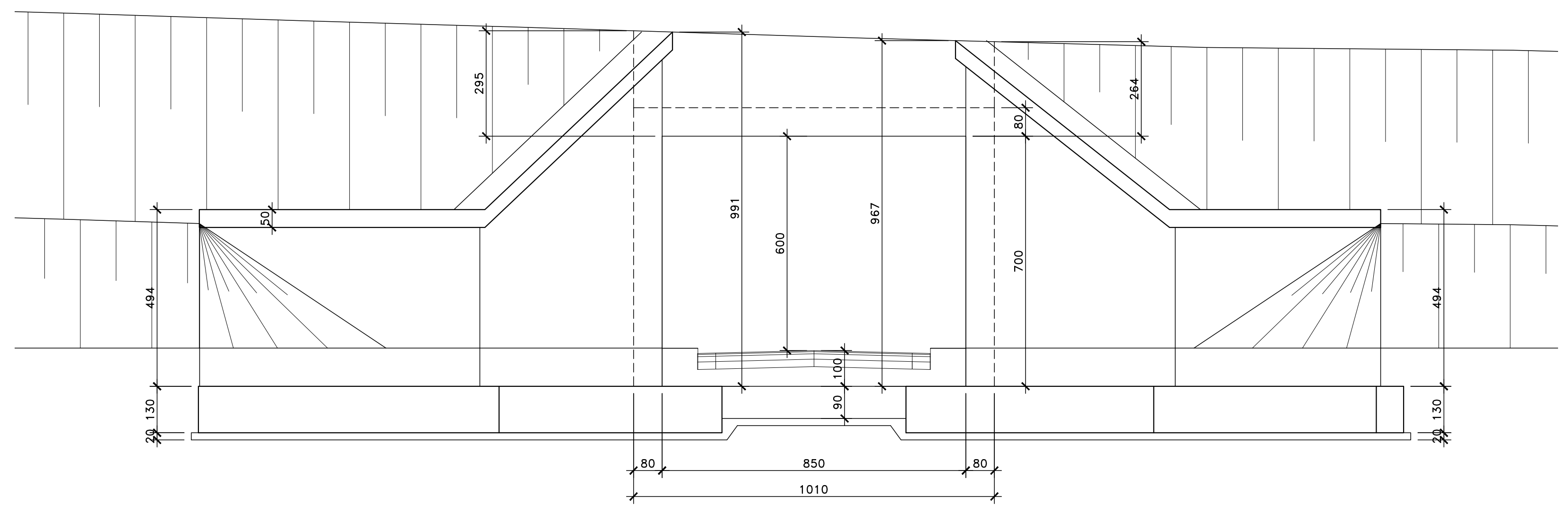
PROSPETTO PARATIA 2^ FASE (IN ASSE AUTOSTRADA)  
SCALA 1:200



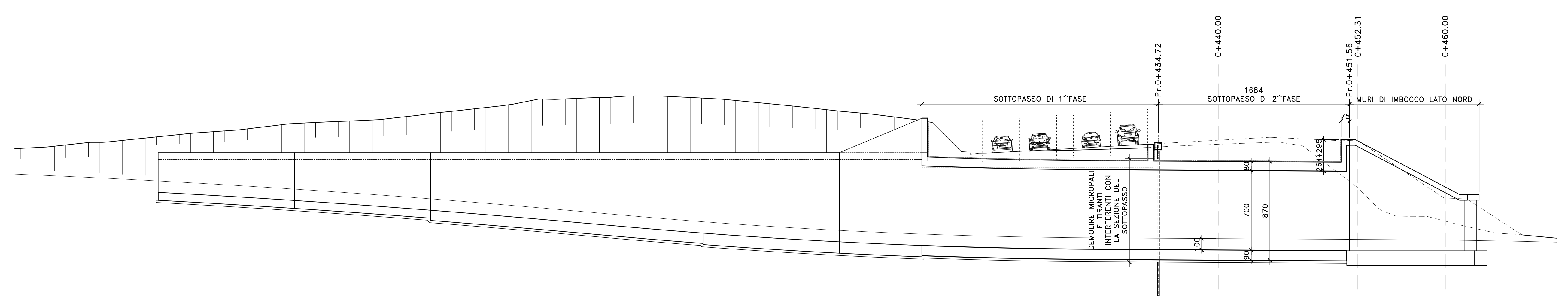
SEZIONE PARATIA 2^ FASE (IN ASSE AUTOSTRADA)  
SCALA 1:100



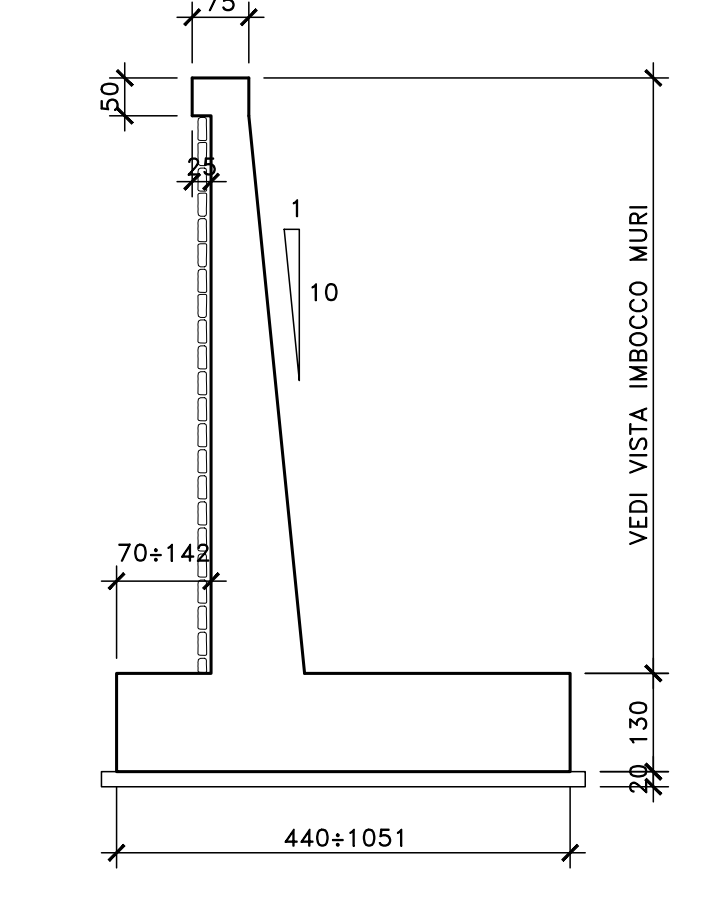
VISTA MURI DI IMBOCCO LATO NORD  
SCALA 1:100



SEZIONE LONGITUDINALE IN ASSE TRACCIAMENTO RAMPA (2^ FASE)  
SCALA 1:200



SEZIONE MURI DI IMBOCCO  
SCALA 1:100



**Sanas**  
GRUPPO FS ITALIANE

**Direzione Tecnica**

S.S.121 "Catane"  
Intervento S.S.121 - Tratto Palermo (A19) - rotonda Bolognetta

**PROGETTO DEFINITIVO** COO. UP62

PROGETTAZIONE: ATI VIA - SERING - WDP - BREMG

RESPONSABILE DELL'INTEGRAZIONE DELLE PRESTAZIONI SPECIALISTICHE: GRUPPO DI PROGETTAZIONE

PROGETTISTA:  
Responsabile Tecnico: sering (Dott. Ing. Massimo Capasso)  
Responsabile Strutturale: WDP (Dott. Ing. Giovanni Pizzol)  
Responsabile Sicurezza: BREMG e impianti (Dott. Ing. Sergio Di Maio)  
Responsabile Ambientale: WDP (Dott. Ing. Francesco Ventura)  
Dott. Ing. Proa, Roma (14660)

RESPONSABILE SIA:  
Dott. Ing. Francesco Ventura (Dott. Ing. Proa, Roma 14660)

VISTO: IL RESPONSABILE DEL PROCEDIMENTO:  
Dott. Ing. Luigi Muro

**VIA** INGEGNERIA  
**SERING** INGEGNERIA  
**WDP** INGEGNERIA  
**BREMG** INGEGNERIA

**OPERE D'ARTE MINORI**  
**SOTTOVIA**  
**ST08\_SV02**  
**DETTAGLI DI CARPENTERIA - 2^ FASE**

REV.	DESCRIZIONE	DATA	REDATTO	VERIFICATO	APPROVATO
A	EMISSIONE	FEB. 2023	R. FIORE	G. PIAZZA	G. PIAZZA

CODICE PROGETTO	UP62_PO08STRCP02-A	REVISIONE	SCALA:
PROGETTO	UP62_PO08STRCP02-A	A	1:100
D	23		
C			
B			