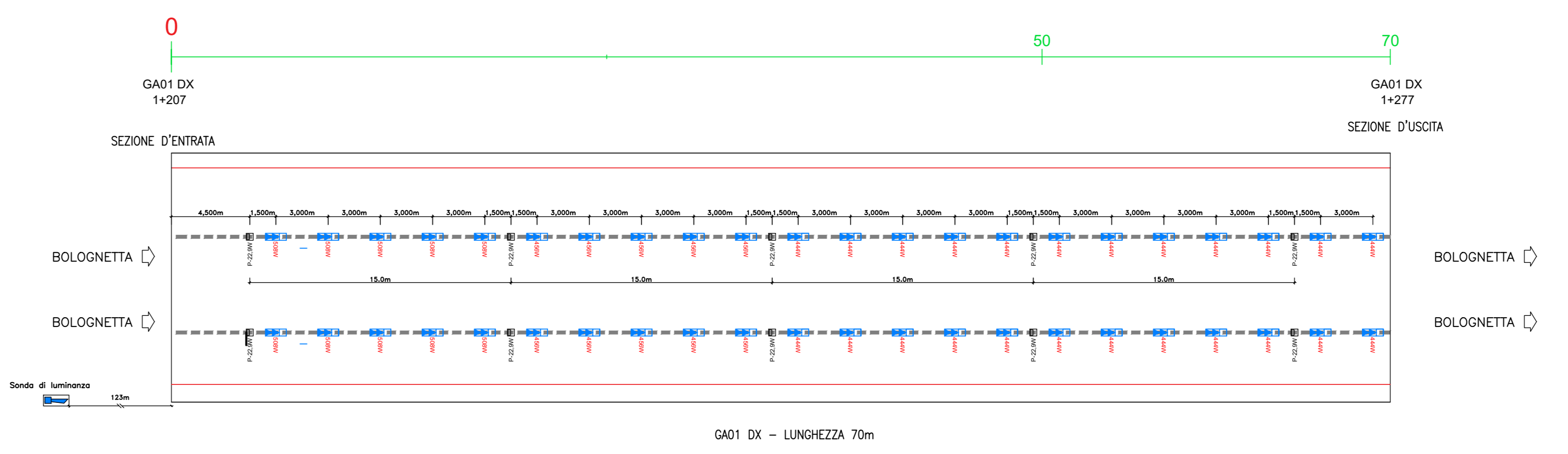
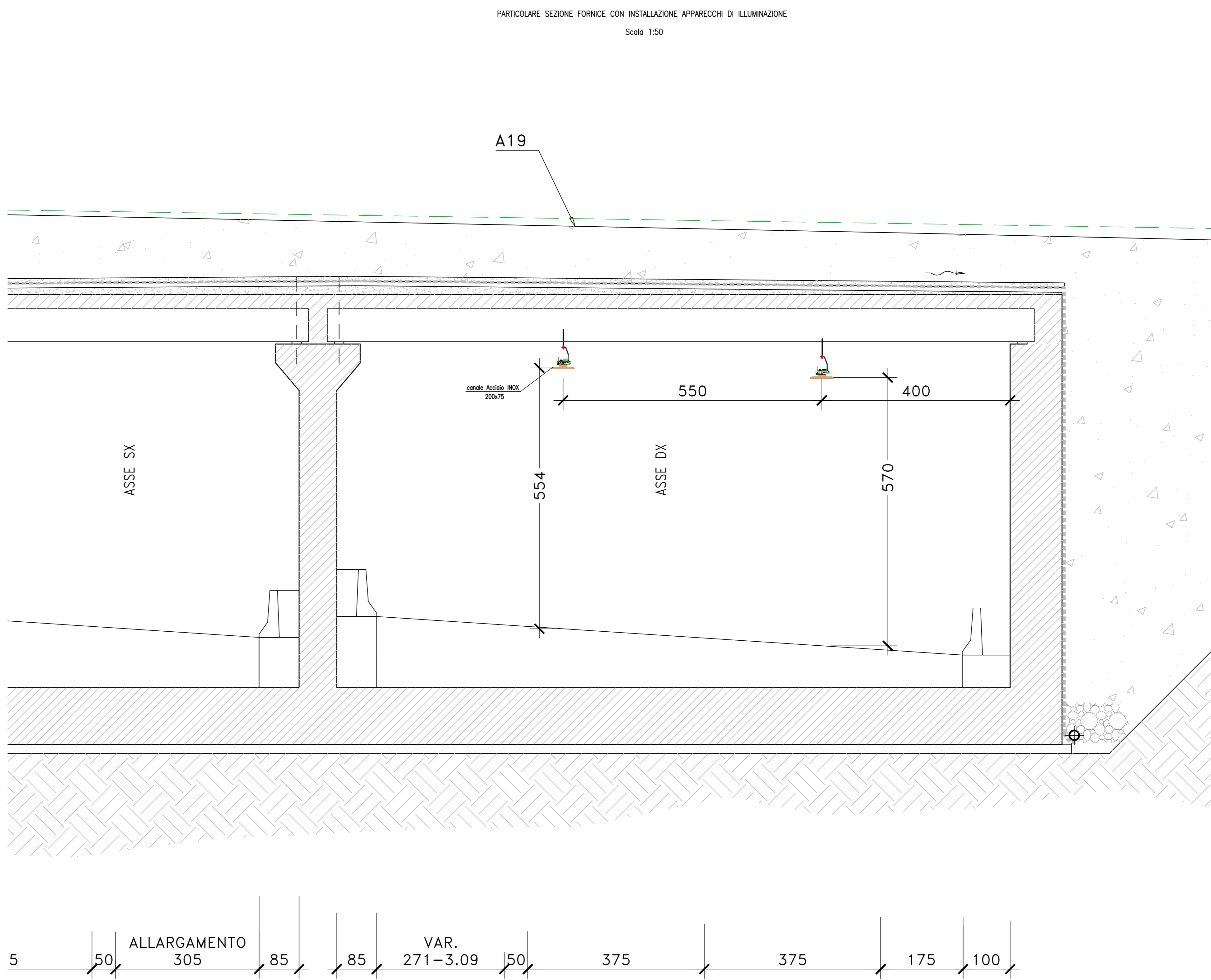
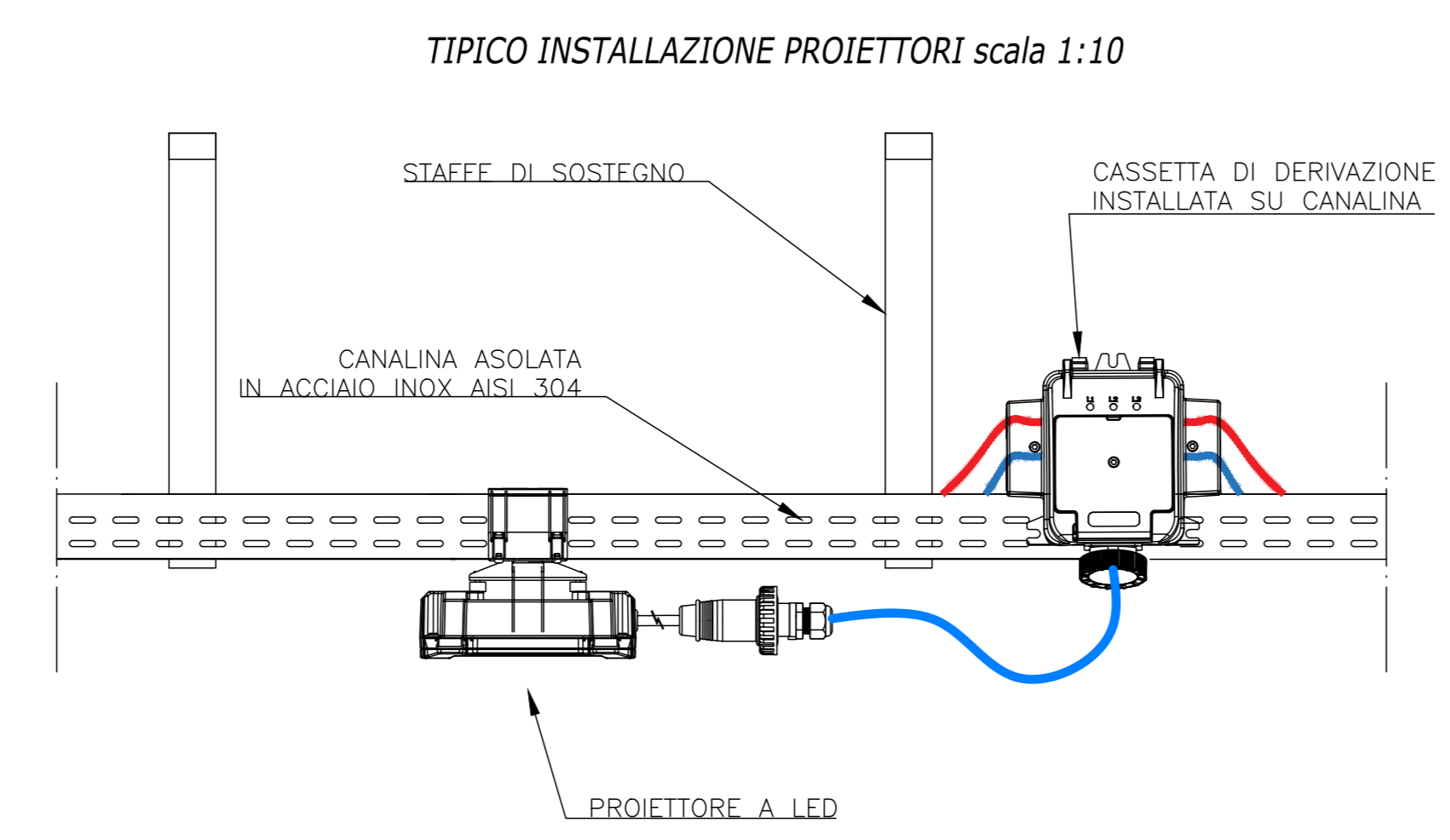
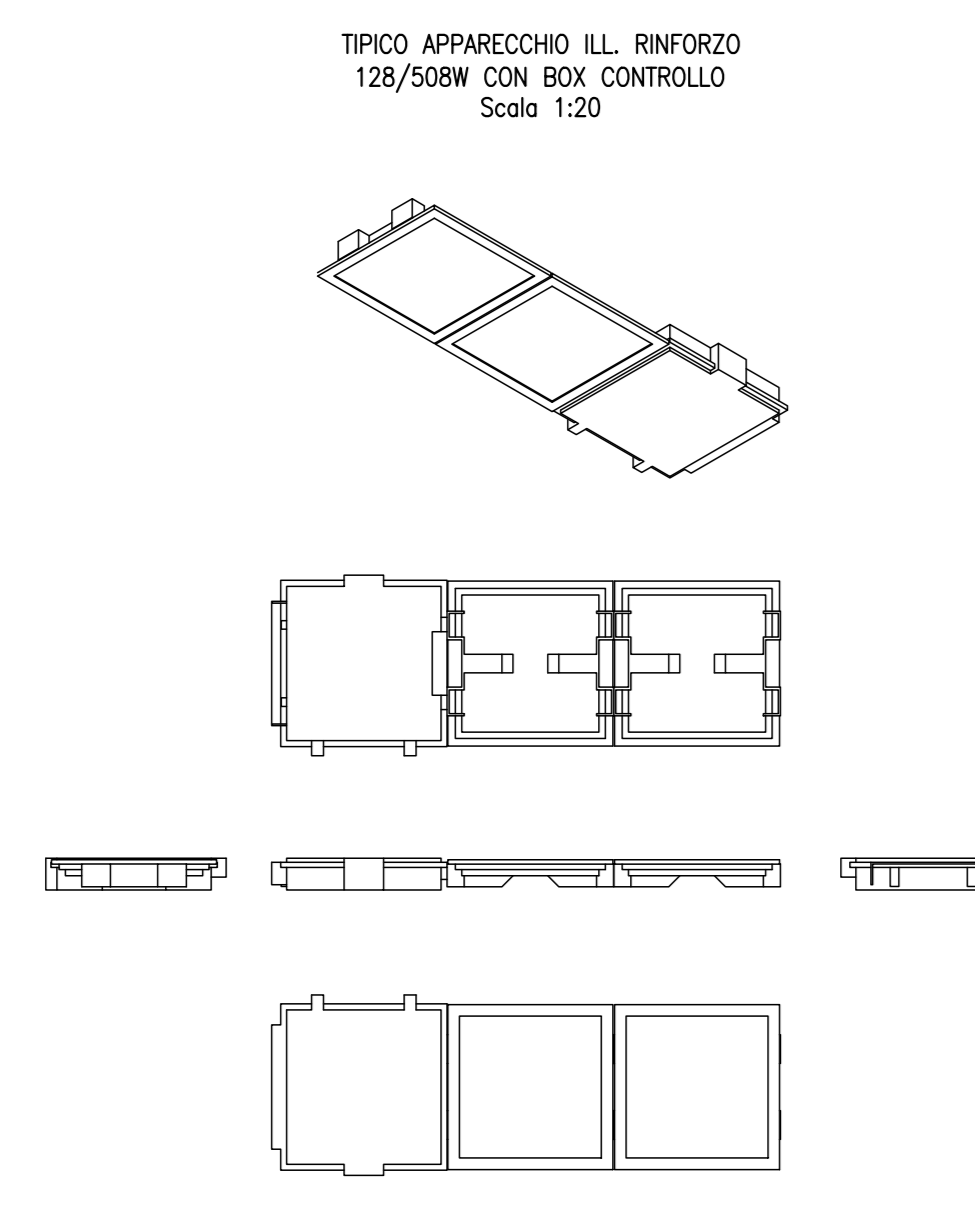


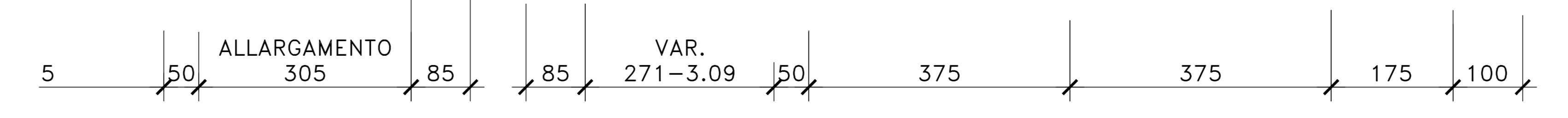
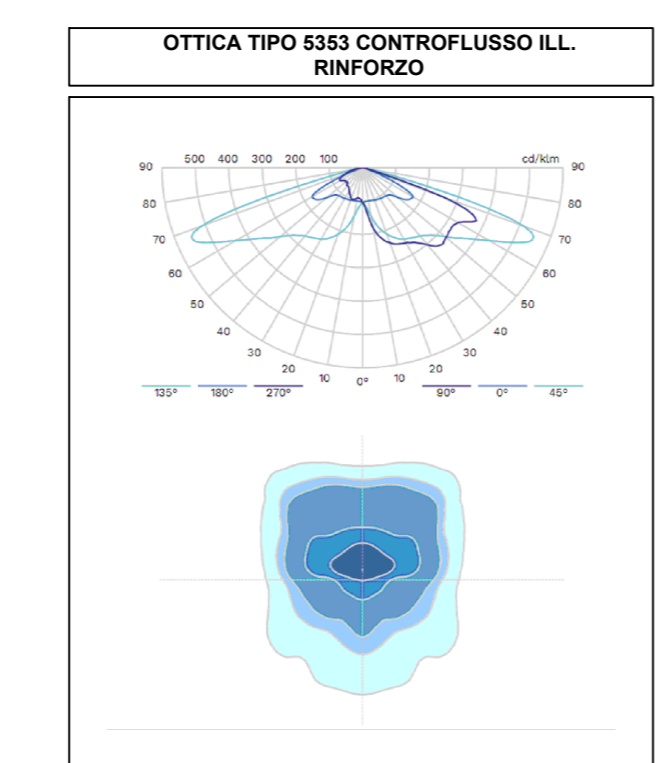
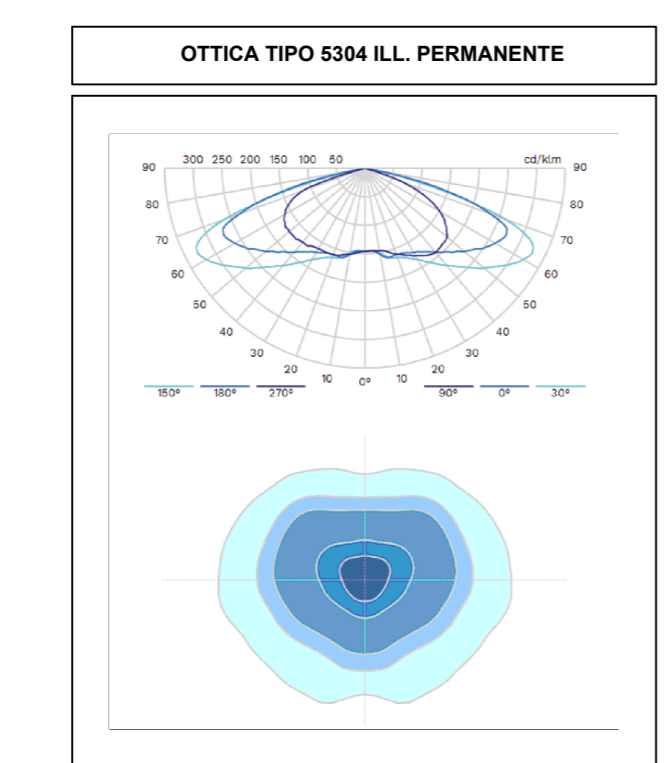
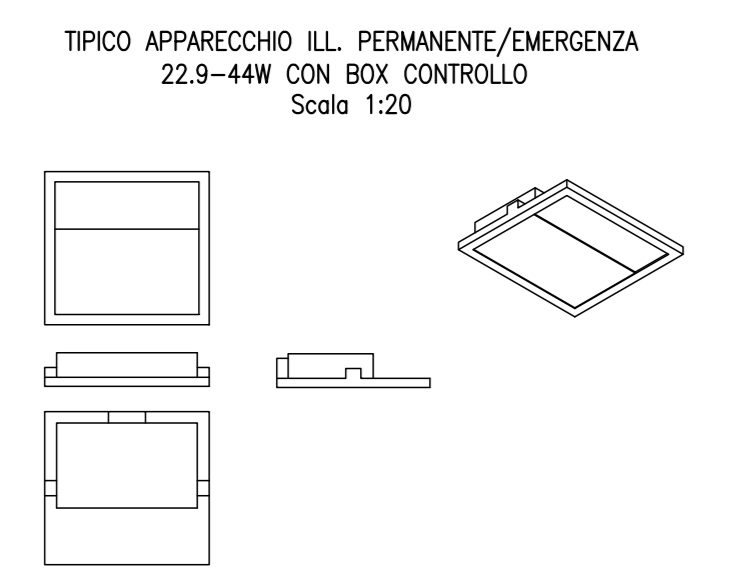
PLANIMETRIA ILLUMINAZIONE GALLERIA "GA01 SX"
scala 1:200



LEGENDA DEI SIMBOLI	
N° SIMBOLO	DESCRIZIONE
■	PROIETTORE LED 22,9W 4,0 km = incl. 0° - Ottica asimmetrica - PERMANENTE
■	PROIETTORE LED TIPO BASE 22,9/44W 3,9/6,9 km = incl. 0° - Ottica asimmetrica - RINFORZO
■	PROIETTORE LED TIPO MODULO 1 85,9/99W 16,7/18 km = incl. 0° - Ottica asimmetrica - RINFORZO
■	PROIETTORE LED TIPO MODULO 2 128,9/99W 18,7/20 km = incl. 0° - Ottica asimmetrica - RINFORZO
■	PROIETTORE LED TIPO MODULO 3 508,9/244W 86,1/99,0 km = incl. 0° - Ottica asimmetrica - RINFORZO
■	CANALA DM. 200x75 IN ACCIAIO INOX AISI 304 CON STAFFE DI ANCORAGGIO
■	SONDA LAMPIRE CISTERNI MONDRIJN SU SOSTEGNO METALLO H 5m



Rif. Sorg. Produttore	Nome	Codice	Potenz. [W]	Corrente [mA]	Flusso [lm]	Colore [K]	n.
Sorg-A	160 LH351C@880mA NW 740 230V 01-71-002 [CJOITC444W MODULE 2 5353 160 LH351C@880mA NW 444.00	0.0	676	13	0	24	
Sorg-B	160 LH351C@900mA NW 740 230V 01-71-002 [CJOITC456W MODULE 2 5353 160 LH351C@900mA NW 456.00	0.0	686	48	0	10	
Sorg-C	160 LH351C@1000mA NW 740 230V 01-71-002 [CJOITC508W 73K MODULE 2 5353 160 LH351C@1000mA NW 508.00	0.0	734	31	0	10	
Sorg-D	20 LH351C@350mA NW 740 230V 01-11-814 20 LH351C@350mA NW 740 230V 01-11-814	22.90	0.0	4040	0	10	



Sanas
GRUPPO FS ITALIANE
Direzione Progettazione e Realizzazione Lavori

S.S.121 "Catanesa"
Intervento S.S.121 - Tratto Palermo (A19) - rotatoria Bolognetta

PROGETTO DEFINITIVO
COD. UP62

PROGETTAZIONE: AN VIA - SERING - VSP - BREGO

RESPONSABILE DELL'INTEGRAZIONE DELLE PRESTAZIONI SPEDIZIONE: GRUPPO DI PROGETTAZIONE

PROGETTISTA: **VIA** **SERING** **INGEGNERIA**

SELOGGI: **VP** **BREGO**

IMPIANTI TECNOLOGICI
ILLUMINAZIONE GALLERIA GA01 DX "SOTTOPASSO A19"
Tavola 08

CODICE PROGETTO	NOME FILE	REVISIONE	SCALA
PROGETTO	UP62_TO01M03IMPL01_A		
PROGETTO	UP62_TO01M03IMPL01_A		
D			
C			
B			
A			
REV.	DESCRIZIONE	DATA	REMATTO VERIFICATO APPROVATO