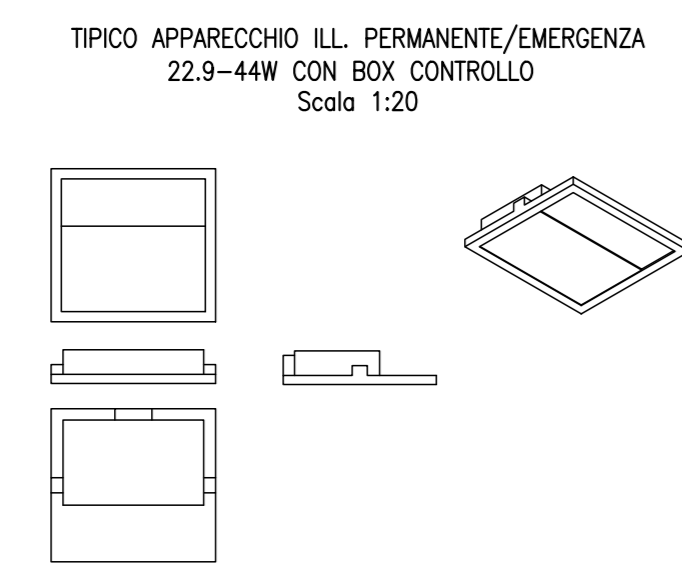
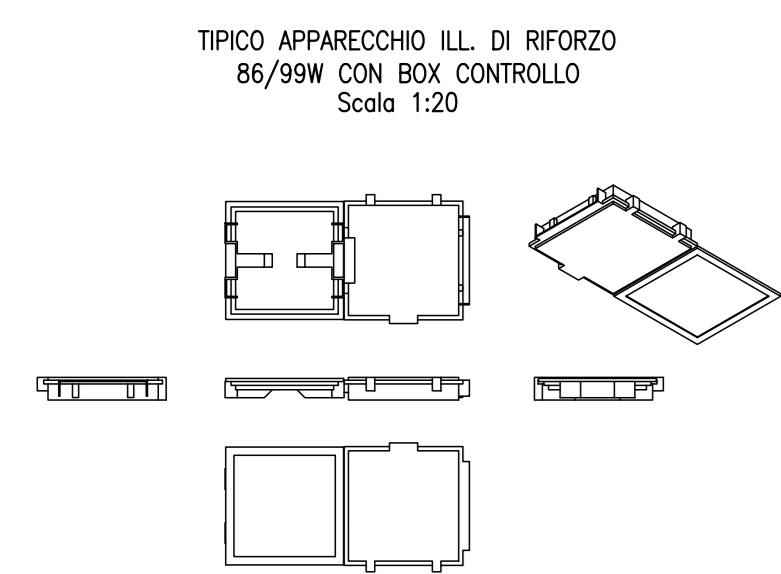
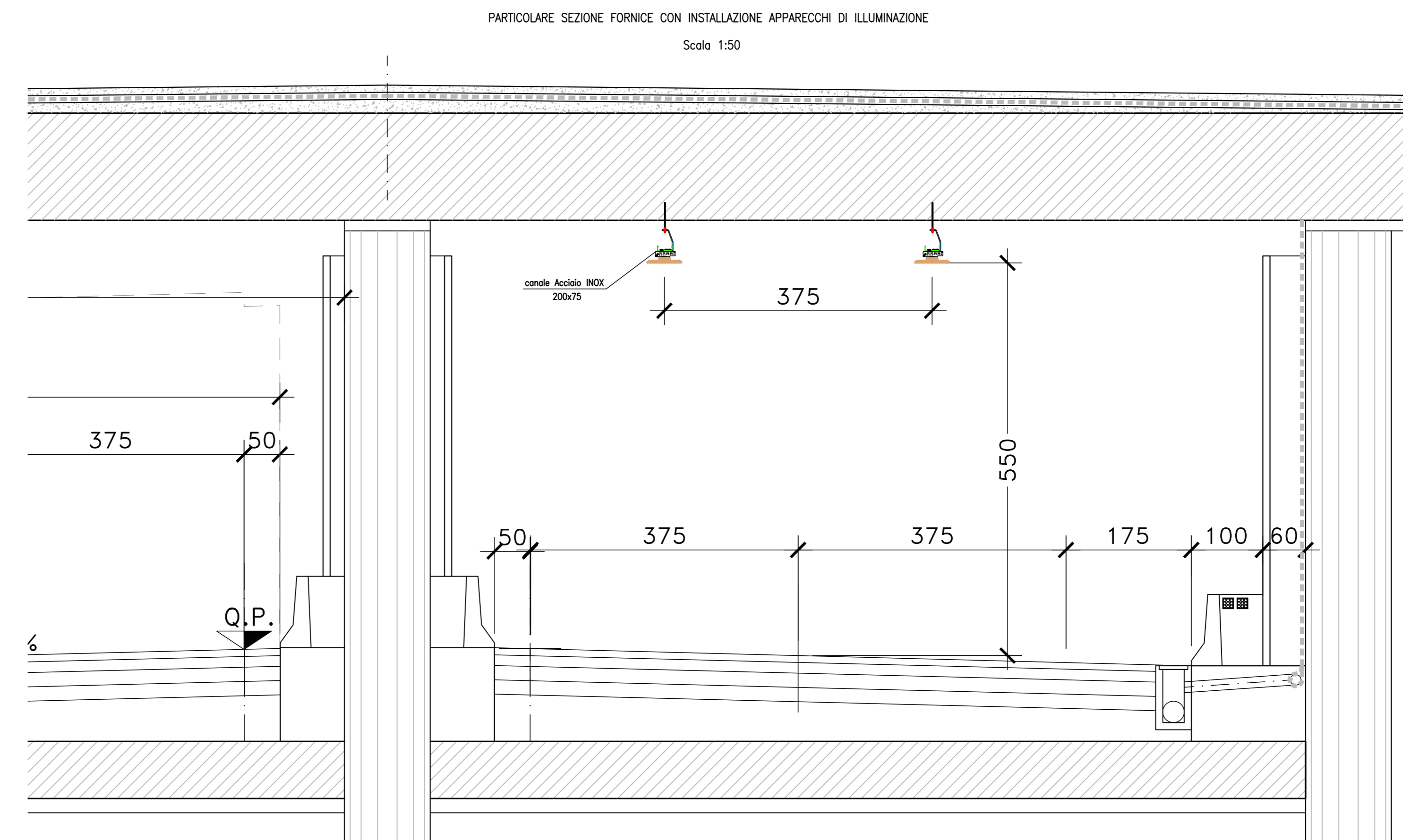
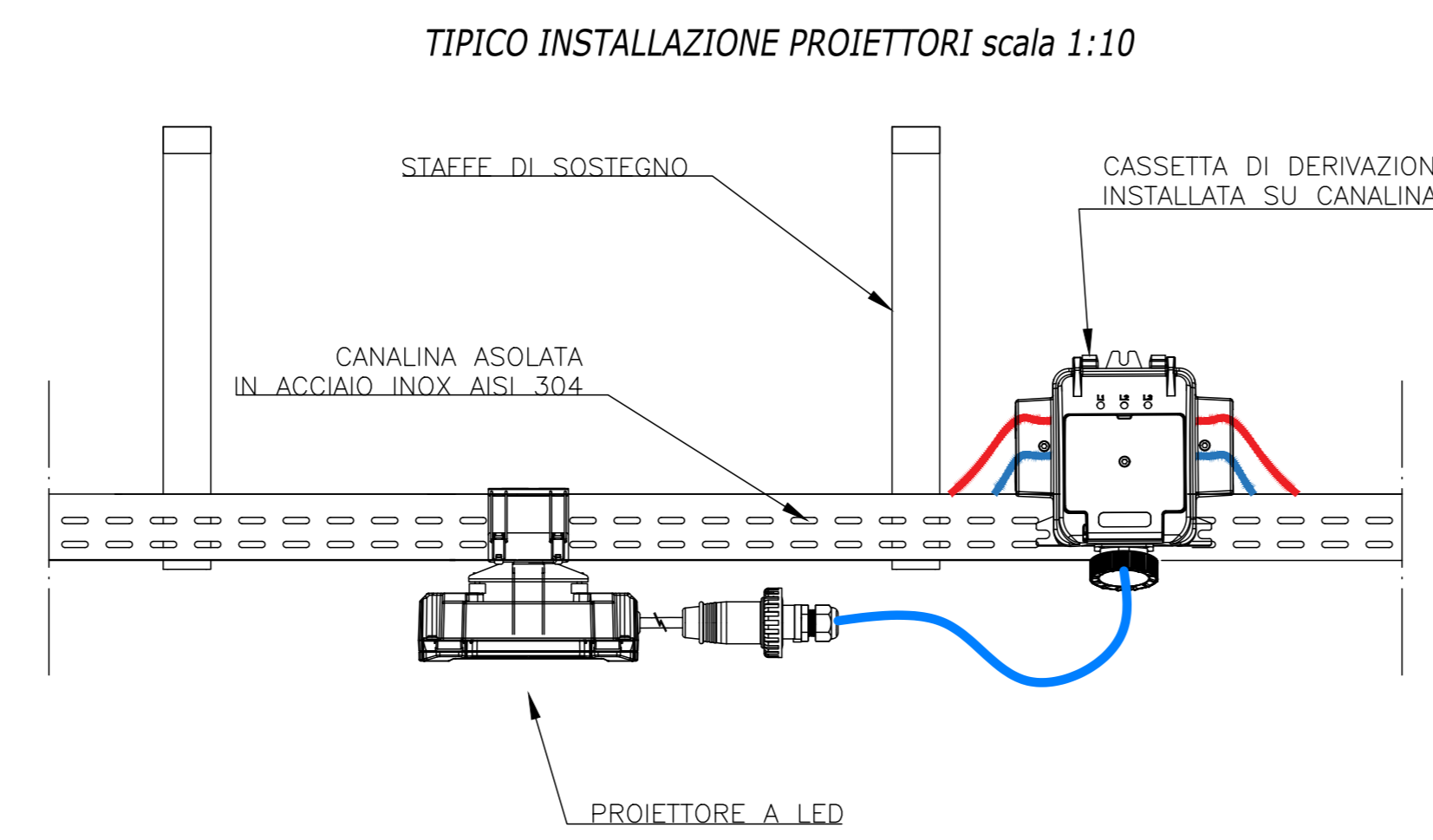
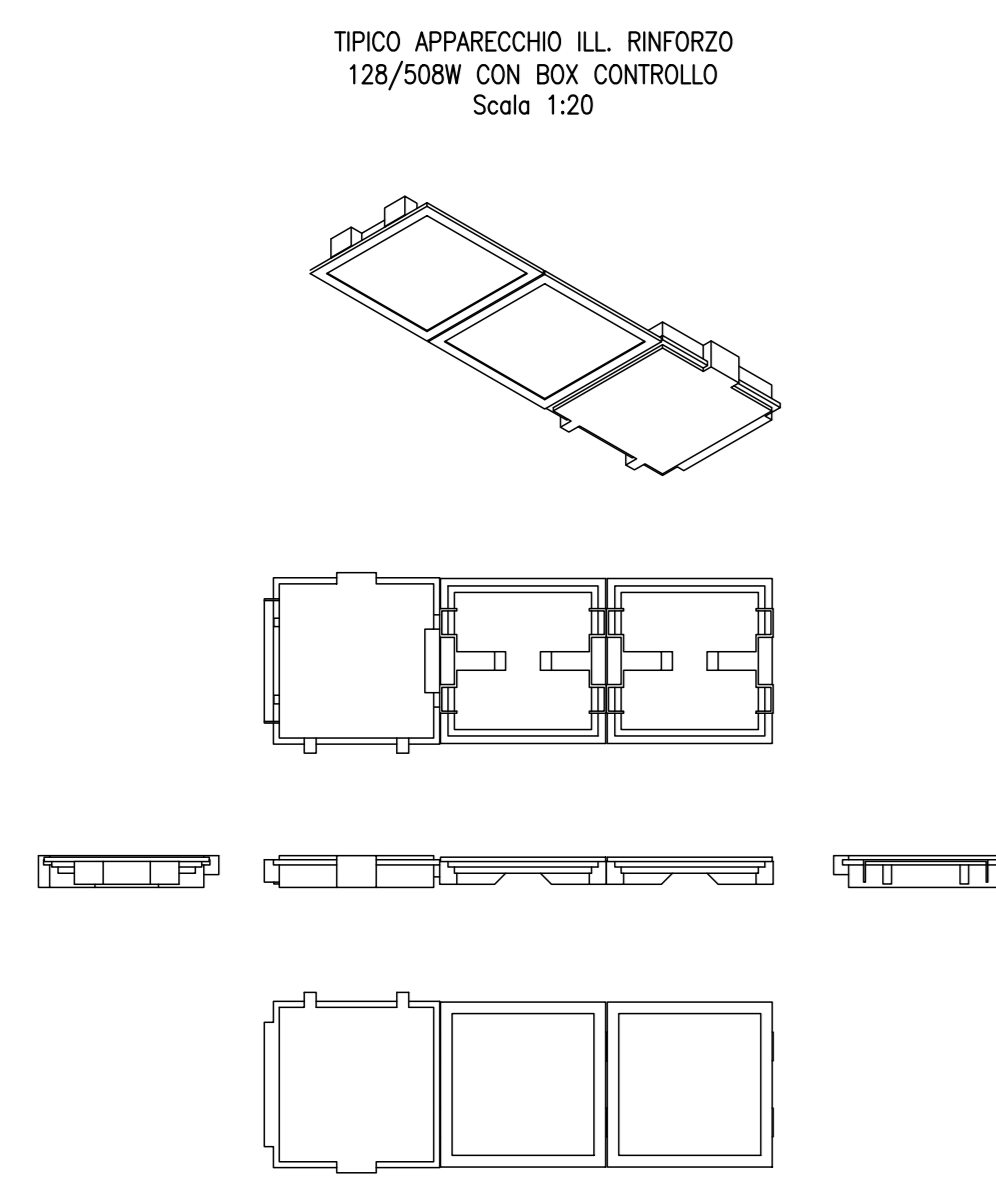
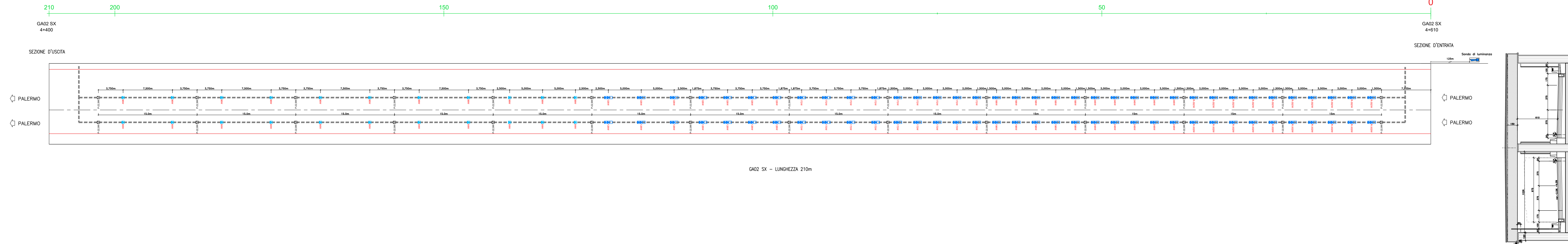


PLANIMETRIA ILLUMINAZIONE GALLERIA "GAO2 SX"
scala 1:200

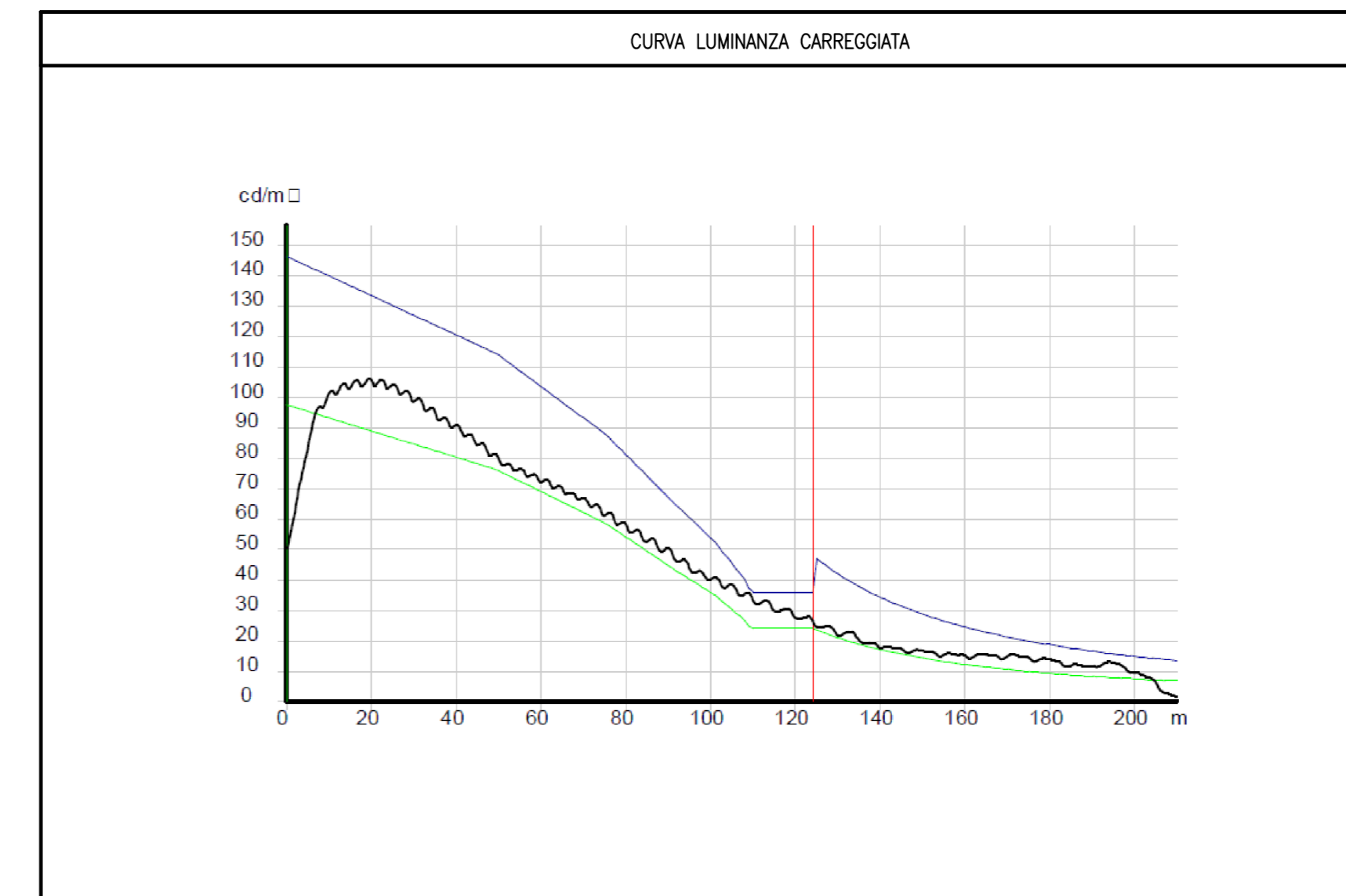


DATI TECNICI APPARECCHI DI ILLUMINAZIONE

| Rif. Sorg. Produttore | Nome | Codice | Potenz. [W] | Corrente [mA] | Flusso [lm] | Colore [K] | n. |
|-----------------------|--|---------------------------------------|-------------|---------------|-------------|------------|----|
| Sorg-A | 20 LH351C@670mA NW 740 230V 01-11-814 | 20 LH351C@670mA NW 740 230V 01-11-814 | 44.00 | 0.0 | 6961 | 0 | 2 |
| Sorg-B | 80 LH351C@350mA NW 740 230V 00-46-453 [CJOITCS18W MODULE 1-5353-96 | | 86.00 | 0.0 | 16160 | 0 | 12 |
| Sorg-C | 80 LH351C@400mA NW 740 230V 00-46-453 [CJOITCS199W MODULE 1 5353 80 LH351C@400mA NW 99 00 0 0 18164 0 10 | | 99.00 | 0.0 | 18164 | 0 | 10 |
| Sorg-D | 120 LH351C@350mA NW 740 230V 00-70-392 [CJOITCS128W MODULE 2 5353 120 LH351C@350mA N 128 00 0 0 24240 0 14 | | 128.00 | 0.0 | 24240 | 0 | 14 |
| Sorg-E | 160 LH351C@350mA NW 740 230V 00-46-453 [CJOITCS172W MODULE 2 5353 160 LH351C@350mA N 172 00 0 0 32320 0 18 | | 172.00 | 0.0 | 32320 | 0 | 18 |
| Sorg-F | 160 LH351C@400mA NW 740 230V 00-46-453 [CJOITCS198W MODULE 2 5353 160 LH351C@400mA N 198 00 0 0 36328 0 10 | | 198.00 | 0.0 | 36328 | 0 | 10 |
| Sorg-G | 160 LH351C@500mA NW 740 230V 00-46-453 [CJOITCS248W MODULE 2 5353 160 LH351C@500mA N 248 00 0 0 43891 0 10 | | 248.00 | 0.0 | 43891 | 0 | 10 |
| Sorg-H | 160 LH351C@600mA NW 740 230V 00-46-453 [CJOITCS302W MODULE 2 5353 160 LH351C@600mA N 302 00 0 0 50936 0 20 | | 302.00 | 0.0 | 50936 | 0 | 20 |
| Sorg-I | 20 LH351C@350mA NW 740 230V 01-11-814 | 20 LH351C@350mA NW 740 230V 01-11-814 | 22.90 | 0.0 | 4040 | 0 | 28 |

OTTICA TIPO S53 ILL. PERMANENTE

OTTICA TIPO S53 CONTROLLO ILL. RINFORZO



LEGENDA DEI SIMBOLI

| N° SIMBOLO | DESCRIZIONE |
|------------|---|
| ■ | PROIETTORE LED 22,9W 4,0 km - incl. 0° - Ottica asimmetrica - PERMANENTE |
| ■ | PROIETTORE LED TIPO BASE 22,9/44W 1,5/1,8 km - incl. 0° - Ottica asimmetrica - RINFORZO |
| ■ | PROIETTORE LED TIPO MODULO 1 86/99W 16/18 km - incl. 0° - Ottica asimmetrica - RINFORZO |
| ■ | PROIETTORE LED TIPO MODULO 2 128/508W 18/27 km - incl. 0° - Ottica asimmetrica - RINFORZO |
| ■ | PROIETTORE LED TIPO MODULO 3 160/624W 18/27 km - incl. 0° - Ottica asimmetrica - RINFORZO |
| ■ | CANALINA DIN. 20x75 IN ACCIAIO INOX AISI 304 CON STAFFE DI ANCORAGGIO |
| ■ | SONDA LUMINOSA ESTERNA MONTATA SU SOSTEGNO METALLICO H 5m |

sanas
GRUPPO FS ITALIANE
Direzione Progettazione e Realizzazione Lavori

S.S.121 "Catanesa"
Intervento S.S.121 - Tratto Palermo (A19) - rotatorio Bolognetta

PROGETTO DEFINITIVO COD. UP62

PROGETTAZIONE: ANI VIA - SERING - VBP - BERNO
RESPONSABILE DELL'INTERAZIONE DELLE PRESSIONI SPONDATE: GRUPPO DI PROGETTAZIONE
ANNO: 2023

PROGETTISTA:
Sergio Vignola
Via S. Maria 2001, 95124 Catania (CT)
Tel. 095 4141111
www.vignola.it

COORDINATORE SICUREZZA IN FASE DI PROGETTAZIONE:
Ing. Sergio Di Masi
Via S. Maria 2001, 95124 Catania (CT)
Tel. 095 4141111

RESPONSABILE SIA:
Ing. Francesco Bertoni
Via S. Maria 2001, 95124 Catania (CT)
Tel. 095 4141111

VISTO: IL RESPONSABILE DEL PROCEDIMENTO:
Ing. Luigi Masi

IMPIANTI TECNOLOGICI
ILLUMINAZIONE GALLERIA GAO2 SX "BASSANO"
Tavola 09

| CODICE PROGETTO | NOME FILE | REVISIONE | SCALA |
|---------------------|---------------------|-----------|------------------------------|
| UP62_T00M03IMPL01_A | UP62_T00M03IMPL01_A | A | 1:200 |
| PROGETTO | LA. PROJ. ANNO | | |
| D | | | |
| C | | | |
| B | | | |
| A | EMISSIONE | FEV. 2023 | C. LA. S.P.A. N. 010090 |
| REV. | DESCRIZIONE | DATA | REDATTO VERIFICATO APPROVATO |