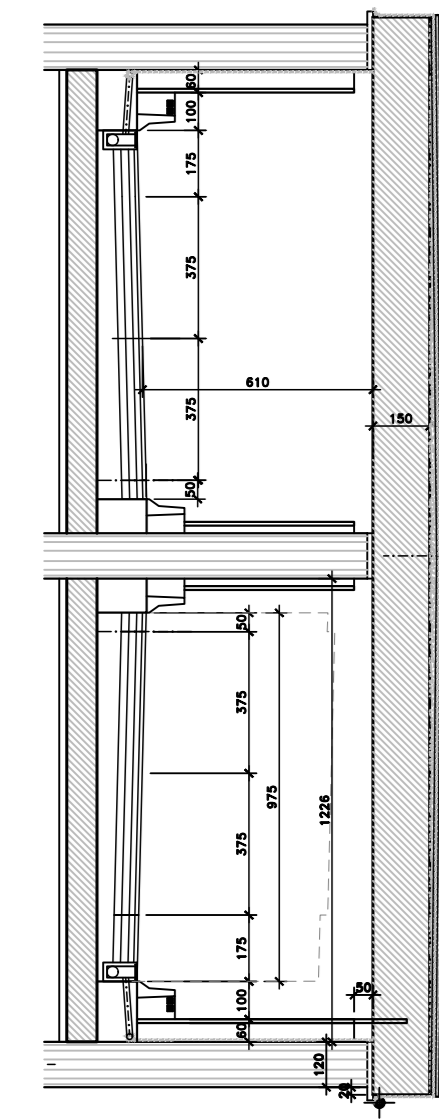
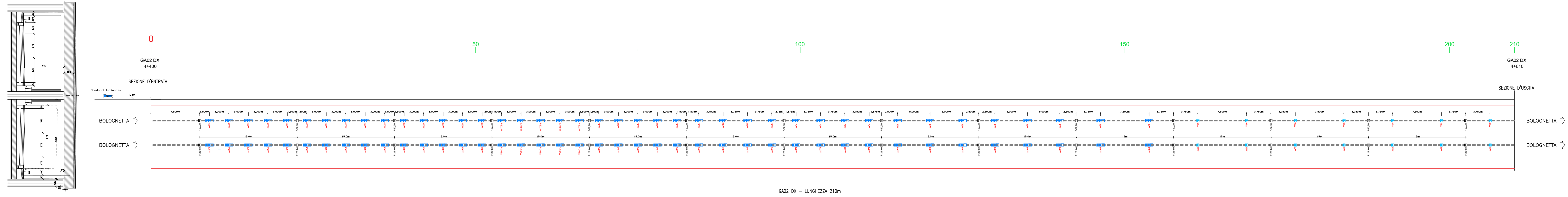
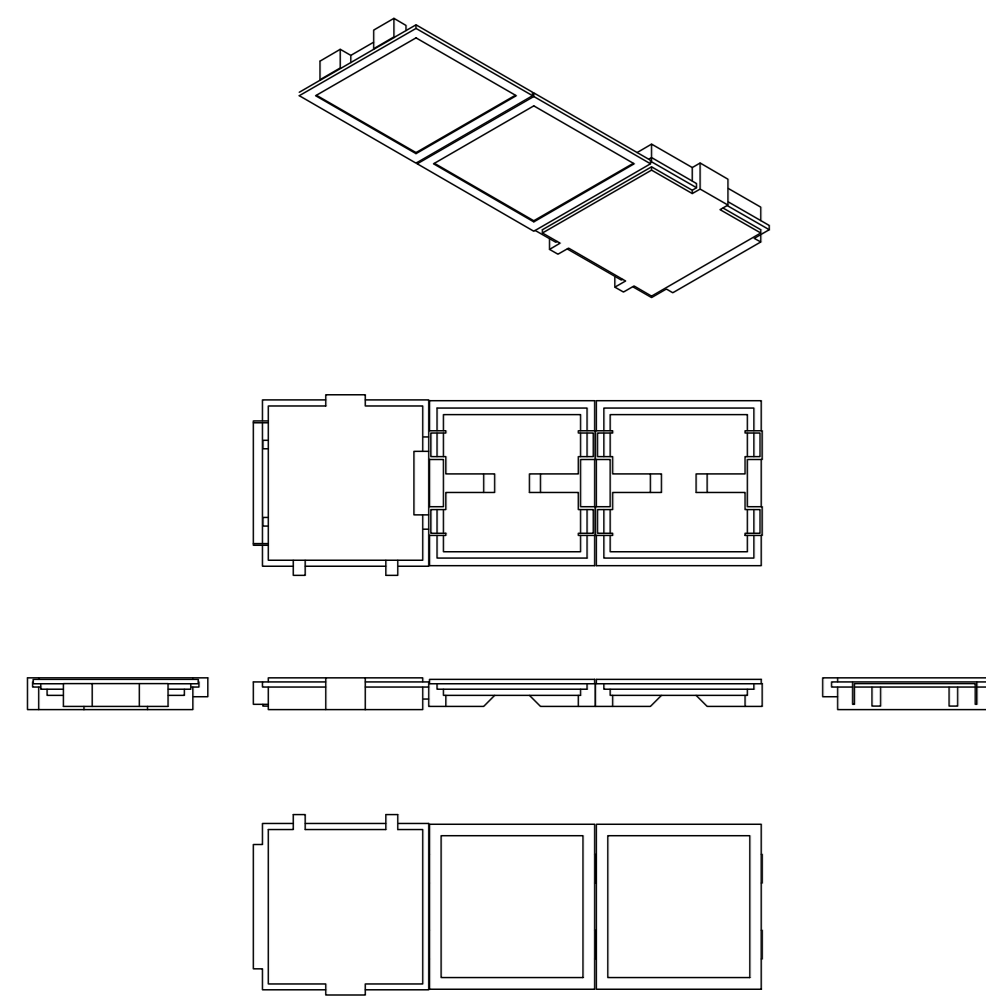


PLANIMETRIA ILLUMINAZIONE GALLERIA "GAO2 DX"
scala 1:200

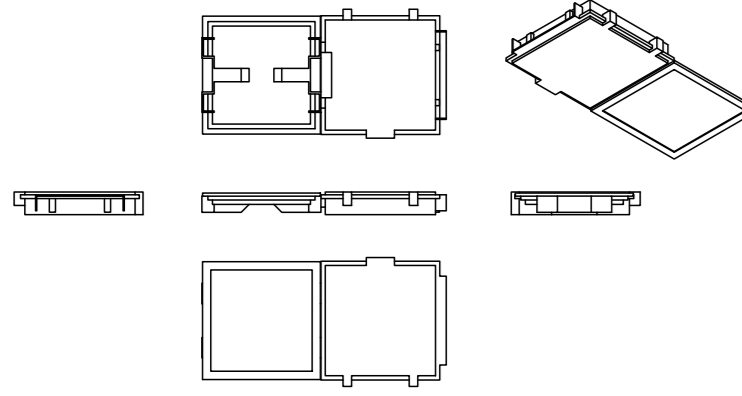


SEZIONE D'USCITA

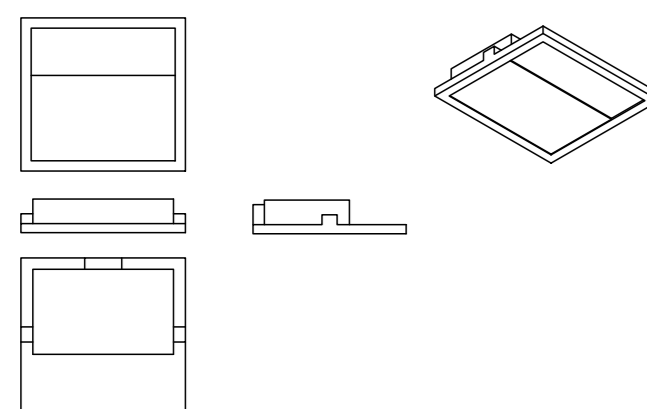
TIPICO APPARECCHIO ILL. RINFORZO
120/500W CON BOX CONTROLLO
Scala 1:20



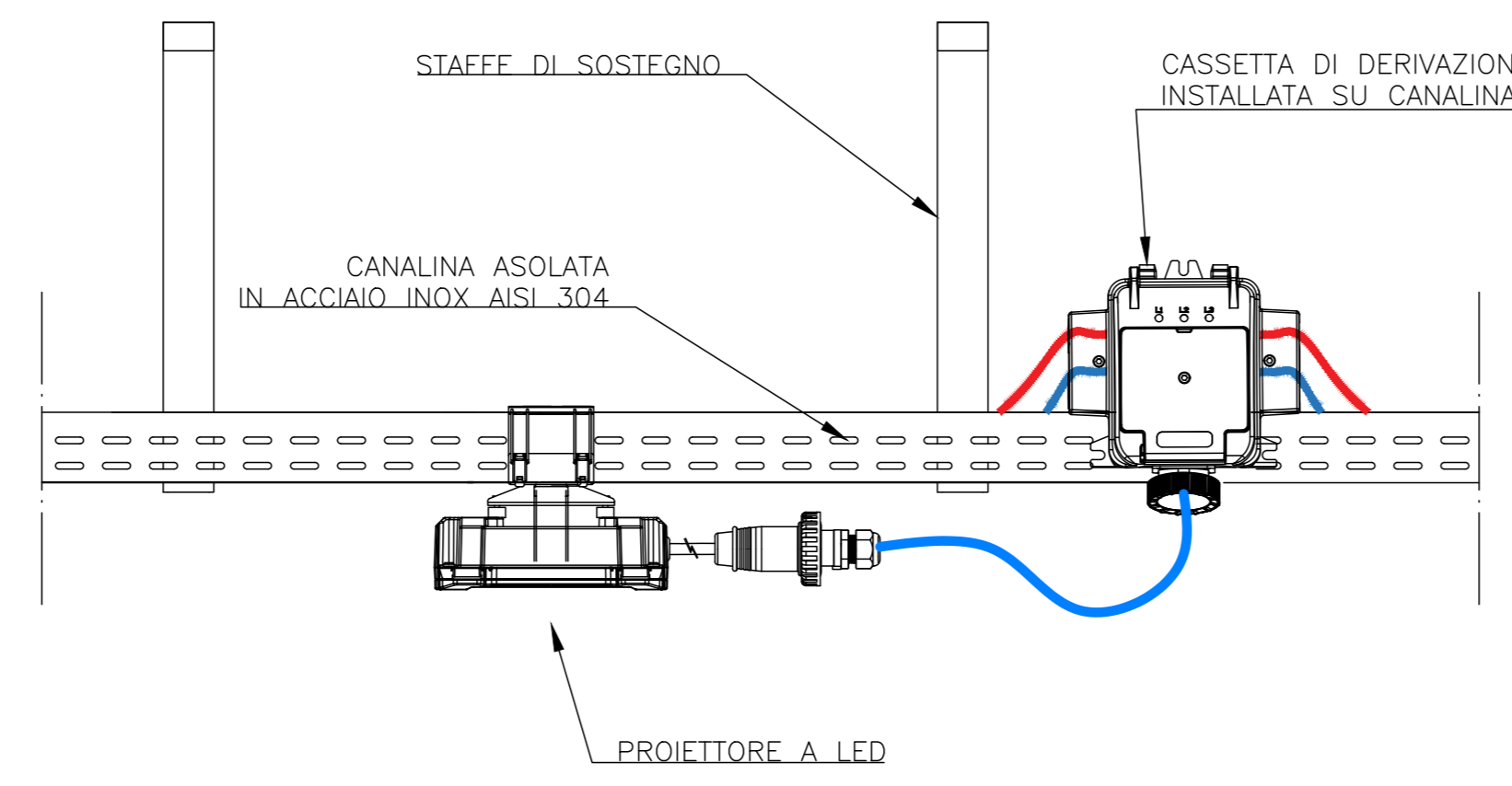
TIPICO APPARECCHIO ILL. DI RIFORZO
86/99W CON BOX CONTROLLO
Scala 1:20



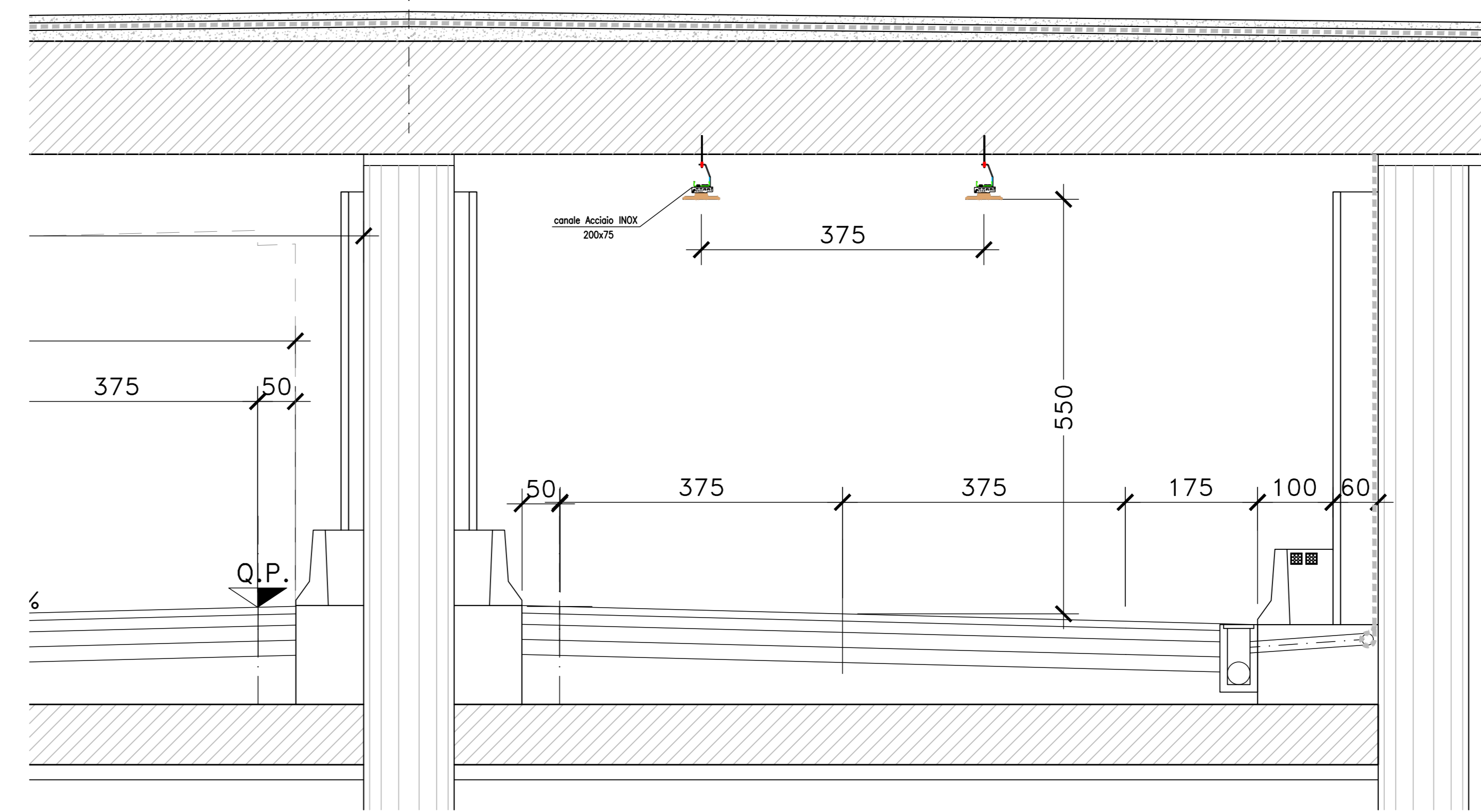
TIPICO APPARECCHIO ILL. PERMANENTE/EMERGENZA
22.9-44W CON BOX CONTROLLO
Scala 1:20



TIPICO INSTALLAZIONE PROIETTORI scala 1:10

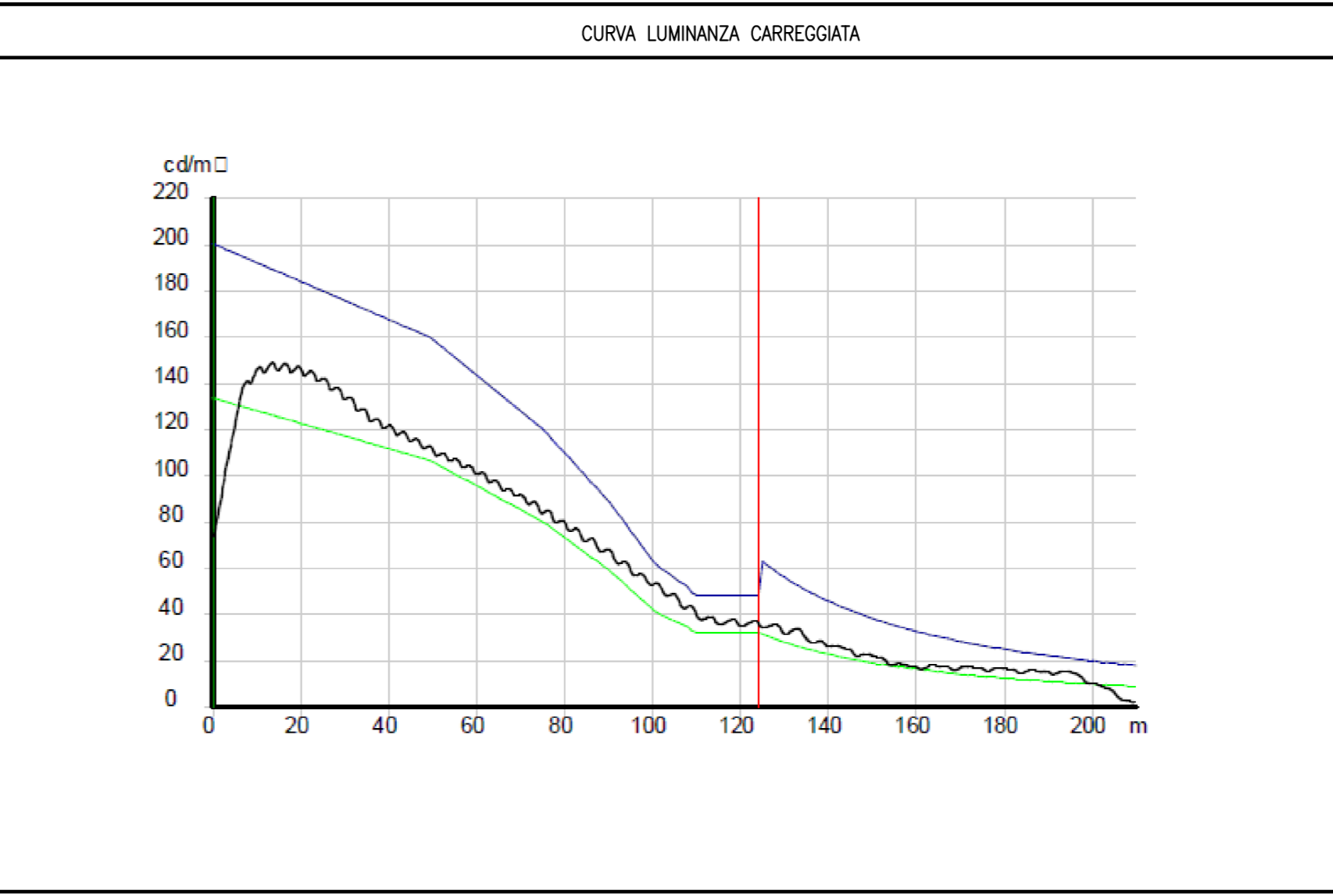
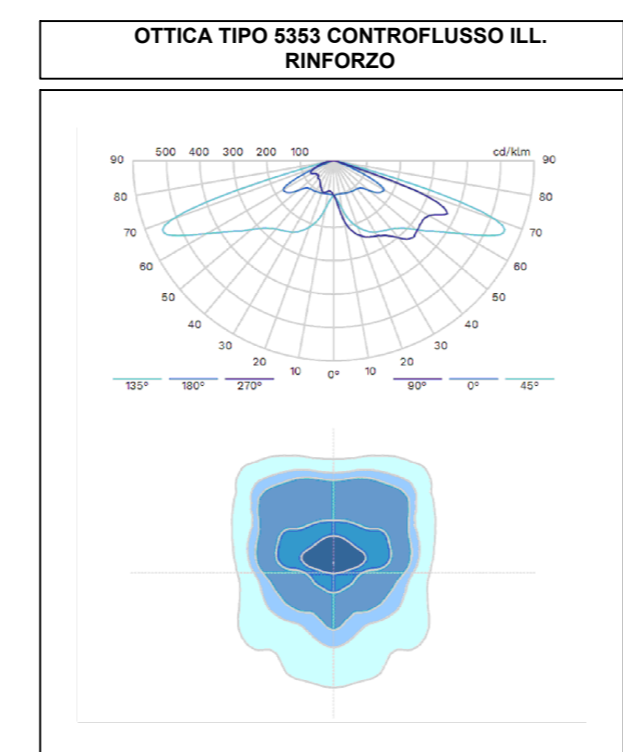
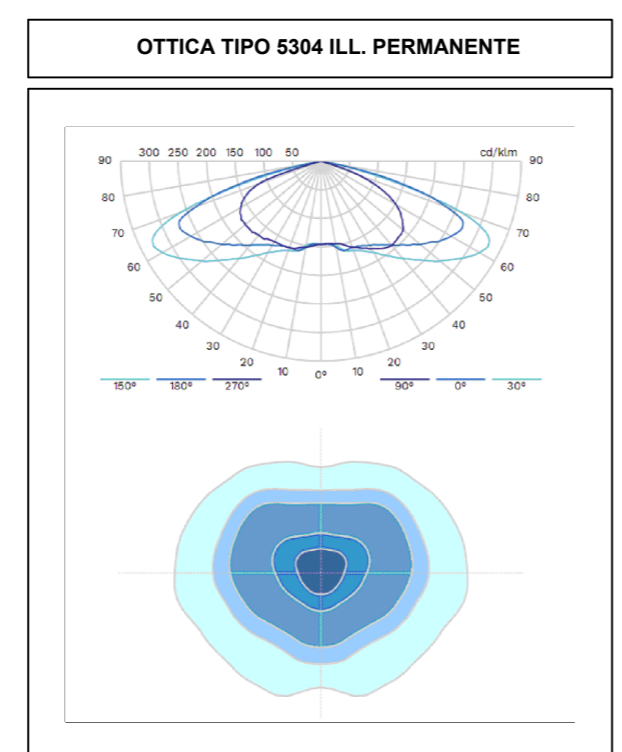


PARTICOLARE SEZIONE FORNICE CON INSTALLAZIONE APPARECCHI DI ILLUMINAZIONE
Scala 1:50



DATI TECNICI APPARECCHI DI ILLUMINAZIONE

Rif.	Son	Produttore	Nome	Codice	Potenz	Current	Flusso	Colore	n.
					[W]	[mA]	[lm]	[K]	
Sorg-A	80	LH351C@350mA	NW 740 230V 00-46-453 [CJOITCS99W MODULE 1 5353	80 LH351C@400mA NW 74	86.00	0.0	16160	0	6
Sorg-B	80	LH351C@400mA	NW 740 230V 00-46-453 [CJOITCS99W MODULE 1 5353	80 LH351C@400mA NW 74	99.00	0.0	18164	0	8
Sorg-C	120	LH351C@400mA	NW 740 230V 00-70-392 [CJOITC146W MODULE 2 5353	120 LH351C@400mA NW 146	146.00	0.0	27246	0	16
Sorg-D	160	LH351C@350mA	NW 740 230V 00-46-453 [CJOITC172W MODULE 2 5353	160 LH351C@350mA NW 172	172.00	0.0	32320	0	8
Sorg-E	160	LH351C@500mA	NW 740 230V 00-46-453 [CJOITC248W MODULE 2 5353	160 LH351C@500mA NW 248	248.00	0.0	43891	0	18
Sorg-F	160	LH351C@800mA	NW 740 230V 00-46-453 [CJOITC302W MODULE 2 5353	160 LH351C@800mA NW 302	302.00	0.0	50936	0	10
Sorg-G	160	LH351C@700mA	NW 740 230V 00-46-453 [CJOITC356W MODULE 2 5353	160 LH351C@700mA NW 356	356.00	0.0	57400	0	10
Sorg-H	160	LH351C@900mA	NW 740 230V 01-71-002 [CJOITC456W MODULE 2 5353	160 LH351C@900mA NW 456	456.00	0.0	68648	0	10
Sorg-I	160	LH351C@1000mA	NW 740 230V 01-71-002 [CJOITC508W MODULE 2 5353	160 LH351C@1000mA NW 508	508.00	0.0	73431	0	10
Sorg-J	20	LH351C@350mA	NW 740 230V 01-11-814	20 LH351C@350mA NW 740 230V 01-11-814	22.90	0.0	4040	0	28



LEGENDA DEI SIMBOLI	
N° SIMBOLO	DESCRIZIONE
■	PROIETTORE LED 22.9W 4.0 km - incl. 0° - Ottica asimmetrica - PERMANENTE
■	PROIETTORE LED TIPO BASE 22.9/44W 1.5/1.9 km - incl. 0° - Ottica asimmetrica - RINFORZO
■	PROIETTORE LED TIPO MODULO 1 86/99W 16/18 km - incl. 0° - Ottica asimmetrica - RINFORZO
■	PROIETTORE LED TIPO MODULO 2 120/172W 18/20 km - incl. 0° - Ottica asimmetrica - RINFORZO
■	PROIETTORE LED TIPO MODULO 3 160/248W 18/20 km - incl. 0° - Ottica asimmetrica - RINFORZO
■	CANALINA CAN. 200x75 IN ACCIAIO INOX AISI 304 CON STAFFE DI ANCORAGGIO
■	SONDA LAMINAZIONE IN ACCIAIO INOX AISI 304 CON STAFFE DI ANCORAGGIO

anas GRUPPO FS ITALIANE
Direzione Progettazione e Realizzazione Lavori

S.S.121 "Catanesa"
Intervento S.S.121 - Tratto Palermo (A19) - rotatorio Bolognetta

PROGETTO DEFINITIVO COD. UP62

PROGETTAZIONE: AN VIA - SERINGIA - VBP - BERNO
RESPONSABILE DELL'INTEGRAZIONE DELLE PRESTAZIONI SPICAZIONE: GRUPPO DI PROGETTAZIONE
PROGETTISTA: SERINGIA INGENGNERIA
COORDINATORE SICUREZZA IN FASE DI PROGETTAZIONE: VBP
RESPONSABILE SIA: BERNO

IMPIANTI TECNOLOGICI
ILLUMINAZIONE GALLERIA GAO2 DX "BASSANO"
Tavola 10

CODICE PROGETTO	PROGETTO	LAJ. PROG. ANNO	NOME FILE	REVISIONE	SCALA
UP62002	D 21	2021	UP62_T00M03IMPPL01_A	A	WARE
C			CODICE ESAB: T00M03IMPPL10		
B					
A	EMISSIONE				
REV.	DESCRIZIONE	DATA	REDATTO	VERIFICATO	APPROVATO