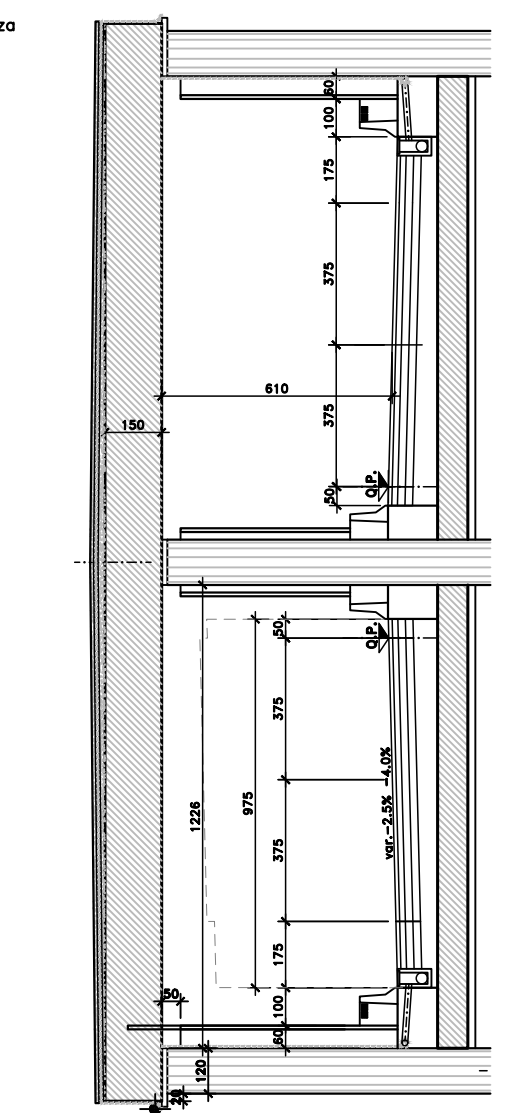
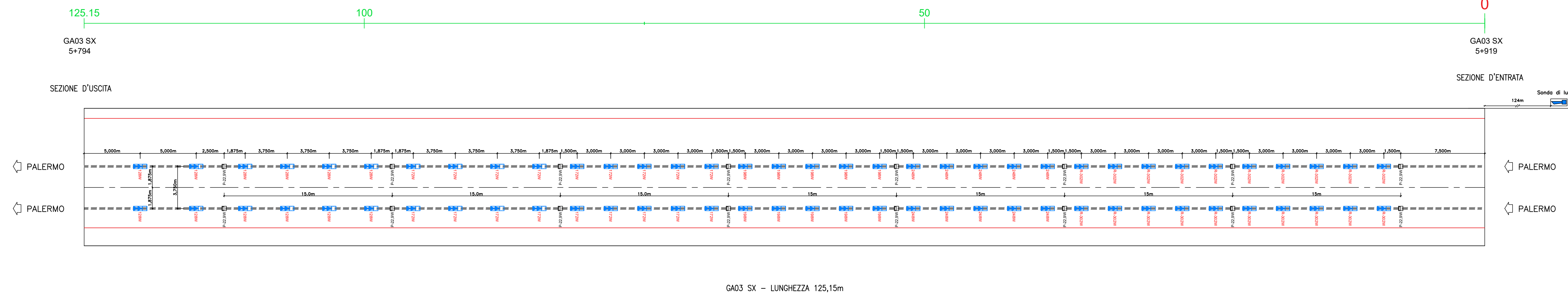
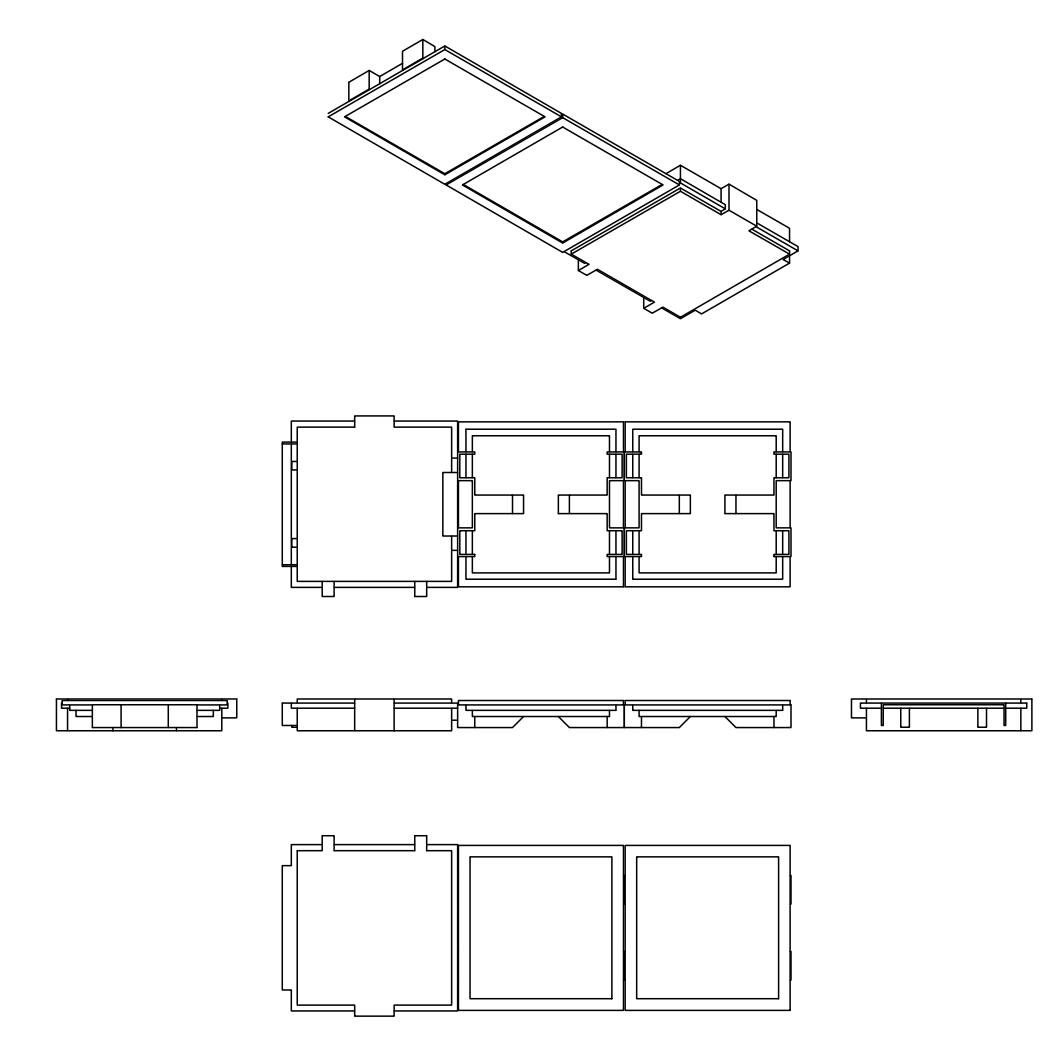


PLANIMETRIA ILLUMINAZIONE GALLERIA "GA03 SX"
scala 1:200

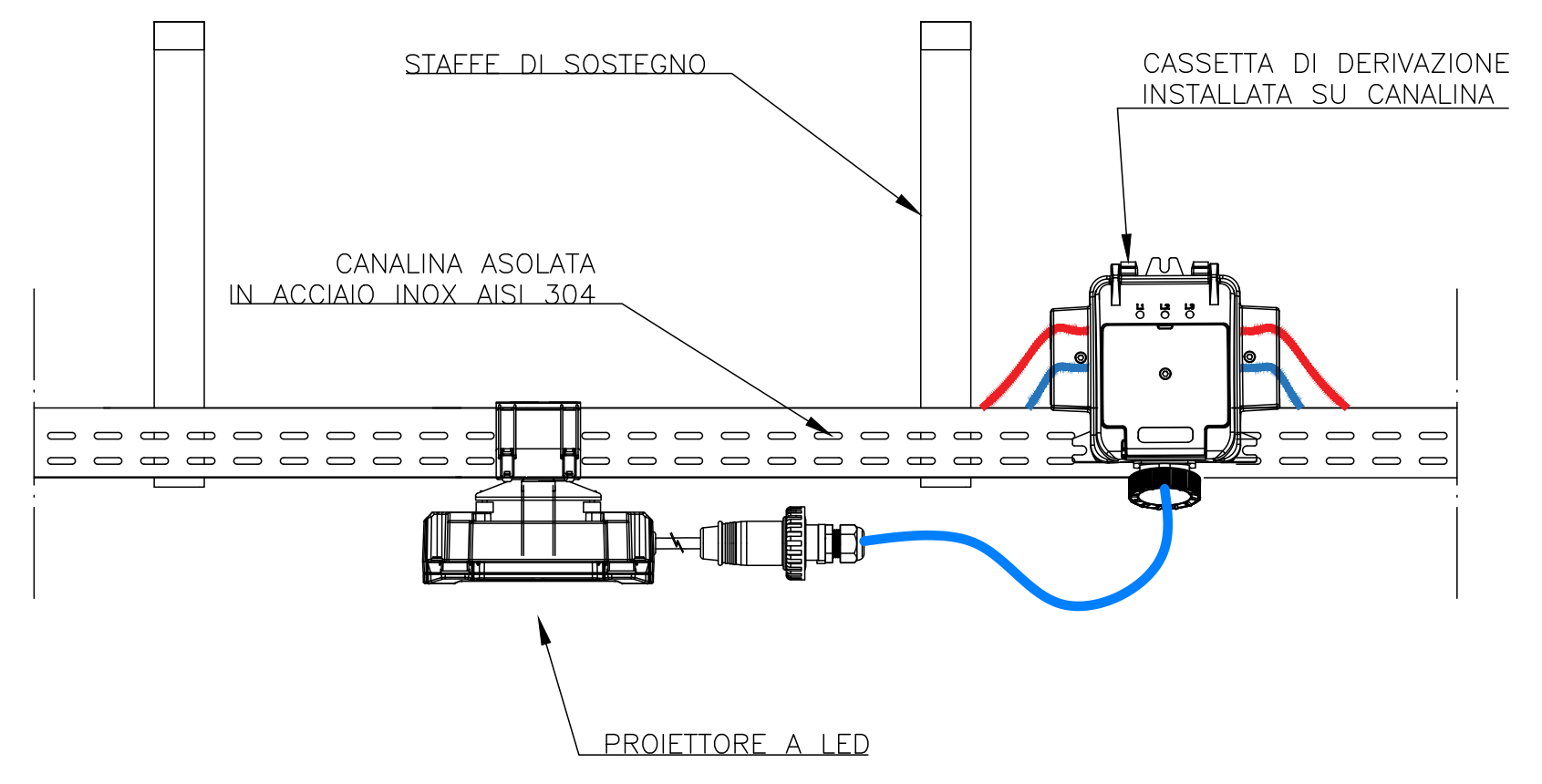


GA03 SX - LUNGHEZZA 125,15m

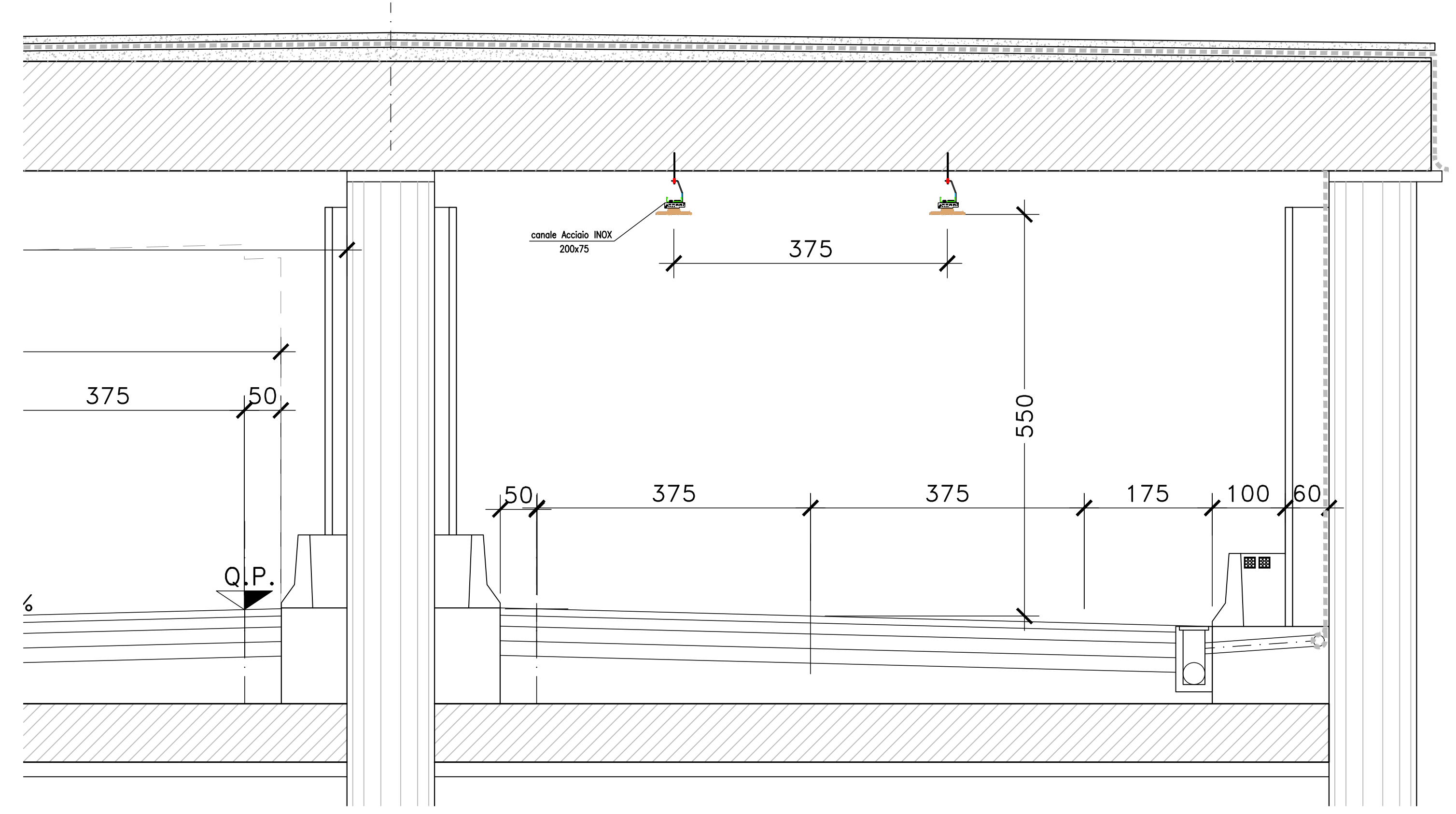
TIPICO APPARECCHIO ILL. RINFORZO
128/308W CON BOX CONTROLLO
Scala 1:20



TIPICO INSTALLAZIONE PROIETTORI scala 1:10

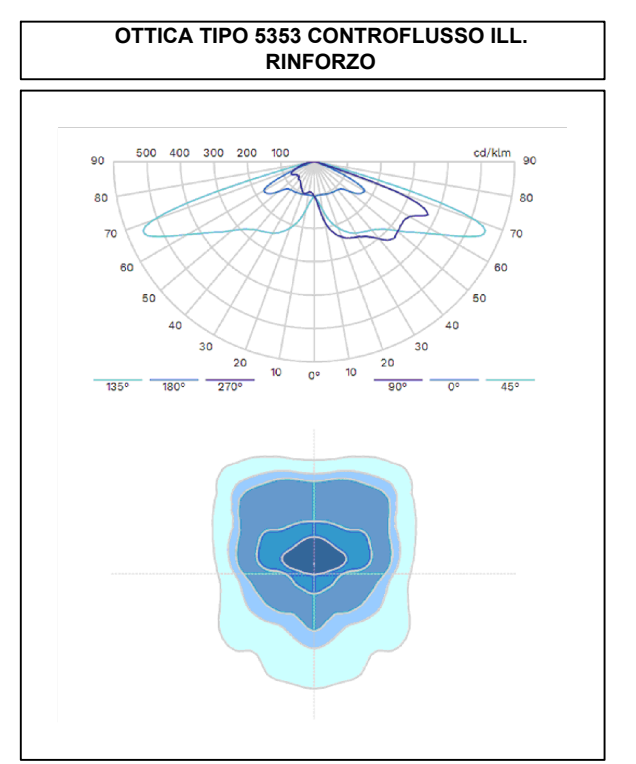
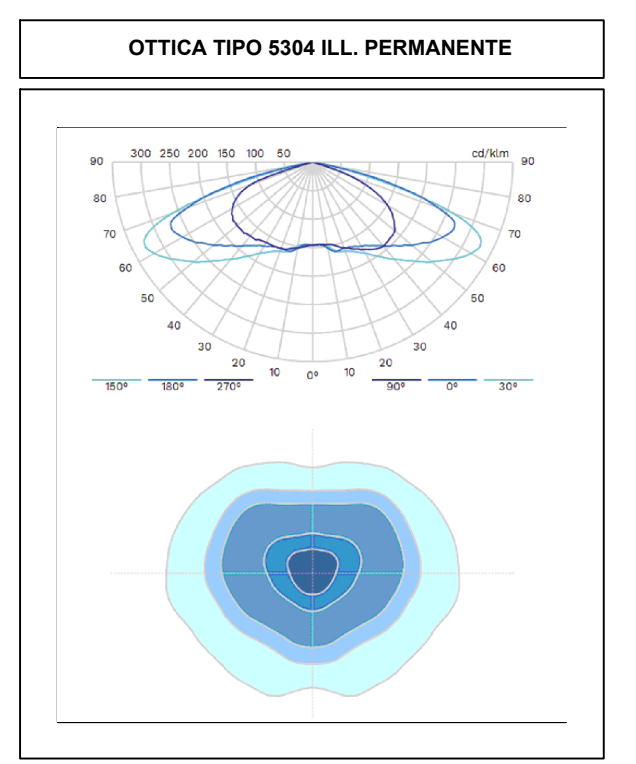


PARTICOLARE SEZIONE FORNICE CON INSTALLAZIONE APPARECCHI DI ILLUMINAZIONE
Scala 1:50

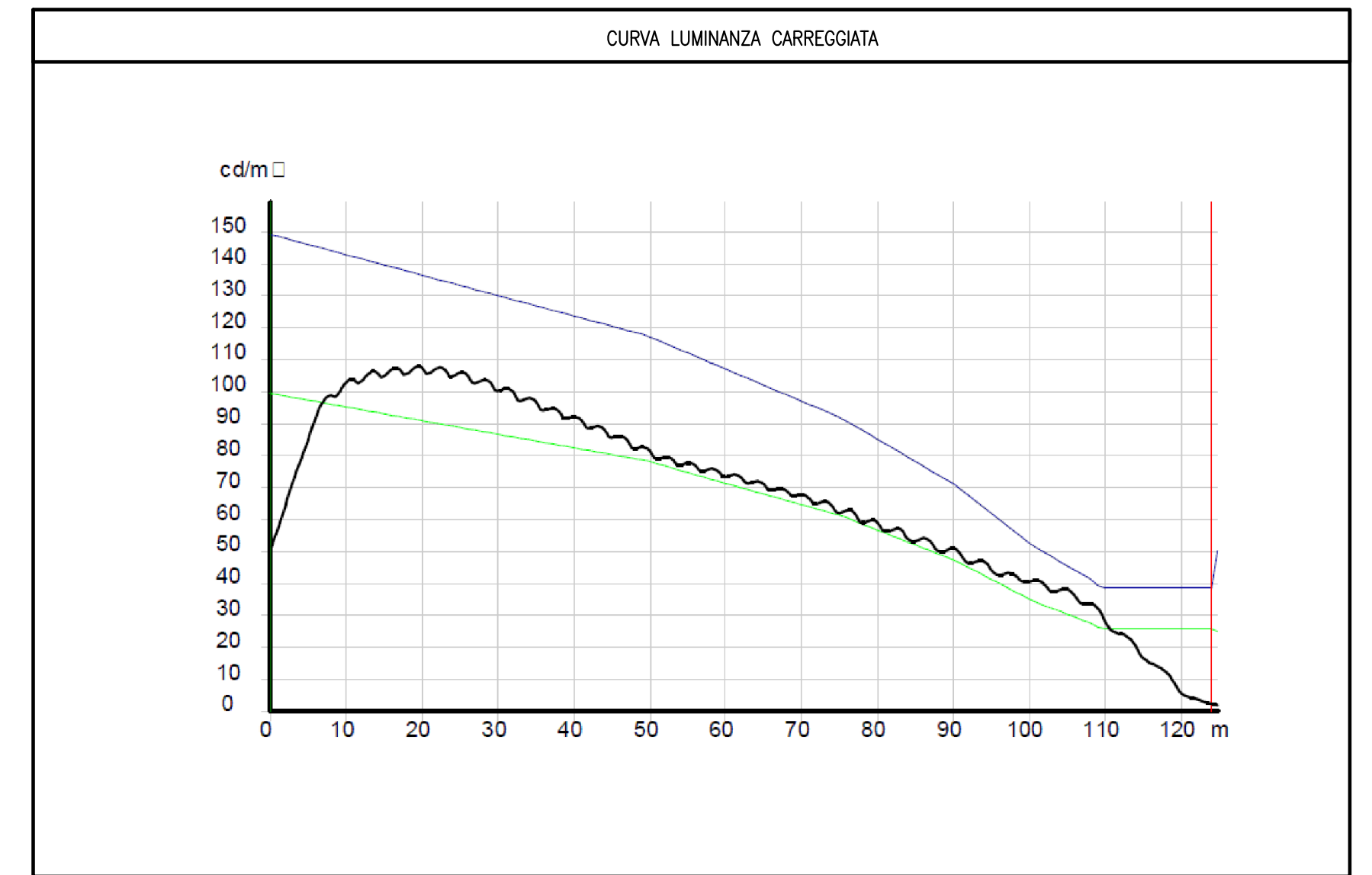
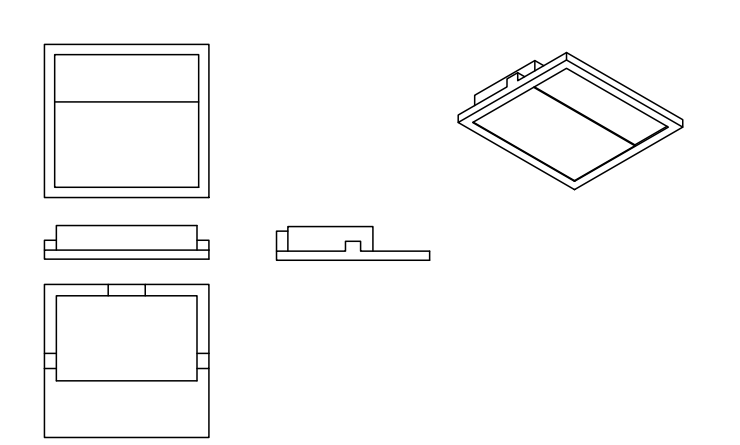


DATI TECNICI APPARECCHI DI ILLUMINAZIONE

Rif. Sorg.	Produttore	Nome	Codice	Potenz. [W]	Corrente [mA]	Flusso [lm]	Flusso [K]	Colore [K]	n.
Sorg-A	120	LH351C@350mA NW 740 230V 00-70-392	CJOITCS128W MODULE 2 5353 120 LH351C@350mA N 128.00	0.0	0.0	24240	0	12	
Sorg-B	160	LH351C@350mA NW 740 230V 00-46-453	CJOITCS172W MODULE 2 5353 160 LH351C@350mA N 172.00	0.0	0.0	32320	0	18	
Sorg-C	160	LH351C@400mA NW 740 230V 00-46-453	CJOITCS198W MODULE 2 5353 160 LH351C@400mA N 198.00	0.0	0.0	36328	0	10	
Sorg-D	160	LH351C@500mA NW 740 230V 00-46-453	CJOITCS248W MODULE 2 5353 160 LH351C@500mA N 248.00	0.0	0.0	43891	0	10	
Sorg-E	160	LH351C@600mA NW 740 230V 00-46-453	CJOITCS302W MODULE 2 5353 160 LH351C@600mA N 302.00	0.0	0.0	50936	0	20	
Sorg-F	20	LH351C@350mA NW 740 230V 01-11-814	20 LH351C@350mA NW 740 230V 01-11-814	22.90	0.0	4040	0	16	



TIPICO APPARECCHIO ILL. PERMANENTE/EMERGENZA
22.9-44W CON BOX CONTROLLO
Scala 1:20



LEGGENDA DEI SIMBOLI	
N° SIMBOLO	DESCRIZIONE
■	PROIETTORE LED 22.9W 4.0 km - incl. 0° - Ottica asimmetrica - PERMANENTE
■	PROIETTORE LED TIPO BICE 22.9/44W 1.9/3.0 km - incl. 0° - Ottica asimmetrica - RINFORZO
■	PROIETTORE LED TIPO MODULO 1 86/50W 16/18 km - incl. 0° - Ottica asimmetrica - RINFORZO
■	PROIETTORE LED TIPO MODULO 2 128/308W 16/17 km - incl. 0° - Ottica asimmetrica - RINFORZO
■	PROIETTORE LED TIPO MODULO 3 508/924W 86.1/99.0 km - incl. 0° - Ottica asimmetrica - RINFORZO
■	CANALINA DIM. 200x75 IN ACCIAIO INOX AISI 304 CON STAFFE DI ANCORAGGIO
■	SINCR LUMINARI ESTERNA MONDO SU SOSTEGNO METALLIZI H 5m

Sanas
GRUPPO FS ITALIANE
Direzione Progettazione e Realizzazione Lavori

S.S.121 "Catanesa"
Intervento S.S.121 - Tratto Palermo (A19) - rotatoria Bolognetta

PROGETTO DEFINITIVO COD. UP62

PROGETTAZIONE: **ATI VIA - BERENG - VDP - BERENG**

RESPONSABILE DELL'INTEGRAZIONE DELLE PRESTAZIONI SPECIALISTICHE: **AVANGUARDIA**

PROGETTISTA:
Responsabile: Ing. Marco Caporaso
Disegnatori: Ing. Marco Caporaso, Ing. Giovanni Pizzuto, Ing. Sergio Di Majo, Ing. Francesco Venturoli

COORDINATORE SICUREZZA IN FASE DI PROGETTAZIONE:
Ing. Marco Caporaso

RESPONSABILE SIA:
Ing. Francesco Venturoli

VISTO: IL RESPONSABILE DEL PROCEDIMENTO:
Ing. Luigi Masi

IMPIANTI TECNOLOGICI
ILLUMINAZIONE GALLERIA GA03 SX "INCORBINA"
Tavola 11

CODICE PROGETTO	PROGETTO	LA. PROJ. ANNO	NOME FILE	REVISIONE	SCALA
UP62	062	21	UP62_T00M03IMPPL01_A	A	VARE
D					
C					
B					
A	EMISSIONE	FEB. 2023	F. LA. PROJ.	M. GUSTARDI	G. PIZZA
REV.	DESCRIZIONE	DATA	REDATTO	VERIFICATO	APPROVATO