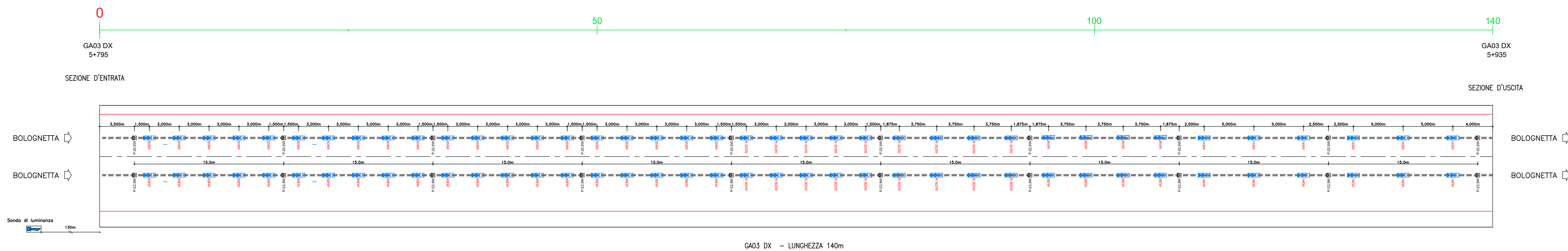
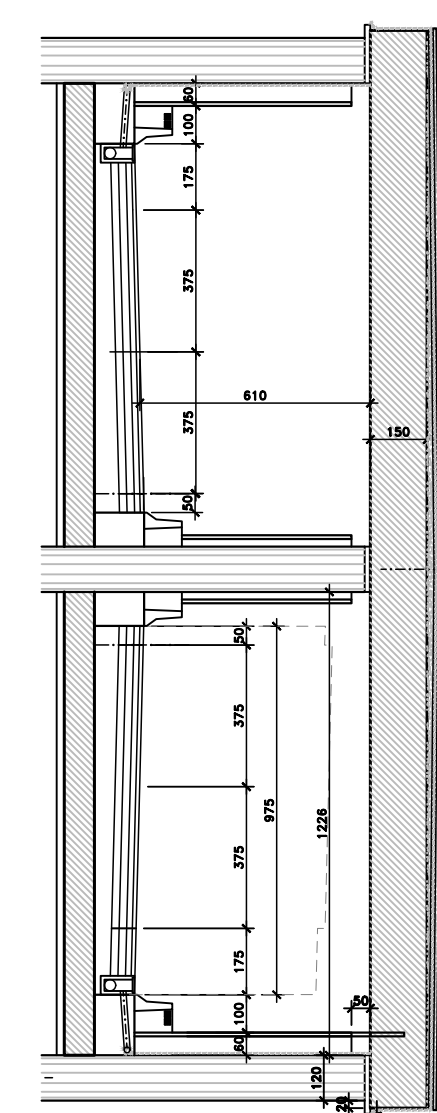
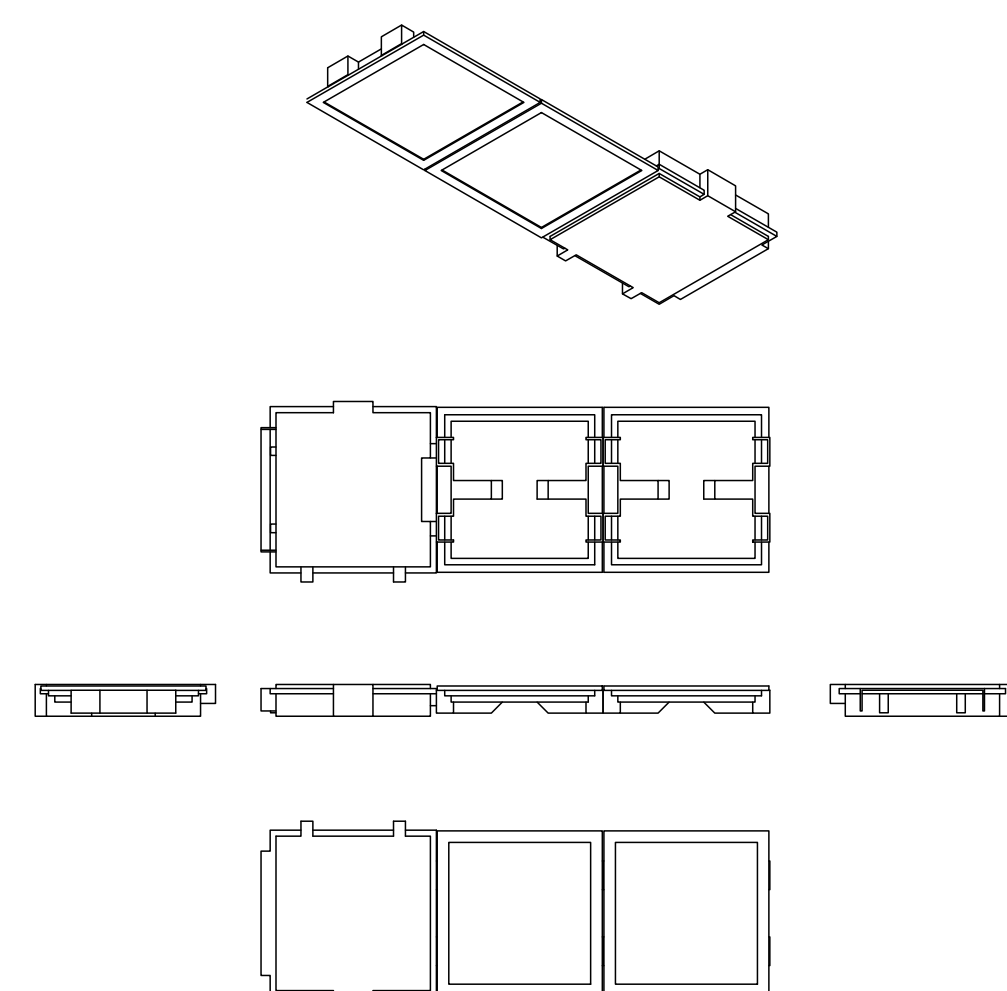


PLANIMETRIA ILLUMINAZIONE GALLERIA "GA03 DX"
scala 1:200

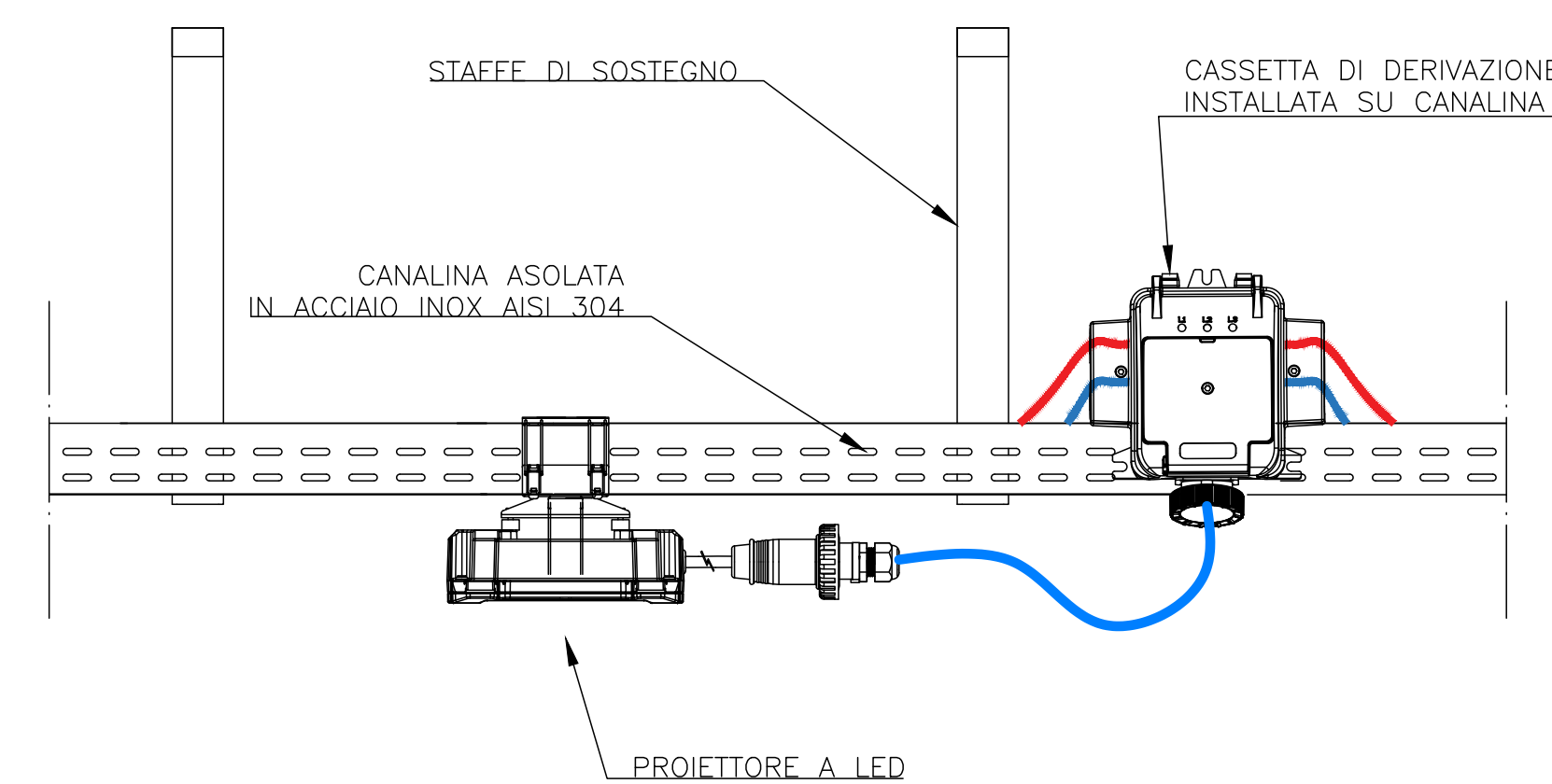


LEGGENDA DEI SIMBOLI	
N° SIMBOLO	DESCRIZIONE
□	PROIETTORE LED 22/38 4.0 km - incl. 0° - Ottica asimmetrica - FERMANTINE
□	PROIETTORE LED TIPO BICE 22/3/4/4W 1,3/3,0 km - incl. 0° - Ottica asimmetrica - RINFORZO
□	PROIETTORE LED TIPO MODULO 1 86/50W 16/18 km - incl. 0° - Ottica asimmetrica - RINFORZO
□	PROIETTORE LED TIPO MODULO 2 128/50W 16/17 km - incl. 0° - Ottica asimmetrica - RINFORZO
□	PROIETTORE LED TIPO MODULO 3 508/624W 86,1/99,0 km - incl. 0° - Ottica asimmetrica - RINFORZO
□	CANALINA DIM. 200x75 IN ACCIAIO INOX AISI 304 CON STAFFE DI ANCORAGGIO
□	SONDA LUMINOSA ESTERNA MONDO SU SOSTEGNO METALLIZI 11.5m

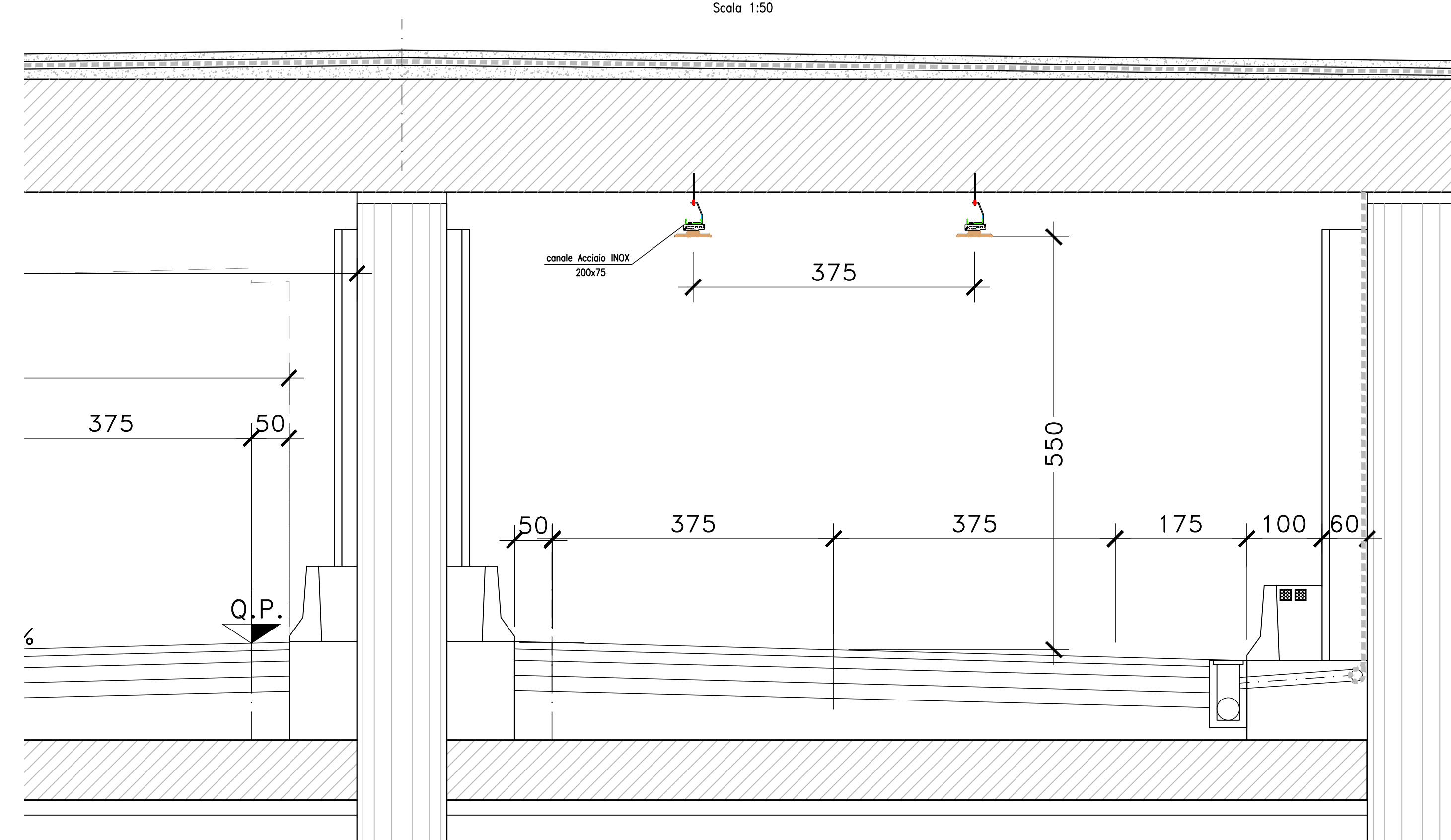
TIPO APPARECCHIO ILL. RINFORZO
128/50W CON BOX CONTROLLO
Scala 1:20



TIPICA INSTALLAZIONE PROIETTORI scala 1:10

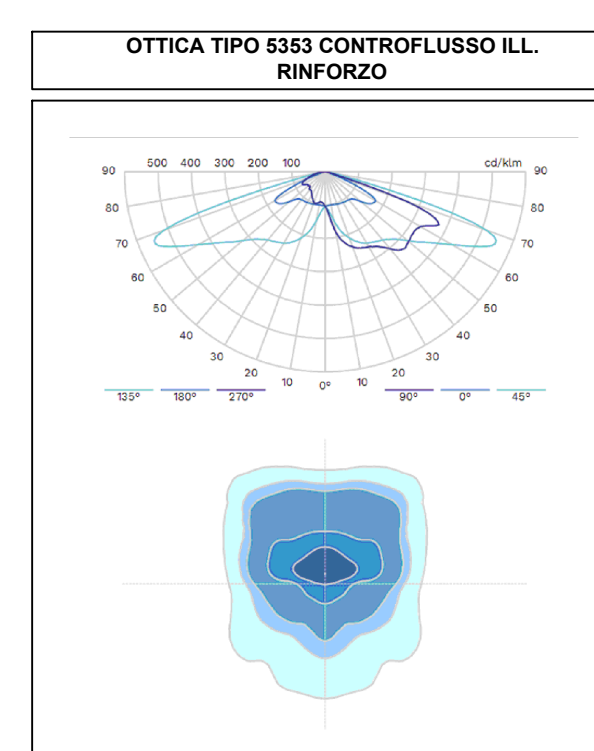
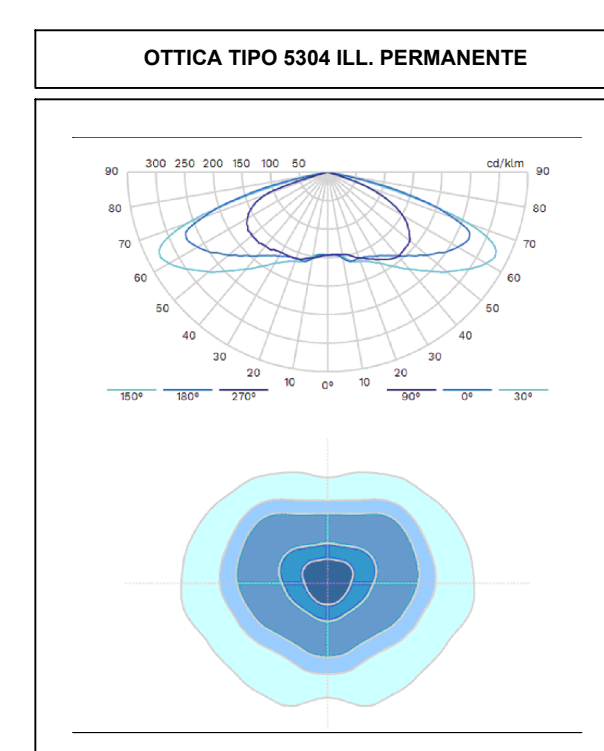


PARTICOLARE SEZIONE FORNICE CON INSTALLAZIONE APPARECCHI DI ILLUMINAZIONE
Scala 1:50

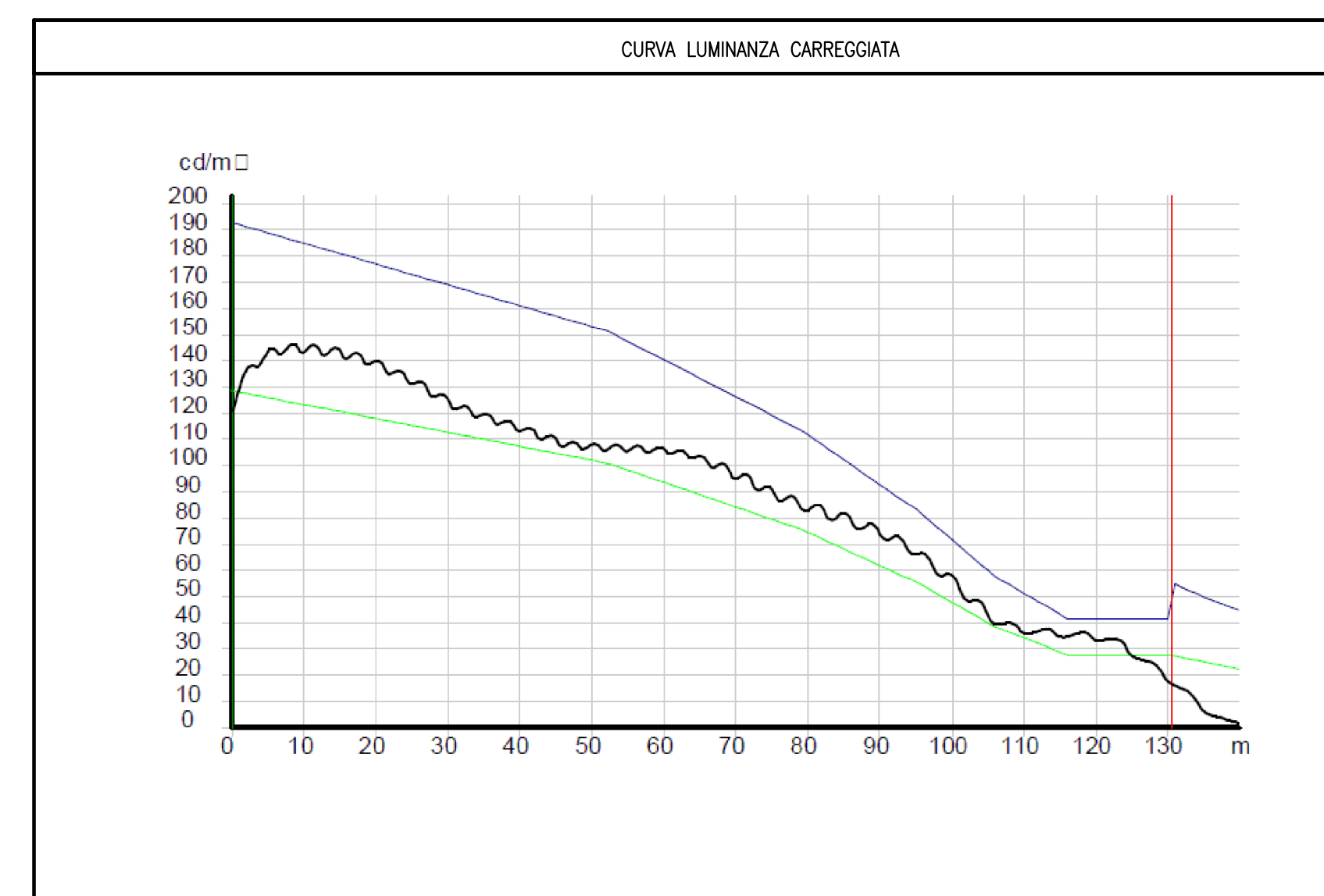
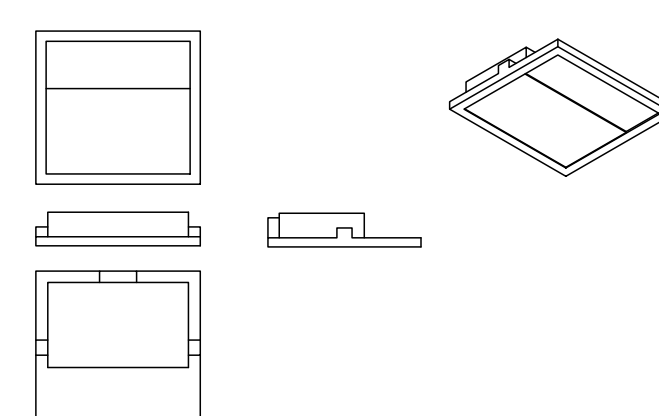


DATI TECNICI APPARECCHI DI ILLUMINAZIONE

Rif. SorProduttore	Nome	Codice	Potenz	Current	Flusso	Colore	n.
			[W]	[mA]	[lm]	[K]	
Sorg-A	120 LH351C@400mA NW 740 230V 00-70-392	[CJOIT146W MODULE 2 5353 120 LH351C@400mA Nv146.00	0.0	27246	0	12	
Sorg-B	120 LH351C@700mA NW 740 230V 01-71-006	[CJOIT260W MODULE 2 5353 120 LH351C@700mA Nv260.00	0.0	43050	0	8	
Sorg-C	160 LH351C@500mA NW 740 230V 00-46-453	[CJOIT302W MODULE 2 5353 160 LH351C@500mA Nv302.00	0.0	50636	0	28	
Sorg-D	160 LH351C@700mA NW 740 230V 00-46-453	[CJOIT356W MODULE 2 5353 160 LH351C@700mA Nv356.00	0.0	57400	0	10	
Sorg-E	160 LH351C@900mA NW 740 230V 01-71-002	[CJOIT456W MODULE 2 5353 160 LH351C@900mA Nv456.00	0.0	58648	0	10	
Sorg-F	160 LH351C@1000mA NW 740 230V 01-71-002	[CJOIT508W 73K MODULE 2 5353 160 LH351C@1000mA Nv508.00	0.0	73431	0	10	
Sorg-G	20 LH351C@350mA NW 740 230V 01-11-814	20 LH351C@350mA NW 740 230V 01-11-814	22.90	0.0	4040	0	18



TIPICO APPARECCHIO ILL. PERMANENTE/EMERGENZA
22-3-44W CON BOX CONTROLLO
Scala 1:20



S.S.121 "Catanesa"
Intervento S.S.121 - Tratto Palermo (A19) - rotatoria Bolognetta

PROGETTO DEFINITIVO COD. UP62

PROGETTAZIONE: **ATI VIA - BERINO - VDP - BERINO**

RESPONSABILE DELL'INTEGRAZIONE DELLE PRESTAZIONI SPECIALISTICHE:
[Logo: VIA INGEGNERIA] [Logo: BERINO INGEGNERIA] [Logo: VDP] [Logo: BERINO]

PROGETTISTA:
[Logo: VIA INGEGNERIA] [Logo: BERINO INGEGNERIA] [Logo: VDP] [Logo: BERINO]

COORDINATORE SICUREZZA IN FASE DI PROGETTAZIONE:
[Logo: VIA INGEGNERIA] [Logo: BERINO INGEGNERIA] [Logo: VDP] [Logo: BERINO]

RESPONSABILE SIA:
[Logo: VIA INGEGNERIA] [Logo: BERINO INGEGNERIA] [Logo: VDP] [Logo: BERINO]

VISTO: IL RESPONSABILE DEL PROCEDIMENTO:
[Logo: VIA INGEGNERIA] [Logo: BERINO INGEGNERIA] [Logo: VDP] [Logo: BERINO]

IMPIANTI TECNOLOGICI
ILLUMINAZIONE GALLERIA GA03 DX "INCORBINA"
Tavola 12

PROGETTO	LA. PROJ. ANNO	REVISIONE	SCALA
UP62_T001M3IMPPL01_A	2021	A	VARE
D			
C			
B			
A	EMMISSIONE	FEB. 2023	F. LA. APPR. M. GLENDARI C. PIZZA
REV.	DESCRIZIONE	DATA	REDATTO VERIFICATO APPROVATO