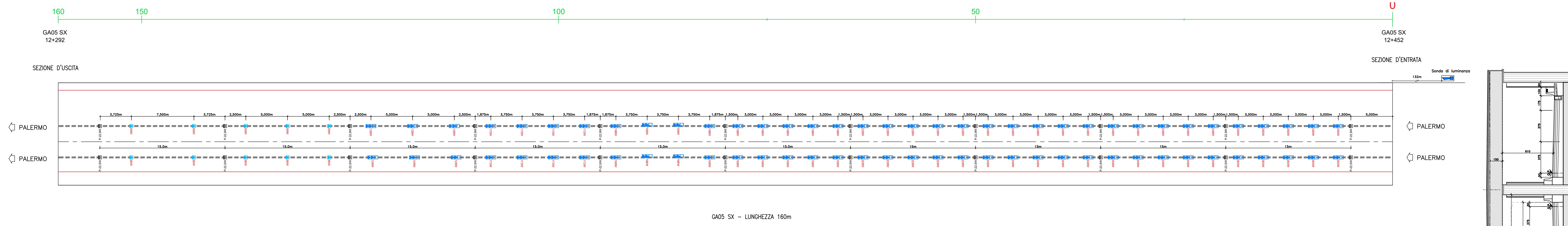


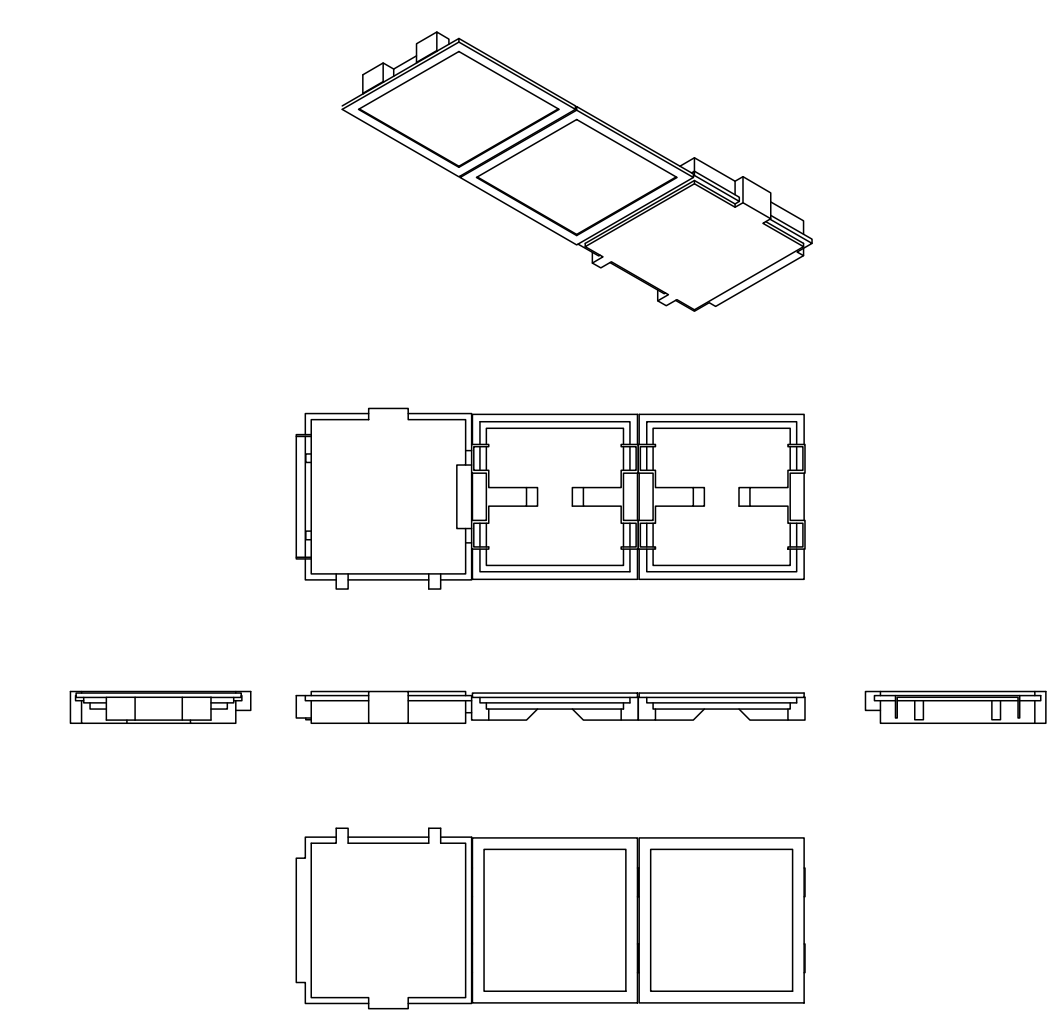
PLANIMETRIA ILLUMINAZIONE GALLERIA "GA04 SX"
scala 1:200



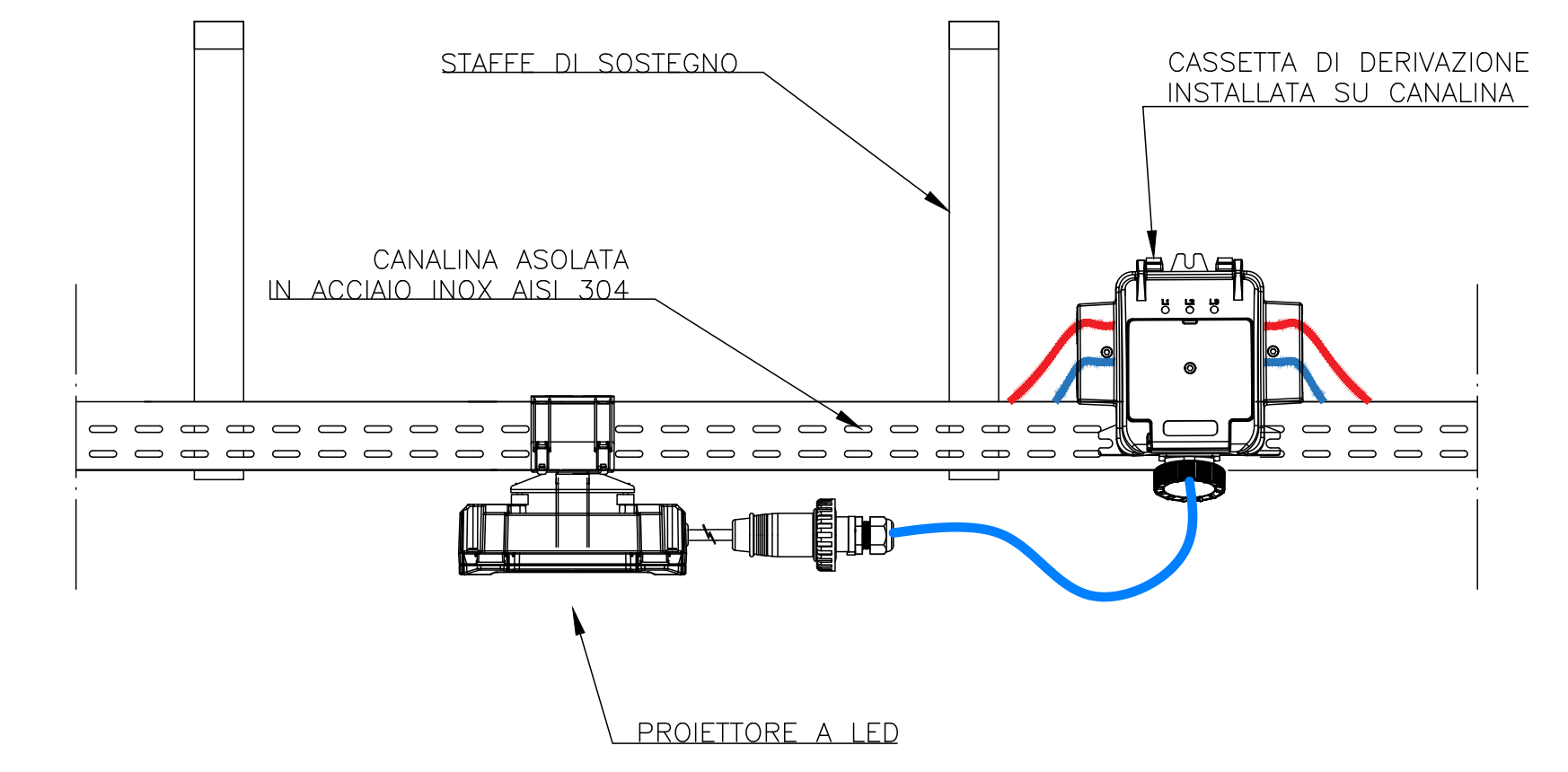
GA04 SX - LUNGHEZZA 160m

LEGGENDA DEI SIMBOLI	
N° SIMBOLO	DESCRIZIONE
■	PROiettore LED 22/38 4,0 km - incl. 0° - Ottica asimmetrica - FERMAMENTE
■	PROiettore LED TIPO BEE 22/3/44W 3,3/3,3 km - incl. 0° - Ottica asimmetrica - RINFORZO
■	PROiettore LED TIPO MODULO 1 86/30W 16/18 km - incl. 0° - Ottica asimmetrica - RINFORZO
■	PROiettore LED TIPO MODULO 2 128/30W 16/17 km - incl. 0° - Ottica asimmetrica - RINFORZO
■	PROiettore LED TIPO MODULO 3 508/324W 86,1/19,0 km - incl. 0° - Ottica asimmetrica - RINFORZO
■	CANALINA DM. 200x75 IN ACCIAIO INOX AISI 304 CON STAFFE DI ANCORAGGIO
■	SINCR LUMINARI ESTERNA MONDO SU SOSTEGNO METALLIZI 11 5m

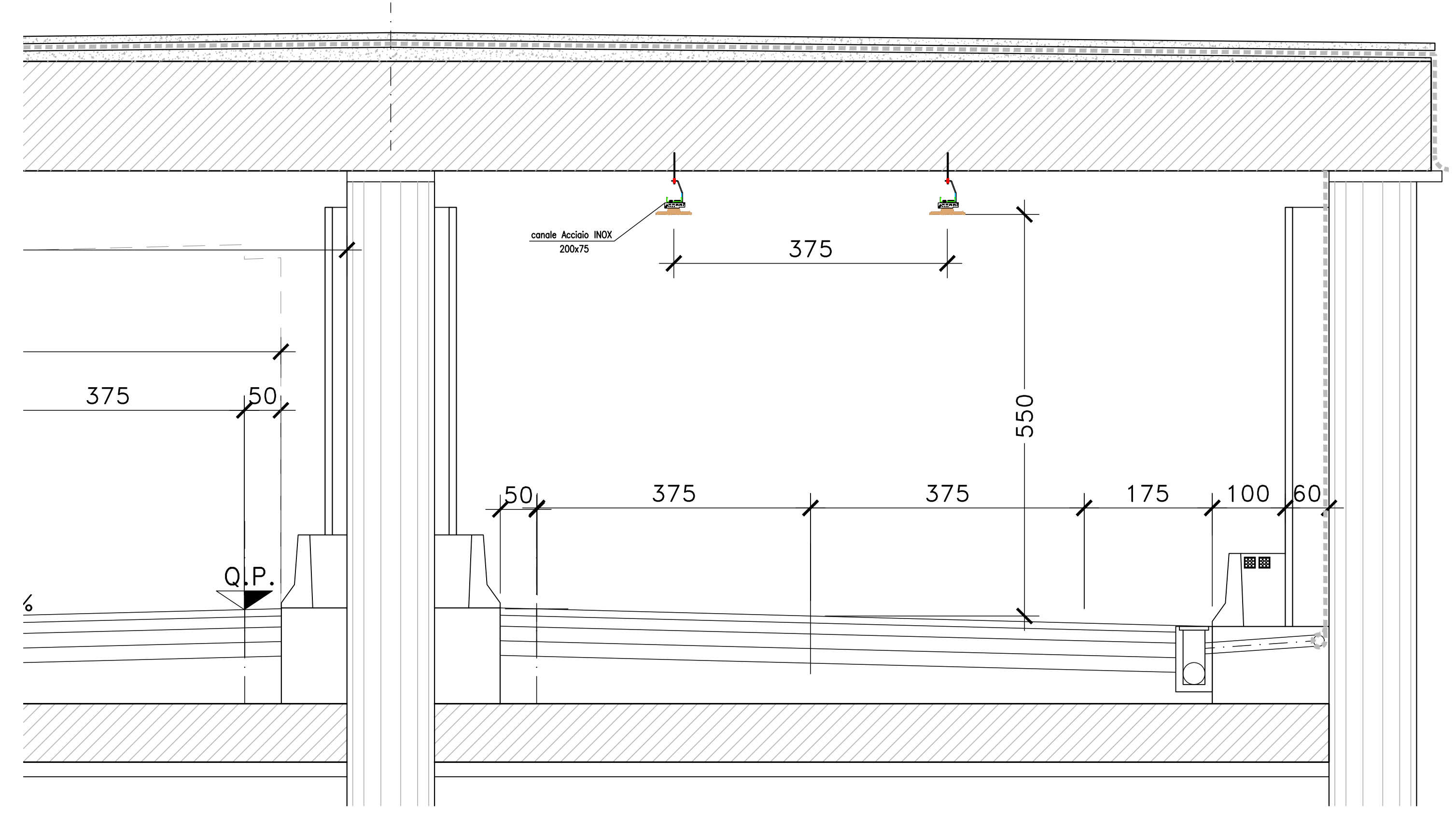
TIPICO APPARECCHIO ILL. RINFORZO
128/30W CON BOX CONTROLLO
Scala 1:20



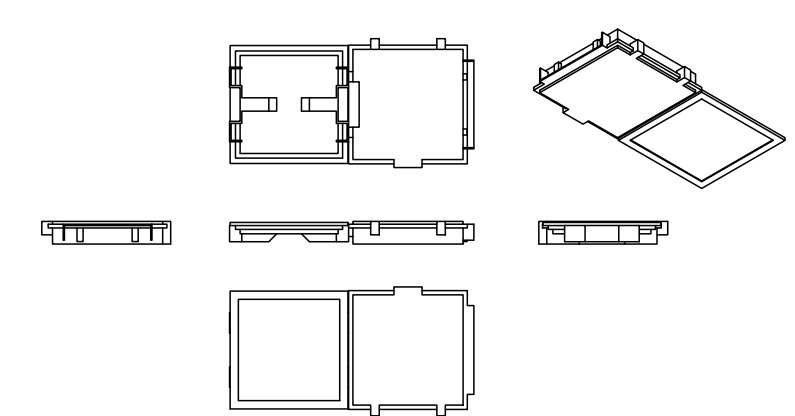
TIPICO INSTALLAZIONE PROIETTORI scala 1:10



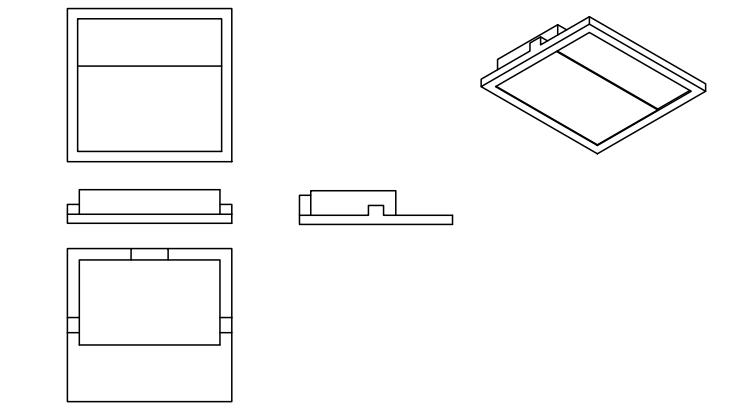
PARTICOLARE SEZIONE FORNICE CON INSTALLAZIONE APPARECCHI DI ILLUMINAZIONE
Scala 1:50



TIPICO APPARECCHIO ILL. DI RIFORZO
86/30W CON BOX CONTROLLO
Scala 1:20

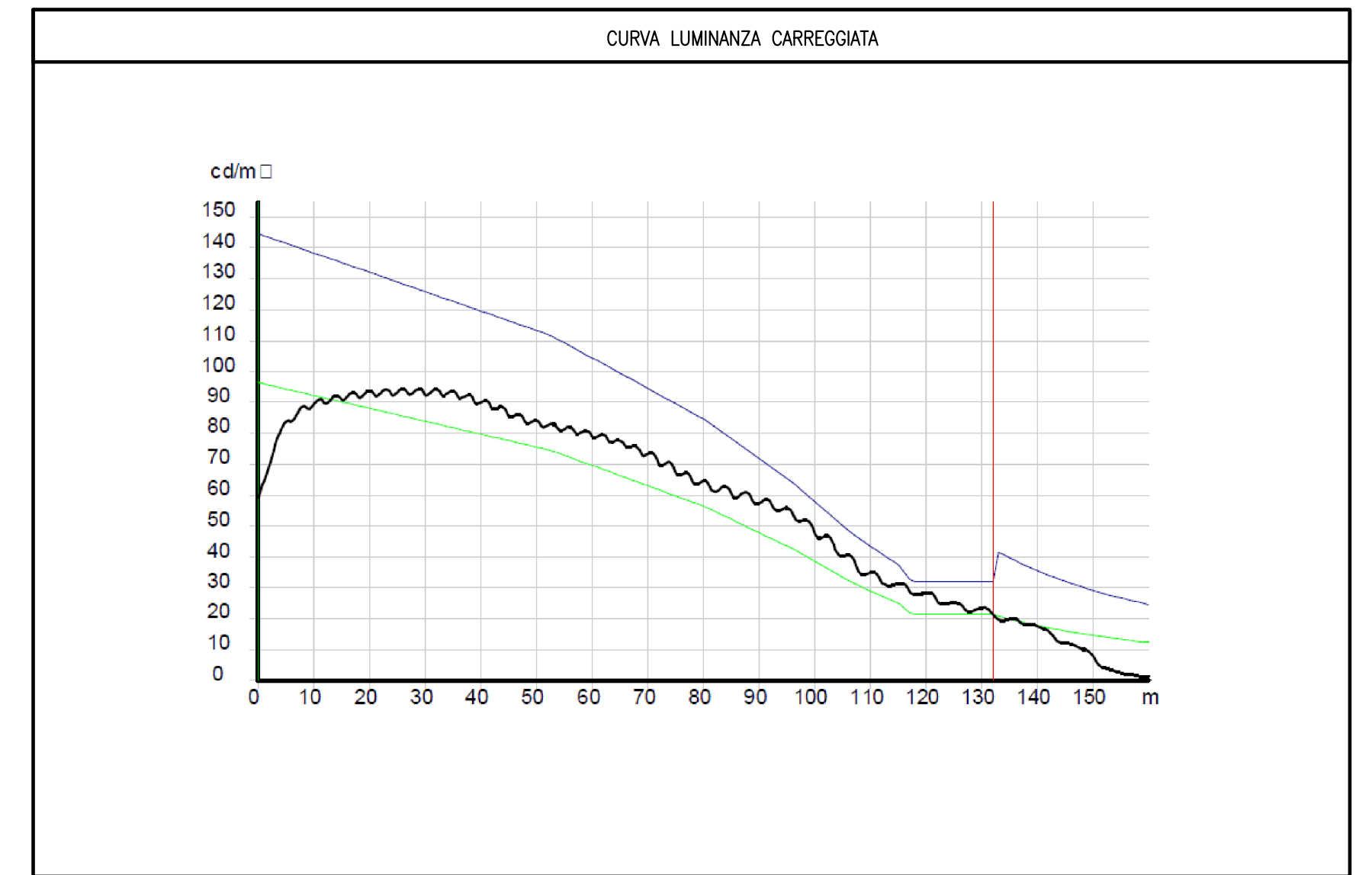
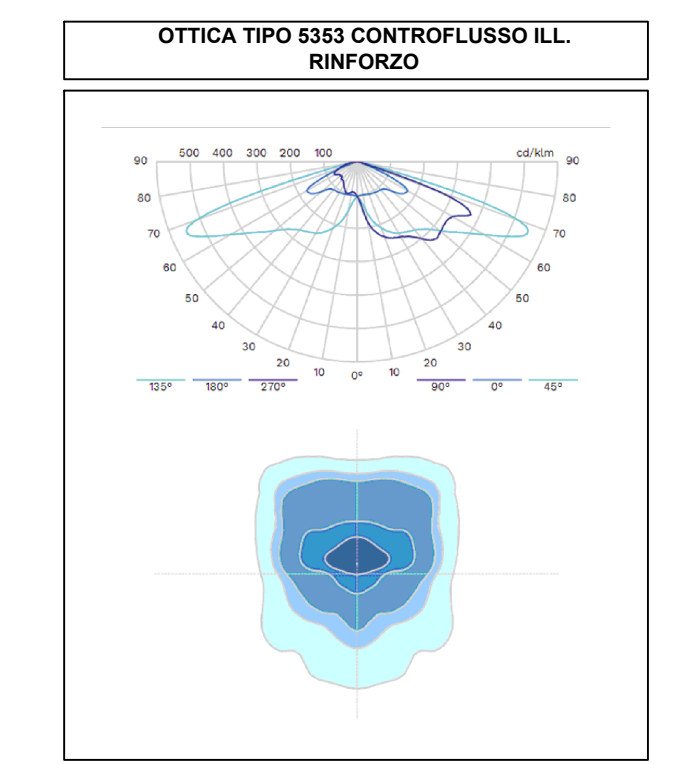
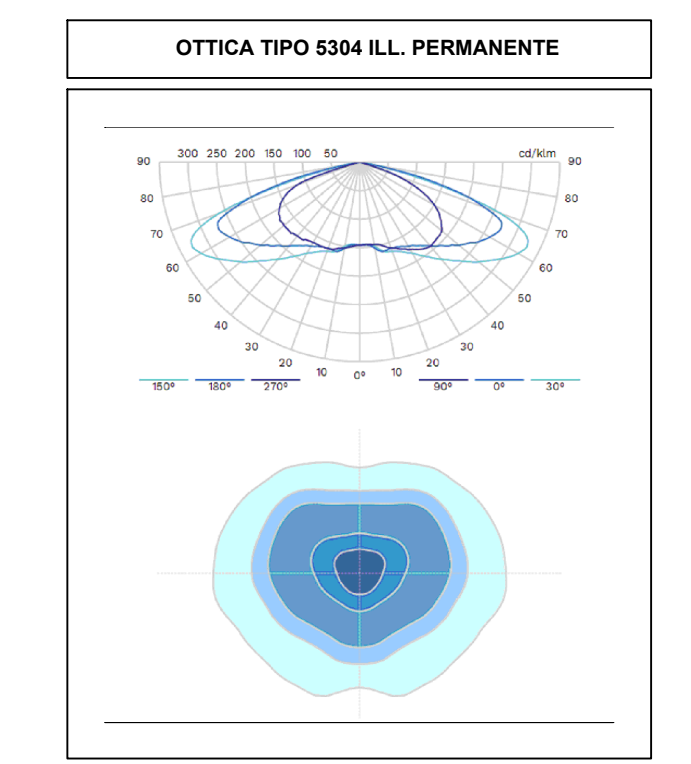


TIPICO APPARECCHIO ILL. FERMAMENTE/EMERGENZA
22.8-44W CON BOX CONTROLLO
Scala 1:20



DATI TECNICI APPARECCHI DI ILLUMINAZIONE

Rif. Sorg.	Prodotto	Nome	Codice	Potenz. [W]	Correnti [mA]	Flusso [lm]	Colore [K]	n.	
Sorg-A	80	LH351C@400mA NW 740 230V 00-46-453 [CJOITCS199W MODULE 1 5353	80 LH351C@400mA NW	99.00	0.0	18164	0	10	
Sorg-B	120	LH351C@350mA NW 740 230V 00-70-392 [CJOITCS128W MODULE 2 5353	120 LH351C@350mA N	128.00	0.0	24240	0	6	
Sorg-C	160	LH351C@350mA NW 740 230V 00-46-453 [CJOITCS172W MODULE 2 5353	160 LH351C@350mA N	172.00	0.0	32320	0	8	
Sorg-D	160	LH351C@400mA NW 740 230V 00-46-453 [CJOITCS198W MODULE 2 5353	160 LH351C@400mA N	198.00	0.0	36328	0	18	
Sorg-E	120	LH351C@610mA NW 740 230V 00-70-392 [CJOITCS228W MODULE 2 5353	120 LH351C@610mA N	228.00	0.0	38887	0	10	
Sorg-F	160	LH351C@500mA NW 740 230V 00-46-453 [CJOITCS248W MODULE 2 5353	160 LH351C@500mA N	248.00	0.0	43891	0	20	
Sorg-G	120	LH351C@700mA NW 740 230V 01-71-006 [CJOITCS280W MODULE 2 5353	120 LH351C@700mA N	280.00	0.0	43050	0	10	
Sorg-H	20	LH351C@350mA NW 740 230V 01-11-814	20 LH351C@350mA NW	740 230V 01-11-814	22.90	0.0	4040	0	22



Sanas GRUPPO FS ITALIANE Direzione Progettazione e Realizzazione Lavori

S.S.121 'Catanesa'
Intervento S.S.121 - Tratto Palermo (A19) - rotatoria Bolognetta

PROGETTO DEFINITIVO COD. UP62

PROGETTAZIONE: **ATI VIA - BERENG - VDP - BERENG**

RESPONSABILE DELL'INTEGRAZIONE DELLE PRESTAZIONI SPECIALISTICHE: ANAGRAMMA

PROGETTISTA: **VIA** **BERENG** **INGEGNERIA**

COORDINATORE SICUREZZA IN FASE DI PROGETTAZIONE: **VDP** **BERENG**

IMPIANTI TECNOLOGICI
ILLUMINAZIONE GALLERIA GA05 SX "AMARI"
Tavola 14

CODICE PROGETTO	NOME FILE	REVISIONE	SCALA
UP62_TODOMO3IMPPL01_A			
PROGETTO	LA. PROJ. ANNO		
01/01/2023	21		
CODICE CLAB	0101031IMPPL14		
D			
C			
B			
A	EMMISSIONE	FEB. 2023	F. LA. APPR. M. GLENDY C. PIZZA
REV.	DESCRIZIONE	DATA	REDATTO VERIFICATO APPROVATO