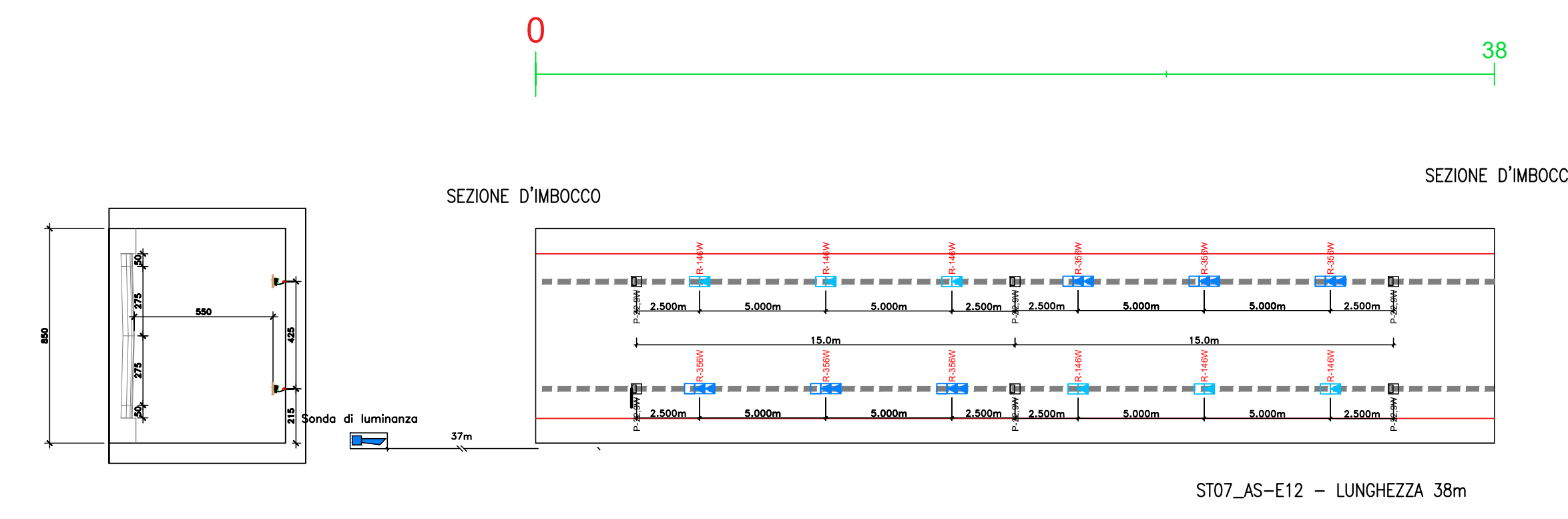
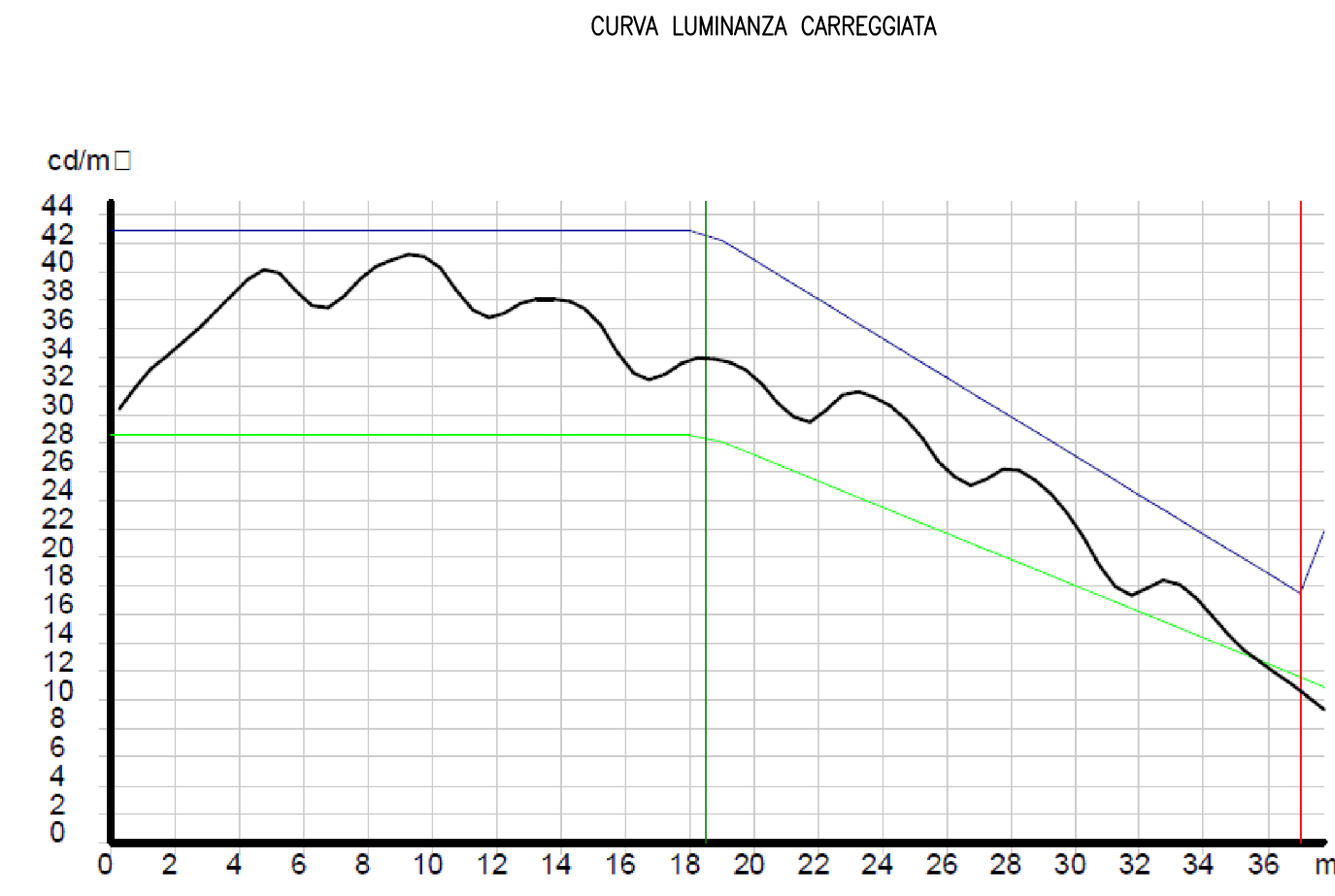
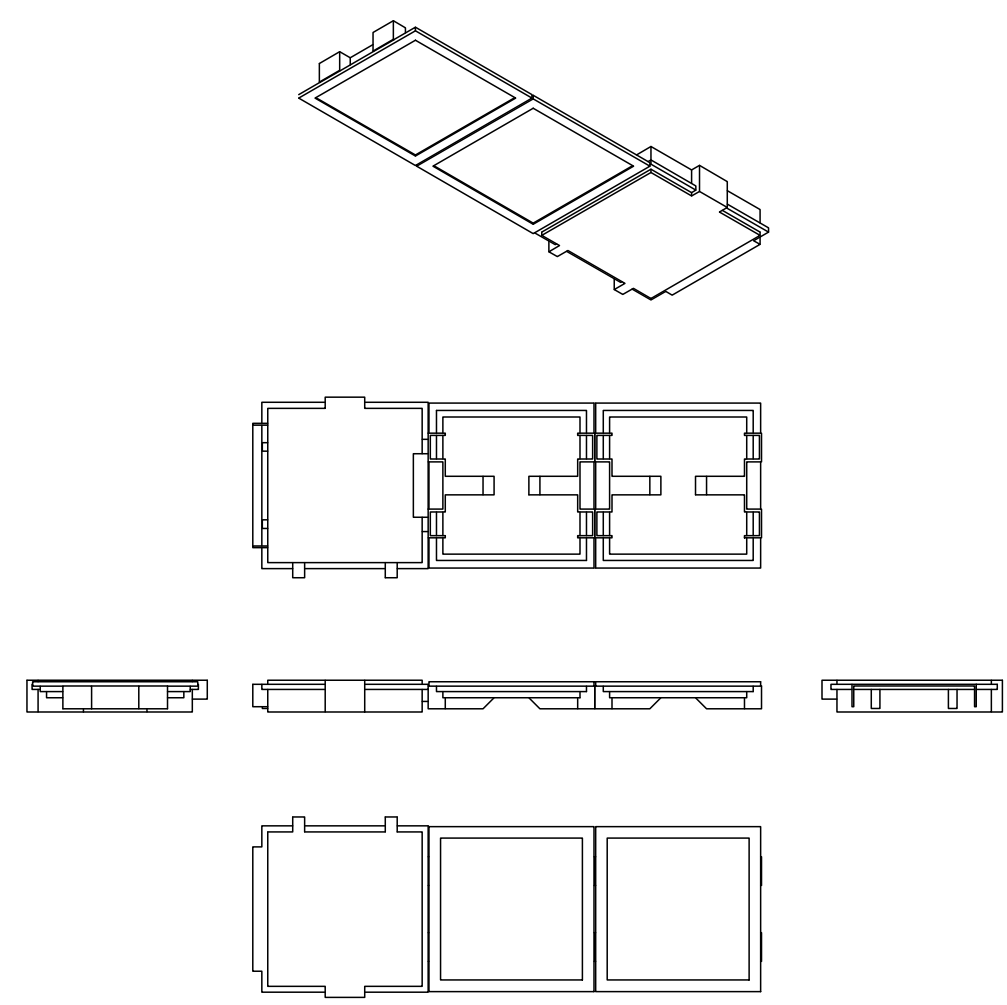


PLANIMETRIA ILLUMINAZIONE SOTTOPASSO "ST07\_AS-E12"  
scala 1:200

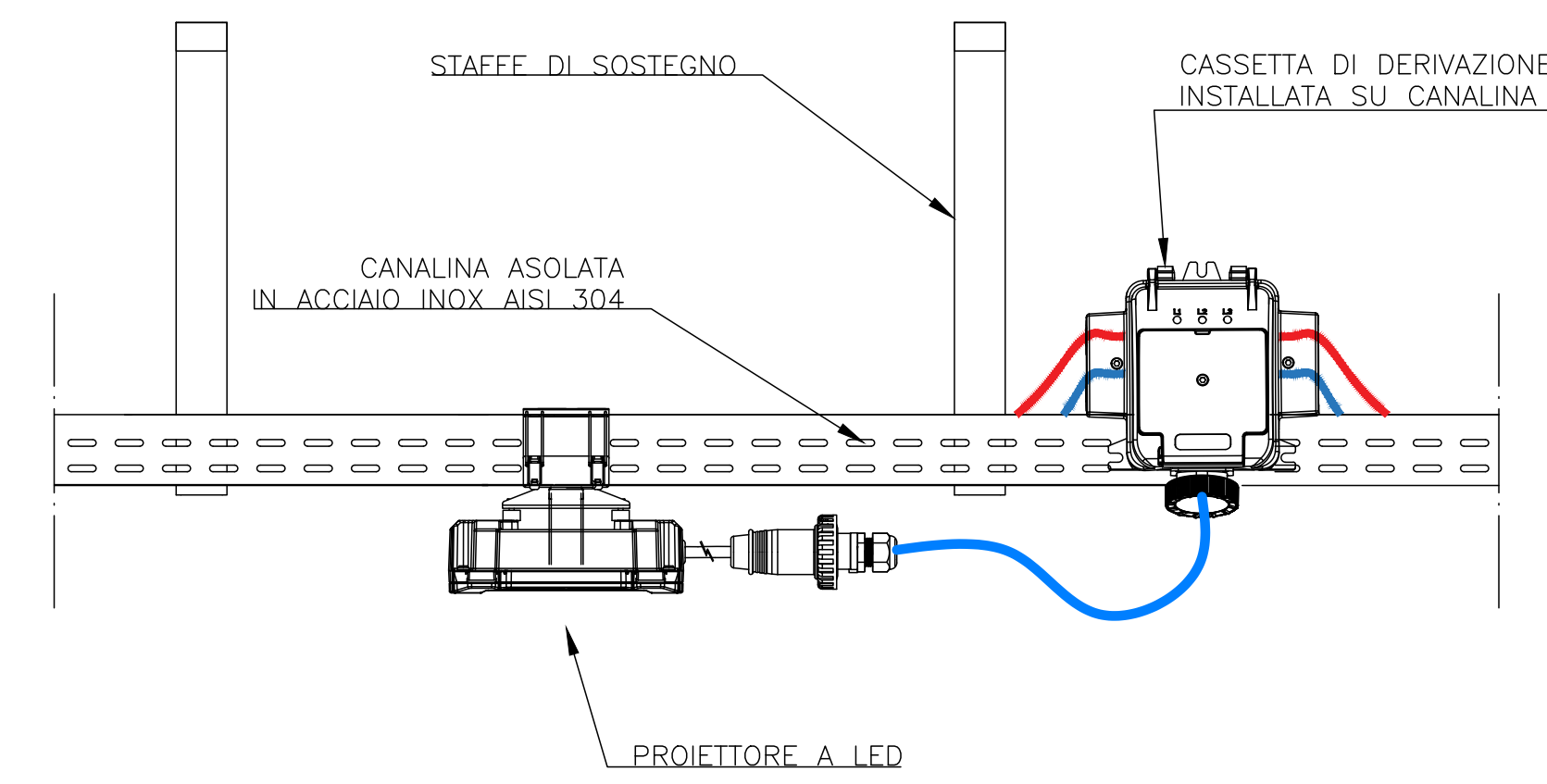


LEGGENDA DEI SIMBOLI	
N° SIMBOLO	DESCRIZIONE
■	PROIETTORE LED 22/38 4,0 km - incl. 0° - Ottica asimmetrica - PERMANENTE
■	PROIETTORE LED TIPO BICE 22,5/14W 1,5/3,0 km - incl. 0° - Ottica asimmetrica - RINFORZO
■	PROIETTORE LED TIPO MODULO 1 86/50W 16/18 km - incl. 0° - Ottica asimmetrica - RINFORZO
■	PROIETTORE LED TIPO MODULO 2 128/50W 16/17 km - incl. 0° - Ottica asimmetrica - RINFORZO
■	PROIETTORE LED TIPO MODULO 3 508/82W 85,1/99,0 km - incl. 0° - Ottica asimmetrica - RINFORZO
■	CANALINA DM 200x75 IN ACCIAIO INOX AISI 304 CON STAFFE DI ANCORAGGIO
■	SONDA LUMINOSA ESTERNA MONDO SU SOSTEGNO METALLICO H 5m

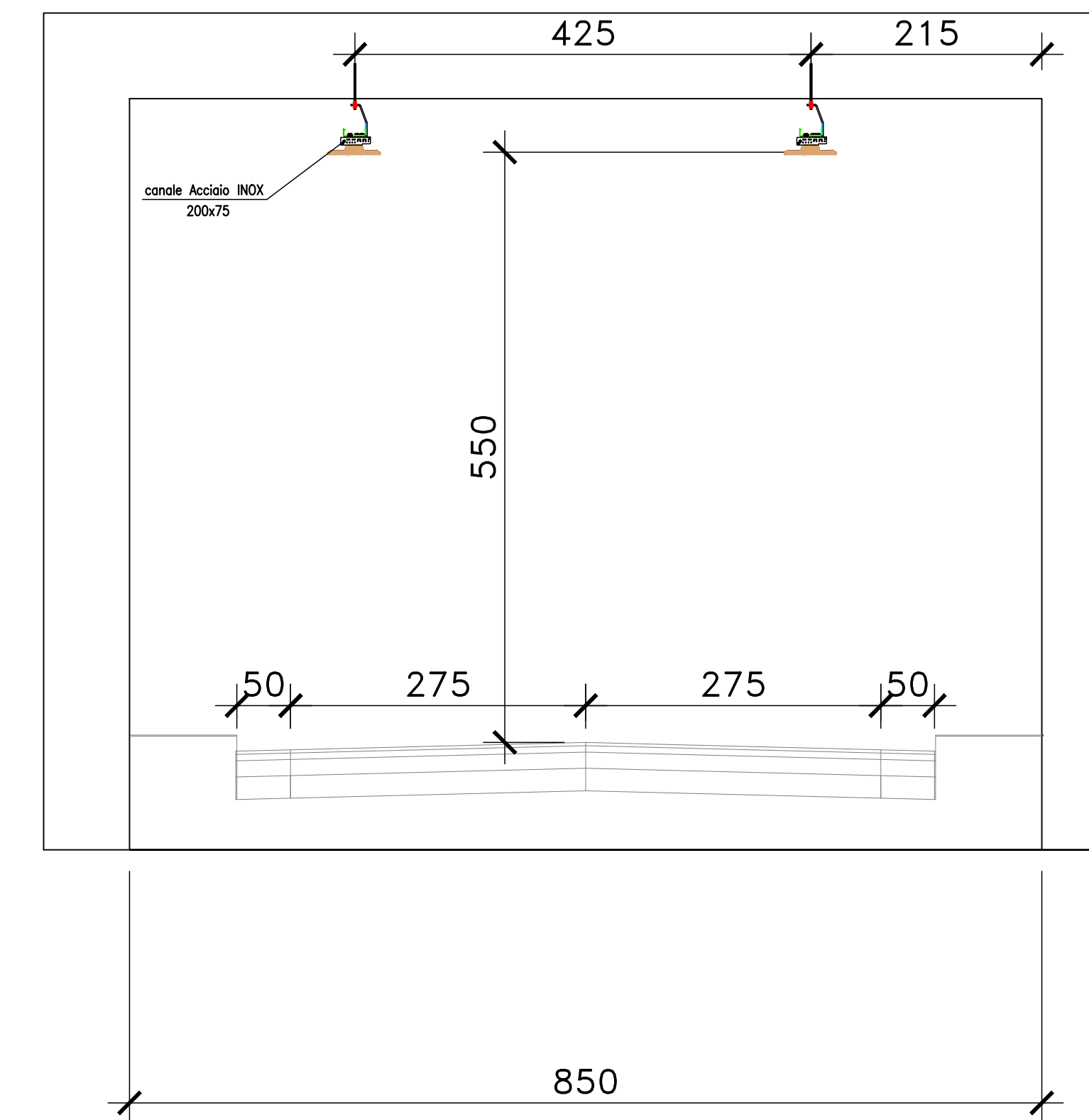
TIPICO APPARECCHIO ILL. RINFORZO  
128/50W CON BOX CONTROLLO  
Scala 1:20



TIPICO INSTALLAZIONE PROIETTORI scala 1:10



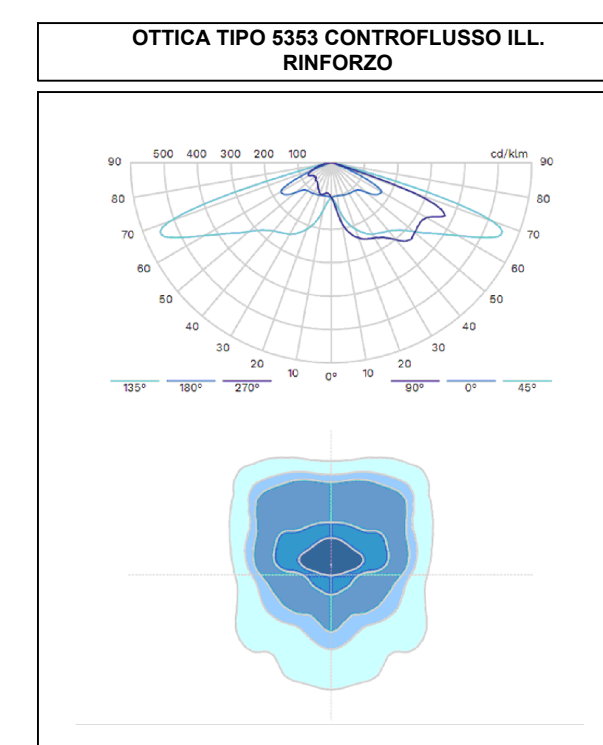
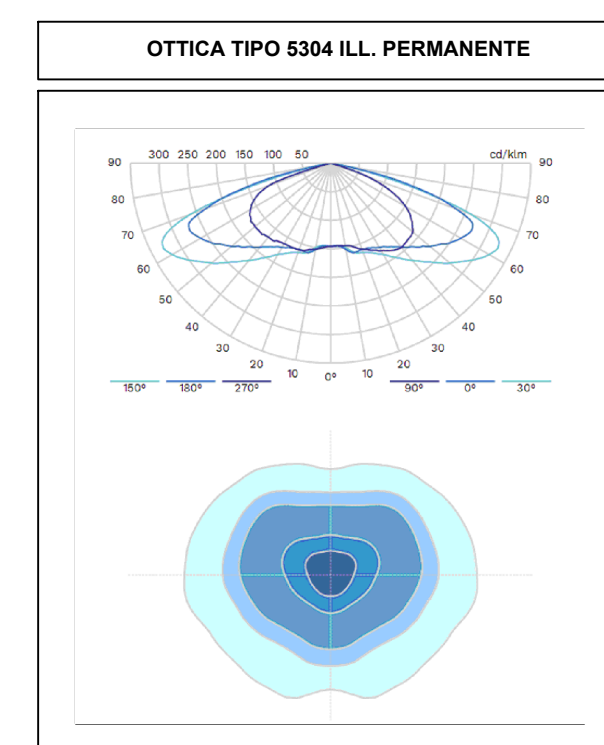
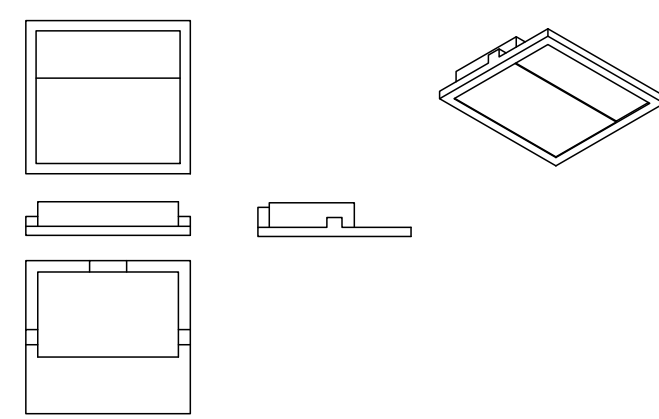
PARTICOLARE SEZIONE FORNICE CON INSTALLAZIONE APPARECCHI DI ILLUMINAZIONE  
Scala 1:50



DATI TECNICI APPARECCHI DI ILLUMINAZIONE

Rif. Sorg. Produttore	Nome	Codice	Potenz. [W]	Corrente [mA]	Flusso [lm]	Colore [K]	n.
Sorg-A	120 LH351C@400mA NW 740 230V 00-70-392	[CJOITCS148W MODULE 2 5353 120 LH351C@400mA N 148.00	0.0	27246	0	6	6
Sorg-B	160 LH351C@700mA NW 740 230V 00-46-453	[CJOITCS356W MODULE 2 5353 160 LH351C@700mA N 356.00	0.0	57400	0	6	6
Sorg-C	20 LH351C@350mA NW 740 230V 01-11-814	20 LH351C@350mA NW 740 230V 01-11-814	22.80	0.0	4040	0	6

TIPICO APPARECCHIO ILL. PERMANENTE/EMERGENZA  
22,9-44W CON BOX CONTROLLO  
Scala 1:20



S.S.121 "Catanesa"  
Intervento S.S.121 - Tratto Palermo (A19) - rotatoria Bolognetta

PROGETTO DEFINITIVO

PROGETTAZIONE: ANI VIA - BERINO - VGP - BERINO	GRUPPO DI PROGETTAZIONE
RESPONSABILE DELL'INTEGRAZIONE DELLE PRESTAZIONI SPECIALISTICHE:	ANNO/ORA
PROGETTISTA:	MANIPOLATO
COORDINATORE SICUREZZA IN FASE DI PROGETTAZIONE:	RESPONSABILE SIA:
RESPONSABILE DEL PROCEDIMENTO:	

IMPIANTI TECNOLOGICI  
ILLUMINAZIONE SOTTOPASSO ST07\_AS-E12  
Tavola 16

CODICE PROGETTO	NOME FILE	REVISIONE	SCALA:
PROGETTO	UP62_T00M03IMPPL01_A		
ELAB.	ELAB.	A	VARE

D			
C			
B			
A	EMISSIONE	FEB. 2023	F. LA SPINA
REV.	DESCRIZIONE	DATA	REDATTO VERIFICATO APPROVATO