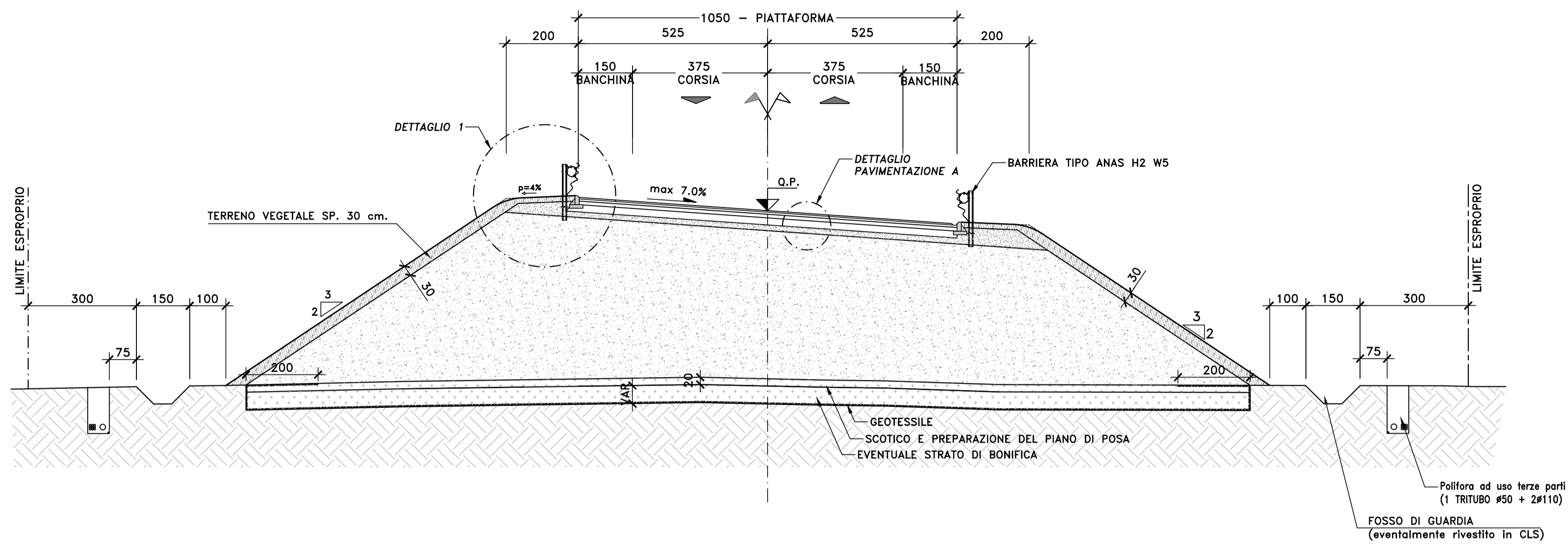
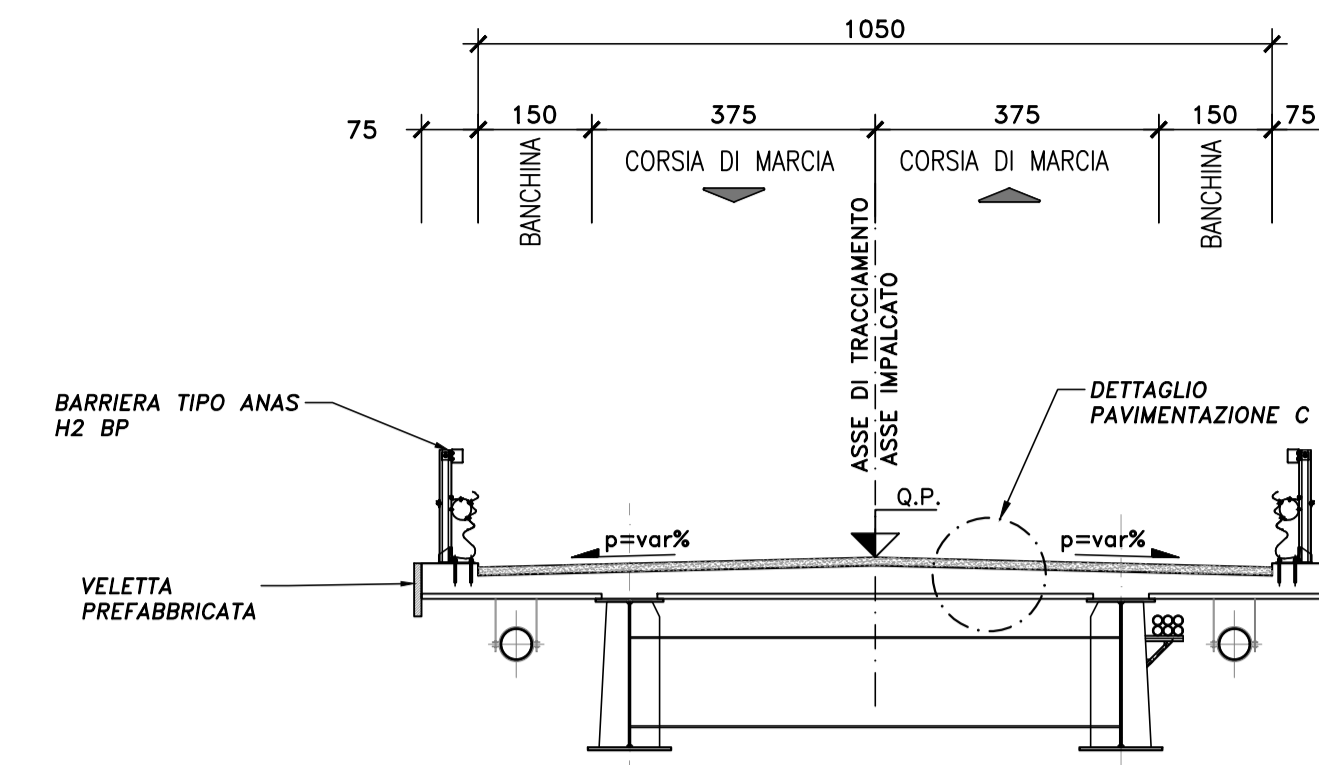


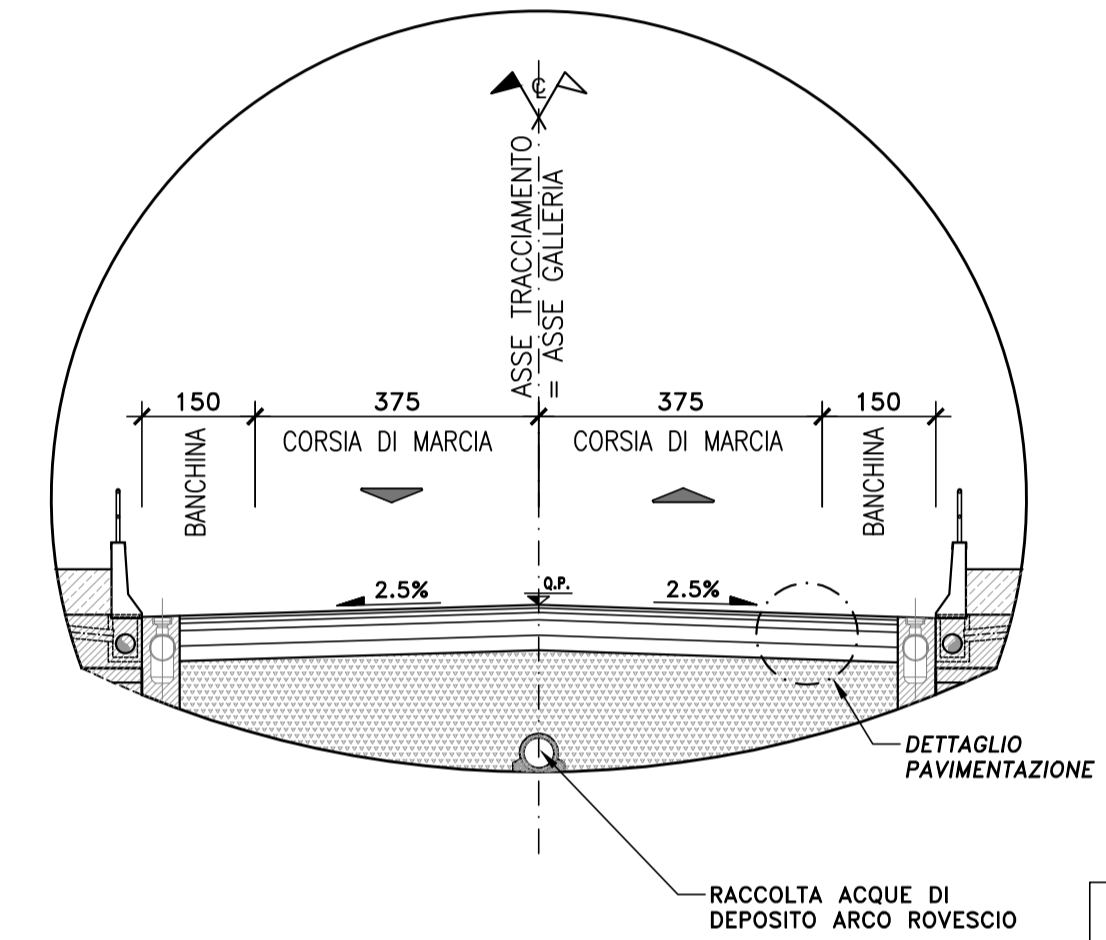
ASSE PRINCIPALE-STRADA EXTRAURBANA TIPO C1
SEZIONE TIPO IN RILEVATO
SCALA 1:100



SEZIONE TIPO ASSE PRINCIPALE
TRATTO IN VIADOTTO
SCALA 1:100

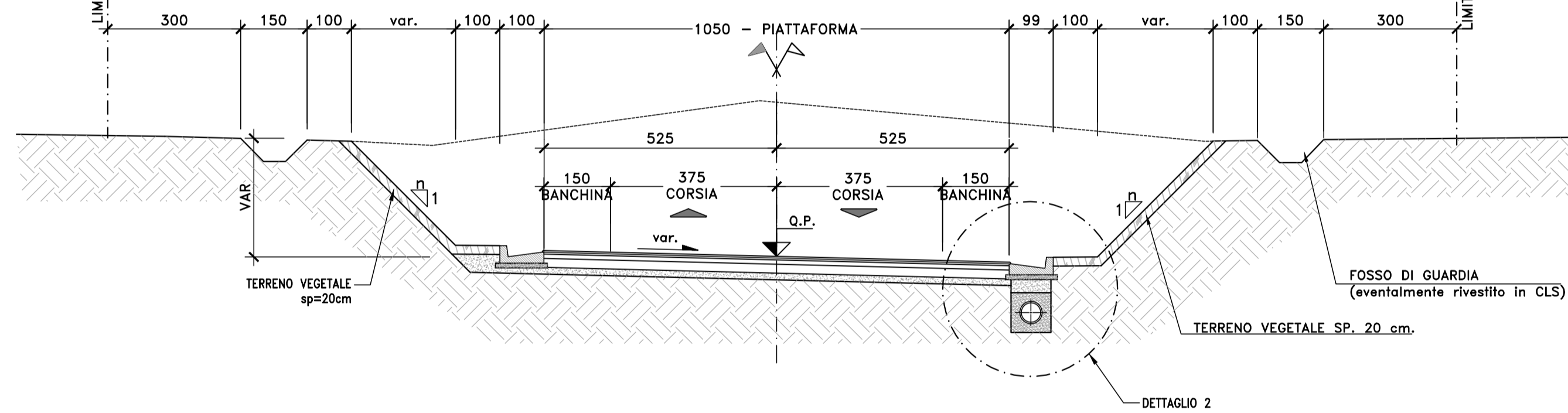


SEZIONE TIPO ASSE PRINCIPALE
TRATTO IN GALLERIA NATURALE (SEZIONE CORRENTE)
SCALA 1:100



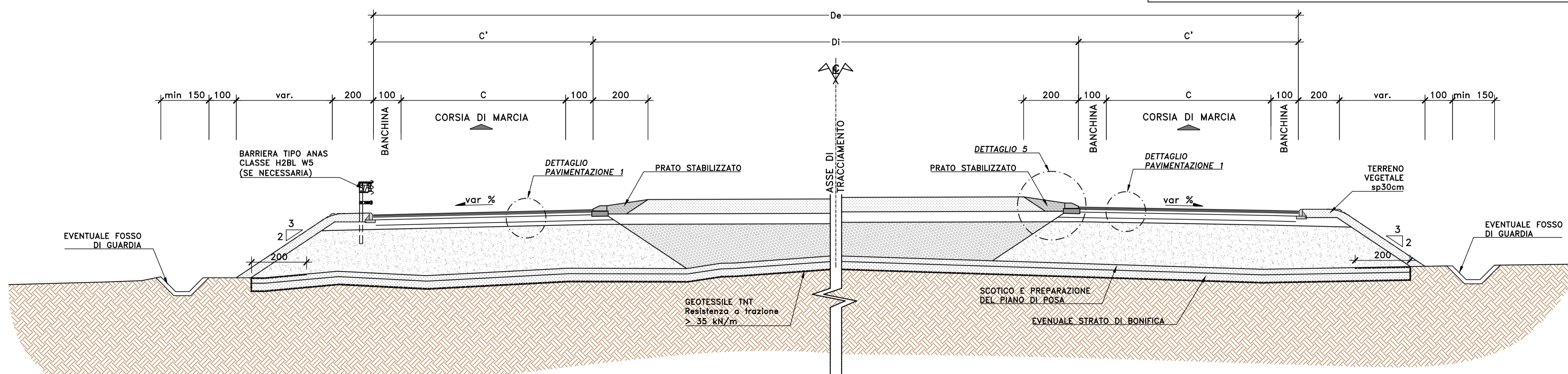
RILEVATO	Materiale idoneo appartenente ai gruppi A1, A2-4, A2-5, A3
GEOTESSILE	Resistenza a trazione >35KN/m
BONIFICA	spessore variabile, vedi tabella. Materiale idoneo appartenente ai gruppi A1, A2-4, A2-5, A3
SCOTICO E PREPARAZIONE DEL PIANO DI POSA (20 cm)	spessore 20cm. Materiale idoneo appartenente ai gruppi A1, A2-4, A2-5, A3

ASSE PRINCIPALE-STRADA EXTRAURBANA TIPO C1
SEZIONE TIPO IN SCAVO
SCALA 1:100



SEZIONE TIPO ROTATORIE
scala 1:100

Rotatoria	Diametro esterno	Diametro isola centrale	Larghezza corsia corona giratoria	Numero bracci confluenti
	De	Di	C	
SV_01_ROT	46.00	24.00	9.00	4
SV_03A_ROT	40.00	24.00	6.00	3
SV_04_ROT_W	38.00	20.00	7.00	4
SV_04_ROT_E	37.00	19.00	7.00	3
SV_05_ROT	40.00	24.00	6.00	4



Direzione Tecnica

S.S.121 "Catanese"
Intervento S.S.121 - Tratto Palermo (A19) - rotonda Bolognetta

PROGETTO DEFINITIVO

COD. UP62

PROGETTAZIONE: ATI VIA - SERING - VDP - BRENG

RESPONSABILE DELL'INTEGRAZIONE DELLE PRESTAZIONI SPECIALISTICHE:
Dott. Ing. Giovanni Piazza (Ord. Ing. Prov. Roma A27296)

GRUPPO DI PROGETTAZIONE

PROGETTISTA:
Responsabile Tracciato stradale: Dott. Ing. Massimo Capasso (Ord. Ing. Prov. Roma 26031)
Responsabile Strutture: Dott. Ing. Giovanni Piazza (Ord. Ing. Prov. Roma 27296)
Responsabile Idraulica, Geotecnica e Impianti: Dott. Ing. Sergio Di Maio (Ord. Ing. Prov. Palermo 28722)
Responsabile Ambientale: Dott. Ing. Francesco Ventura (Ord. Ing. Prov. Roma 14660)



GEOLOGO:
Dott. Geol. Enrico Curcuruto (Ord. Geo. Regione Sicilia 986)

COORDINATORE SICUREZZA IN FASE DI PROGETTAZIONE:
Dott. Ing. Matteo Di Girolamo (Ord. Ing. Prov. Roma 15138)

RESPONSABILE SIA:
Dott. Ing. Francesco Ventura (Ord. Ing. Prov. Roma 14660)

VISTO: IL RESPONSABILE DEL PROCEDIMENTO:
Dott. Ing. Luigi Majo



STUDIO IMPATTO AMBIENTALE
TRACCIATO DI PROGETTO
Repertorio delle sezioni tipo corpo stradale e delle opere d'arte
Tav. 5 di 7

CODICE PROGETTO	NOME FILE	REVISIONE	SCALA:
UP62_T00IA03AMBST01-07_A	UP62_T00IA03AMBST01-07_A	A	1:100
PROGETTO	LIV. PROG. ANNO	CODICE ELAB.	
D	23	T00IA03AMBST05	
C			
B			
A	EMISSIONE	MAR.2023	D.MORRARI M.CAPASSO G.PIAZZA
REV.	DESCRIZIONE	DATA	REDATTO VERIFICATO APPROVATO