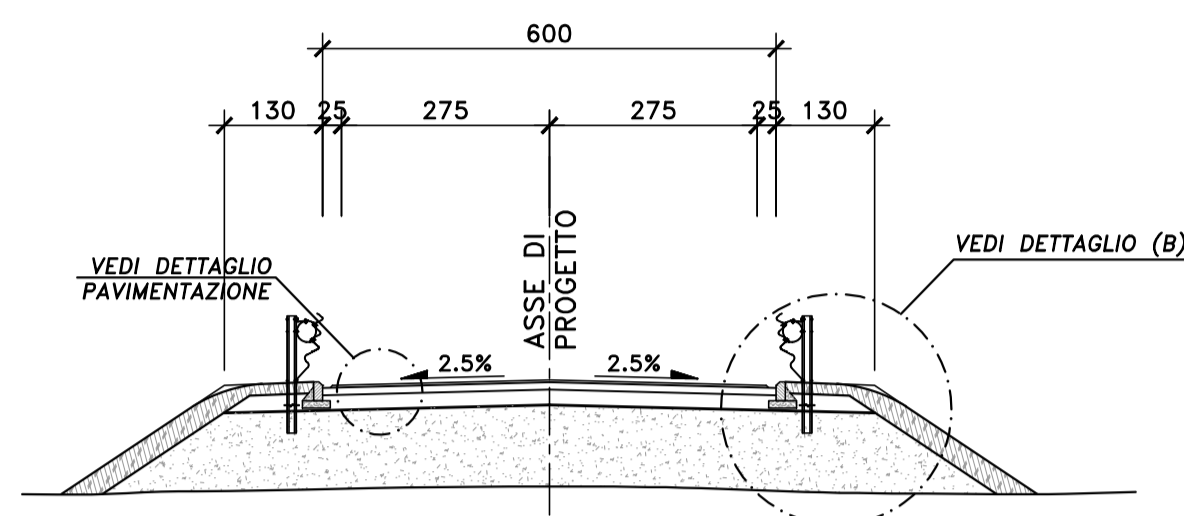
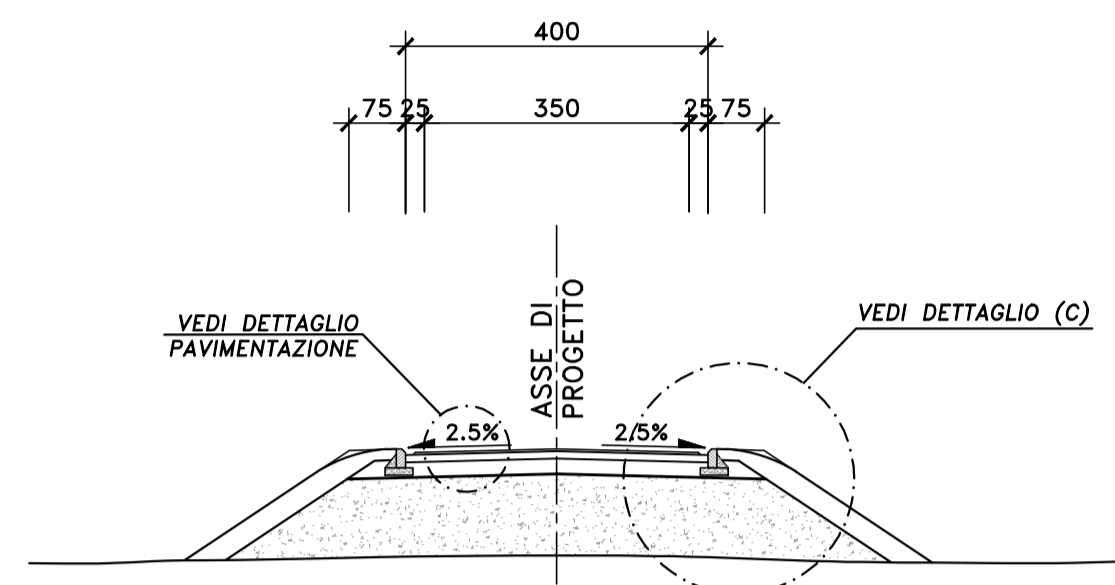


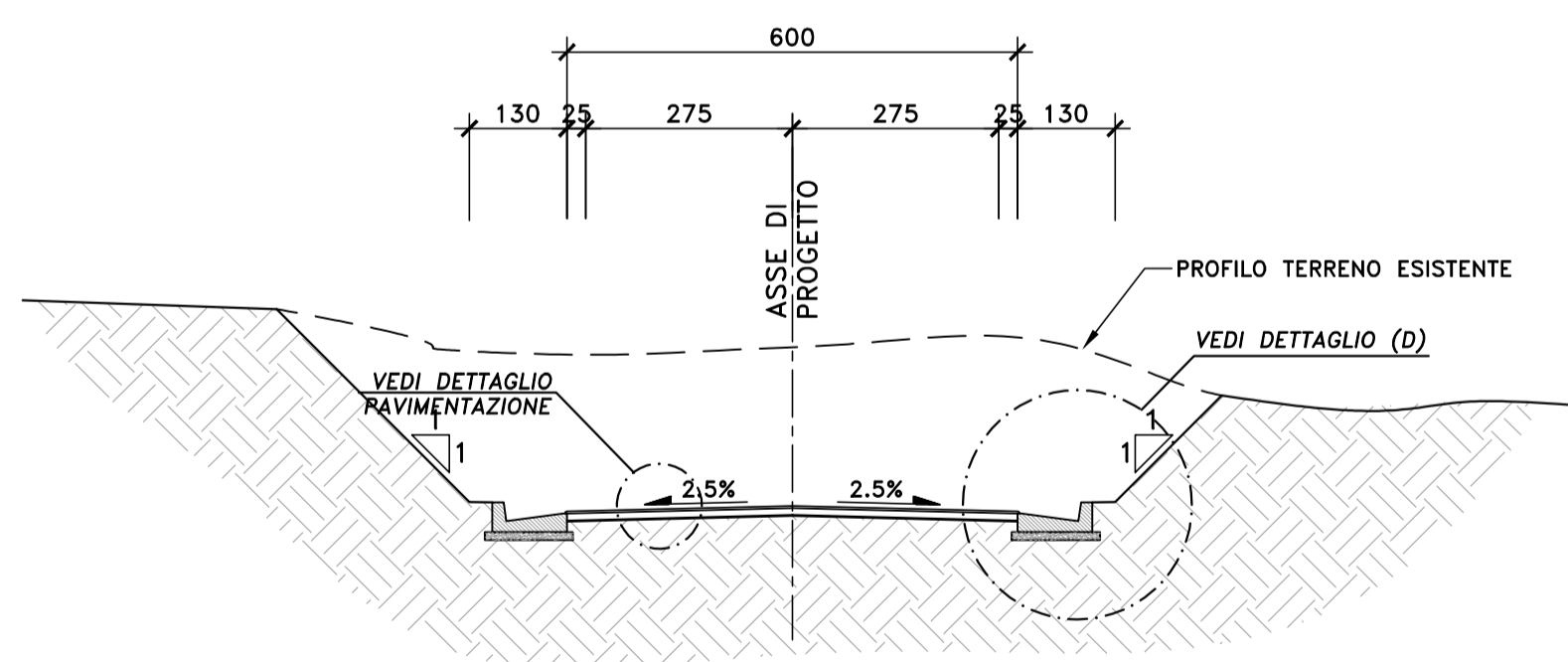
SEZIONE TIPO
 STRADE LOCALI A DESTINAZIONE PARTICOLARE
 art.2 comma 2 Dlgs 285/92 D.M. 2011 art. 3.5
 TRATTO IN RILEVATO
 SCALA 1:100



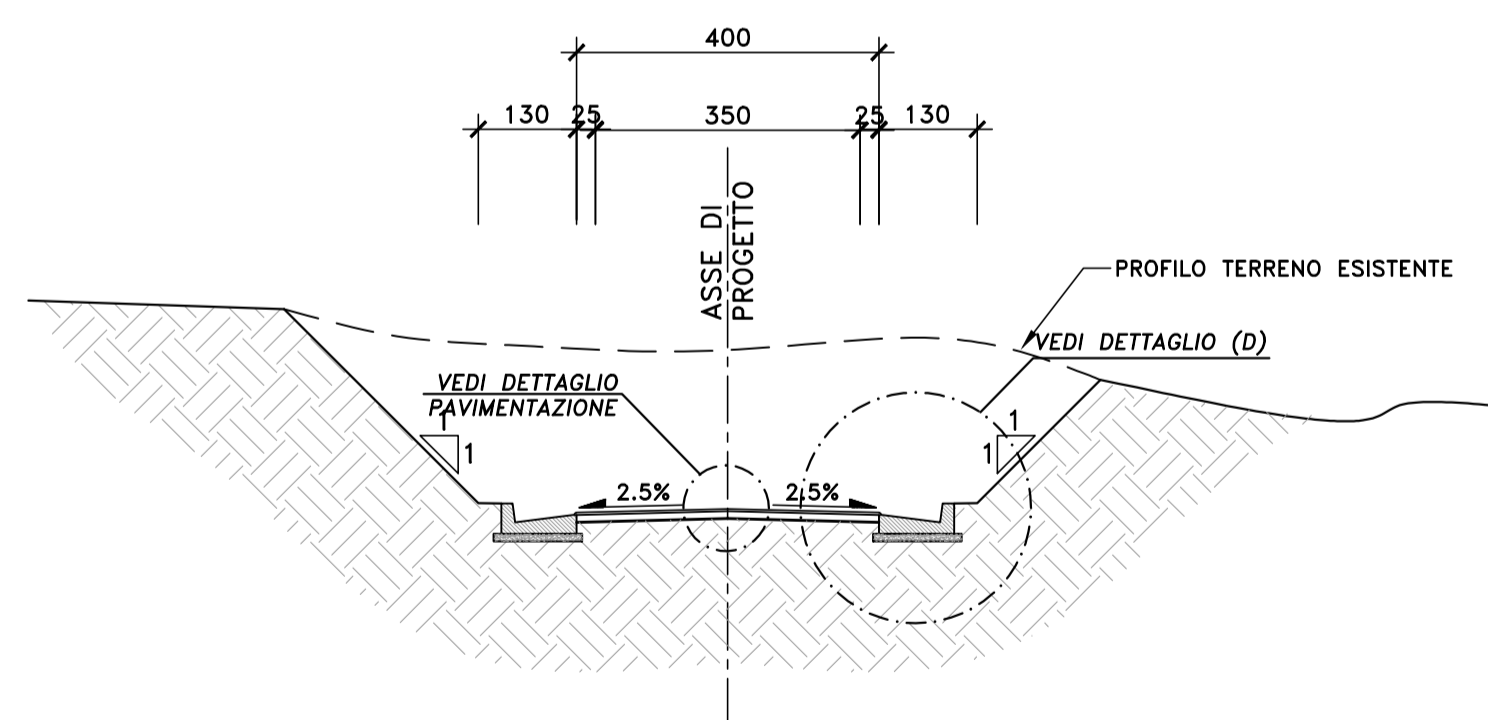
SEZIONE TIPO
 STRADE LOCALI A DESTINAZIONE PARTICOLARE
 art.2 comma 2 Dlgs 285/92
 TRATTO IN RILEVATO
 SCALA 1:100



SEZIONE TIPO
 STRADE LOCALI A DESTINAZIONE PARTICOLARE
 art.2 comma 2 Dlgs 285/92 D.M. 2011 art. 3.5
 TRATTO IN SCAVO
 SCALA 1:100



SEZIONE TIPO
 STRADE LOCALI A DESTINAZIONE PARTICOLARE
 art.2 comma 2 Dlgs 285/92
 TRATTO IN SCAVO
 SCALA 1:100



RILEVATO	Materiale idoneo appartenente ai gruppi A1, A2-4, A2-5, A3
GEOTESSILE	Resistenza a trazione >35KN/m
BONIFICA	spessore variabile, vedi tabella. Materiale idoneo appartenente ai gruppi A1, A2-4, A2-5, A3
SCOTICO E PREPARAZIONE DEL PIANO DI POSA (20 cm)	spessore 20cm. Materiale idoneo appartenente ai gruppi A1, A2-4, A2-5, A3



Direzione Tecnica

S.S.121 "Catanese"
 Intervento S.S.121 - Tratto Palermo (A19) - rotatoria Bolognetta

PROGETTO DEFINITIVO

COD. UP62

PROGETTAZIONE: ATI VIA - SERING - VDP - BRENG

RESPONSABILE DELL'INTEGRAZIONE DELLE PRESTAZIONI SPECIALISTICHE:

Responsabile Tracciato stradale: Dott. Ing. Massimo Capasso (Ord. Ing. Prov. Roma 26031)
 Responsabile Strutture: Dott. Ing. Giovanni Piazza (Ord. Ing. Prov. Roma 27296)
 Responsabile Idraulica, Geotecnica e Impianti: Dott. Ing. Sergio Di Maio (Ord. Ing. Prov. Palermo 2872)
 Responsabile Ambiente: Dott. Ing. Francesco Ventura (Ord. Ing. Prov. Roma 14660)

GRUPPO DI PROGETTAZIONE

MANDATARIA: MANDANTE:



GEOLOGO:

Dott. Geol. Enrico Curcuruto (Ord. Geo. Regione Sicilia 986)
 COORDINATORE SICUREZZA IN FASE DI PROGETTAZIONE:
 Dott. Ing. Matteo Di Girolamo (Ord. Ing. Prov. Roma 15138)

RESPONSABILE SIA:

Dott. Ing. Francesco Ventura (Ord. Ing. Prov. Roma 14660)

VISTO: IL RESPONSABILE DEL PROCEDIMENTO:

Dott. Ing. Luigi Mago

STUDIO IMPATTO AMBIENTALE

TRACCIATO DI PROGETTO

Repertorio delle sezioni tipo corpo stradale e delle opere d'arte

Tav. 6 di 7

CODICE PROGETTO	NOME FILE	REVISIONE	SCALA:
UP62_T00IA03AMBST01-07_A	UP62_T00IA03AMBST01-07_A		
PROGETTO	LIV. PROG. ANNO	CODICE ELAB.	
DPU00062	D 23	T00I A03 AMB ST06	
D			
C			
B			
A	EMISSIONE	MAR.2023	D.MORRARI M.CAPASSO G.PIAZZA
REV.	DESCRIZIONE	DATA	REDATTO VERIFICATO APPROVATO