

SPECIFICATIONS (STC)

Model Type	M54-M54HJG	M54-M54HJG	M54-M54HJG	M54-M54HJG	M54-M54HJG
Maximum Power (Pmax)	375	375	375	375	375
Maximum Power Voltage (Vmp)	41.8V	41.8V	42.0V	42.0V	42.0V
Maximum Power Current (Imp)	9.00A	9.00A	9.00A	9.00A	9.00A
Open Circuit Voltage (Voc)	46.2V	46.2V	46.2V	46.2V	46.2V
Short Circuit Current (Isc)	11.27A	11.27A	11.27A	11.27A	11.27A
Temperature Coefficient (Pc)	-0.43%/°C	-0.43%/°C	-0.43%/°C	-0.43%/°C	-0.43%/°C
Temperature Coefficient (Voc)	-0.23%/°C	-0.23%/°C	-0.23%/°C	-0.23%/°C	-0.23%/°C
Temperature Coefficient (Isc)	0.06%/°C	0.06%/°C	0.06%/°C	0.06%/°C	0.06%/°C
Operating Temperature (Tc)	-25°C to +85°C	-25°C to +85°C	-25°C to +85°C	-25°C to +85°C	-25°C to +85°C
Maximum System Voltage	1500VDC (MCC)	1500VDC (MCC)	1500VDC (MCC)	1500VDC (MCC)	1500VDC (MCC)
Maximum System Fuse Rating	30A	30A	30A	30A	30A
Maximum System Fuse Rating	30A	30A	30A	30A	30A
Temperature Coefficient (Pmax)	-0.43%/°C	-0.43%/°C	-0.43%/°C	-0.43%/°C	-0.43%/°C
Temperature Coefficient (Voc)	-0.23%/°C	-0.23%/°C	-0.23%/°C	-0.23%/°C	-0.23%/°C
Temperature Coefficient (Isc)	0.06%/°C	0.06%/°C	0.06%/°C	0.06%/°C	0.06%/°C
Operating Temperature (Tc)	-25°C to +85°C	-25°C to +85°C	-25°C to +85°C	-25°C to +85°C	-25°C to +85°C

REAR SIDE POWER GAIN (BIFACIAL OUTPUT, FOR 700W)

Power Gain	3%	3%	3%	3%	3%
Maximum Power (Pmax)	390W	390W	390W	390W	390W
Maximum Power Voltage (Vmp)	42.0V	42.0V	42.0V	42.0V	42.0V
Maximum Power Current (Imp)	9.29A	9.29A	9.29A	9.29A	9.29A
Open Circuit Voltage (Voc)	46.2V	46.2V	46.2V	46.2V	46.2V
Short Circuit Current (Isc)	11.27A	11.27A	11.27A	11.27A	11.27A

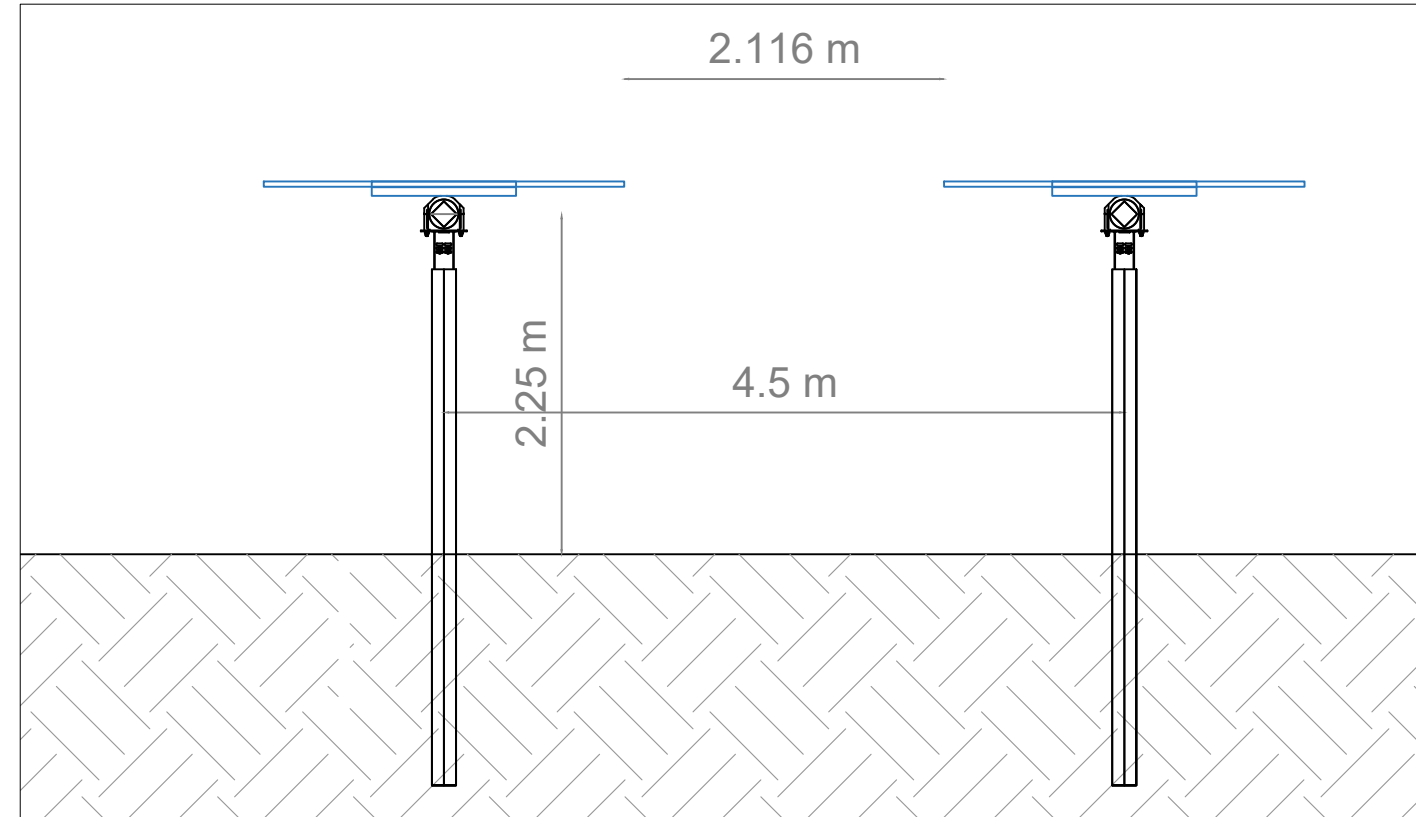
NMOT (Nominal Module Operating Temperature)
 Irradiance: 1000W/m², Ambient Temperature: 25°C, AM 1.5, Wind Speed: 1m/s
 *Power measurement tolerance: +/- 3%

Mechanical Characteristics

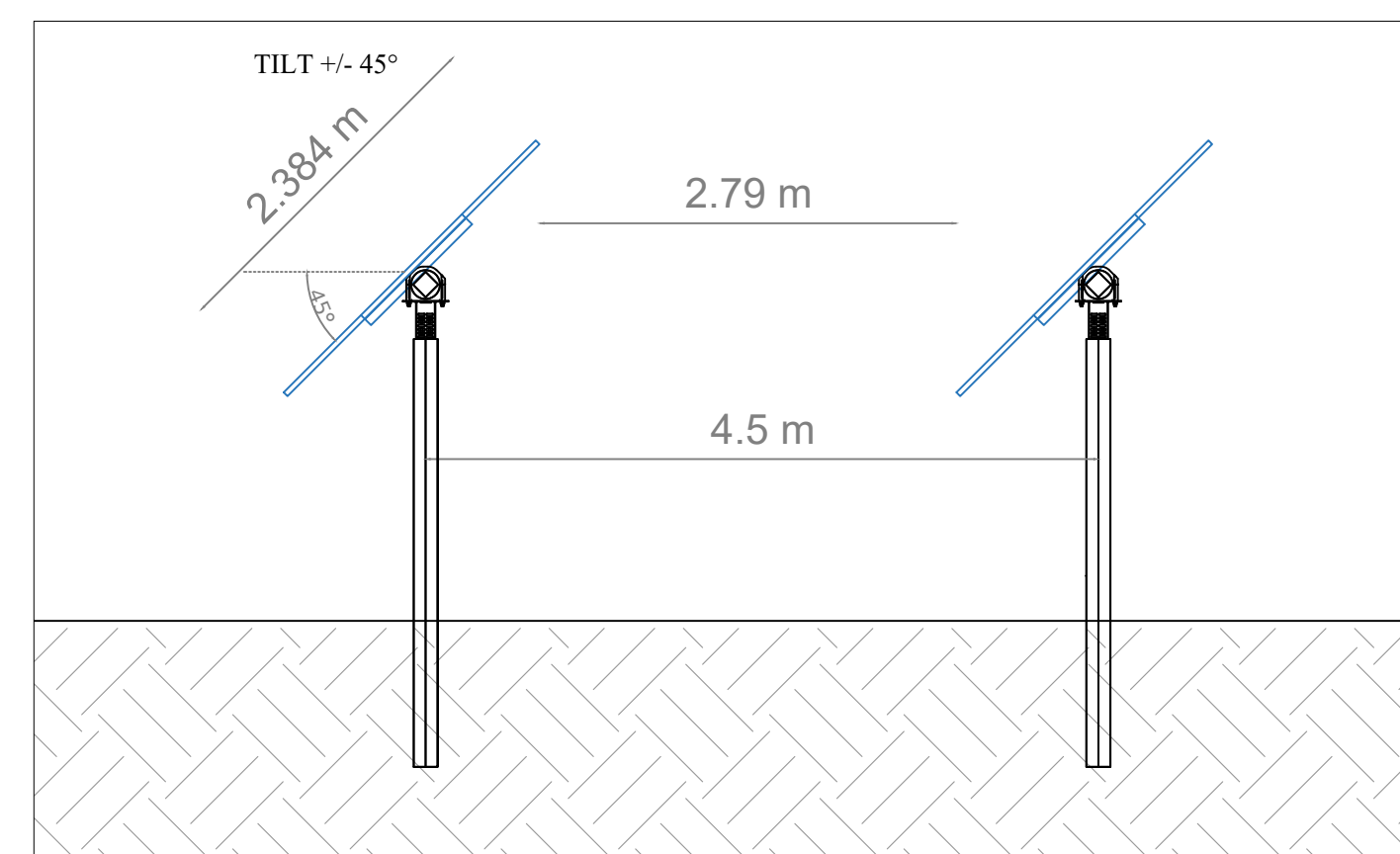
Cell Type	Monocrystalline Silicon
Cell Size	182x182mm
Dimensions	2384x1133x35mm (97.8x44.6x1.38in)
Weight	38.8kg (85.5lb)
Class	Class B, 25 Years, Anti-Reflection Coating, High Transmittance, Temperature Stable
Frame	Anodized Aluminum Alloy
Junction Box	IP68 Rated, 3 Diodes
Cable & Connector	Maximum Cable Length: 1.5m or 49.2ft @ 10kV DC or Customized, MC4 compatible

Packaging Info
 (See [main + One sheet](#))
 Storage: Silicon Pellets Container

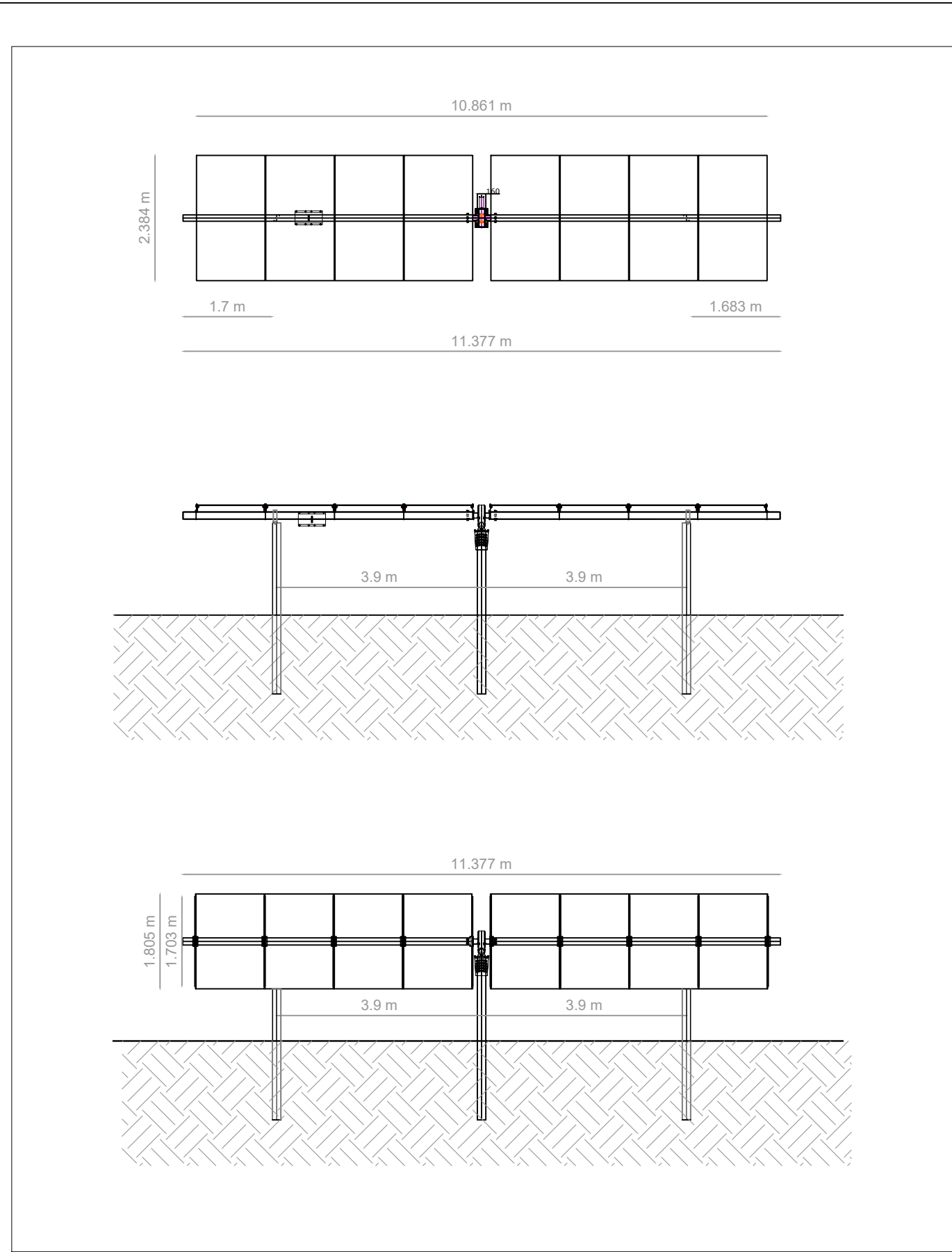
Module frame is light weight aluminum alloy to fit the structure installed. Please be aware that the module is not to be used in corrosive environment and should be protected from moisture. Please be aware that the module is not to be used in corrosive environment and should be protected from moisture. Please be aware that the module is not to be used in corrosive environment and should be protected from moisture. Please be aware that the module is not to be used in corrosive environment and should be protected from moisture.



Distanza tra le file di trackers - area priva di ingombro in proiezione verticale con i pannelli orizzontali
 scala 1:50



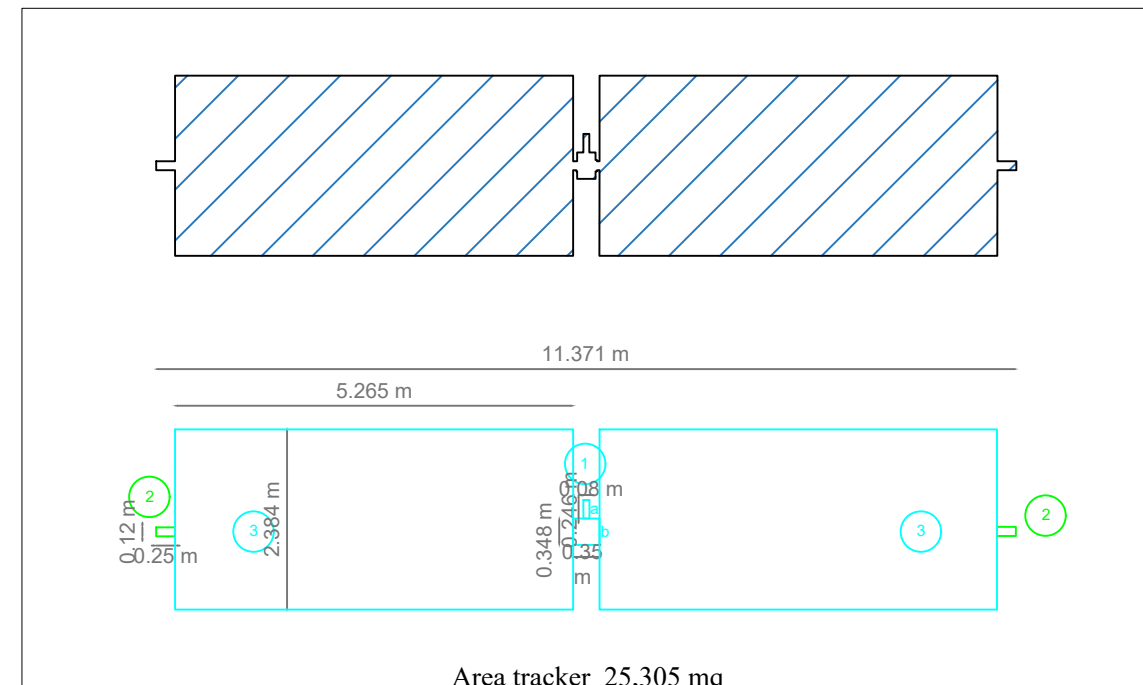
Distanza tra le file di trackers - area priva di ingombro in proiezione verticale con i pannelli con l'inclinazione massima di 45°
 scala 1:50



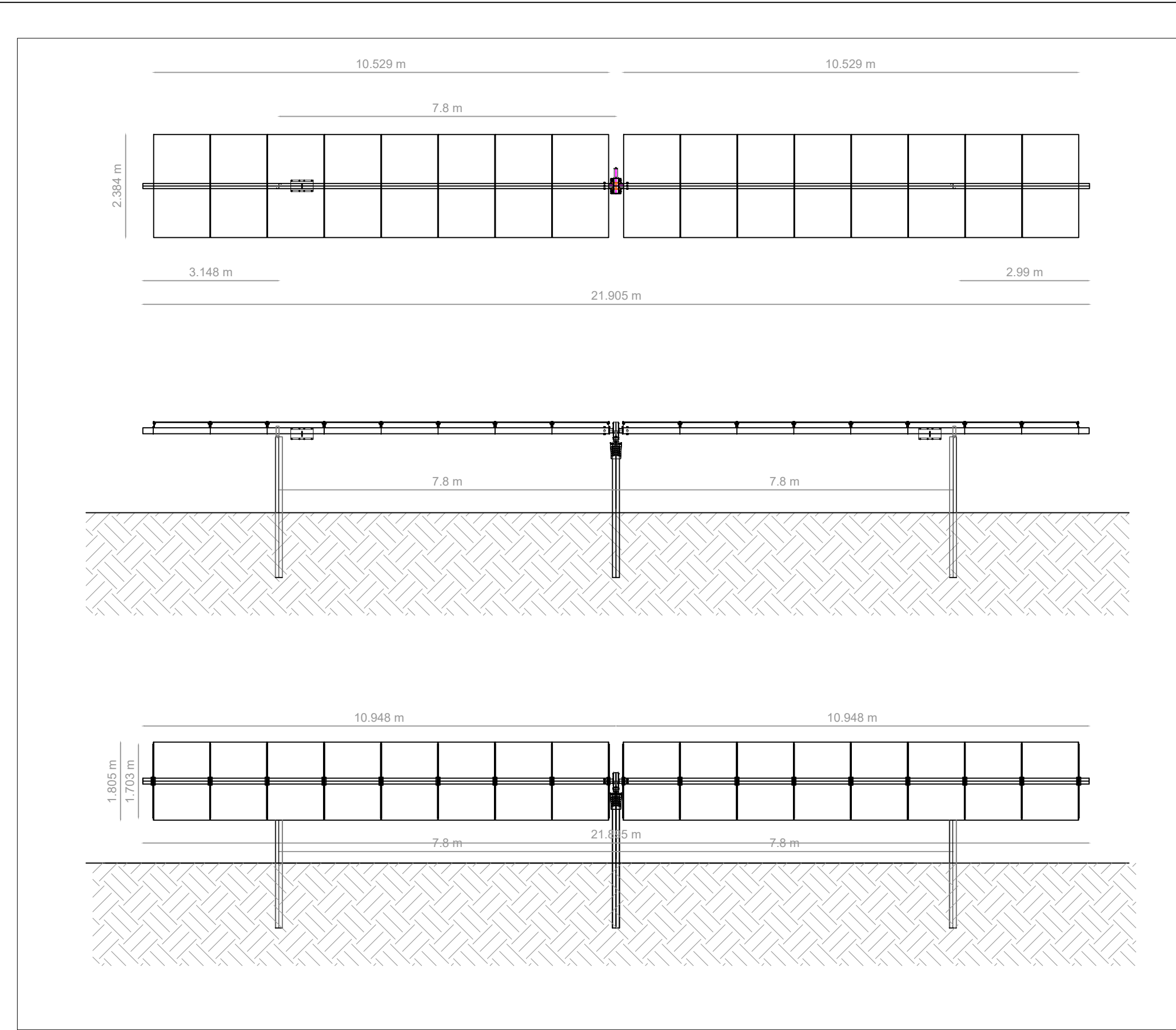
Pianta e prospetti con trackers orizzontali e a 45°
 scala 1:100

Calcolo Area tracker da 8 moduli

modulo Mysolar-GOLD-HJT-bifacial 710W				
lunghezza (m)	Larghezza (m)	n. rettangoli	area (mq)	
rettangolo 1a	0,08	0,246	1	0,020
rettangolo 1b	0,35	0,348	1	0,122
totale forma 1				0,141
rettangolo 2	0,25	0,12	2	0,060
rettangolo 3	5,265	2,384	2	25,104
Area tracker 8 moduli				25,305



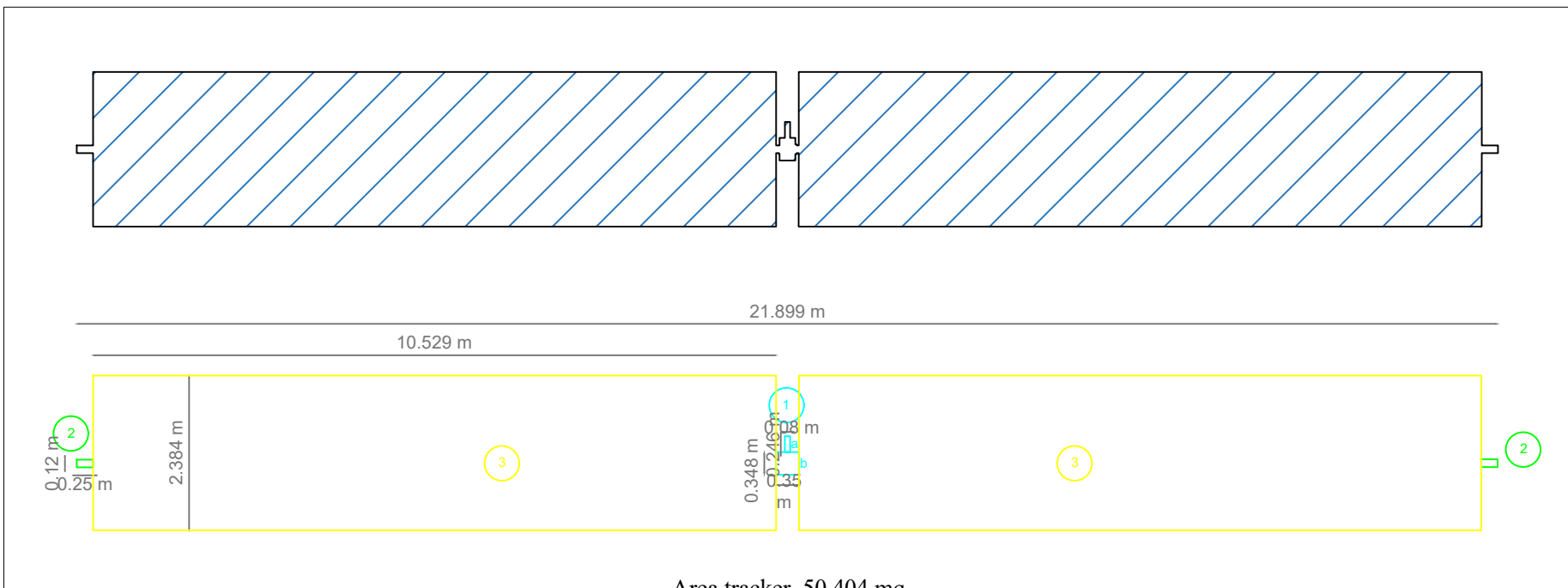
Area tracker 25,305 mq
 scala 1:100



Pianta e prospetti con trackers orizzontali e a 45°
 scala 1:100

Calcolo Area tracker da 16 moduli

modulo Mysolar-GOLD-HJT-bifacial 710W				
lunghezza (m)	Larghezza (m)	n. rettangoli	area (mq)	
rettangolo 1a	0,08	0,246	1	0,020
rettangolo 1b	0,35	0,348	1	0,122
totale forma 1				0,141
rettangolo 2	0,25	0,12	2	0,060
rettangolo 3	10,529	2,384	2	50,202
Area tracker 16 moduli				50,404



Area tracker 50,404 mq
 scala 1:100

Modulo Mysolar-GOLD-HJT-bifacial 710W

Tracker 8 moduli
 scala 1:100

Tracker 16 moduli
 scala 1:100

ISTANZA DI VIA
 (Artt. 23-24-25 del D. lgs 152/2006 e ss.mm.ii.)

SUN LEGACY 4 srl
 Via Napoli 40
 00144 Roma (RM)
 P.I. 16946941000
 PEC: sunlegacy@legality.it
 Numero REA RM - 1686199

PROGETTO DI UN IMPIANTO AGRIVOLTICO di potenza nominale 45,724 MWp e di un BESS INTEGRATO di potenza nominale 50,4 MWp, COLLEGATI ALLA RTN
 Località "Contrada Lobia" - Comune di Brindisi (BR)

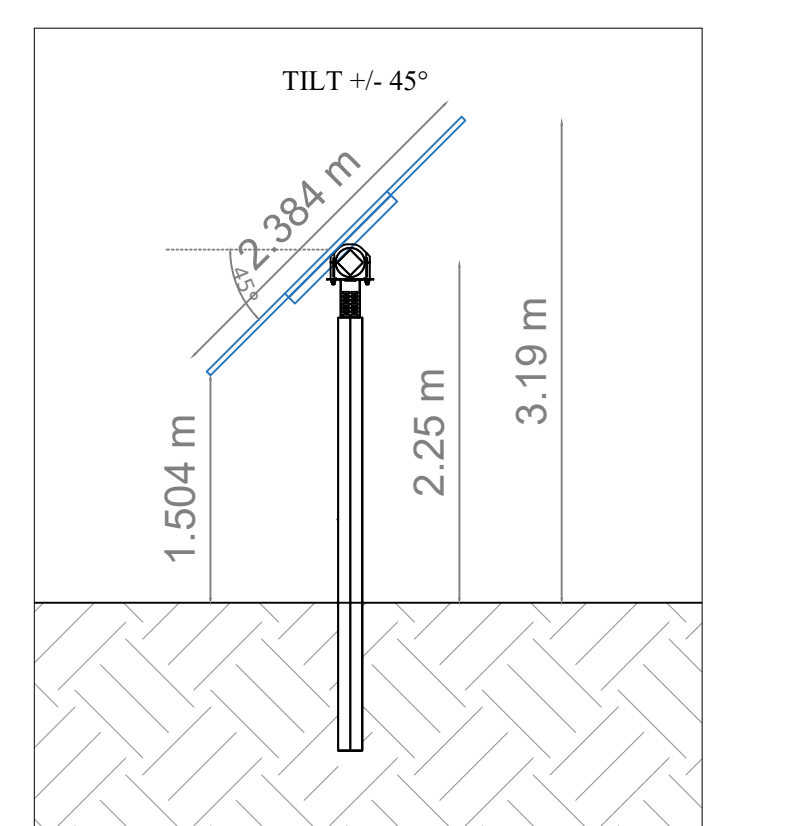
PROGETTO DI UN IMPIANTO AGRIVOLTICO di potenza nominale 45,724 MWp e di un BESS INTEGRATO di potenza nominale 50,4 MWp, COLLEGATI ALLA RTN
 Località "Contrada Lobia" - Comune di Brindisi (BR)

PARTICOLARI COSTRUTTIVI TRACKER MODULI 8-16-32

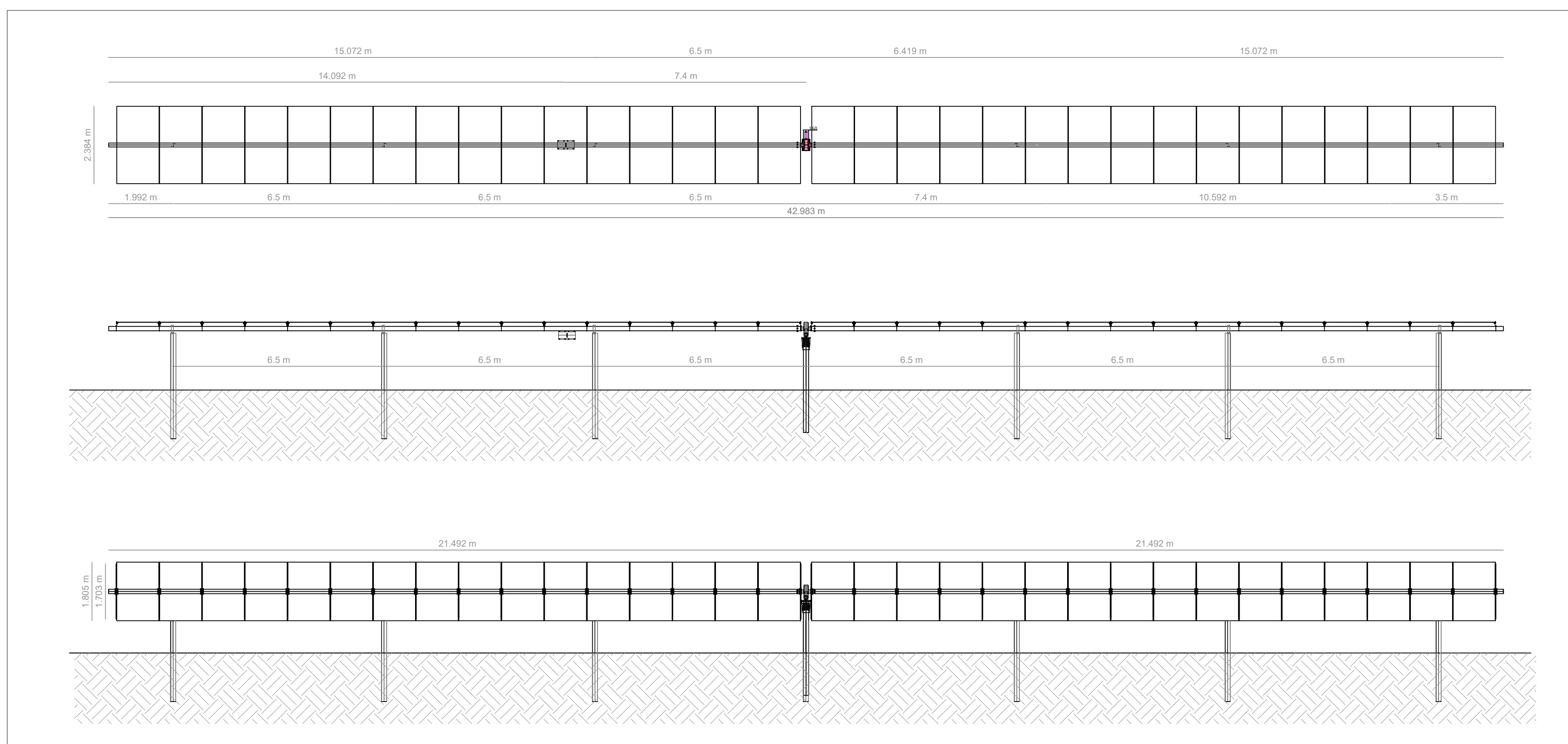
REV.	DATA	DESCRIZIONE	REDATTO	CONTROLLATO	APPROVATO
00	Definitivo	Aprile 2024	varie	TAVPROG010	



Particolare attacco pannello
 scala 1:20



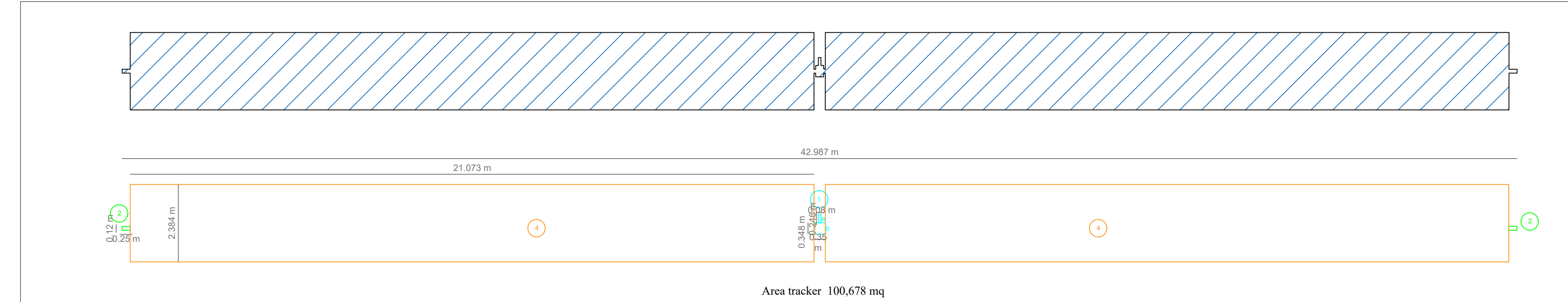
Sezione trasversale tracker - altezze dal suolo
 scala 1:50



Pianta e prospetti con trackers orizzontali e a 45°
 scala 1:100

Calcolo Area tracker da 32 moduli

modulo Mysolar-GOLD-HJT-bifacial 710W				
lunghezza (m)	Larghezza (m)	n. rettangoli	area (mq)	
rettangolo 1a	0,08	0,246	1	0,020
rettangolo 1b	0,35	0,348	1	0,122
totale forma 1				0,141
rettangolo 2	0,25	0,12	2	0,060
rettangolo 4	21,073	2,384	2	100,476
Area tracker 32 moduli				100,678



Area tracker 100,678 mq
 scala 1:100

Tracker 32 moduli
 scala 1:100