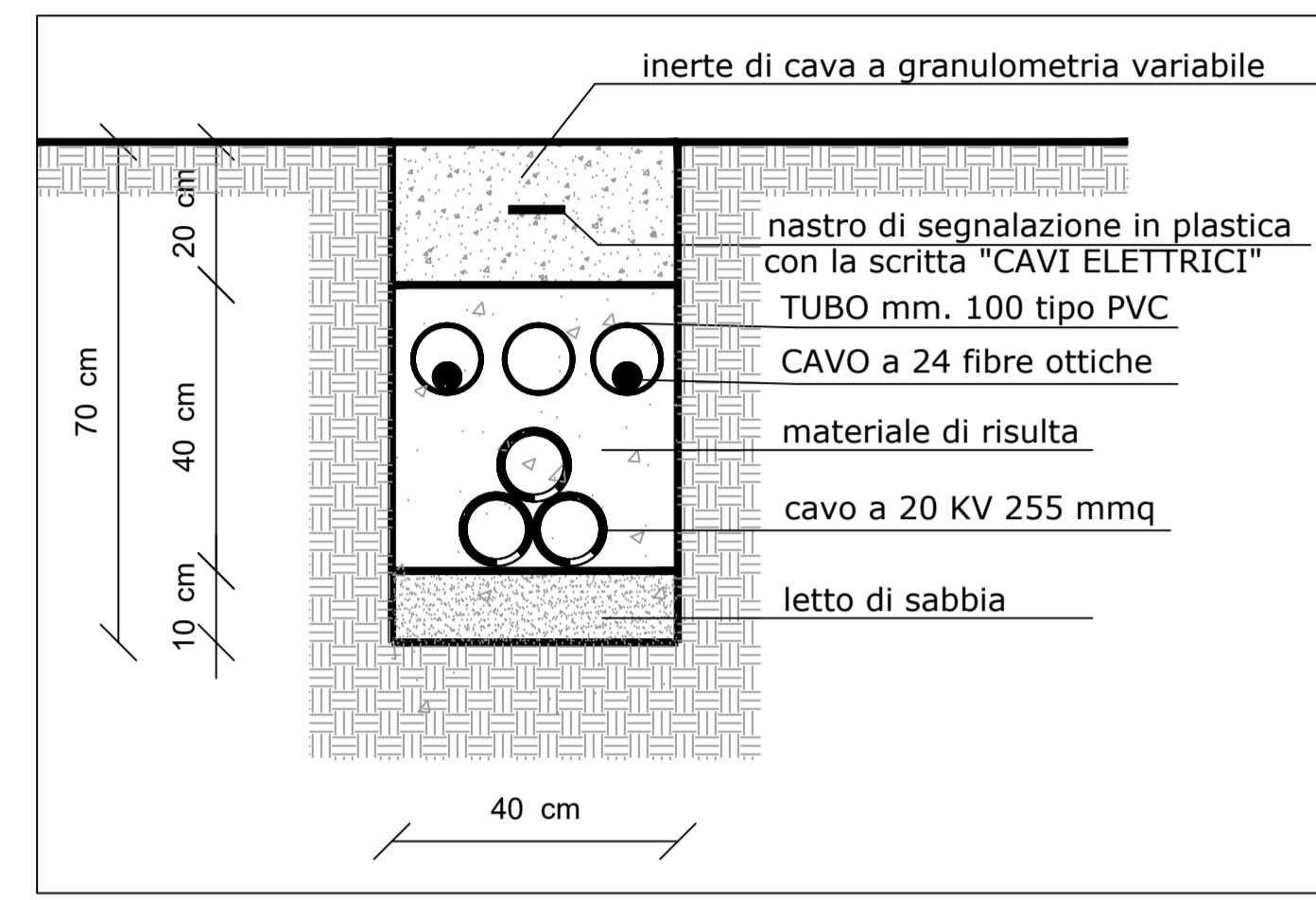


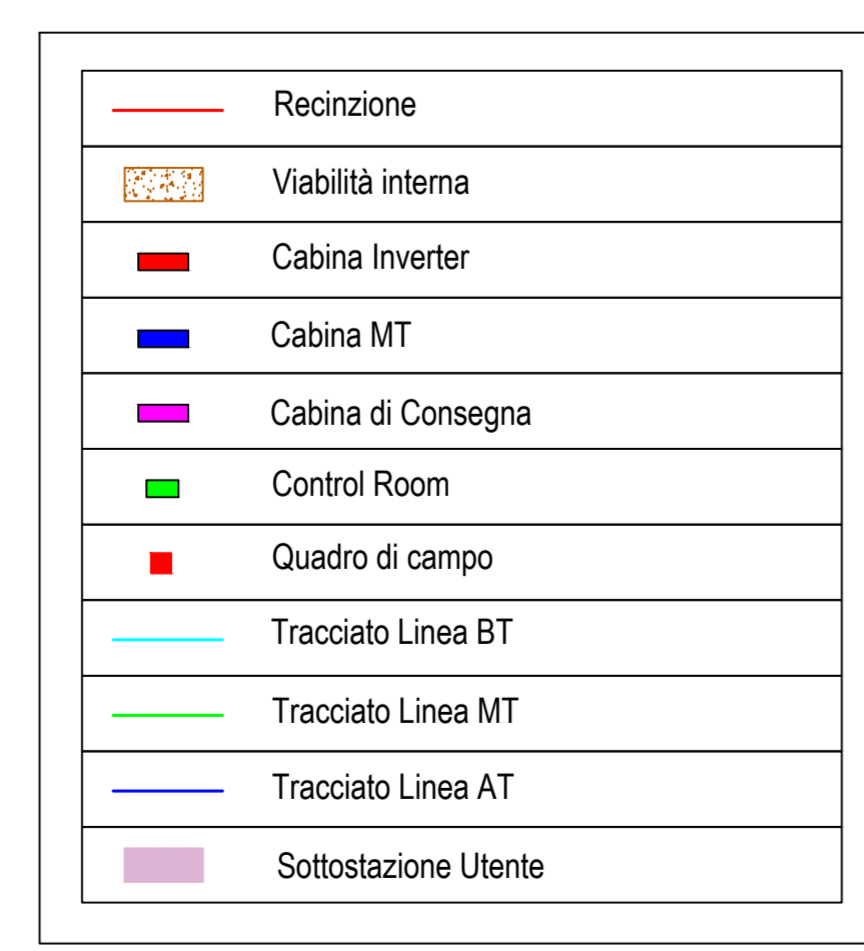
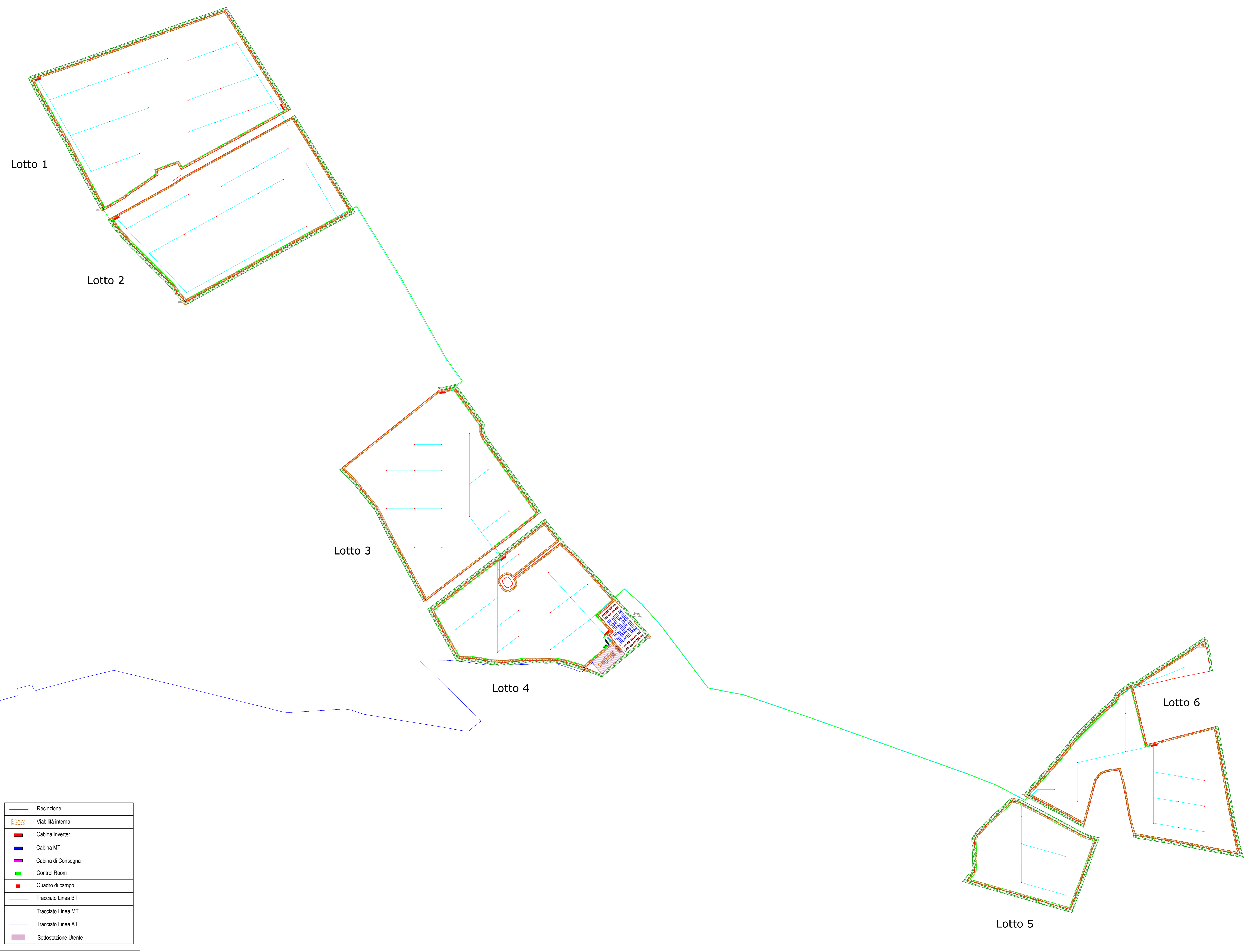
Cavidotto BT sc 1:10



Cavidotto MT sc 1:10

LINEA BT				
Blocco	lunghezza (m)	larghezza (m)	altezza (m)	Volume (mc)
1	712	0,40	0,70	199
2	898	0,40	0,70	251
2 esterna	14	0,40	0,70	4
3	902	0,40	0,70	253
4	526	0,40	0,70	147
4 esterna	430	0,40	0,70	120
5	745	0,40	0,70	209
5 esterna	20	0,40	0,70	6
6	793	0,40	0,70	222
6 esterna	964	0,40	0,70	270
7	839	0,40	0,70	235
Totale linea BT	6.843			1.916

LINEA MT				
lotto	lunghezza (m)	larghezza (m)	altezza (m)	Volume (mc)
1	205	0,40	0,70	57
tratto 1-2	33	0,40	0,70	9
2	579	0,40	0,70	162
tratto 2-3	437	0,40	0,70	122
3	420	0,40	0,70	118
tratto 3-4	20	0,40	0,70	6
4	695	0,40	0,70	195
tratto 4-6	951	0,40	0,70	266
6	421	0,40	0,70	118
Totale linea BMT	4.351			1.259



ISTANZA DI VIA
(Artt. 23-24-25 del D. lgs 152/2006 e ss.mm.ii.)

SUN LEGACY 4 srl
Via Napoli 40
00144 Roma (RM)
P.I. 1594941098
PEC: sunlegacy@sunlegacy.it
Numero REA: RM - 1686199

Arch. DANIELE CONTICCHIO **Ing. MARCO GRANDE** **Ing. DANIELE MARRAS** **Ing. LORENA VACCA**

PROGETTO DI UN IMPIANTO AGRIVOLTAICO di potenza nominale 45,724 MWp e di un BESS INTEGRATO di potenza nominale 50,4 MWp, COLLEGATI ALLA RTN
Località "Contrada Lobia" - Comune di Brindisi (BR)

TRACCIATO LINEE BT E MT
SEZIONE CAVIDOTTI - VOLUMI DI SCAVO

REV.	DATA	DESCRIZIONE	REDAZIONE	CONTROLLATO	APPROVATO
00	Definitivo	Aprile 2024	1:2500 - 1:10	TAVPROG014	
REV.	FASE PROGETTUALE	DATA	SCALA	IDENTIFICATORE	