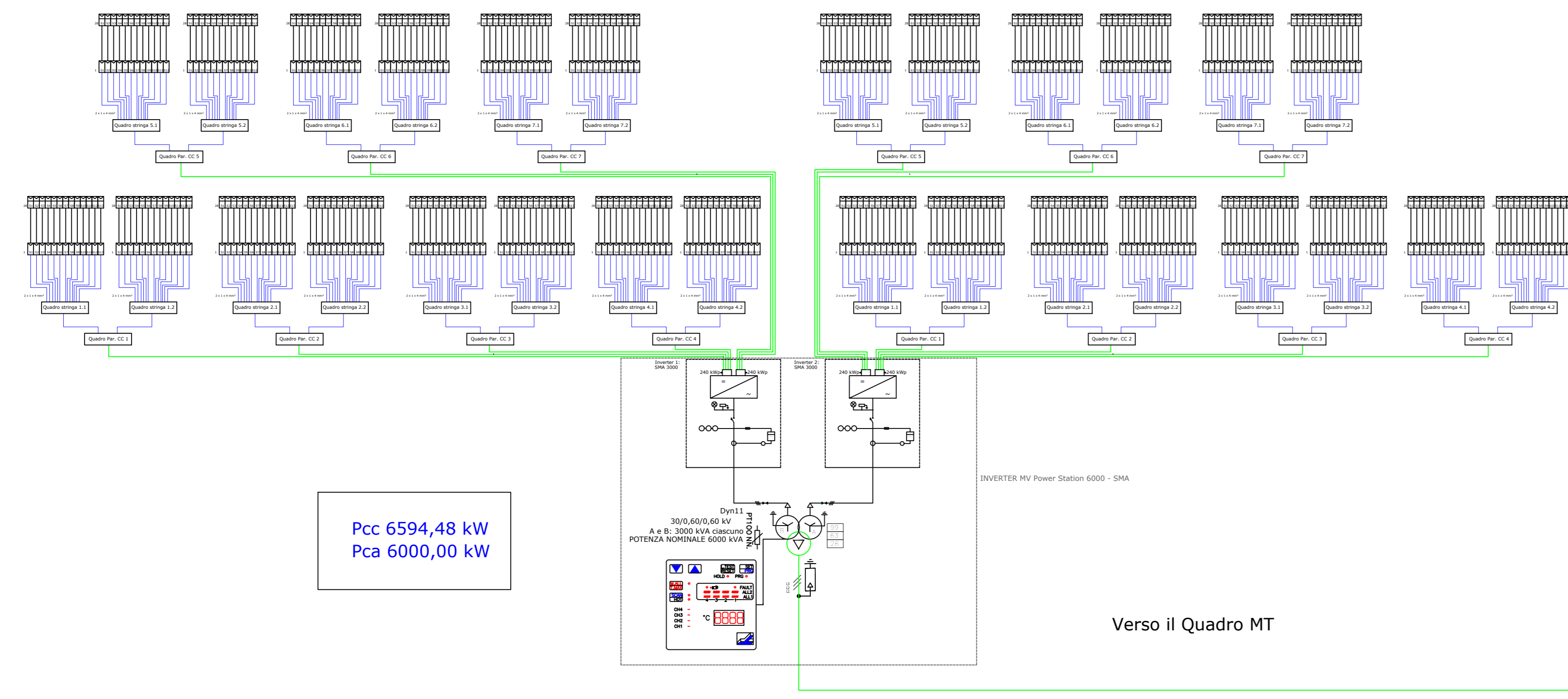
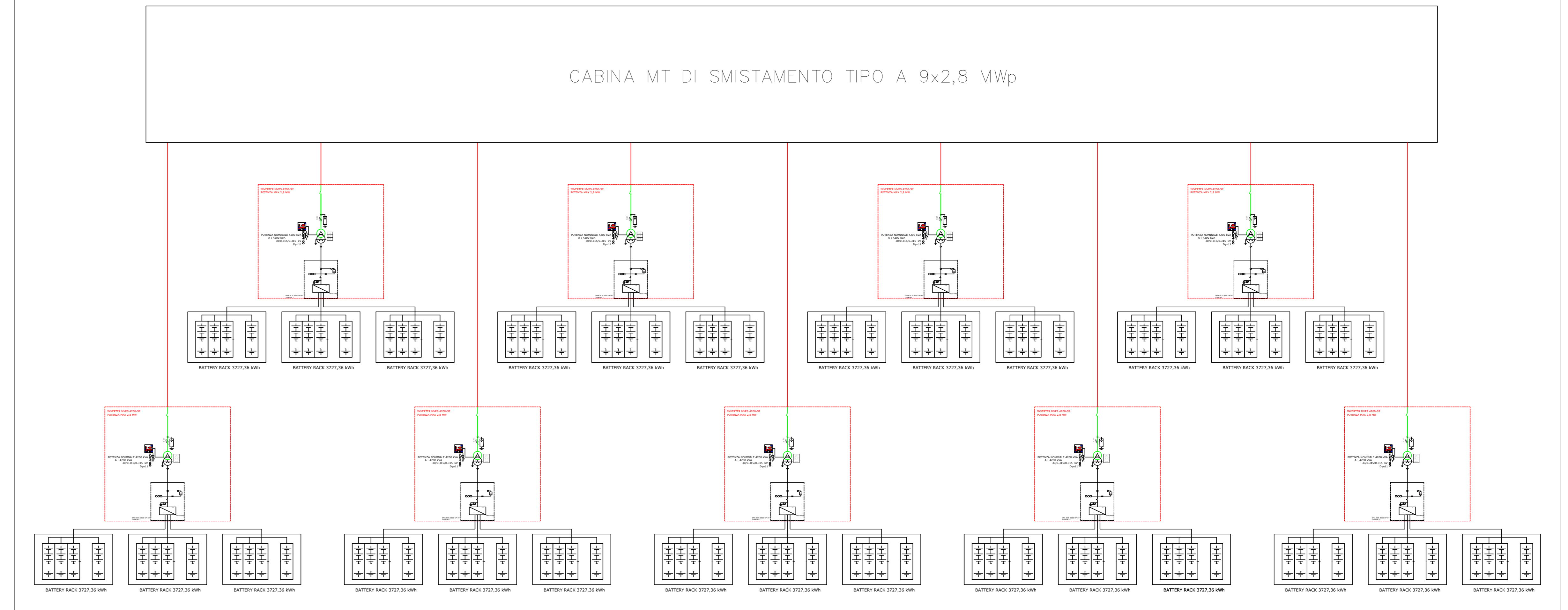


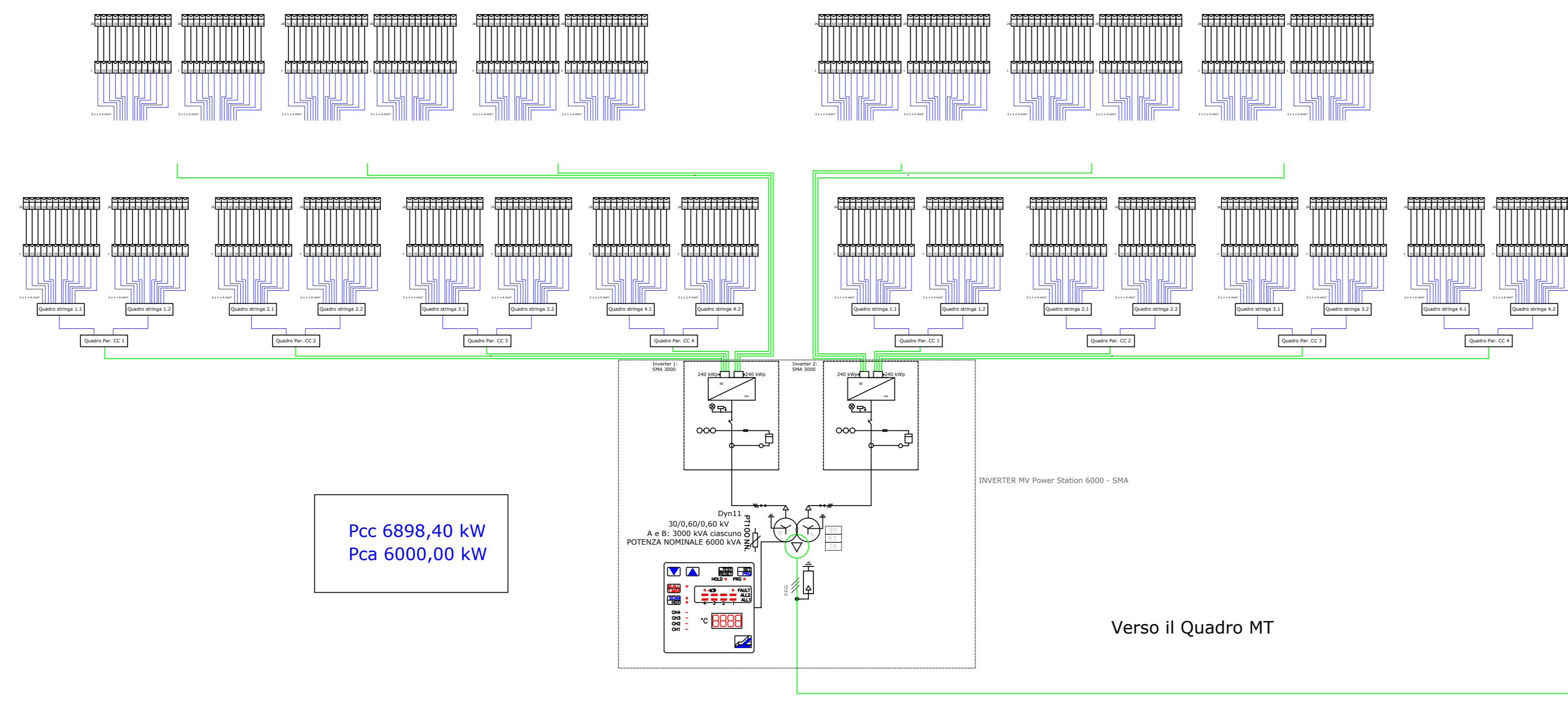
Schema Unifilare per BLOCCO da 6594,48 kWcc
N. 4



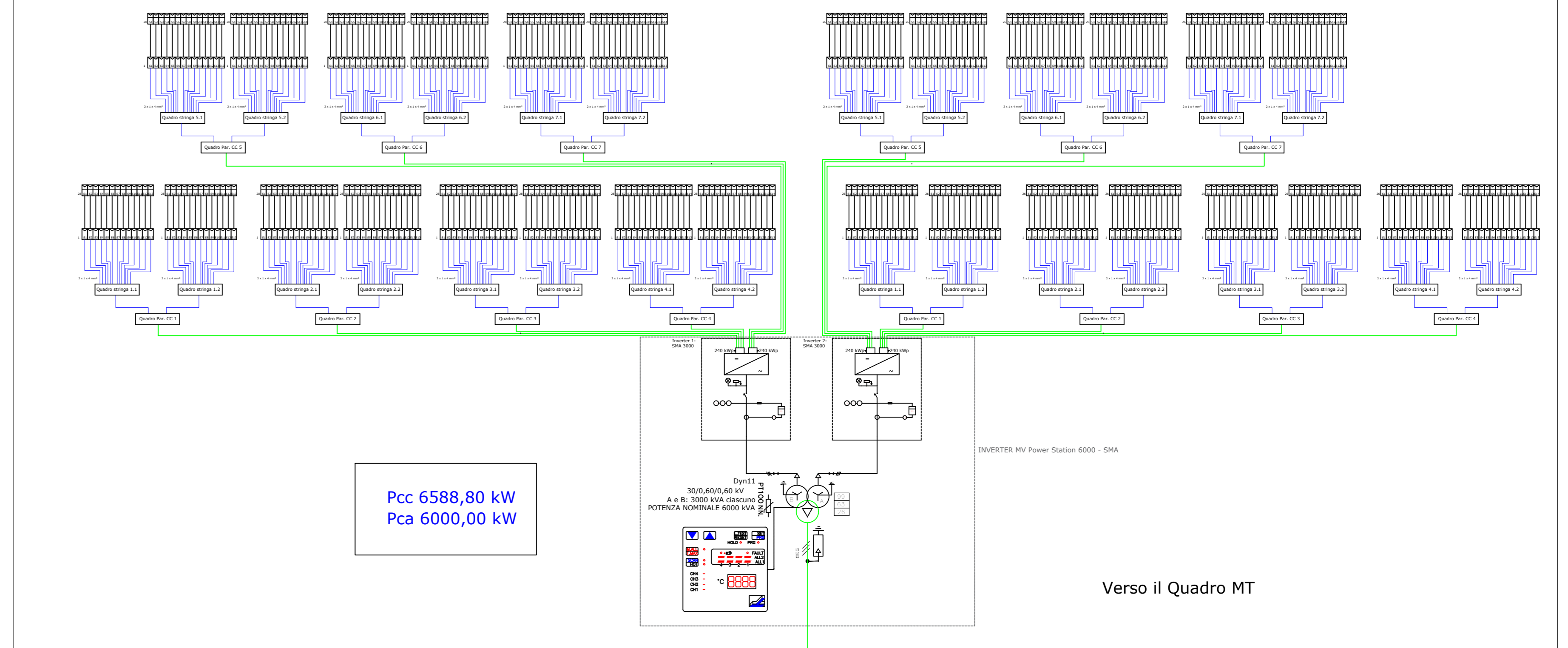
CABINA MT DI SMISTAMENTO TIPO A 9x2,8 MWp



Schema Unifilare per BLOCCO da 6554,72 kWcc
N. 5



Schema Unifilare per BLOCCO da 6588,80 kWcc
N. 6-7



ISTANZA DI VIA
(Artt. 23-24-25 del D. lgs 152/2006 e ss.mm.ii.)

COMITENTE

SUN LEGACY 4 srl
Via Nairobi 40
00148 Roma (RM)
P.I. 16946941008
PEC: sunlegacy@legality.it
Numero REA - RM - 1686199

PROGETTISTI INCARICATI

Arch. DANIELE CONTICCHIO Ing. MARCO GRANDE Ing. DANIELE MARRAS Ing. LORENA VACCA

PROGETTO DI UN IMPIANTO AGRIVOLTAICO di potenza nominale 45,724 MWp e di un BESS INTEGRATO di potenza nominale 50,4 MWp, COLLEGATI ALLA RTN
Località "Contrada Lobia" - Comune di Brindisi (BR)

INGEGNERI PROVINIA ORISTANO
n. 378 Dr. Ing. Daniele Marras

INGEGNERI PROVINIA CAGLIARI
N. 4765 Ing. Lorena Vacca

TITOLO ELABORATO

SCHEMI UNIFILARI BLOCCHI 4-5-6-7 e CABINA DI SMISTAMENTO

REV.	DATA	DESCRIZIONE	REDATTO	CONTROLLATO	APPROVATO
00		Definitivo	Aprile 2024	-	TAVPROG024
REV.	FASE	PROGETTUALE	DATA	SCALA	IDENTIFICATORE