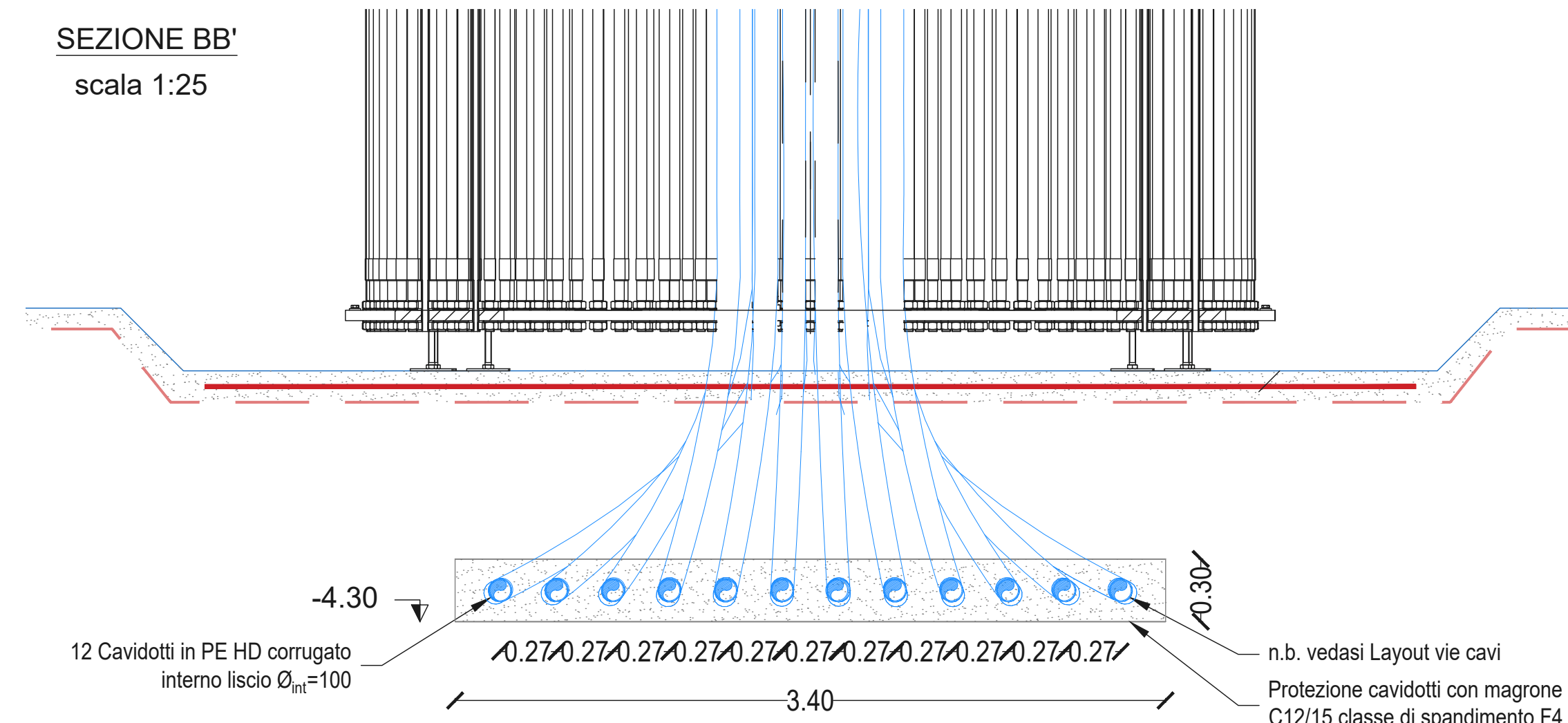
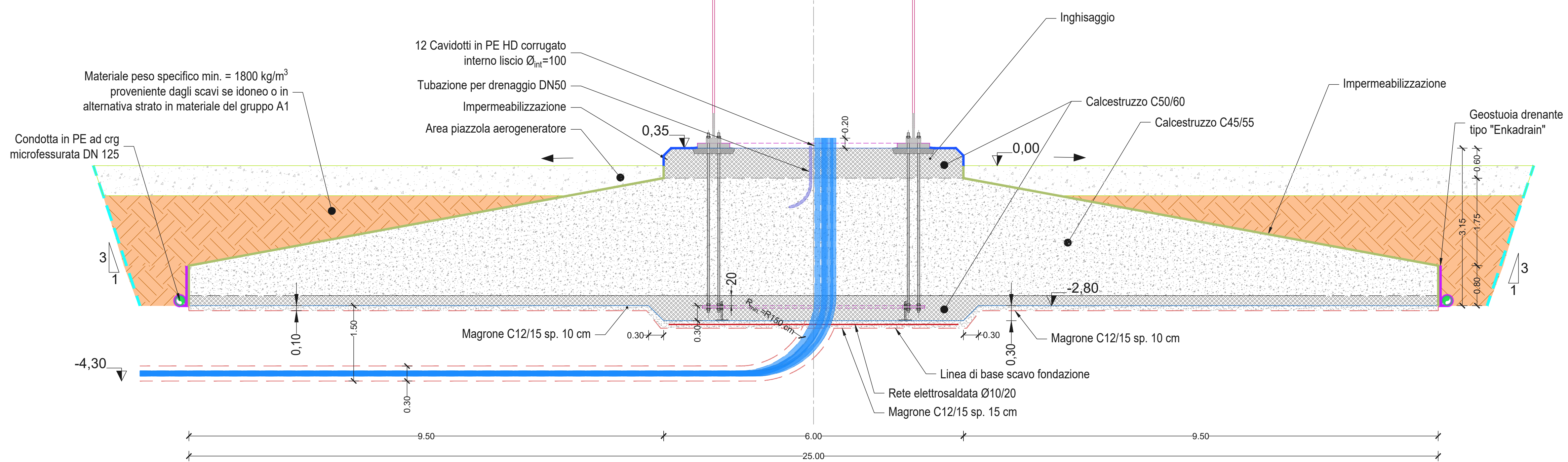
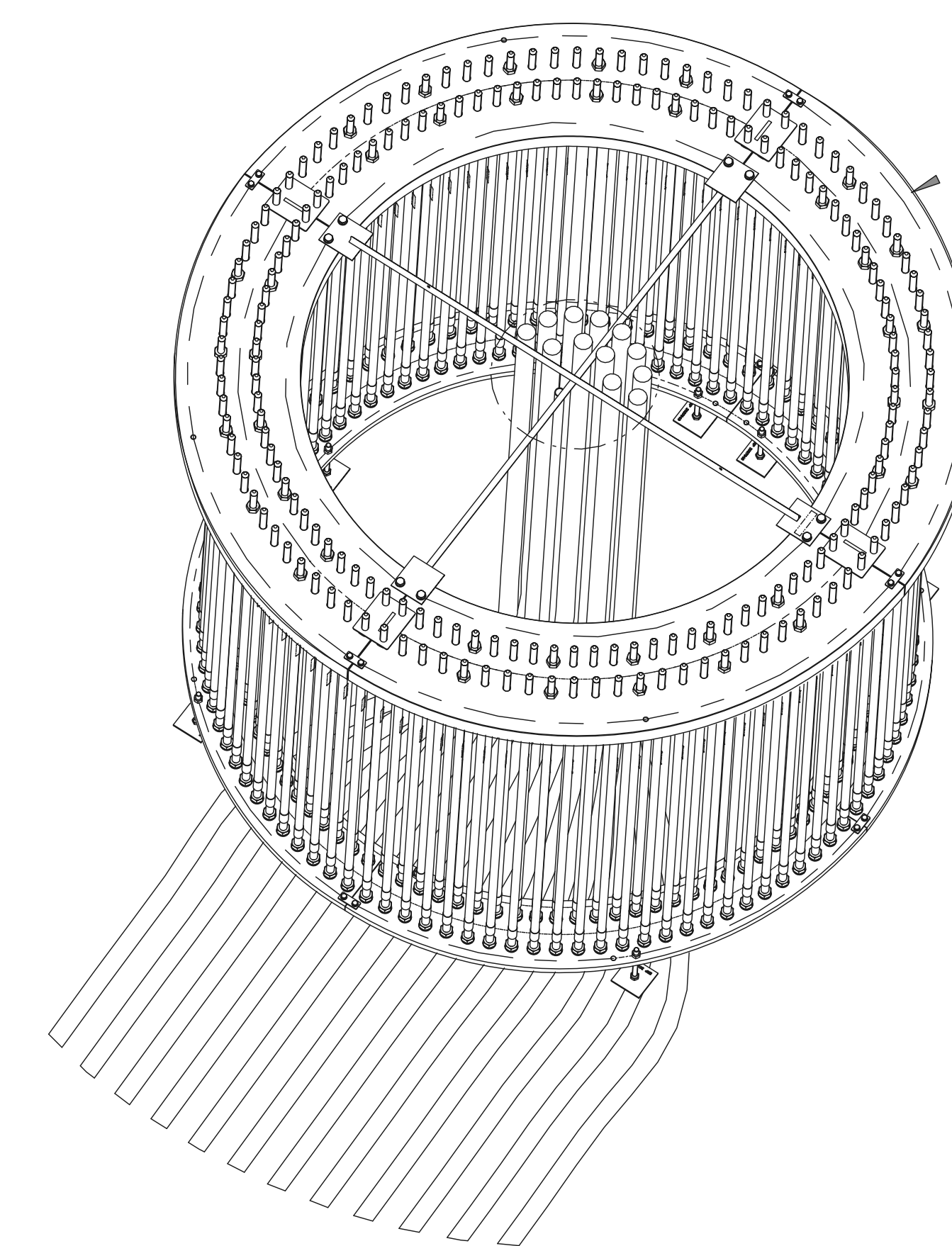




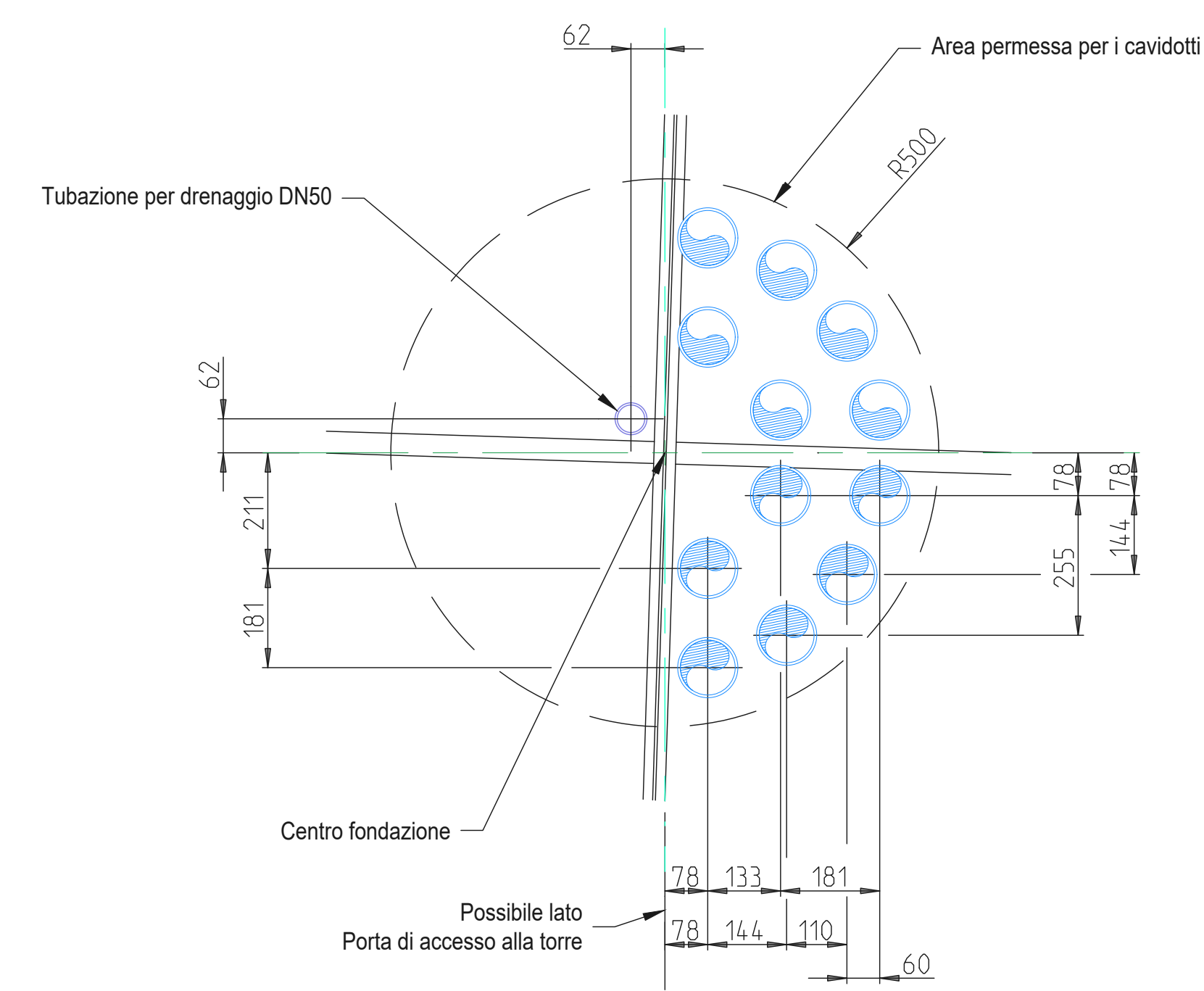
Legenda impermeabilizzazioni	
Boiacca cementizia tipo Penetron	520 mq
Impermeabilizzante cementizio bicomponente elastico tipo BASF MasterSeal 550	18 mq



VISTA ASSONOMETRICA

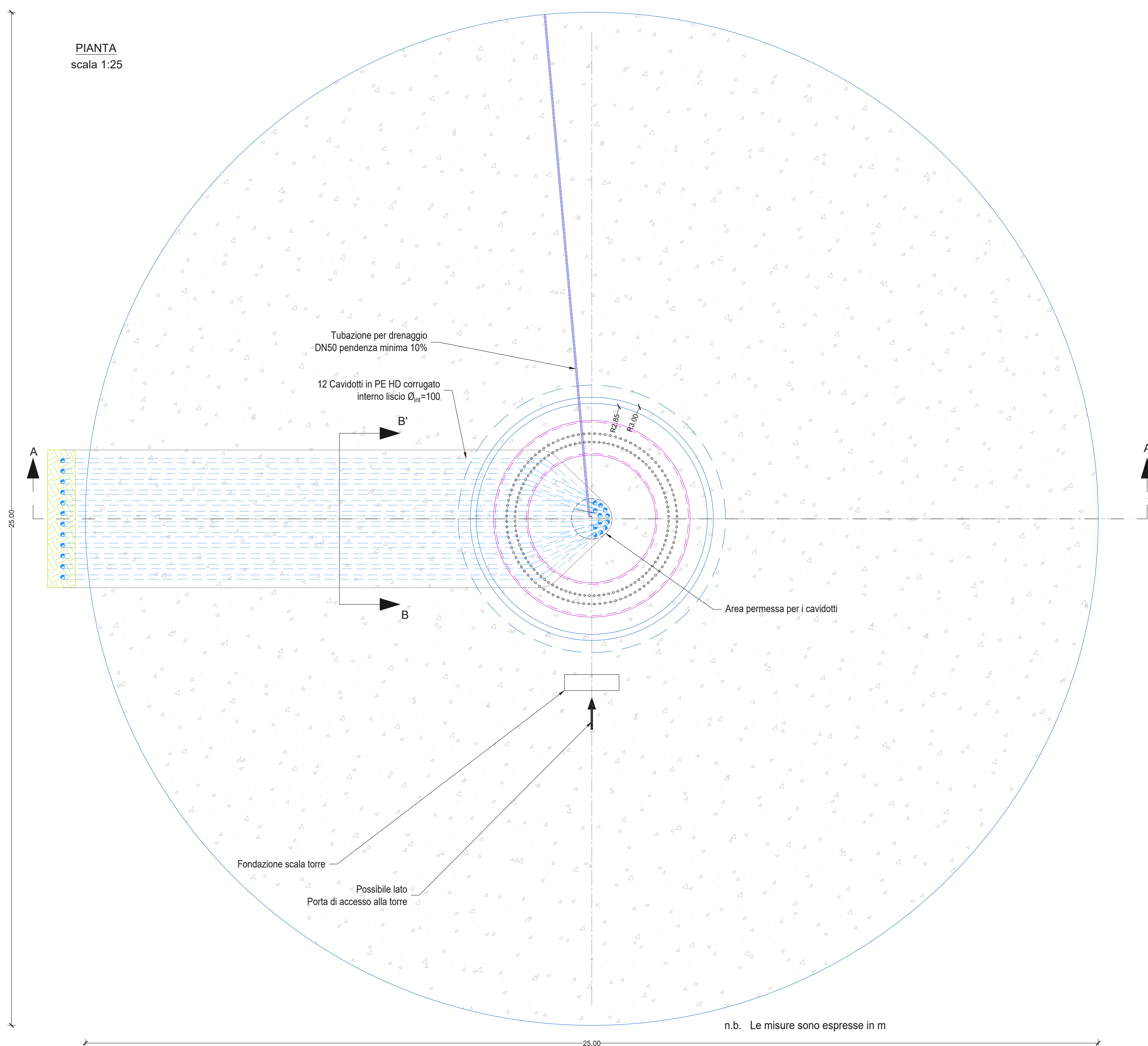


PIANTA ZONA USCITA CAVIDOTTO CENTRO FONDAZIONE  
 scala 1:10



n.b. Le misure sono espresse in mm

PIANTA  
 scala 1:25



n.b. Le misure sono espresse in m

Comune di Montezemolo	Regione Emilia-Romagna	Città Metropolitana di Bologna
<p>Comitente: <b>RWE</b>          RWE RENEWABLES ITALIA S.R.L.          Via Andrea Doria, 41/G - 00192 Roma          P.IVA/C.F. 06400370968</p>		
<p>Titolo del Progetto: <b>PARCO LION STONE</b></p>		
<p>Documento: <b>PROGETTO DEFINITIVO</b></p>		<p>N° Documento: <b>PELI-P53</b></p>
<p>ID PROGETTO: PELLIP</p>	<p>DISCIPLINA: C</p>	<p>TIPOLOGIA: DX</p>
<p>Elaborato: PELLIP</p>	<p>FORMATO: A0</p>	<p>TIPOLOGICO DELLA FONDAZIONE DELL'AEROGENERATORE</p>
<p>Foglio: 2 di 2</p>	<p>Scala: VARIE</p>	<p>Nome file: PELI-P53-0</p>
<p>Progettazione: <b>HE</b>          Hydro Engineering s.s.          di Damiano e Mariano Galbo          via Rossetti, 39          91011 Alcamo (TP) Italy</p>	<p>Progettisti:            (Ing. Massimo Galbo)</p>	<p></p>
<p>Rev. Data Revisione</p>	<p>Descrizione Revisione</p>	<p>Redatto</p>
<p>0</p>	<p>02/03/24</p>	<p>PRIMA EMISSIONE</p>
		<p>FR</p>
		<p>Controllato</p>
		<p>VF</p>
		<p>Approvato</p>
		<p>MG</p>