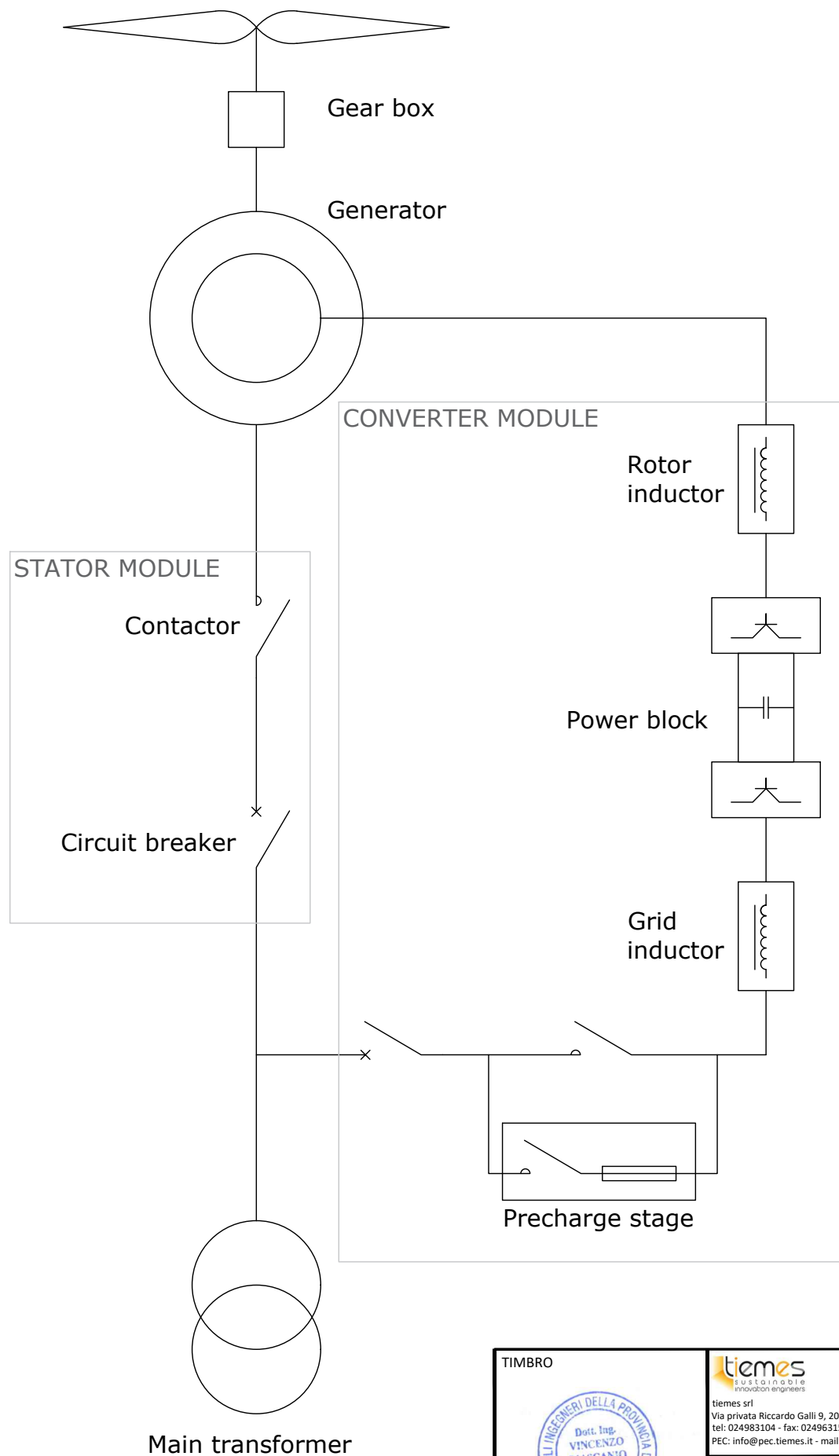
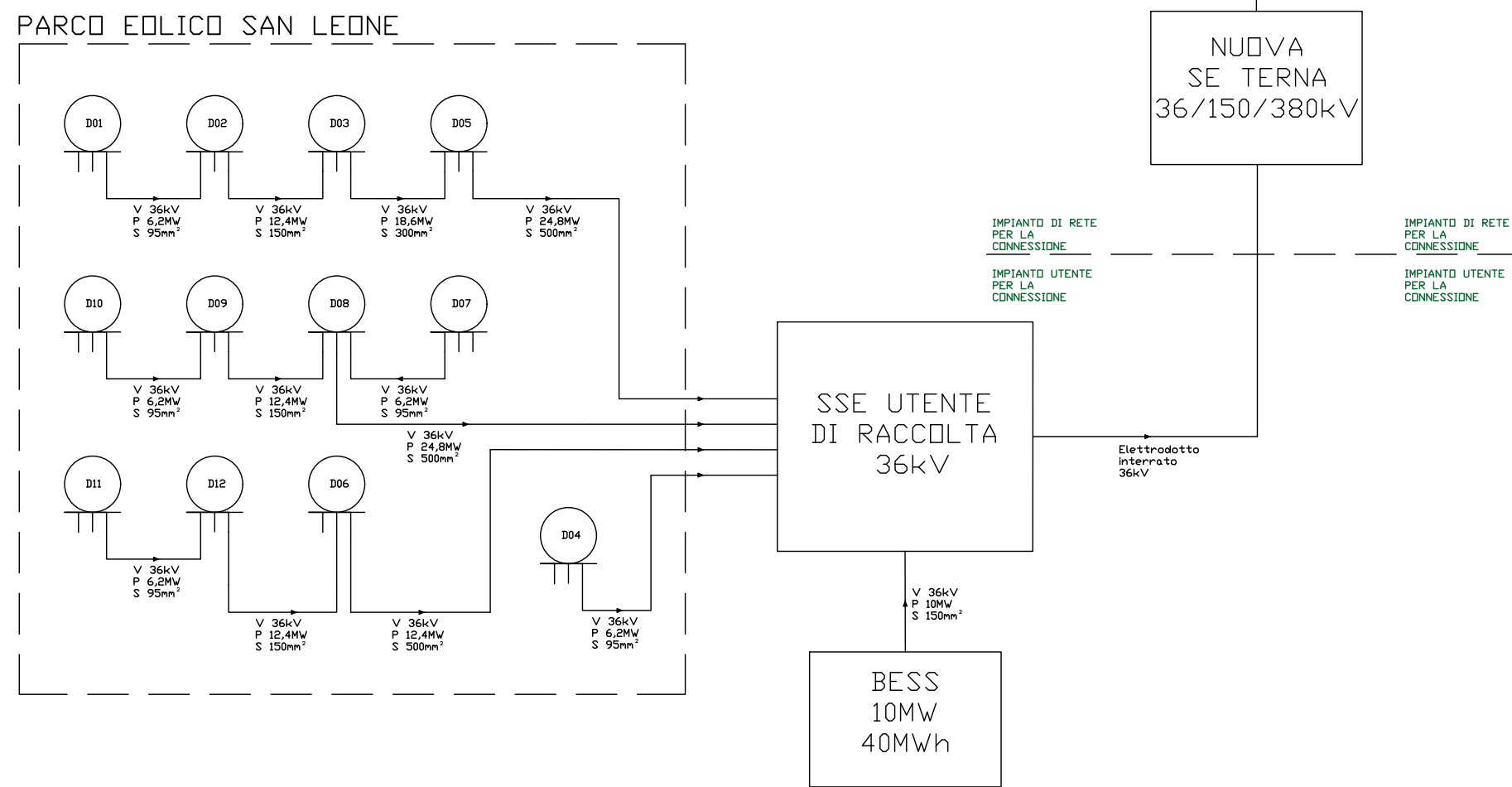


SCHEMA FUNZIONALE DELL'AEROGENERATORE



SCHEMA DI COLLEGAMENTO DEGLI AEROGENERATORI



TIMBRO

tiemes
sustainable innovation engineers
tiemes srl
Via privata Riccardo Galli 9, 20148 Milano
tel: 024983104 - fax: 0249631510
PEC: info@pec.tiemes.it - mail: info@tmsweb.it

PROPRIETARIO
Renantis
Renantis Italia Srl
Viale Monza 259, 20126 Milano
renantis.com

Note di revisione					
REV.	DATA	DESCRIZIONE	PREP	APPR	
01	20/03/24	Prima revisione	AH	VDA	
00	21/03/23	Prima emissione	AH	VDA	

PROGETTO		
Parco eolico "San Leone" Scandale, Cutro, Crotona (KR)		
NOME FILE	FORMATO	SCALA
22048 SCN - Tavole CAD.dwg	A3	n.a.
NOTE		
Le informazioni contenute in questo documento appartengono al Proprietario. Il documento deve essere utilizzato esclusivamente dal destinatario in relazione alle finalità per le quali è stato ricevuto. È vietata qualsiasi forma di riproduzione o di divulgazione senza l'esplicito consenso del Proprietario.		

TITOLO TAVOLA					
Schema elettrico funzionale					
CODICE					
PROGRESSIVO	PROGETTO	PROCEDURA	TIPO DOC	TAVOLA	REVISIONE
22048	SCN	PD	T	3001	