

Parco Eolico "San Leone"

Comune di Crotone, Cutro, Scandale (KR)

Proponente



Renantis Italia Srl
 Viale Monza 259, 20126 Milano
 P.IVA/CF: 10500140966
www.renantis.com



PIANO PRELIMINARE DI UTILIZZO DELLE TERRE E ROCCE DA SCAVO

Progettista



Tiemes Srl
 Via Riccardo Galli, 9 – 20148 Milano
 tel. 024983104/ fax. 0249631510
www.tiemes.it

01	20/03/2024	Prima revisione	AH	VDA		
00	21/03/2023	Prima emissione	AH	VDA		
Rev.	Data emiss	Descrizione	Preparato	Approvato		
Origine File: 22048 SCN.SA.D.02-01		CODICE ELABORATO				
		Commessa	Proc.	Tipo doc	Num	Rev
		22048	SCN	SA	D	02
Proprietà e diritti del presente documento sono riservati – la riproduzione è vietata / Ownership and copyright are reserved – reproduction is strictly forbidden						

INDICE

1	Premessa	4
2	Scopo	5
3	Proponente	5
4	Inquadramento ambientale del sito	6
4.1	Collocazione geografica e accessibilità.....	6
4.2	Descrizione dell'area	8
4.3	Localizzazione degli aerogeneratori.....	9
4.4	Criteri di scelta e localizzazione degli aerogeneratori	10
5	Descrizione delle opere da realizzare e delle modalità di scavo.....	11
5.1	Aerogeneratori	11
5.2	Viabilità	13
5.3	Elettrodotti interrati.....	14
5.4	Sistema di accumulo	14
5.5	Sottostazione di raccolta a 36 kV	15
6	Gestione dei materiali	15
7	Indicazioni per il piano di caratterizzazione delle terre e rocce da scavo	16
7.1	Numero e modalità dei punti di indagine e di campionamenti da effettuare.....	18
7.2	Procedura di caratterizzazione chimico-fisica e accertamento della qualità ambientale	19
8	Volumetrie previste delle terre e rocce da scavo	21
9	Volumetrie di riutilizzo in sito delle terre e rocce da scavo.....	22
10	Conclusioni.....	23

INDICE DELLE FIGURE

FIGURA 4-1 – INQUADRAMENTO SU ORTOFOTO DELL'AREA DI PROGETTO	7
FIGURA 4-2 – INQUADRAMENTO DEL PARCO EOLICO, DELLE OPERE CONNESSE E DELL'AREA SULLA QUALE RICADRÀ LA NUOVA SE DELLA RTN	8
FIGURA 4-3 – LOCALIZZAZIONE AEROGENERATORI SU ORTOFOTO	10
FIGURA 5-1 – TIPICO FONDAZIONE DELL'AEROGENERATORE SIEMENS GAMESA SG170	12
FIGURA 5-2 – TIPICO PIAZZOLA DI CANTIERE CON QUOTE ESPRESSE IN METRI	12
FIGURA 5-3 – TIPICO PIAZZOLA DI ESERCIZIO CON QUOTE ESPRESSE IN METRI	13
FIGURA 5-4 – TIPICO DI STRADA DI ACCESSO AL PARCO EOLICO IN MEZZACOSTA	14

INDICE DELLE TABELLE

TABELLA 4.1 – POSIZIONI AEROGENERATORI IN COORDINATE WGS 84 – UTM ZONE 33S	9
TABELLA 5.1 - SPECIFICHE TECNICHE AEROGENERATORE DI RIFERIMENTO	11
TABELLA 8.1 – STIMA DEI VOLUMI TERRE E ROCCE DA SCAVO	21
TABELLA 9.1 – STIMA DEI VOLUMI TERRE E ROCCE DA SCAVO RIUTILIZZATI IN SITO	22

1 Premessa

La società Renantis Italia Srl, d'ora in avanti il Proponente, intende realizzare un impianto di produzione di energia elettrica da fonte eolica nella provincia Crotona (KR), in agro dei comuni di Crotona, Cutro e Scandale.

L'impianto, denominato parco eolico "San Leone", sarà costituito da 12 aerogeneratori di potenza unitaria nominale fino a 6,2 MW, per una potenza installata complessiva fino a 74,4 MW, abbinato a un sistema di accumulo elettrochimico di potenza nominale pari a 10 MW e capacità 40 MWh.

Data la potenza dell'impianto, superiore ai 10.000 kW, il servizio di connessione sarà erogato in alta tensione (AT), ai sensi della Delibera dell'Autorità per l'energia elettrica e il gas 23 luglio 2008 n.99 e s.m.i.

Gli aerogeneratori forniscono energia elettrica in bassa tensione (690V) e sono pertanto dotati di un trasformatore MT/BT ciascuno, alloggiato all'interno dell'aerogeneratore stesso e in grado di elevare la tensione a quella della rete del parco. La rete del parco è costituita da un elettrodotto interrato a 36 kV, tramite il quale l'energia elettrica viene convogliata dagli aerogeneratori alla sottostazione elettrica (SSE) di raccolta di proprietà del Proponente che sarà collegata a una nuova Stazione Elettrica a 380/150/36 kV di proprietà di Terna Spa da inserire in entra – esce alla linea RTN a 380 kV "Belcastro - Scandale" (nel seguito "nuova SE").

Le opere progettuali sono quindi sintetizzate nel seguente elenco:

- parco eolico composto da 12 aerogeneratori, da 6,2 MW ciascuno, con torre di altezza fino a 125 m e diametro del rotore fino a 170 m, e dalle relative opere civili connesse quali strade di accesso, piazzole e fondazioni;
- impianto di utenza per la connessione alla RTN, consistente nella rete di terra, nella rete di comunicazione in fibra ottica, nell'elettrodotto a 36 kV di collegamento tra aerogeneratori interamente interrato e sviluppato principalmente sotto strade esistenti, nella SSE di raccolta di proprietà del Proponente e nell'elettrodotto interrato a 36 kV di collegamento tra la SSE e la nuova SE.
- Impianto di rete per la connessione alla RTN, consistente in una nuova SE a 380/150/36 kV della RTN da inserire in entra – esce alla linea RTN a 380 kV "Belcastro - Scandale" e nello stallo di arrivo produttore a 36 kV della nuova SE.

I progetti del tipo in esame rispondono a finalità di interesse pubblico (riduzione dei gas ad effetto serra, risparmio di fonti fossili scarse ed importate) e in quanto tali sono indifferibili e urgenti, come stabilito dalla legge 1° giugno 2002, n. 120, concernente "Ratifica ed esecuzione del Protocollo di Kyoto alla Convenzione quadro delle Nazioni Unite sui cambiamenti climatici, stipulato a Kyoto l'11 dicembre 1997" e dal D.Lgs. 29 dicembre 2003, n.387 "Attuazione della direttiva 2001/77/CE relativa alla promozione dell'energia elettrica prodotta da fonti energetiche rinnovabili nel mercato interno dell'elettricità" e s.m.i..

[Osservata la sovrapposizione con la proposta progettuale del parco eolico Fauci della società Energia Levante S.r.l., in corrispondenza della SSEU, BESS e dell'aerogeneratore D06, così come evidenziato dal Ministero della Cultura \(MIC\) Soprintendenza Archeologica belle arti e](#)

paesaggio per le province di Catanzaro e Crotona con nota SS-PNR n. 19877-P del 06/09/2023, si è provveduto alla ricollocazione delle seguenti opere:

- aerogeneratore D06,
- SSEU di raccolta a 36 kV,
- sistema di accumulo (BESS).

La presente revisione progettuale, datata 20/03/2024, tiene dunque conto del nuovo layout, che risolve la suddetta interferenza.

2 Scopo

Scopo della presente relazione è la stesura del piano preliminare di gestione di terre e rocce da scavo, escluse dalla disciplina dei rifiuti, connesso alla realizzazione dell'impianto di produzione di energia elettrica da fonte eolica denominato parco eolico "San Leone", che la società Renantis Italia Srl propone di realizzare in agro dei comuni di Crotona, Cutro e Scandale (KR).

Trattandosi di opera sottoposta a Valutazione di Impatto Ambientale è redatto il presente "Piano preliminare di utilizzo in sito delle terre e rocce da scavo escluse dalla disciplina dei rifiuti", in conformità a quanto previsto al comma 3 dell'art.24 D.P.R. 120/2017. ~~In fase di progettazione esecutiva, e comunque prima dell'inizio dei lavori, sarà redatto e trasmesso alle amministrazioni competenti il Piano di Utilizzo (art.9 del D.P.R. 120/2017), redatto secondo quanto indicato nell'allegato 5 del medesimo decreto.~~

In fase di progettazione esecutiva, o comunque prima dell'inizio lavori, in conformità alle previsioni del presente documento, il proponente o l'esecutore:

- a) effettua il campionamento dei terreni, nell'area interessata dai lavori, per la loro caratterizzazione al fine di accertarne la non contaminazione ai fini dell'utilizzo allo stato naturale;
- b) redige un apposito progetto nel quale siano definite:
 - 1) le volumetrie definitive di scavo delle terre e rocce;
 - 2) la quantità delle terre e rocce da riutilizzare;
 - 3) la collocazione e durata dei depositi delle terre e rocce da scavo;
 - 4) la collocazione definitiva delle terre e rocce da scavo.

3 Proponente

Il soggetto proponente del progetto in esame è Renantis Italia S.r.l., operatore internazionale nel campo delle energie rinnovabili, attivo nello sviluppo, nella progettazione, realizzazione e gestione di impianti di produzione di energia pulita. Fornisce, inoltre, servizi altamente specializzati di gestione energetica, sia a produttori sia a consumatori di energia, sfruttando la propria esperienza anche per la gestione tecnico-amministrativa di impianti di terzi.

Renantis nasce nel 2002 come Actelios SpA, la cui missione principale è la produzione di energia pulita. La società decide di investire in modo pionieristico nelle rinnovabili, specialmente nel Regno Unito. Fin dagli esordi il modello di investimento è virtuoso e le comunità locali partecipano in minima parte all'investimento, beneficiando degli utili dell'impianto. Oggi la crescita

della Società è sostenuta da fondi infrastrutturali di cui JP Morgan è advisor, che assicurano prospettive di stabilità e una visione a lungo termine.

Il Gruppo Renantis è presente in Italia, Regno Unito, Francia, Spagna, Norvegia, Svezia e Stati Uniti, per un totale di 1420 MW installati principalmente da fonte eolica e fotovoltaica. In Italia ha una capacità installata di 354 MW con numerosi impianti in diverse Regioni italiane, tra cui vanno ricordati l'impianto eolico più grande del nostro Paese a Buddusò in Sardegna (138 MW) e l'impianto di San Sostene in Calabria (79,5 MW).

La sostenibilità permea ogni nostra decisione e processo aziendale e ricalca l'impegno verso un futuro decarbonizzato e l'attenzione al contesto in costante evoluzione. Tutto lo sviluppo ruota intorno al concetto di partnership con i proprietari dei terreni, con le comunità locali che vivono vicino agli impianti, con le aziende del territorio e con gli amministratori pubblici, garantendo a ciascuna di queste controparti rispetto, ascolto ed impegno.

4 Inquadramento ambientale del sito

4.1 Collocazione geografica e accessibilità

L'ubicazione del parco eolico ricade nella provincia di Crotona a cavallo tra i confini comunali di Crotona, Scandale e Cutro, a una distanza superiore a 1,9 km dai rispettivi centri urbani.



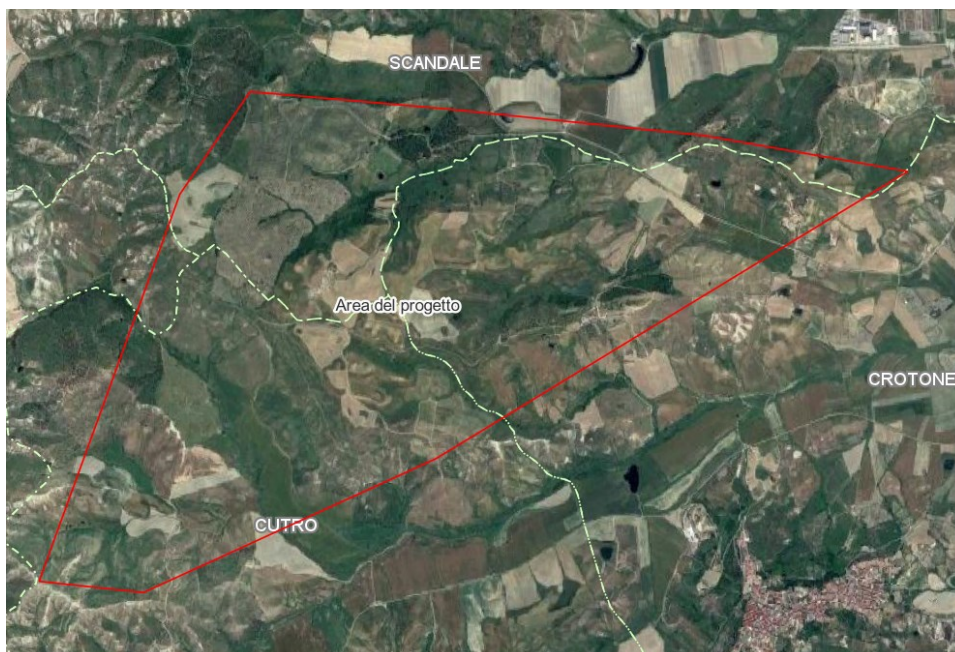


Figura 4-1 – Inquadramento su ortofoto dell'area di progetto

L'area scelta per l'installazione del parco eolico si sviluppa sul territorio individuabile nelle tavolette III NO e III-SO del foglio n.238 della carta d'Italia edita dall'I.G.M. in scala 1:25 000.

Gli aerogeneratori saranno così distribuiti sul territorio:

- l'aerogeneratore D03 nel comune di Crotone,
- gli aerogeneratori D01, D02, D04, D05, D07, D08 nel comune di Scandale,
- gli aerogeneratori D06, D09, D10, D11 e D12 nel comune di Cutro.

I terreni utilizzati per gli aerogeneratori sono privati e censiti ai fogli n.15, n.16, n.17 nel NCT di Scandale (KR), al foglio n.28 nel NCT di Crotone (KR) e ai fogli n.1, n.2 nel NCT di Cutro (KR).

Il tracciato dell'elettrodotto interrato a 36 kV si svilupperà principalmente lungo strada pubblica, fatta eccezione della nuova viabilità di accesso ai singoli aerogeneratori, interessando il territorio dei comuni di Scandale, Crotone e Cutro (KR). Un'area di 250-4'650 mq totali del foglio 20 del Comune di San Mauro Marchesato (KR) sarà interessata dal solo sorvolo delle pale degli aerogeneratori D06 e D11. La piazzola di cantiere dell'aerogeneratore D06, nella sola fase di costruzione del parco eolico, interesserà una porzione di territorio del comune di San Mauro Marchesato pari a circa 2'880 mq.

Il sistema di accumulo e la sottostazione elettrica di raccolta di proprietà del proponente saranno localizzati su terreno privato, censito al foglio n.17 nel NTC di Scandale (KR), in vicinanza dell'aerogeneratore D06, in prossimità della nuova SE a 380/150/36 kV della RTN da inserire in entra – esce alla linea RTN a 380 kV "Belcastro - Scandale".

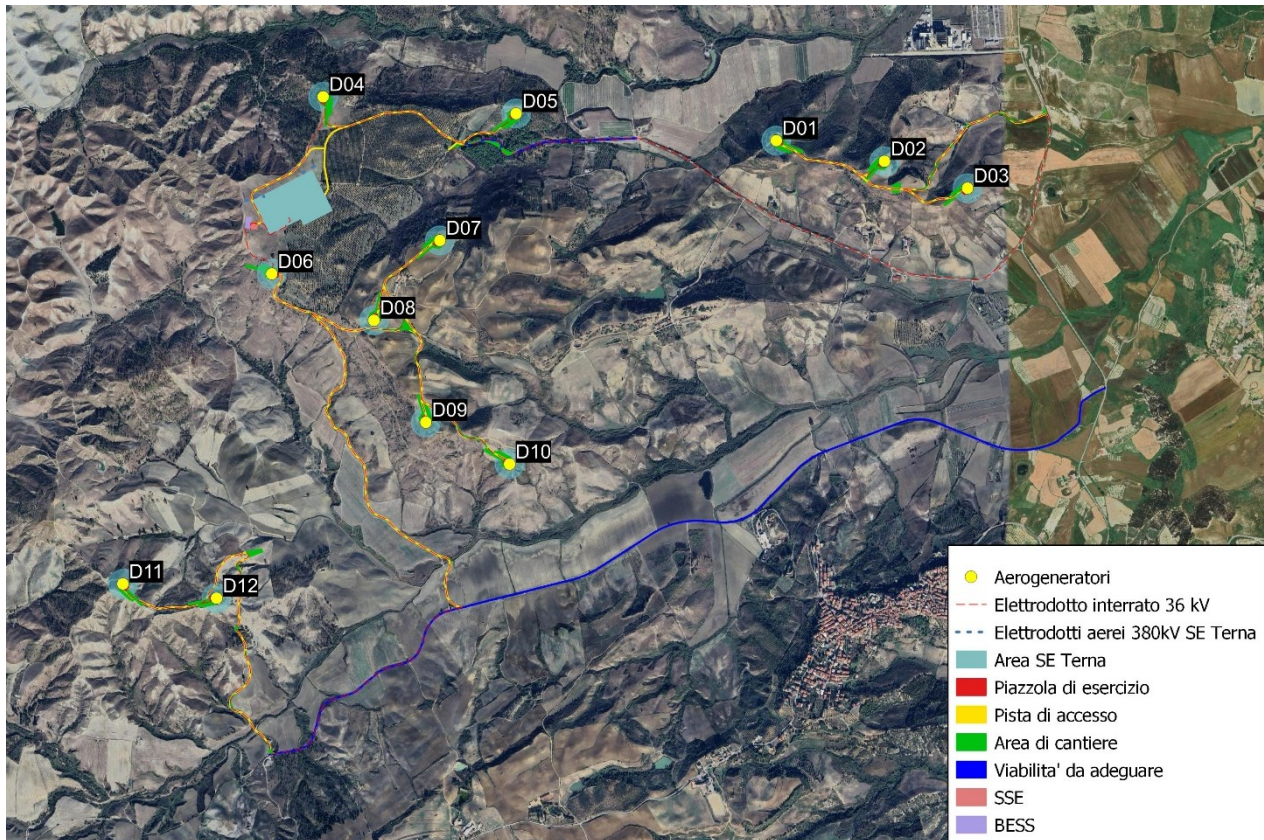


Figura 4_2 – Inquadramento del parco eolico, delle opere connesse e dell’area sulla quale ricadrà la nuova SE della RTN

L’accesso al sito del parco eolico, del sistema di accumulo e della SSE di raccolta a 36kV di proprietà del proponente è garantito dalla viabilità esistente a partire dalla SS107, che si dirama dalla SS106 Ionica in prossimità della zona industriale Passovecchio di Crotona.

4.2 Descrizione dell’area

L’assetto morfologico dell’area d’interesse è caratterizzato da una tipologia topografica che si identifica con basse dorsali collinari orientate, con l’asse principale, in diverse direzioni a seconda l’azione erosiva prevalente delle aste fluviali. Le aree in rilievo si collegano alle fasce depresse con incisioni vallive più o meno profonde che ne intaccano la continuità (W.M. DAVIS, 1899).

I corsi d’acqua, tutti a carattere torrentizio, hanno intaccato molto profondamente il territorio asportandone la coltre superficiale dei litotipi argillosi portando a giorno le coperture alterate del substrato geologico caratterizzato da argille grigio-azzurre estremamente compatte che si trova, per tutta l’area investigata, alla profondità media di 34 metri dal piano campagna.

L’idrografia superficiale è caratterizzata da ruscellamenti concentrati in alvei particolarmente attivi nei periodi maggiormente piovosi che ne intaccano la continuità territoriale.

Riguardo all’idrografia sotterranea non sono state riscontrate falde acquifere nelle fasi della campagna geognostica né tanto meno sul contatto stratigrafico tra la copertura quaternaria Qs-cl (potenziale acquifero) e le argille Plioceniche Pa 2-3 impermeabili.

Dove invece affiorano direttamente le argille, le falde d’acqua non sono proprio ipotizzabili ma un quantitativo di acqua viene comunque incamerato nelle porzioni più superficiali (argille grigie)

che si saturano facilmente dell'assorbimento del liquido che agevolmente penetra nelle fessure provocate dal caldo torrido del periodo estivo.

Nel sito di progetto si riscontra un'uniformità litologica, con contesti geologici, geomorfologici ed idrogeologici assimilabili. E' stato condotto uno studio geologico dell'area, comprensivo di indagini geognostiche, quali prove penetrometriche, indagine sismica di tipo MASW e a rifrazione; per maggiori dettagli sullo studio si rimanda all'elaborato specifico ("Relazione Geologica"). La successione stratigrafica risultante che rappresenta il sottosuolo dei luoghi di intervento vede, a partire dall'alto, le seguenti unità litologiche:

- da 0,00 a – 1 m : Coltre superficiale limo-sabbiosa di colore bruno. Consiste in terreno agrario.
- da –1 a –5,00 m: Sabbie limose e argille grige (le possono estendersi fino a -15,00 m).
- da –5,00 a – 35,00 m: Argille grigio-azzurre.

Ai sensi delle "Norme Tecniche per la Costruzione" (D.M. del 17/01/2018) il parco eolico ricade in zona sismica 2, con pericolosità sismica media dove possono verificarsi forti terremoti e con valore di a_g compresa tra 0,15 e 0,25g. con probabilità di superamento pari al 10% in 50 anni.

Dal punto di vista naturalistico l'area in esame rientra pertanto in quello che generalmente viene definito agroecosistema, ovvero un ecosistema modificato dall'attività agricola che si differenzia da quello naturale in quanto produttore di biomasse prevalentemente destinate ad un consumo esterno ad esso. L'attività agricola ha notevolmente semplificato la struttura dell'ambiente naturale, sostituendo alla pluralità e diversità di specie vegetali e animali, che caratterizza gli ecosistemi naturali, un ridotto numero di colture ed animali domestici. L'azione antropica ha drasticamente uniformato il paesaggio.

4.3 Localizzazione degli aerogeneratori

La posizione degli aerogeneratori, con approssimazione +/-20m, è riportata nella tabella seguente in coordinate UTM WGS84 33S.

Tabella 4.1 – Posizioni aerogeneratori in coordinate WGS 84 – UTM zone 33S

Aerogeneratore	Est	Nord
D01	674833	4329466
D02	675471	4329344
D03	675961	4329185
D04	672160	4329725
D05	673298	4329626
D06	671857 671922	4328680 4328695
D07	672848	4328877
D08	672460	4328405
D09	672766	4327804
D10	673259	4327557
D11	670979	4326850
D12	671532	4326765



Figura 4-3 – Localizzazione aerogeneratori su ortofoto

4.4 Criteri di scelta e localizzazione degli aerogeneratori

Nel progetto è previsto l'impiego di aerogeneratori di grande taglia sulla base delle seguenti considerazioni:

- la tecnologia di impiego è ormai matura, grazie a varie installazioni commerciali, anche in Italia;
- essi consentono una maggiore efficienza e maggiore produzione a parità di capacità installata
- un migliore impiego del territorio, un minor consumo del suolo e minore entità delle opere accessorie a parità di capacità installata;
- riduzione del numero di aerogeneratori installati;
- minore velocità di rotazione con conseguente riduzione del disturbo dell'avifauna e degli effetti di sfarfallio dell'ombreggiamento.
- la viabilità esistente ne consente il trasporto.

La scelta dell'area è stata dettata dalla presenza di buone condizioni di vento con bassa incidenza su aree protette. Il sito ha buone caratteristiche orografiche, complessivamente dispone di una buona viabilità di accesso. E' stata valutata positivamente la prossimità del sito all'agglomerato industriale di Passovecchio oltre che la presenza della SE 380/150 kV di Scandale, distante meno di 1 km in linea d'aria dall'aerogeneratore D03.

Il layout del parco eolico è stato ricavato da uno studio che considera:

- le caratteristiche anemologiche locali;
- la mutua distanza tra aerogeneratori, al fine di contenere l'impatto visivo dell'opera e contemporaneamente minimizzare le perdite per turbolenza ed effetti scia;
- le abitazioni presenti, anche in relazione alla variazione di clima acustico nelle vicinanze dei ricettori;
- la non inclusione di Siti di Interesse Comunitario, Zone di Protezione Speciale e di altre aree non idonee;
- l'orografia del sito, l'assenza di vegetazione arborea e le caratteristiche geologiche delle aree utilizzate per gli aerogeneratori.

5 Descrizione delle opere da realizzare e delle modalità di scavo

5.1 Aerogeneratori

Da un'attenta analisi delle caratteristiche anemologiche del sito, della viabilità per il trasporto nonché delle tipologie di generatori eolici presenti sul mercato è emerso che l'area ben si presta ad ospitare aerogeneratori della taglia di circa 6MWe.

Nella tabella riportata di seguito vengono indicate le più importanti caratteristiche tecniche dell'aerogeneratore di grande taglia scelto come riferimento di progetto, ovvero il modello SG170 da 6.2 MW della Siemens Gamesa.

Tabella 5.1 - Specifiche tecniche aerogeneratore di riferimento

Produttore		Siemens Gamesa
Modello		SG 6.2-170
Potenza	kW	6200
Velocità di avvio (cut in)	m/s	3
Velocità massima potenza	m/s	11.0
Velocità di arresto (cut out)	m/s	25
Velocità di rotazione nominale	rpm	8.8
Numero di pale	n°	3
Diametro del rotore	m	170
Area spazzata dal rotore	m ²	22'698
Classe	IEC	IEC IIB

Le opere civili connesse all'installazione degli aerogeneratori consistono nella realizzazione delle fondazioni delle torri e nelle piazzole di cantiere nonché quelle di esercizio.

Le fondazioni in cemento armato avranno diametro indicativo pari a 26 m, come da tipico riportato in Figura 5-1, e saranno dotate di n.16 pali trivellati di lunghezza 25 m e diametro 50 cm.

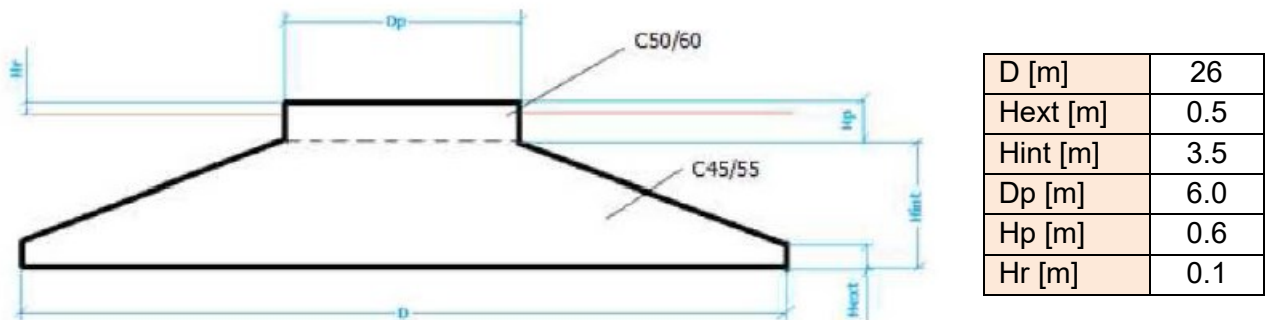


Figura 5-1 – Tipico fondazione dell'aerogeneratore Siemens Gamesa SG170

Gli scavi per il plinto di fondazione saranno effettuati con l'ausilio di idonei mezzi meccanici quali escavatori per scavi a sezione obbligata e a sezione ampia. Gli scavi connessi all'installazione dei pali di fondazione avverrà per mezzo di trivellazione. Le fondazioni saranno interamente poste sotto il piano campagna e ricoperte con terreno vegetale e misto granulare.

Le superfici necessarie per consentire lo stazionamento dell'autogrù e dei componenti degli aerogeneratori in fase di montaggio sono costituite da piazzole adiacenti alla fondazione di ampiezza compresa tra 5'500 e i 6'500 mq a seconda delle caratteristiche orografiche del punto di installazione, secondo un possibile tipico illustrato nella figura seguente, che potrà tuttavia subire modifiche in funzione del modello di aerogeneratore scelto in fase esecutiva. Le aree di deposito e montaggio segnalate in colore verde in Figura 5-2 avranno una pendenza massima del 2% e saranno quindi realizzate mediante livellamento del terreno. A seconda dell'orografia del punto di installazione il livellamento sarà realizzato con scavi o riporti ed eventualmente mediante compattazione della superficie.

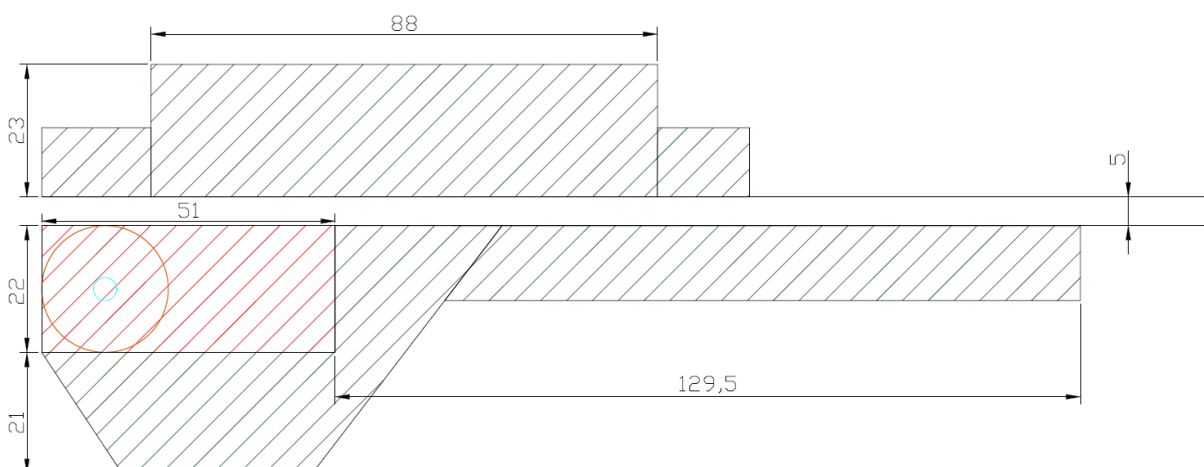


Figura 5-2 – Tipico piazzola di cantiere con quote espresse in metri

A fine lavori i piazzali di sgombero, manovra e stoccaggio dei materiali allestiti in prossimità di ogni torre saranno ridimensionati, con materiale accantonato in loco, a quanto strettamente necessario per l'accesso di una gru per eventuali manutenzioni in quota, cioè a una superficie di circa 1'150 mq con forma come indicata in Figura 5-3. Le superfici ripristinate saranno quindi riportate in condizioni ante-operam, tramite spargimento del terreno vegetale prelevato in loco in fase di cantiere ed eventuale piantumazione e/o semina di specie vegetali autoctone, al fine di rendere minimo l'impatto sugli ecosistemi locali.

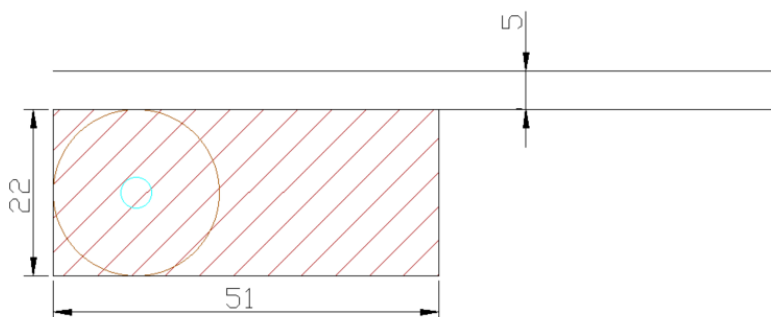


Figura 5-3 – Tipico piazzola di esercizio con quote espresse in metri

5.2 Viabilità

Per quanto riguarda la viabilità su larga scala, il tragitto previsto risulta nel suo complesso interamente e agevolmente camionabile anche per il trasporto di generatori di grande taglia (multimegawatt) e delle relative parti complementari (conci di torre e pale). Per quanto riguarda la viabilità di accesso al parco eolico si prevede di utilizzare per la maggior parte strade e tracciati esistenti, in alcuni tratti si potranno prevedere dei miglioramenti dell'assetto stradale e l'allargamento di alcune curve, qualora richiesto dalle specifiche di trasporto.

Gli aerogeneratori saranno installati in piazzole accessibili a partire dalla viabilità di accesso, con piste in terra battuta di larghezza di circa 5 m e profilo verificato con esperti trasportatori del settore, di cui il Proponente assicurerà la costruzione e la manutenzione, allo scopo di servirsene anche durante l'esercizio. Le piste ove necessario avranno una cunetta laterale di scolo di larghezza 75 cm, secondo i tipici illustrati nelle figure seguenti, e saranno costituite da:

- un primo strato di fondazione costituito da pietrisco costipato e compattato, di spessore 15-20 cm,
- un secondo strato di misto granulare stabilizzato e compattato, di spessore 30 cm

In fase di cantiere sarà necessario adattare temporaneamente la viabilità interna al parco eolico (curve) per permettere le manovre degli autoarticolati che trasportano le componenti più lunghe.



Figura 5-4 – Tipico di strada di accesso al parco eolico in mezzacosta

Per la costruzione delle piste di accesso, in relazione alla natura del terreno, si procederà con lo scotico per i primi 40-50 cm; accantonando separatamente il materiale di risulta perché non venga mescolato con quello dello scavo e nei casi in cui, al termine dei lavori, si intenda ricoprire la totalità o parte della pista, per accelerare il ripristino agricolo e comunque il recupero ambientale. Lo scotico sarà eseguito mediante mezzi idonei, quali pale meccaniche per scorticamento superficiale.

5.3 Elettrodotti interrati

L'elettrodotto interrato sarà realizzato mediante la posa dei conduttori in trincee di sezione e profondità variabile, secondo i tipici illustrati nell'elaborato specifico ("Tipici di posa del cavidotto"). Più in particolare si distingue tra:

- trincea per la posa di una singola terna di conduttori, di larghezza pari a 50cm e profondità di scavo pari a 1,20 m;
- trincea per la posa di due terne di conduttori in parallelo, di larghezza pari a 80cm e profondità di scavo pari a 1,20 m;
- trincea per la posa di tre terne di conduttori in parallelo, di larghezza pari a 80cm e profondità di scavo pari a 1,20 m.

Gli scavi per il cavidotto saranno realizzati con l'ausilio di trencher o escavatori adatti a scavi a sezione ristretta. Tutto il materiale rinvenuto dalle trincee sarà posizionato momentaneamente a bordo scavo e quindi riutilizzato per il rinterro una volta effettuata la posa dei cavi.

Nel caso di posa dei cavi sotto strade asfaltate la parte bituminosa superficiale (tipicamente uno strato di circa 10 cm), viene avviata a rifiuto in discarica autorizzata oppure anche questa trasportata a centri di riutilizzo. Tale materiale è classificato quale rifiuto non pericoloso (CER 17.03.02), si tratta sostanzialmente di rifiuto solido costituito da bitume e inerte, proveniente dalla rottura a freddo del manto stradale.

5.4 Sistema di accumulo

Il sistema di accumulo di energia (BESS) sarà realizzato mediante l'installazione di container prefabbricati contenenti gli elementi di cui si compone l'impianto occupando una superficie di

circa 1'700 mq. La configurazione finale del sistema sarà definita in fase esecutiva, a valle della scelta del fornitore. In questa fase si prevede che il sistema sia costituito da:

- n. 5 trasformatori AT/BT;
- n. 5 sistemi di conversione della corrente AC/DC di potenza 2,5 MW (PCS);
- n.10 box contenenti le batterie preassemblati di capacità 4,0 MWh ciascuno;
- sistema di gestione e controllo locale delle batterie (BMS);
- sistema di gestione e controllo integrato di impianto (SCI);
- sistema centrale di supervisione (SCCI);
- servizi ausiliari.

L'area occupata dal sistema di accumulo sarà predisposta con uno scotico superficiale, la spianatura, il riporto di materiale vagliato e la compattazione della superficie. Saranno realizzati degli approfondimenti dello scavo in corrispondenza delle vasche dei trasformatori e dei plinti di fondazione delle apparecchiature. L'accesso sarà garantito dalla realizzazione di una strada brecciata che collegherà il suo ingresso con la viabilità esistente.

A montaggio ultimato, l'eventuale area eccedente utilizzata per il cantiere sarà ripristinata come ante operam prevedendo il riporto di terreno vegetale.

5.5 Sottostazione di raccolta a 36 kV

La sottostazione di raccolta a 36 kV si colloca su una superficie complessiva di circa 1'200 mq e ha dimensioni pari a circa 30m x 40m in pianta. La SSE di raccolta sarà composta da:

- un fabbricato, suddiviso in locali tecnici distinti, che a seconda della funzione ospiteranno i contatori di misura dell'energia prodotta, i quadri a 36kV, i quadri in BT, il gruppo elettrogeno (GE), etc, come illustrato in elaborato grafico specifico;
- gli impianti a servizio del fabbricato e dell'intera sottostazione.

Il piazzale di servizio destinato alla circolazione interna sarà pavimentato con binder e tappetino di usura in conglomerato bituminoso e delimitate da cordoli in calcestruzzo prefabbricato. L'accesso sarà garantito dalla realizzazione di una strada brecciata che collegherà il suo ingresso con la viabilità esistente. Per consentire la realizzazione della SSE sarà predisposto uno scotico superficiale, la spianatura, il riporto di materiale vagliato e la compattazione della superficie, comprendente l'area della sottostazione e della sede stradale per l'accesso ad essa. Saranno realizzati degli approfondimenti dello scavo in corrispondenza dei locali tecnici.

A montaggio ultimato, l'eventuale area eccedente utilizzata per il cantiere sarà ripristinata come ante operam prevedendo il riporto di terreno vegetale.

6 Gestione dei materiali

In generale nel momento in cui saranno realizzati gli spianamenti, aperte le strade o gli accessi, oppure durante l'escavazione per la cementazione delle fondazioni degli aerogeneratori, si procederà ad asportare e preservare lo strato di suolo fertile (ove presente).

Il terreno ottenuto verrà stoccato in cumuli non superiori a 2 m, al fine di evitare la perdita delle sue proprietà organiche e biotiche. I cumuli verranno protetti con teli impermeabili per evitare la

dispersione del suolo in caso di intense precipitazioni. Tale terreno sarà successivamente utilizzato come strato superficiale di riempimento dello scavo di fondazione, di copertura delle piazzole delle condutture, così come nel recupero delle aree occupate temporaneamente durante i lavori, e degli accumuli di inerti. I materiali inerti prodotti, che in nessun caso potrebbero divenire suolo vegetale, saranno riutilizzati per il riempimento di terrapieni, scavi, per la pavimentazione delle strade di servizio ecc. Non saranno create quantità di detriti incontrollate, né saranno abbandonati materiali da costruzione o resti di escavazione in prossimità delle opere.

Nel caso di materiale in eccesso non riutilizzabile in sito, sarà gestito come rifiuto ai sensi della parte IV del D.lgs.152/2006, quindi trasportato alla discarica autorizzata più vicina o nel cantiere più vicino che ne faccia richiesta.

Non è prevista la caduta di materiale lungo i versanti in fase di cantierizzazione. Qualora opportuno, verranno effettuate verifiche di stabilità per evitare di generare instabilità dei pendii.

In caso di scorrimento o ristagno d'acqua sulle piste, si provvederà in via prioritaria al suo convogliamento verso gli impluvi naturali. In sede di progetto esecutivo, verranno effettuate ulteriori analisi, anche in conformità alla normativa regionale vigente, che permettano di prendere provvedimenti adeguati a una corretta conservazione del suolo.

A fine lavori tutte le opere temporanee e le aree di cantiere saranno ripristinate allo stato ante operam; si prevedono opere di piantumazione e/o semina prediligendo le specie vegetali autoctone, al fine di rendere minimo l'impatto sugli ecosistemi locali.

7 Indicazioni per il piano di caratterizzazione delle terre e rocce da scavo ~~Indicazioni per il Piano di Utilizzo (art.9 DPR 120/2017)~~

In fase di progettazione esecutiva, e comunque prima dell'inizio dei lavori, sarà condotto il piano di caratterizzazione delle terre e rocce da scavo in conformità a quanto riportato nei seguenti paragrafi. sarà trasmesso all'Agenzia di Protezione Ambientale competente il Piano di Utilizzo

~~Il Piano di Utilizzo sarà redatto in conformità all'allegato 5 del DPR120/2017 e indicherà che le terre e rocce da scavo derivanti dalla realizzazione di opere sono integralmente utilizzate, nel corso dello stesso o di un successivo processo di produzione o di utilizzazione, da parte del produttore o di terzi purché esplicitamente indicato.~~

~~Nel dettaglio il piano di utilizzo dovrà indicare:~~

- ~~• l'ubicazione dei siti di produzione delle terre e rocce da scavo con l'indicazione dei relativi volumi in banco suddivisi nelle diverse litologie;~~
- ~~• l'ubicazione dei siti di destinazione e l'individuazione dei cicli produttivi di destinazione delle terre e rocce da scavo qualificate sottoprodotti, con l'indicazione dei relativi volumi di utilizzo suddivisi nelle diverse tipologie e sulla base della provenienza dai vari siti di produzione. I siti e i cicli produttivi di destinazione possono essere alternativi tra loro;~~

- le operazioni di normale pratica industriale finalizzate a migliorare le caratteristiche merceologiche, tecniche e prestazionali delle terre e rocce da scavo per il loro utilizzo, con riferimento a quanto indicato all'allegato 3;
- le modalità di esecuzione e le risultanze della caratterizzazione ambientale delle terre e rocce da scavo eseguita in fase progettuale in conformità alle previsioni degli allegati 1, 2 e 4, precisando in particolare:
 - i risultati dell'indagine conoscitiva dell'area di intervento (ad esempio, fonti bibliografiche, studi pregressi, fonti cartografiche) con particolare attenzione alle attività antropiche svolte nel sito o di caratteristiche geologiche idrogeologiche naturali dei siti che possono comportare la presenza di materiali con sostanze specifiche;
 - le modalità di campionamento, preparazione dei campioni e analisi con indicazione del set dei parametri analitici considerati che tenga conto della composizione naturale delle terre e rocce da scavo, delle attività antropiche pregresse svolte nel sito di produzione e delle tecniche di scavo che si prevede di adottare, esplicitando quanto indicato agli allegati 2 e 4;
 - la necessità o meno di ulteriori approfondimenti in corso d'opera e i relativi criteri generali da seguire, secondo quanto indicato nell'allegato 9, parte A;
- l'ubicazione degli eventuali siti di deposito intermedio in attesa di utilizzo, anche alternativi tra loro, con l'indicazione della classe di destinazione d'uso urbanistica e i tempi del deposito per ciascun sito;
- i percorsi previsti per il trasporto delle terre e rocce da scavo tra le diverse aree impiegate nel processo di gestione (siti di produzione, aree di caratterizzazione, siti di deposito intermedio, siti di destinazione e processi industriali di impiego), nonché delle modalità di trasporto previste (ad esempio, a mezzo strada, ferrovia, slurrydotto, nastro trasportatore).

Inoltre il piano di utilizzo indicherà per tutti i siti coinvolti dalla gestione dei materiali, dalla produzione alla destinazione, compresi eventuali depositi intermedi e la viabilità utilizzata:

- inquadramento territoriale e topo cartografico:
 - denominazione dei siti, desunta dalla toponomastica del luogo;
- ubicazione dei siti (comune, via, numero civico se presente, estremi catastali);
 - estremi cartografici da Carta Tecnica Regionale (CTR);
 - corografia (preferibilmente scala 1:5.000);
 - planimetrie con impianti, sottoservizi sia presenti che smantellati e da realizzare (preferibilmente scala 1:5.000 - 1:2.000), con caposaldi topografici (riferiti alla rete trigonometrica catastale o a quella IGM, in relazione all'estensione del sito, o altri riferimenti stabili inseriti nella banca dati nazionale ISPRA);
 - planimetria quotata (in scala adeguata in relazione alla tipologia geometrica dell'area interessata allo scavo o del sito);

- ~~○ profili di scavo e/o di riempimento (pre e post opera);~~
- ~~○ schema/tabella riportante i volumi di sterro e di riporto.~~
- ~~inquadramento urbanistico:~~
 - ~~○ individuazione della destinazione d'uso urbanistica attuale e futura, con allegata cartografia da strumento urbanistico vigente.~~
- ~~inquadramento geologico ed idrogeologico:~~
 - ~~○ descrizione del contesto geologico della zona, anche mediante l'utilizzo di informazioni derivanti da pregresse relazioni geologiche e geotecniche;~~
 - ~~○ ricostruzione stratigrafica del suolo, mediante l'utilizzo dei risultati di eventuali indagini geognostiche e geofisiche già attuate. I materiali di riporto, se presenti, sono evidenziati nella ricostruzione stratigrafica del suolo;~~
 - ~~○ descrizione del contesto idrogeologico della zona (presenza o meno di acquiferi e loro tipologia) anche mediante indagini pregresse;~~
 - ~~○ livelli piezometrici degli acquiferi principali, direzione di flusso, con eventuale ubicazione dei pozzi e piezometri se presenti (cartografia preferibilmente a scala 1:5.000).~~
- ~~descrizione delle attività svolte sul sito:~~
 - ~~○ uso pregresso del sito e cronistoria delle attività antropiche svolte sul sito;~~
 - ~~○ definizione delle aree a maggiore possibilità di inquinamento e dei possibili percorsi di migrazione;~~
 - ~~○ identificazione delle possibili sostanze presenti;~~
 - ~~○ risultati di eventuali pregresse indagini ambientali e relative analisi chimico-fisiche.~~
- ~~piano di campionamento e analisi:~~
 - ~~○ descrizione delle indagini svolte e delle modalità di esecuzione;~~
 - ~~○ localizzazione dei punti di indagine mediante planimetrie;~~
 - ~~○ elenco delle sostanze da ricercare come dettagliato nell'allegato 4;~~
 - ~~○ descrizione delle metodiche analitiche e dei relativi limiti di quantificazione~~

7.1 Numero e modalità dei punti di indagine e di campionamenti da effettuare

Seguendo le indicazioni riportate nell'Allegato 2 (Procedure di campionamento in fase di progettazione) del DPR 120/2017, si riporta di seguito la proposta di caratterizzazione delle terre e rocce da inserire nel Piano di Utilizzo, con riferimento al numero e caratteristiche dei punti di indagine, numero e modalità dei campionamenti da effettuare. La caratterizzazione avverrà preferibilmente mediante scavi esplorativi (pozzetti o trincee) ed in subordine con sondaggi a carotaggio.

- n. 3 punti di indagine in corrispondenza dello scavo per la realizzazione della

fondazione di ciascuno dei 12 aerogeneratori, per un totale di 36 punti di indagine. Per ciascun punto in indagine saranno prelevati campioni alla quota campagna, alla quota di fondo scavo e alla quota intermedia.

- n. 5 punti di indagine in corrispondenza dello scavo per la realizzazione della piazzola di cantiere di ciascuno dei 12 aerogeneratori, per un totale di 60 punti di indagine. I campioni saranno prelevati con sondaggio a carotaggio di profondità almeno pari a quella massima di scavo.
- N. 3 punti di indagine in corrispondenza dell'area della SSEU (1'200 mq circa), con tre prelievi per punto di indagine: quota campagna, quota fondo scavo e quota intermedia.
- N. 3 punti di indagine in corrispondenza dell'area del sistema di accumulo (1'700 mq circa), con tre prelievi per punto di indagine: quota campagna, quota fondo scavo e quota intermedia.
- n. 35 punti di indagine, localizzati uno ogni 500m circa lungo le opere infrastrutturali lineari, coincidenti con la viabilità di accesso al sito e agli elettrodotti interrati. Data la profondità massima di scavo inferiore a 2 m, per ciascun punto di indagine i campioni prelevati saranno due, alla quota campagna e a fondo scavo.

Si rimanda all'elaborato grafico 22048SCN.PD.T.38-~~01_00~~ per la visualizzazione dei punti di indagine in planimetria e le relative coordinate.

7.2 Procedura di caratterizzazione chimico-fisica e accertamento della qualità ambientale

I parametri da determinare e le modalità di esecuzione delle indagini chimico fisiche da eseguire in laboratorio saranno conformi a quanto indicato nell'allegato 4 del DPR 120/2017.

I campioni da portare in laboratorio saranno privi della frazione maggiore di 2 cm (da scartare in campo) e le determinazioni analitiche in laboratorio saranno condotte sull'aliquota di granulometria inferiore a 2 mm. La concentrazione del campione sarà determinata riferendosi alla totalità dei materiali secchi, comprensiva anche dello scheletro campionato (frazione compresa tra 2 cm e 2 mm).

Le sostanze indicatrici da ricercare saranno:

Arsenico, Cadmio, Cobalto, Nichel, Piombo, Rame, Zinco, Mercurio, Idrocarburi C>12, Cromo totale, Cromo VI, Amianto.

Solo in corrispondenza di infrastrutture viarie di grande comunicazione saranno ricercate anche BTEX e IPA.

I risultati delle analisi svolte sulla totalità dei campioni saranno confrontate con le Concentrazioni Soglia di Contaminazione (CSC) di cui alle colonne A e B Tabella 1 allegato 5, al titolo V parte IV del decreto legislativo n. 152 del 2006 e s.m.i., con riferimento alla specifica destinazione d'uso urbanistica.

I materiali da scavo potranno essere riutilizzabili in cantiere ovvero avviati a centri di recupero e/o processi di produzione industriale in sostituzione dei materiali di cava se la concentrazione di inquinanti rientra nei limiti di cui alla colonna A.

Qualora si rilevi il superamento di uno o più limiti di cui alle colonne A Tabella 1 allegato 5, al Titolo V parte IV del decreto legislativo n. 152 del 2006 e s.m.i., il materiale da scavo sarà trattato come rifiuto e quindi avviato in discariche autorizzate.

E' fatta salva, soltanto, la possibilità di dimostrare, anche avvalendosi di analisi e studi pregressi già valutati dagli Enti, che tali superamenti sono dovuti a caratteristiche naturali del terreno o da fenomeni naturali e che di conseguenza le concentrazioni misurate sono relative a valori di fondo naturale, in tal caso il materiale potrà essere riutilizzato soltanto nell'ambito dello stesso cantiere.

8 Volumetrie previste delle terre e rocce da scavo

Il volume totale di scavo previsto per la realizzazione del parco eolico "San Leone" e delle opere connesse è pari a circa ~~252'900~~ 287'600 mc.

I materiali scavati saranno suddivisi in circa ~~75'600~~ 77'600 mc di terreno vegetale proveniente da operazioni di scotico superficiale, in ~~175'900~~ 208'600 mc di terre e rocce provenienti da scavi profondi (>45 cm) e da 1'400 mc di materiale bitumoso e di fondazione stradale da conferire a discarica e proveniente dalla realizzazione dell'elettrodotto interrato sotto strada asfaltata esistente.

In Tabella 7.1 si riporta la stima delle quantità di terre e rocce da scavo suddivisa per tipologia di intervento e di materiale.

Tabella 8.1 – Stima dei volumi terre e rocce da scavo

<u>Descrizione</u>		<u>SCAVI E DEMOLIZIONI [mc]</u>		
		<u>Scotico superficiale (< 45 cm)</u>	<u>Scavo profondo (> 45 cm)</u>	<u>Materiale da rifiuto</u>
1	<u>Realizzazione piazzole</u>	-	-	-
1.a	<u>Cantiere</u>	<u>26.400</u>	<u>89.900</u>	-
1.b	<u>Esercizio</u>	<u>6.700</u>	<u>37.300</u>	-
2	<u>Sistemazione della viabilità</u>	-	-	-
2.a	<u>Realizzazione delle piste di accesso</u>	<u>31.000</u>	<u>55.000</u>	-
2.b	<u>Allargamenti in fase di cantiere</u>	<u>7.500</u>	-	-
2.c	<u>Adeguamento della viabilità esistente</u>	<u>4.700</u>	-	-
3	<u>Realizzazione delle fondazioni degli aerogeneratori</u>	-	-	-
3.a	<u>Plinti di fondazione</u>	-	<u>14.600</u>	-
3.b	<u>Pali di fondazione</u>	-	<u>700</u>	-
4	<u>Realizzazione degli elettrodotti</u>	-	-	-
4.a	<u>Elettrodotto interrato a 36kV</u>	-	<u>8.100</u>	<u>1.400</u>
5	<u>Realizzazione della SSE</u>	-	-	-
5.a	<u>Area SSE</u>	<u>500</u>	<u>1200</u>	-
5.b	<u>Area BESS</u>	<u>800</u>	<u>1800</u>	-
6	<u>Spargimento ulteriore terreno vegetale da scotico</u>	-	-	-
-	-	-	-	-
-	<u>TOTALE PARZIALE</u>	<u>77.600</u>	<u>208.600</u>	<u>1.400</u>

9 Volumetrie di riutilizzo in sito delle terre e rocce da scavo

Il volume totale di materiale proveniente dagli scavi per la realizzazione del parco eolico "San Leone" e delle opere connesse, che si prevede sarà riutilizzato in sito è pari a ~~208'900~~ 223'300 mc.

In particolare, si prevede per la realizzazione delle opere in progetto e il ripristino delle aree di cantiere il riutilizzo in sito di ~~133'300~~ 145'700 mc di terre e rocce provenienti da scavi profondi (>45 cm) e di tutto il materiale vegetale proveniente da operazioni di scotico superficiale, ovvero ~~75'600~~ 77'600 mc.

In Tabella 9.1 si riporta la stima delle quantità di terre e rocce da scavo riutilizzati in sito.

Tabella 9.1 – Stima dei volumi terre e rocce da scavo riutilizzati in sito

<i>Descrizione</i>		RIUTILIZZO MATERIALE DA SCAVO [mc]		
		<i>Ricolmo o spargimento di terreno vegetale</i>	<i>Ricolmo con terreno da scavo profondo</i>	<i>Rilevati con terreno da scavo profondo</i>
1	Realizzazione piazzole	-	-	-
1.a	<i>Cantiere</i>	<u>26.400</u>	<u>33.400</u>	<u>56.500</u>
1.b	<i>Esercizio</i>	-	-	<u>8.900</u>
2	Sistemazione della viabilità	-	-	-
2.a	<i>Realizzazione delle piste di accesso</i>	-	-	<u>32.700</u>
2.b	<i>Allargamenti in fase di cantiere</i>	<u>7.500</u>	-	-
2.c	<i>Adeguamento della viabilità esistente</i>	-	-	-
3	Realizzazione delle fondazioni degli aerogeneratori	-	-	-
3.a	<i>Plinti di fondazione</i>	-	<u>8.500</u>	-
3.b	<i>Pali di fondazione</i>	-	-	-
4	Realizzazione degli elettrodotti	-	-	-
4.a	<i>Elettrodotto interrato a 36kV</i>	-	<u>2.700</u>	-
5	Realizzazione della SSE	-	-	-
5.a	<i>Area SSE</i>	-	-	<u>1200</u>
5.b	<i>Area BESS</i>	-	-	<u>1800</u>
6	Spargimento ulteriore terreno vegetale da scotico	<u>43.700</u>	-	-
-	-	-	-	-
-	TOTALE PARZIALE	<u>77.600</u>	<u>44.600</u>	<u>101.100</u>

10 Conclusioni

Dal bilancio delle terre e rocce da scavo emerge che saranno scavati circa:

- ~~75'600-77'600~~ mc di terreno vegetale che si prevede di riutilizzare interamente in sito;
- ~~175'900-208'600~~ mc di terreno proveniente da scavo profondo (>45cm) dei quali ~~133'300~~ ~~145'700~~ mc saranno riutilizzati in sito per la realizzazione delle opere e il ripristino delle aree di cantiere;
- 1'400 mc di materiale bitumoso da conferire a discarica e proveniente dalla demolizione di strade asfaltate per la posa dell'elettrodotto interrato.

Il restante materiale di esubero, stimato in ~~42'600-62'900~~ mc di terre e rocce provenienti da scavi profondi sarà smaltito in discarica oppure, se idoneo ad essere utilizzate direttamente ~~e in caso soddisfatti i requisiti di qualità previsti dal DPR 120/2017 potrà essere qualificato come sottoprodotto e utilizzato per altre opere di reinterri, riempimenti, rimodellazioni, rilevati, miglioramenti fondiari o viari, recuperi ambientali o in processi produttivi in sostituzione di materiali di cava.~~

Si evidenzia inoltre che per la realizzazione del manto stradale, delle piazzole di cantiere e di esercizio, sarà apportata in loco una quantità pari a ~~71'300-76'100~~ mc di idoneo materiale granulare (misto granulometrico stabilizzato, misto naturale), del quale ~~31'500-33'900~~ mc saranno smaltiti in discarica a seguito dello smantellamento e ripristino delle aree di cantiere, una volta terminata la fase di costruzione dell'impianto.

~~Il piano di utilizzo delle terre e rocce da scavo fornirà le indicazioni sui siti di destinazione.~~

In fase di progettazione esecutiva o comunque prima dell'inizio dei lavori, in conformità alle previsioni del «Piano preliminare di utilizzo in sito delle terre e rocce da scavo escluse dalla disciplina dei rifiuti» di cui al comma 2, il proponente o l'esecutore:

- a) effettua il campionamento dei terreni, nell'area interessata dai lavori, per la loro caratterizzazione al fine di accertarne la non contaminazione ai fini dell'utilizzo allo stato naturale, in conformità con quanto pianificato in fase di autorizzazione;
- b) redige, accertata l'idoneità delle terre e rocce scavo all'utilizzo ai sensi e per gli effetti dell'articolo 185, comma 1, lettera c), del decreto legislativo 3 aprile 2006, n. 152, un apposito progetto in cui sono definite:
 - 1) le volumetrie definitive di scavo delle terre e rocce;
 - 2) la quantità delle terre e rocce da riutilizzare;
 - 3) la collocazione e durata dei depositi delle terre e rocce da scavo;
 - 4) la collocazione definitiva delle terre e rocce da scavo.