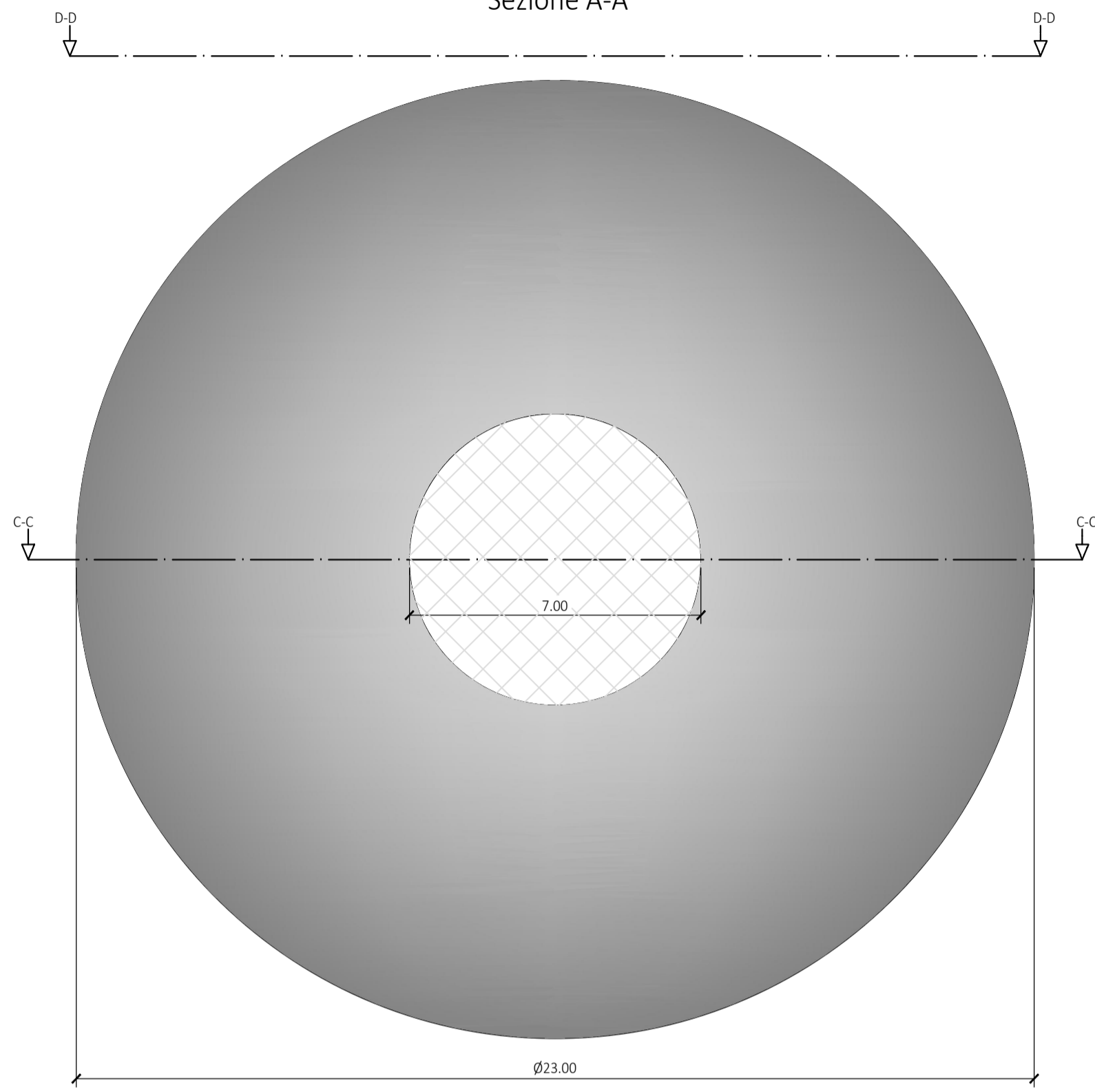
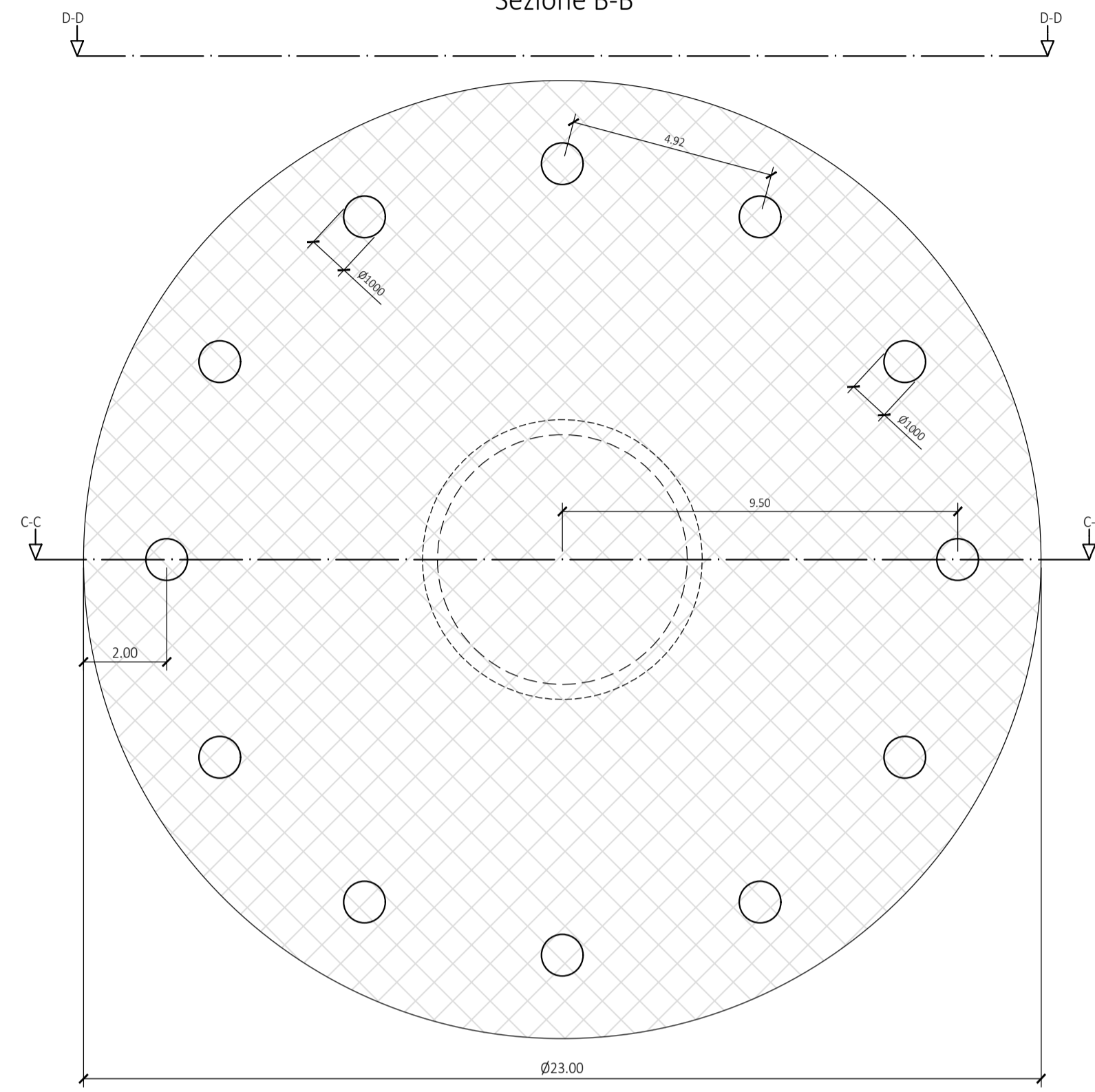


PLINTO DI FONDAZIONE
PIANTE E SEZIONI TIPOLOGICHE
1:125

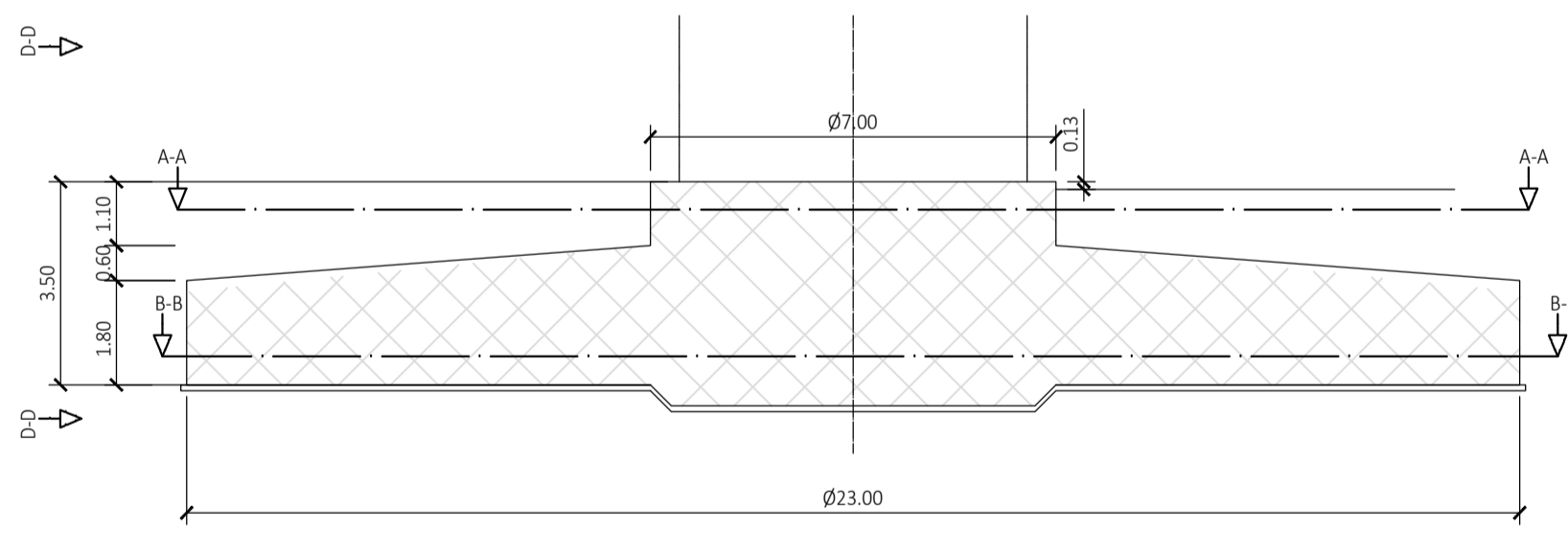
Sezione A-A



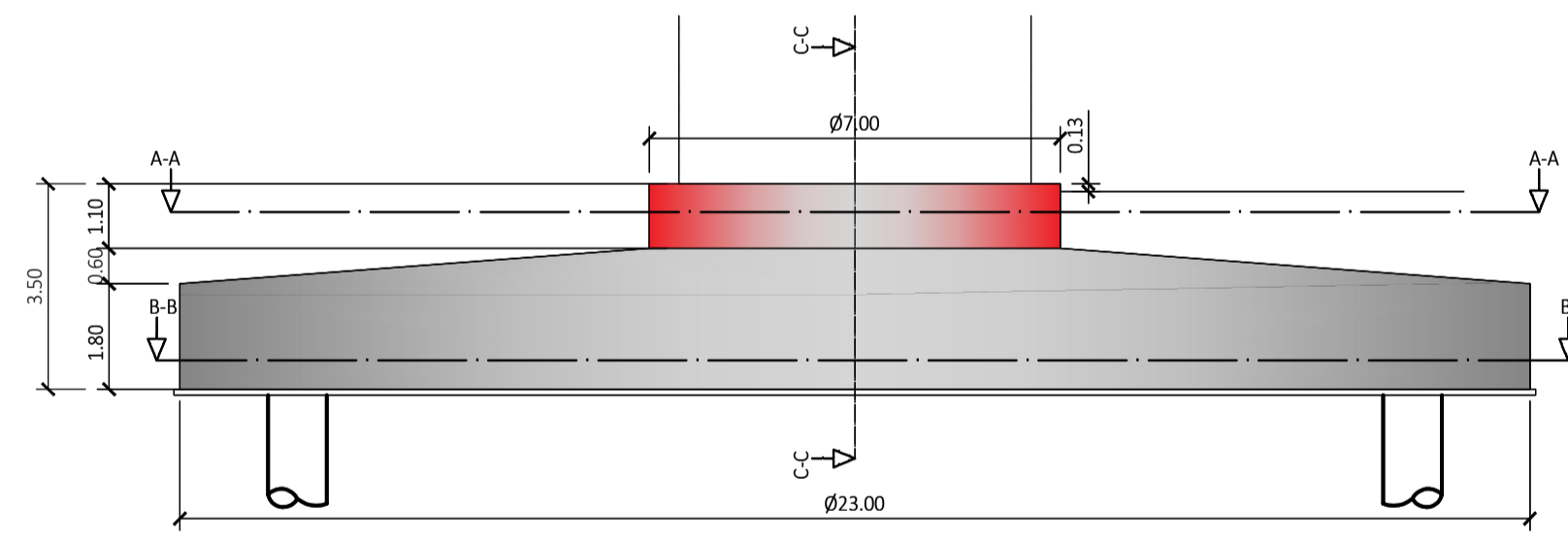
Sezione B-B



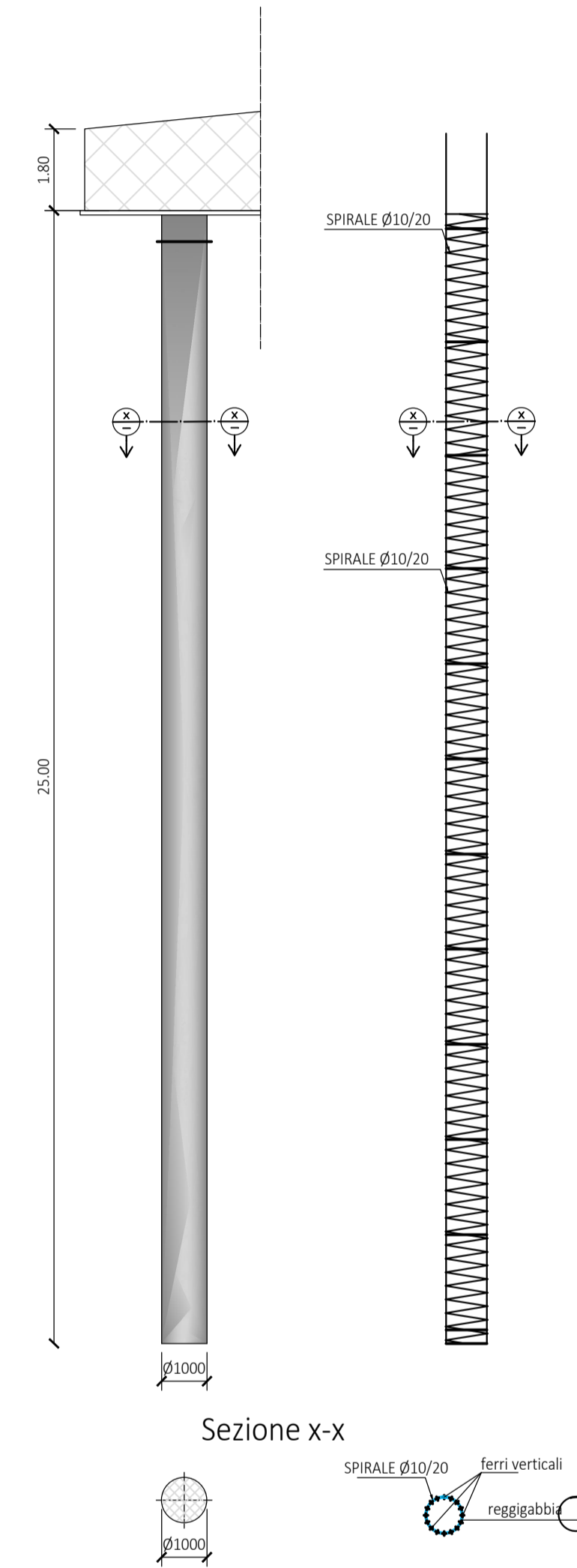
Sezione C-C



Sezione D-D



PLINTO DI FONDAZIONE
PIANTE E SEZIONI TIPOLOGICHE
1:125



PRESCRIZIONI

CALCESTRUZZO MAGRO C12/15

CALCESTRUZZO PER PER PALI
Classe di resistenza C25/30

-Resistenza cubica caratteristica R_{ck} 30 N/mm²
-Resistenza cilindrica caratteristica f_{ck} 24,9 N/mm²

CALCESTRUZZO PLINTO GETTO PRIMA FASE
Classe di resistenza C35/45

-Resistenza cubica caratteristica R_{ck} 45 N/mm²
-Resistenza cilindrica caratteristica f_{ck} 37,35 N/mm²

CALCESTRUZZO COLLETO GETTO SECONDA FASE (SOPRALZO)
Classe di resistenza C45/55

-Resistenza cubica caratteristica R_{ck} 55 N/mm²
-Resistenza cilindrica caratteristica f_{ck} 45,65 N/mm²

ACCIAIO BARRE DI ARMATURA

Tipo B450 ad aderenza migliorata
-Tensione caratteristica di snervamento f_{yk} 450 N/mm²

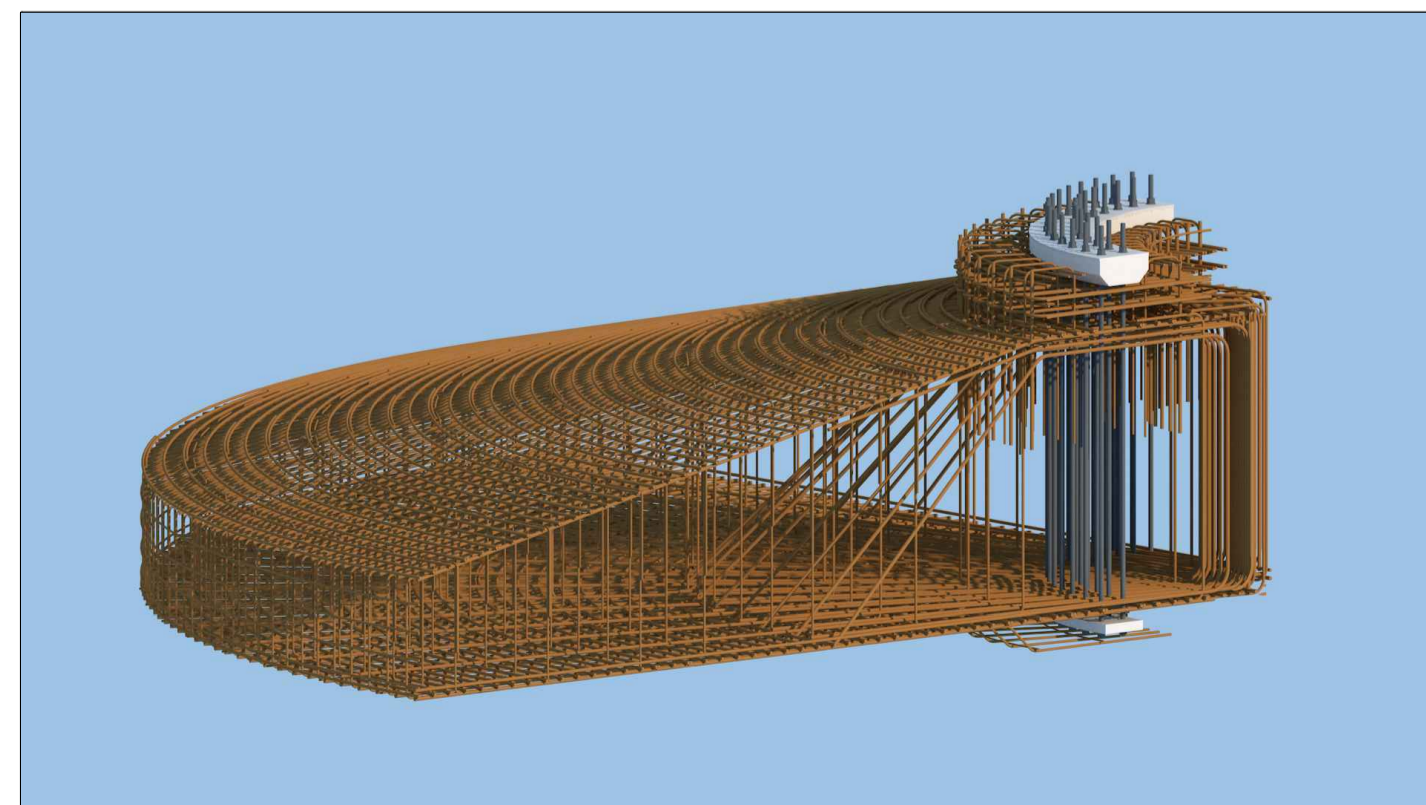
COPRIFERRO MINIMO PALI 50 mm

COPRIFERRO MINIMI PLINTO 50 mm

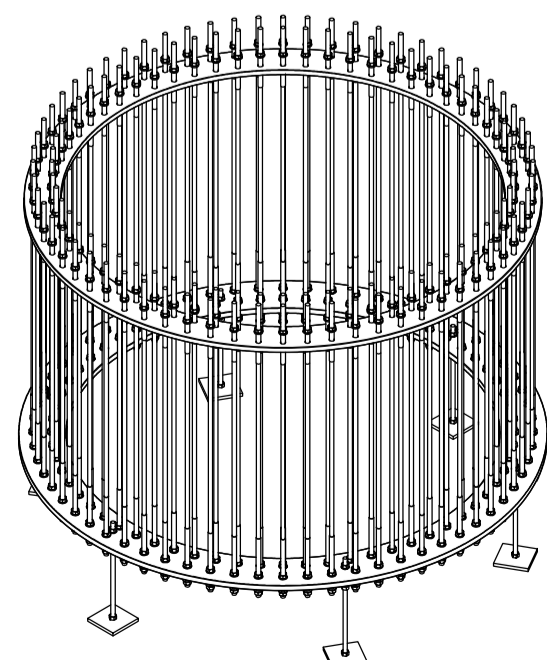
NOTA

LE DIMENSIONI RIPORTATE SONO DA INTENDERSI TIPOLOGICHE E PRELIMINARI. LE GEOMETRIE DEL PLINTO E I FERRI DI ARMATURA DOVRANNO ESSERE RIVERIFICATI IN FASE DI PROGETTAZIONE ESECUTIVA IN FUNZIONE DELL'AEROGENERATORE SCELTO E DELLE CARATTERISTICHE GEOMORFOLOGICHE E GEOTECNICHE DELLE SINGOLE PIAZZOLE

Tipologico armature - vista 3d



Tipologico anchor cage



0		SC	EL	LC	04/2024
REV.	DESCRIZIONE	DESIGN	CONTROL	APPROV.	DATA

		Montana S.p.A. Via Carlo Angeli Fumagalli 6 20155 Milano Tel: +39025418873 Fax: +39025422890 www.montanastar.com Milano Padova Vicenza Verona Bergamo Brescia Palermo Cagliari Roma Salerno	
COMMITENTE 		CALATAFIMI S.R.L. Via Angelo Fumagalli 6, 20143 Milano (MI)	
PROGETTISTA ING. LAURA CONTI Iscritta all'Ordine degli Ingegneri della Provincia di Pavia al n. 3726			
OGGETTO IMPIANTO EOLICO "CALATAFIMI WIND" DA 93,6 MW Comuni di Calatafimi-Segesta e Gibellina (TP)			
TITOLO TIPOLOGICO FONDAZIONI			N. Tav. T06
N. M. 2095_5530_CLT_PFFE_T06_NEVO_TIPOLOGICO FONDAZIONI			Scala 1:125
È VIETATA LA RIPRODUZIONE DI QUESTO DOCUMENTO SENZA PREVENTIVA AUTORIZZAZIONE SCRITTA DELLA MONTANA SPA			