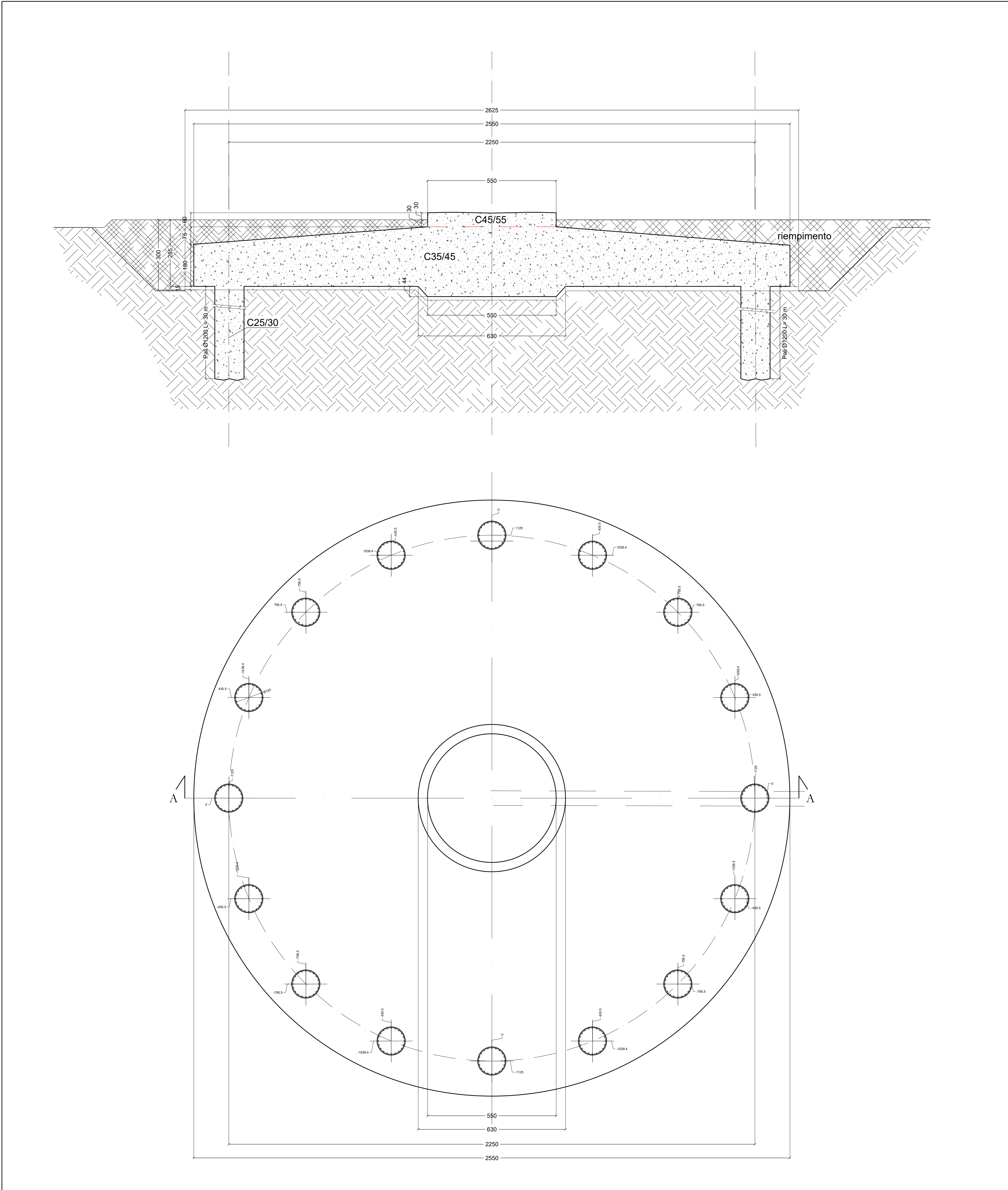
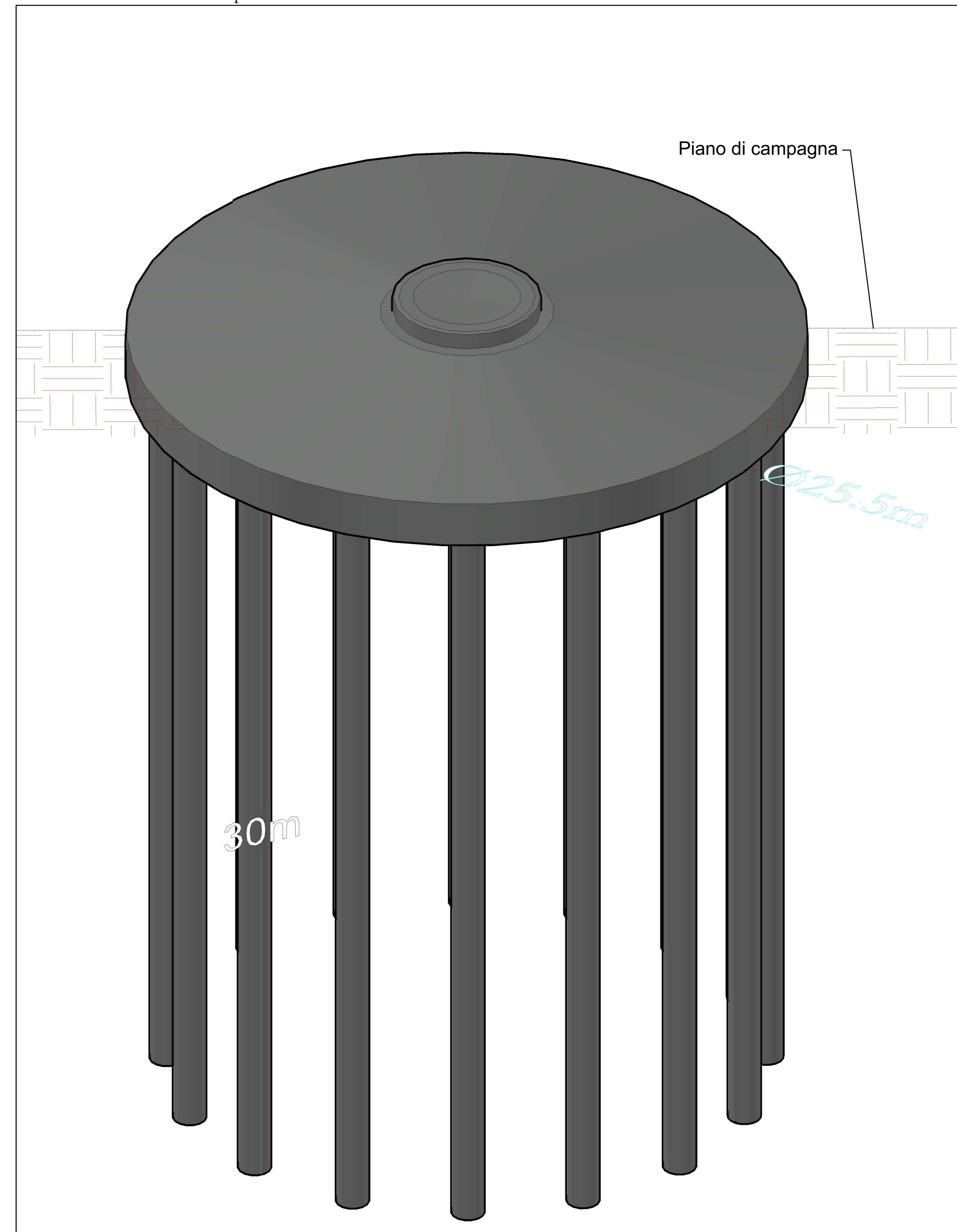


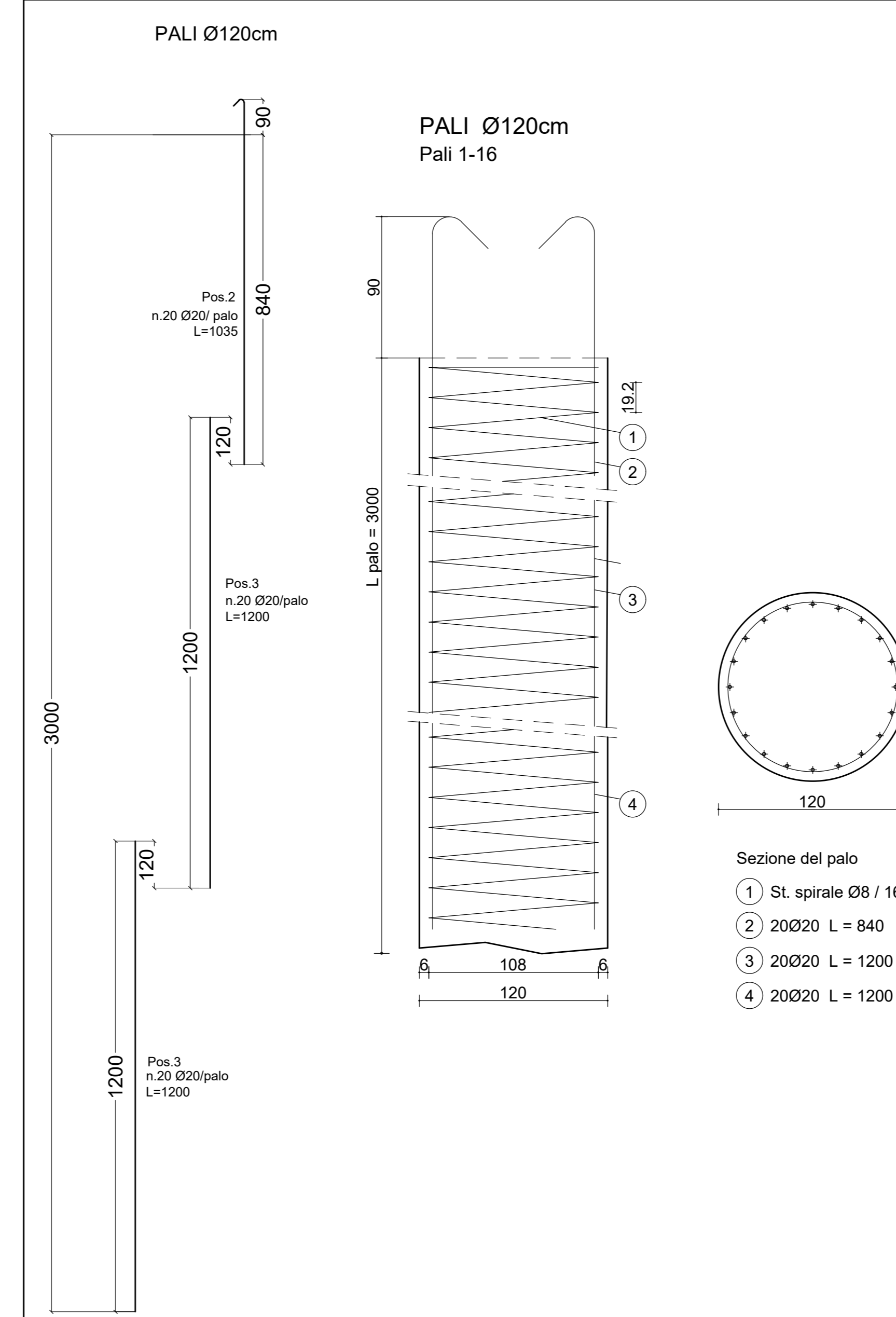
Pianta tracciamento fondazioni e sezione - Scala 1:800



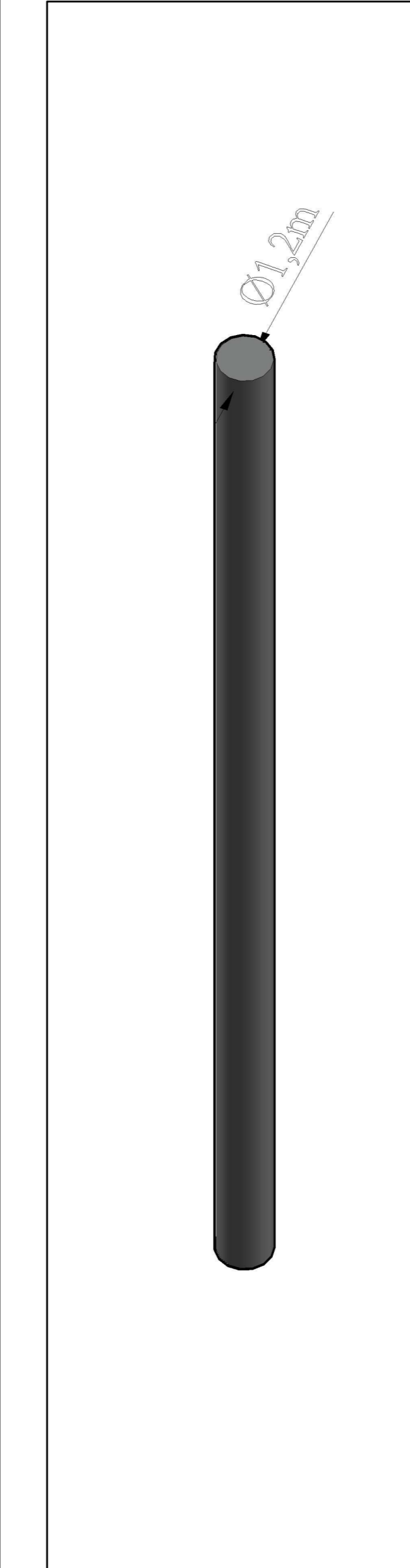
Vista 3D - Vista con pali - Scala 1:1000



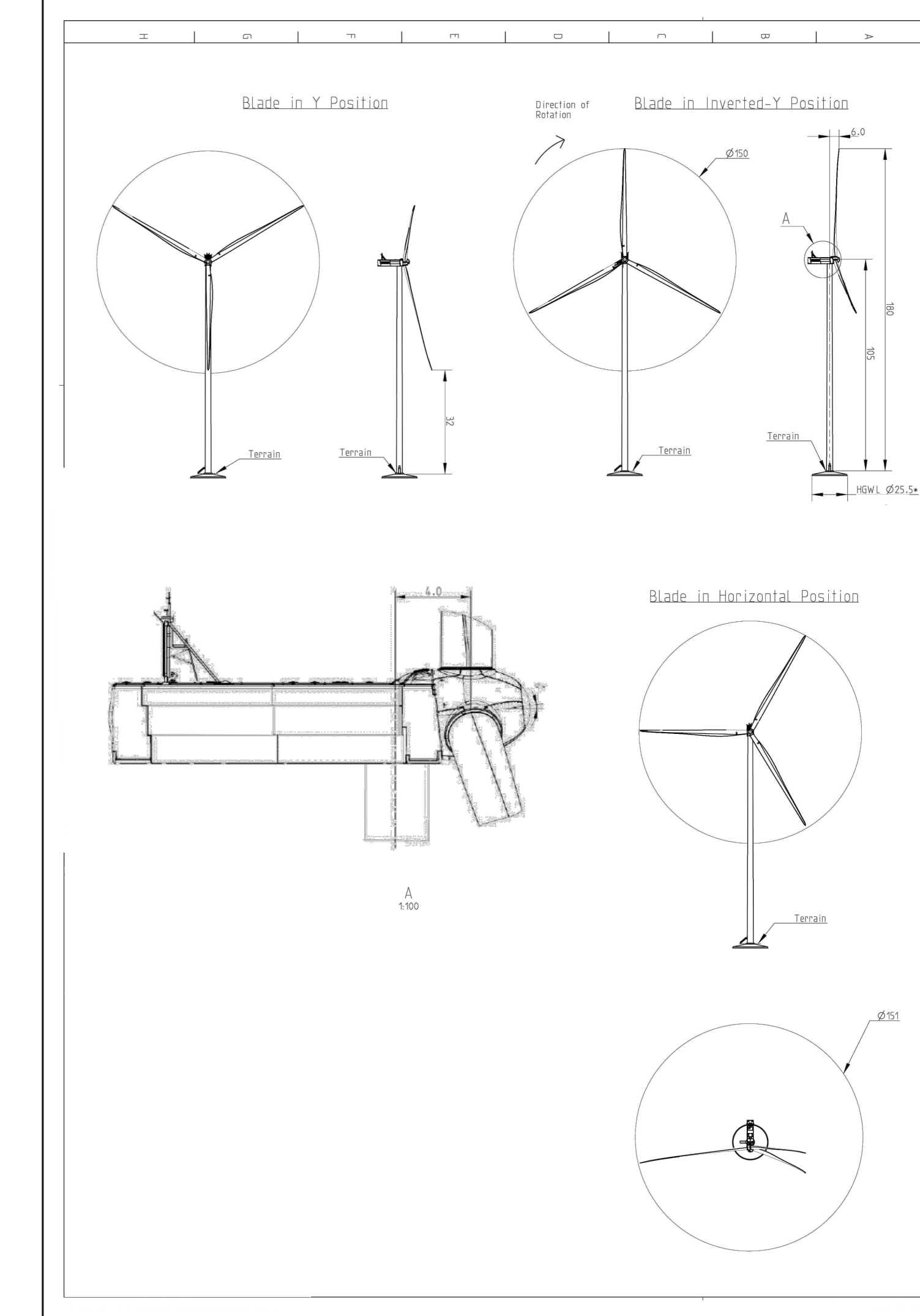
Palo di fondazione - Specifiche - Scala 1:1000



Vista 3D - Palo di fondazione
Scala 1:1000



Disegni tecnici aerogeneratore



Nota: Dove non espressamente specificato, le misure sono in centimetri.

PRESCRIZIONI:
Calcestruzzo per magrone : C12/15, classe di esposizione XC0
Calcestruzzo per PALI: C25/30 - Classe di esposizione XC2 - Consistenza S4
Rapporto acqua cemento A/C max = 0,60 - Dosaggio: min. 300kg/mc
Diametro max inerti: 32mm
Copripellicola minimo = 5cm (salvo differenti indicazioni)

Calcestruzzo per PLINTO: C35/45 - Classe di esposizione XC4 - Consistenza S4
Rapporto acqua cemento A/C max = 0,50 - Dosaggio: min. 340kg/mc
Diametro max inerti: 35mm
Copripellicola minimo = 5cm (salvo differenti indicazioni)

Acciaio in barre: B450C - fyk = 4500 kg/cmq
Sovrapposizione minima armatura: 40d (salvo diverse indicazioni - vedi dettagli)
Angolo piegatura staffe: 135°
Lunghezza ganci staffe: 10d
Saldature ammesse solo su autorizzazione della D.L.

Prima dell'esecuzione del getto, l'impresa è tenuta a controllare tutte le quote, confrontandole con quelle del progetto architettonico.
L'impresa è tenuta a fornire ai committenti i prove di c.a. e gli spezzoni di acciaio per fototestimoni dei certificati richiesti dal D.M. 17/01/2018.
L'impresa è tenuta a fornire i certificati delle prove sui materiali impiegati (in particolare quelli richiesti dal D.M. 17/01/2018).

AREN Green S.r.l.
Società oggetto della direzione e coordinamento di AREN Electric Power S.p.A.
Sede legale e amministrativa: Via dell'Angelo n. 308 | 47022 Cesena (FC) | Ph. +39 0547 415245
Isolta nel Registro delle Imprese della Romagna - Forlì-Cesena e Rimini | REA 320908 | C.F./P.Iva 04032170401

COMUNI DI BUSETO PALIZZOLO, ERICE E TRAPANI (TP)
LOCALITÀ "CONTRADA GAMBINO"

PROGETTO PER LA REALIZZAZIONE DI
IMPIANTO EOLICO
"GAMBINO"

REDAZIONE / PROGETTISTA: **AREN Electric Power Spa**
Società per Azioni con Unico Socio
Via dell'Angelo, 308 - 47022 Cesena (FC)
Ph. +39 0547 415245 - Fax +39 0547 415274
P.Iva 03058800404
Registro delle Imprese di Forlì-Cesena R.E.A. 317048

TITOLI E FINALITÀ PROGETTATA: **aren**
Ing. Simone L. Ieri
Ordre degli Ingegneri di Forlì-Cesena
Mar. 2016

Elaborati strutturali: fondazione - Pianta e sezioni

REDAZIONE	PROGETTO	SCALA	FORE
GMBDS [E.o.] [100] [2] [00] [00]	A0	Varie	PROGETTO DEFINITIVO

REV.	DESCRIZIONE	DATA	REDAZIONE	VERIFICATO	APPROVATO
01	Primo emissione	02/02/2024	A.L.	M. Gaudenzi	A.L.
02					
03					
04					

FILE: GMBDS_PIVOTAZIONE_01_Elaborati strutturali fondazione - Pianta e sezioni.dwg
LA DIFFUSIONE E RIPRODUZIONE, ANCHE PARZIALE, DI QUESTA TAVOLA E' VIETATA A TERMINI DI LEGGE