

ITER

Valutazione di Impatto Ambientale
artt.23 - 24 - 25 D.Lgs. 152/2005)
Commissione Tecnica PNRR - PNIEC
(artt.17 D.Lgs. 77/2021)

PROPONENTE

SICILIA POWER S.R.L.

Arezzo, Via Don Luigi Sturzo 14 P.IVA 02388040517

OGGETTO

Terre del sole [TP01] 67,07 MWp

Progetto per la costruzione ed esercizio di un Impianto
Agrivoltaico e relative Opere di Connessione alla rete
AT di Terna

ELABORATO

**SCHEMA ELETTRICO UNIFILARE GENERALE
PARTE 11/13**

PROGETTAZIONE

SOLARYS I.S. srl
Via Don Luigi Sturzo 14 -Arezzo-52100



PROGETTAZIONE ARCHITETTONICA

Arch. Silvia Burbi
Ordine degli Architetti della Provincia di Arezzo
Sezione A n.1157



PROGETTAZIONE ELETTRICA

Ing. Andrea Coradeschi
Ordine degli Ingegneri della Provincia di Arezzo
Sezione A n.1741



CONSULENZA TECNICA



PROGETTAZIONE SPECIALISTICA AMBIENTALE

Ambiente s.p.a
Via Frassinia 21 - 54033 Carrara (MS)
P.IVA 00262540453
home@ambientesc.it

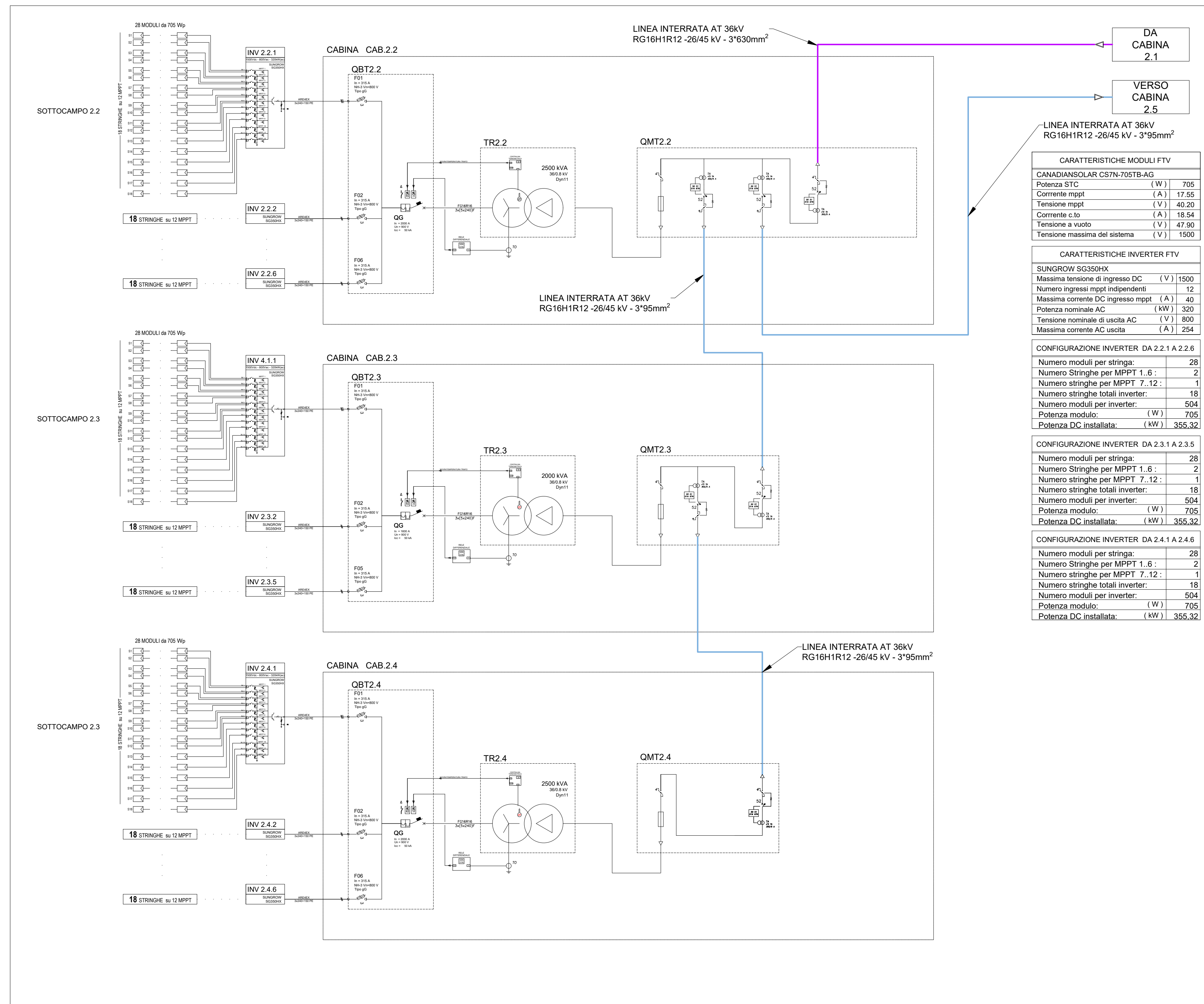


Tavola N.	Codice	NOME FILE	DATA	SCALA
121	B.2.8_M	SOLARYS_VIA_B.2.8_M	18/12/2023	-

REV.	DATA	DESCRIZIONE	ESEGIUTO	VERIFICATO	APPROVATO
0	18/12/2023	PROGETTO DEFINITIVO	A.D.	A.C.	S.B.

PROGETTISTA ARCHITETTONICO: Arch. Silvia Burbi
Ordine degli Architetti della Provincia di Arezzo
Sezione A n.1157

PROGETTISTA ELETTRICO: Ing. Andrea Coradeschi
Ordine degli Ingegneri della Provincia di Arezzo
Sezione A n.1741



CARATTERISTICHE MODULI FTV

CANADIAN SOLAR CS7N-705TB-AG	
Potenza STC (W)	705
Corrente mppt (A)	17.55
Tensione mppt (V)	40.20
Corrente c.to (A)	18.54
Tensione a vuoto (V)	47.90
Tensione massima del sistema (V)	1500

CARATTERISTICHE INVERTER FTV

SUNGROW SG350HX	
Massima tensione di ingresso DC (V)	1500
Numero ingressi mppt indipendenti	12
Massima corrente DC ingresso mppt (A)	40
Potenza nominale AC (kW)	320
Tensione nominale di uscita AC (V)	800
Massima corrente AC uscita (A)	254

CONFIGURAZIONE INVERTER DA 2.2.1 A 2.2.6

Numero moduli per stringa:	28
Numero Stringhe per MPPT 1..6 :	2
Numero stringhe per MPPT 7..12 :	1
Numero stringhe totali inverter:	18
Numero moduli per inverter:	504
Potenza modulo: (W)	705
Potenza DC installata: (kW)	355,32

CONFIGURAZIONE INVERTER DA 2.3.1 A 2.3.5

Numero moduli per stringa:	28
Numero Stringhe per MPPT 1..6 :	2
Numero stringhe per MPPT 7..12 :	1
Numero stringhe totali inverter:	18
Numero moduli per inverter:	504
Potenza modulo: (W)	705
Potenza DC installata: (kW)	355,32

CONFIGURAZIONE INVERTER DA 2.4.1 A 2.4.6

Numero moduli per stringa:	28
Numero Stringhe per MPPT 1..6 :	2
Numero stringhe per MPPT 7..12 :	1
Numero stringhe totali inverter:	18
Numero moduli per inverter:	504
Potenza modulo: (W)	705
Potenza DC installata: (kW)	355,32