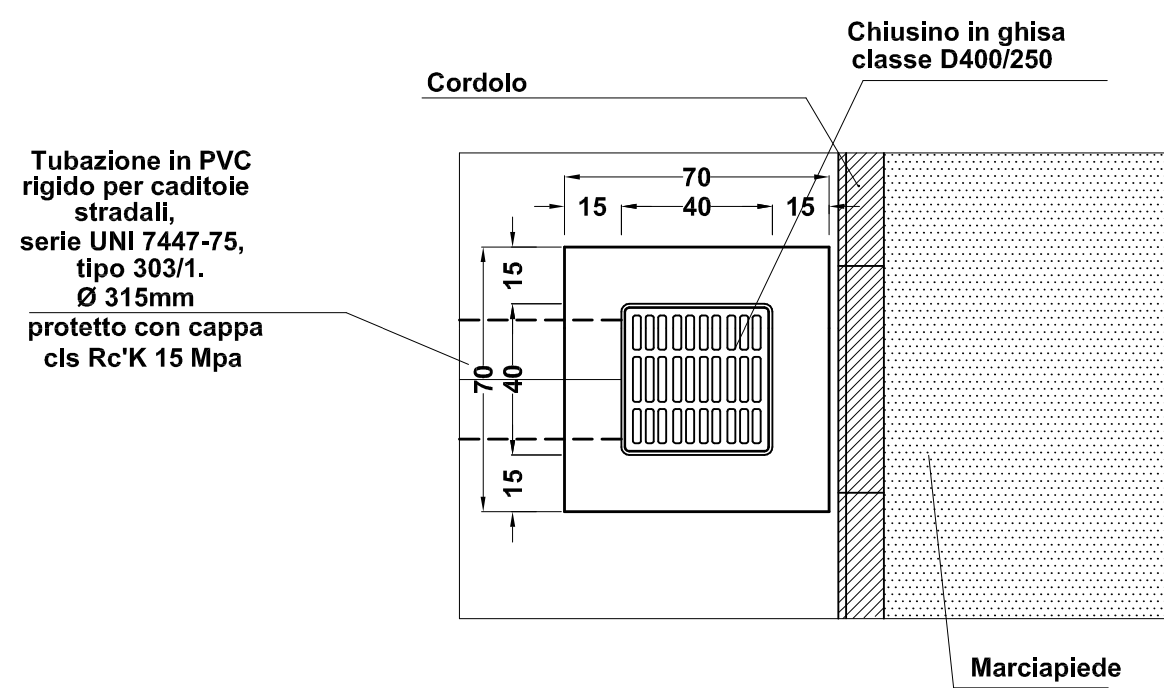


**- RETE FOGNARIA ACQUE BIANCHE -**

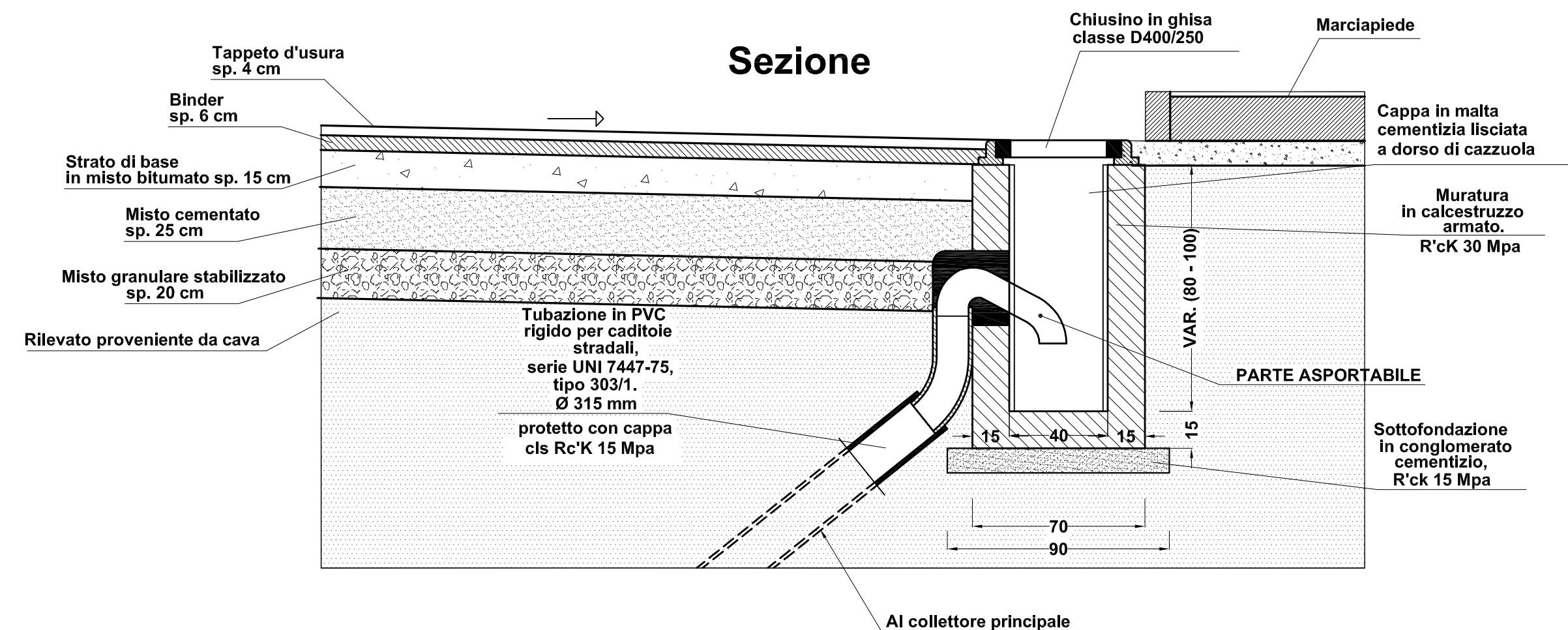
**Caditoia stradale - sezione tipo**

scala 1:20

**Pianta**



Tubazione in PVC rigido per caditoie stradali, serie UNI 7447-75, tipo 303/1, Ø 315mm, protetto con cappa cls R'c'K 15 Mpa

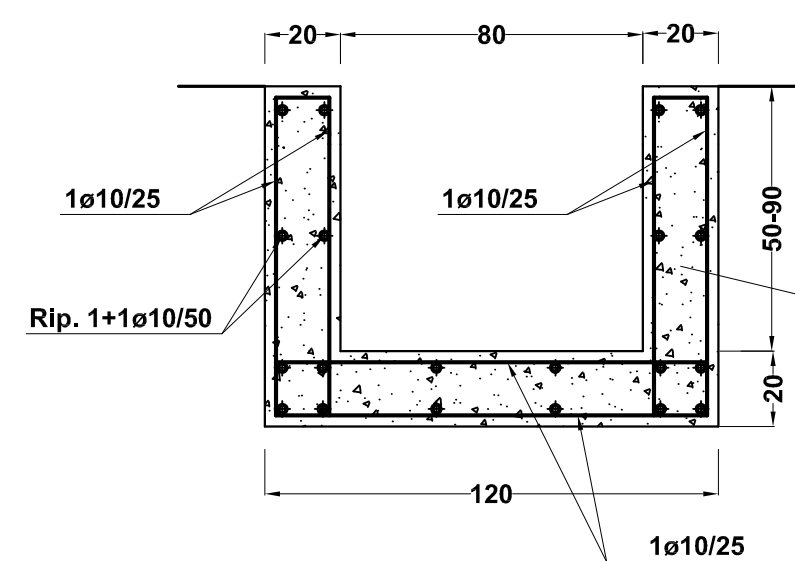


**- CANALETTA FF.SS. -**

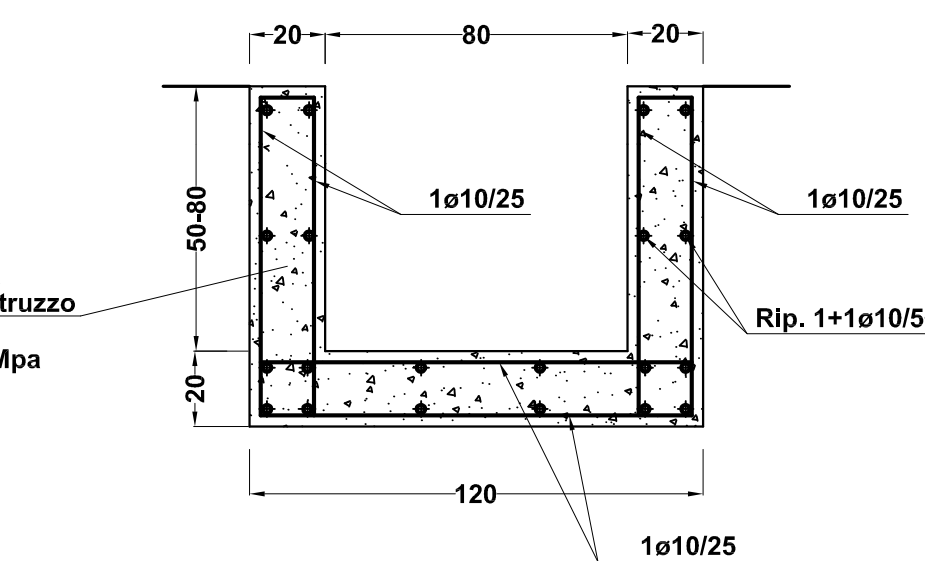
**sezioni tipo**

scala 1:20

**Sezione tipo C - Rete vasca C**  
progr. 1+250,00 ÷ 1+725,00



**Sezione tipo D - Rete vasca D**  
progr. 1+725,00 ÷ 2+100,00

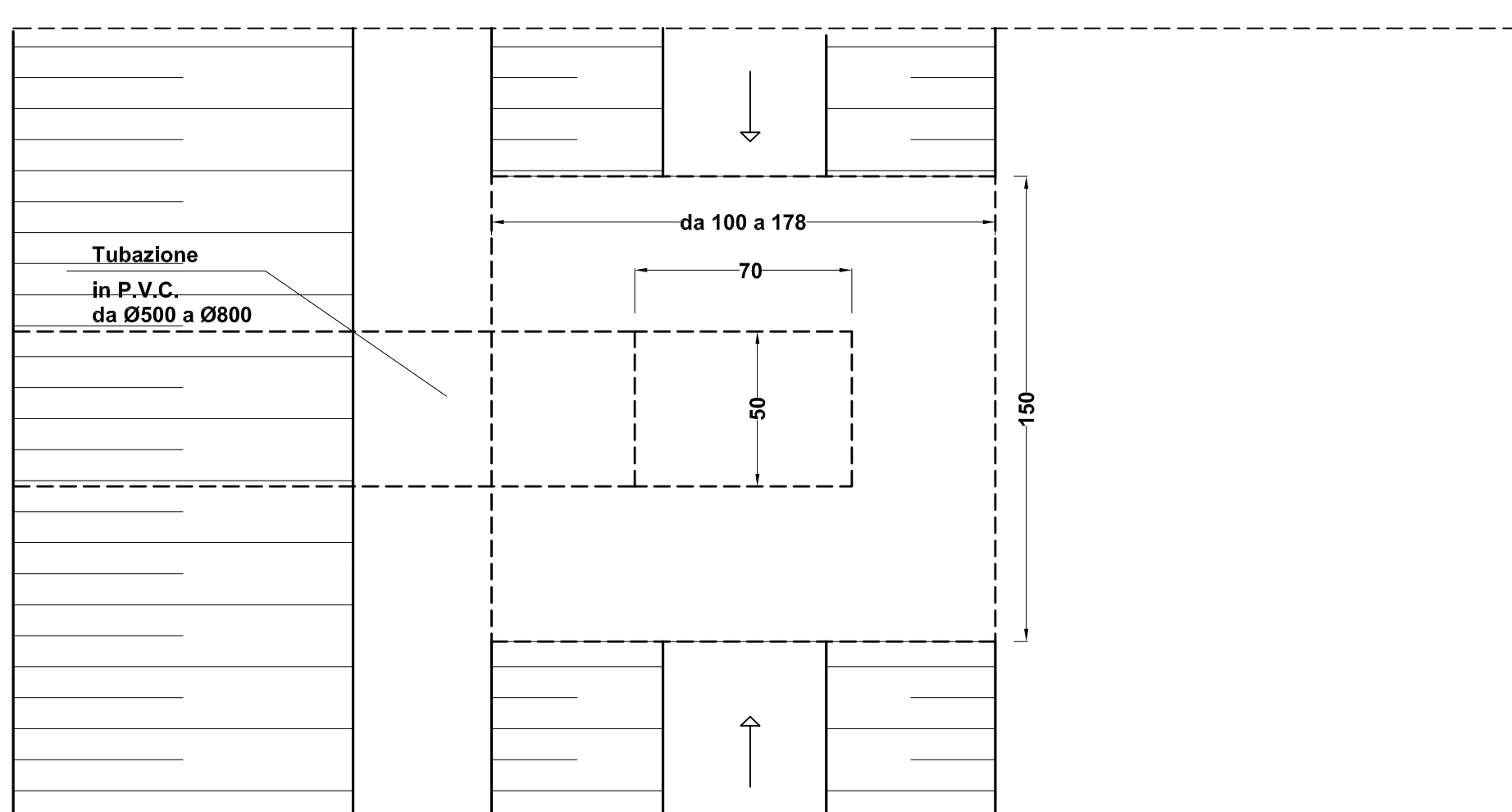


**- RETE FOGNARIA ACQUE BIANCHE -**

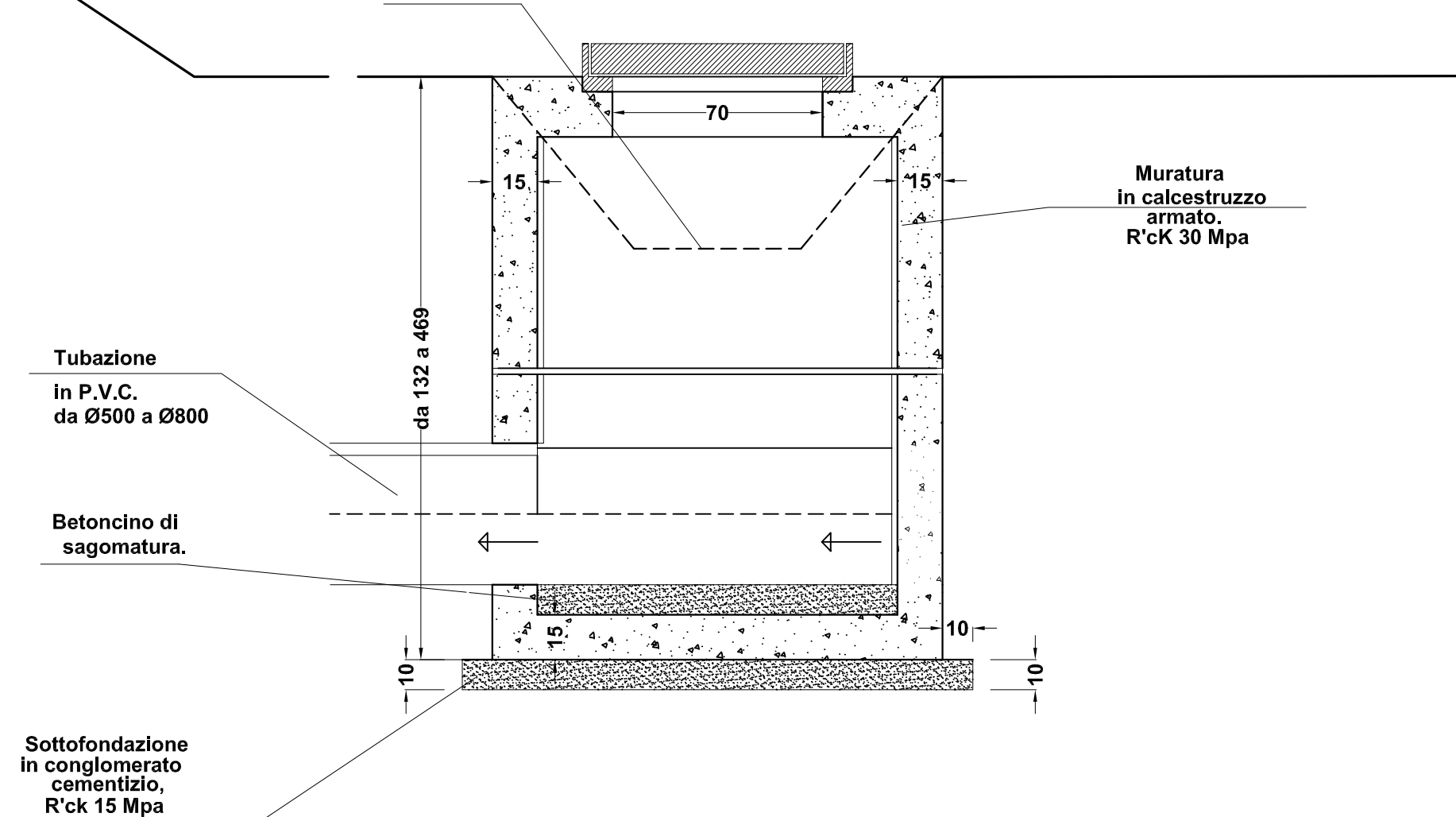
**Pozzetti di raccolta acque dei fossi**

scala 1:20

**Pianta**



**Sezione**

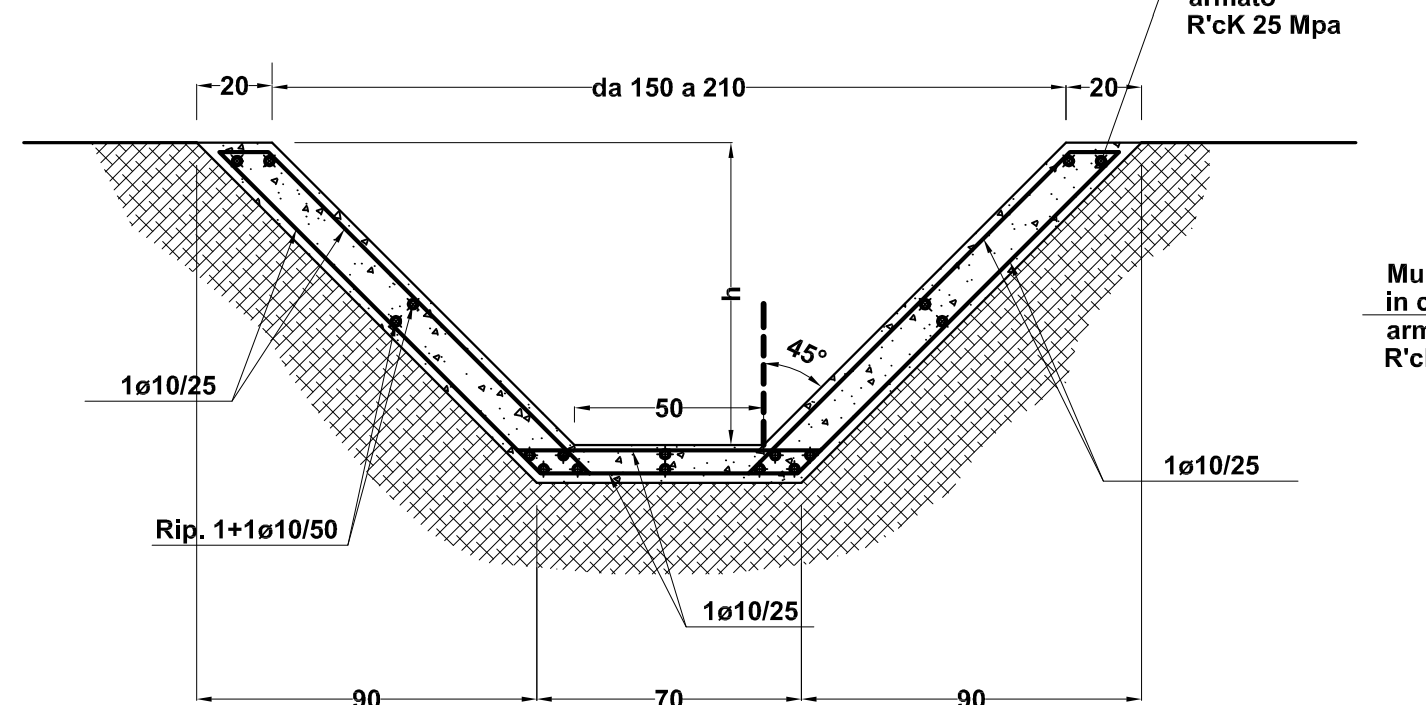


**- TIPOLOGIE DEI FOSSI -**

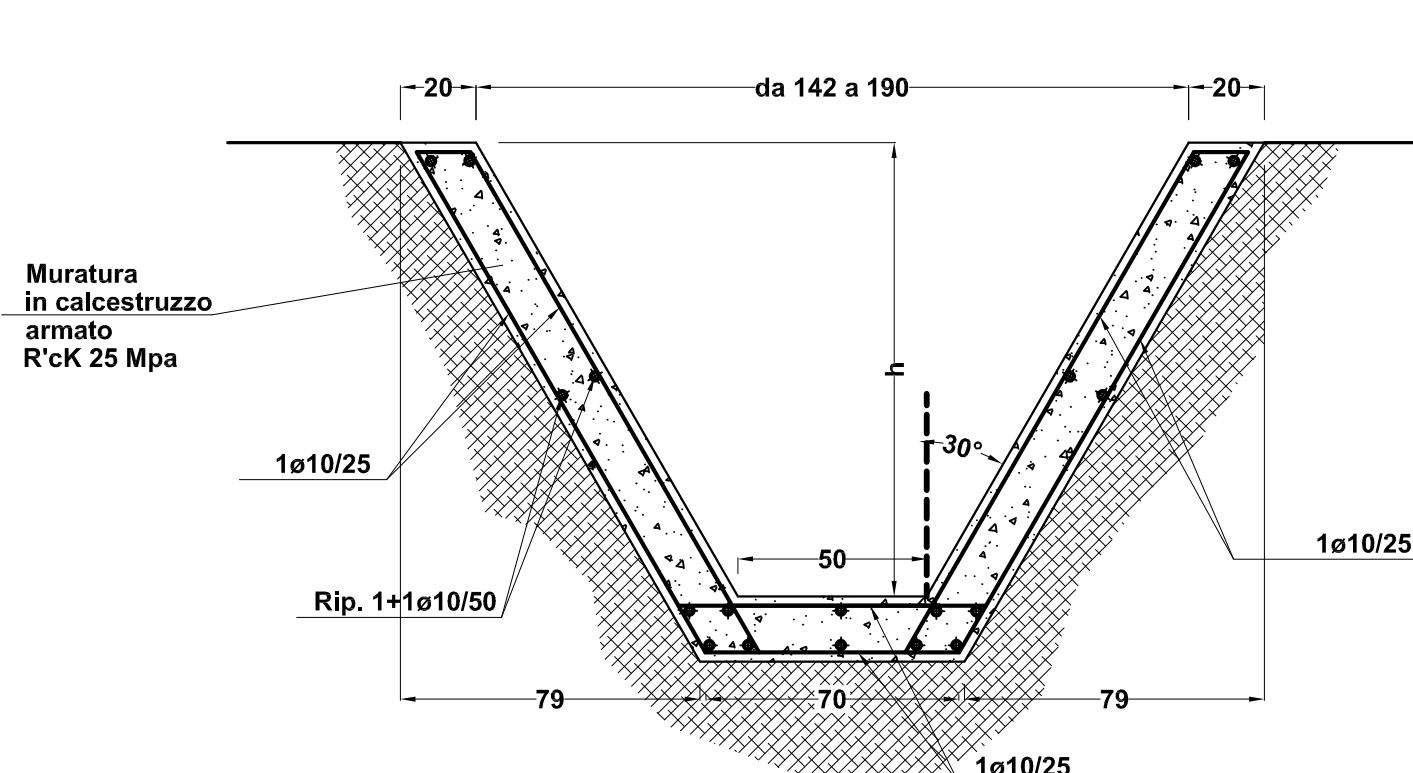
**sezioni tipo**

scala 1:20

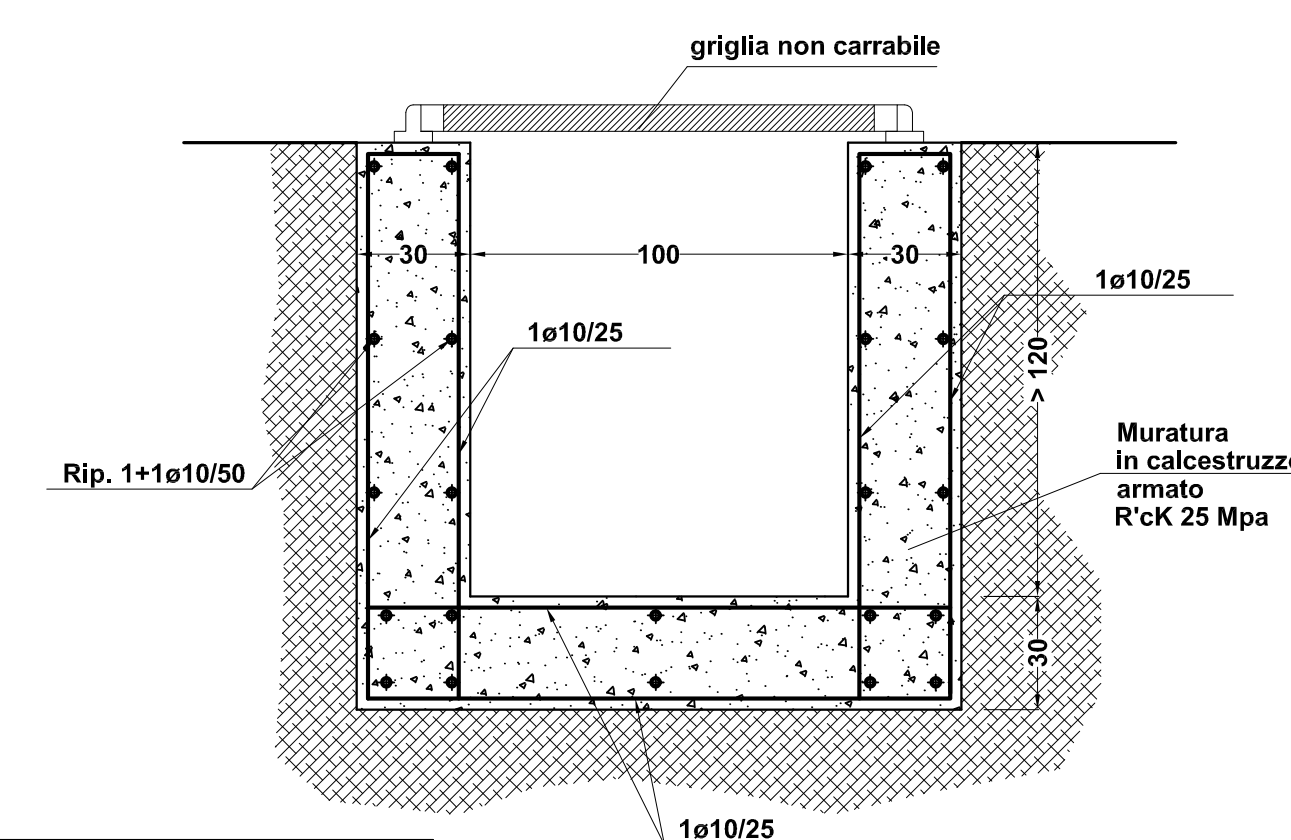
**Fosso 1 - h da 50 a 80 cm**



**Fosso 2 - h da 80 cm a 120 cm**

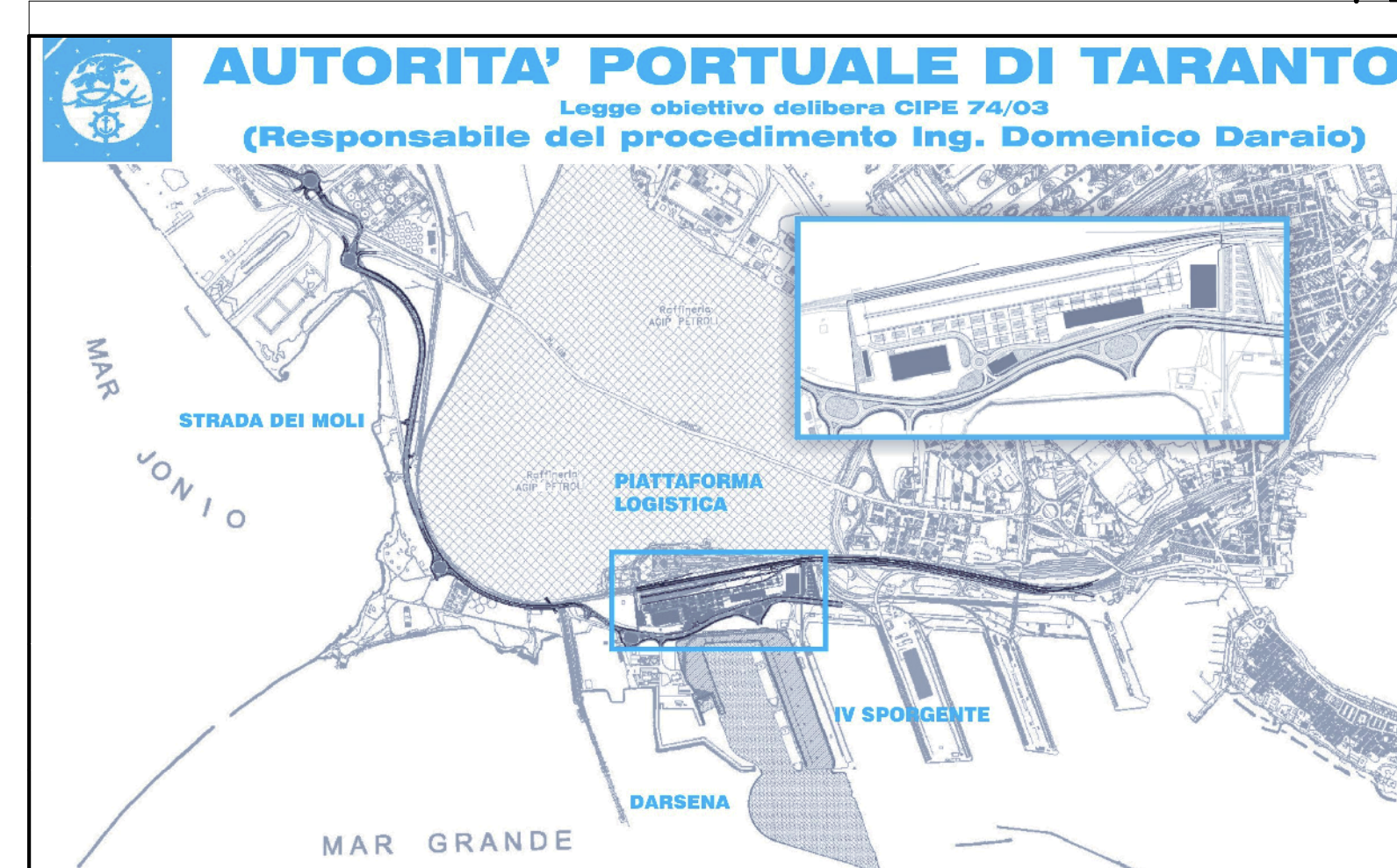


**Fosso 3 - h oltre 120 cm**



**Progressive espresse in metri**

Fosso 1 in sx	da 0 a 247	da 760 a 891	da 925 a 969	da 1803 a 3879	da 3975 a 4055	da 4081 a 4244	da 4791 a 5025	da 4891 a 5025	
Fosso 2 in sx	da 247 a 302	da 546 a 573	da 733 a 760	da 891 a 925	da 3879 a 3886	da 3953 a 3975	da 4055 a 4181	da 4244 a 4791	da 3896 a 4400
Fosso 3 in sx	da 302 a 546	da 573 a 733	da 969 a 1250	da 3886 a 3953	da 5098 a 5125				
Fosso 1 in dx	da 941 a 990	da 2100 a 2228	da 2275 a 3233	da 3467 a 3497	da 3763 a 3831	da 3877 a 3896			
Fosso 2 in dx	da 990 a 1003	da 1183 a 1250	da 2228 a 2275	da 3233 a 3319	da 3463 a 3467	da 3497 a 3523	da 3564 a 3601	da 3756 a 3763	da 3831 a 3877
Fosso 3 in dx	da 1003 a 1183	da 3319 a 3463	da 3523 a 3564	da 3601 a 3756					
Fossi Jonica sempre di tipo 1									



AUTORITA' PORTUALE DI TARANTO Legge obiettivo delibera CIPE 74/03 (Responsabile del procedimento Ing. Domenico Daraio)	
01	29-09-2006
revisione	data
Prima emissione	T.Di Mare
descrizione revisione	disegnato
	verificato
	approvato
SOCIETA' DI PROGETTO: TARANTO LOGISTICA S.p.A.	
AUTORITA' PORTUALE TARANTO	
PIASTRA PORTUALE DI TARANTO	
Progettista	123-700 D I A S T I 8 0 9
PROGETTO DEFINITIVO STRADA DEI MOLI FOGNATURA ACQUE BIANCHE PARTICOLARI COSTRUTTIVI 2/2	