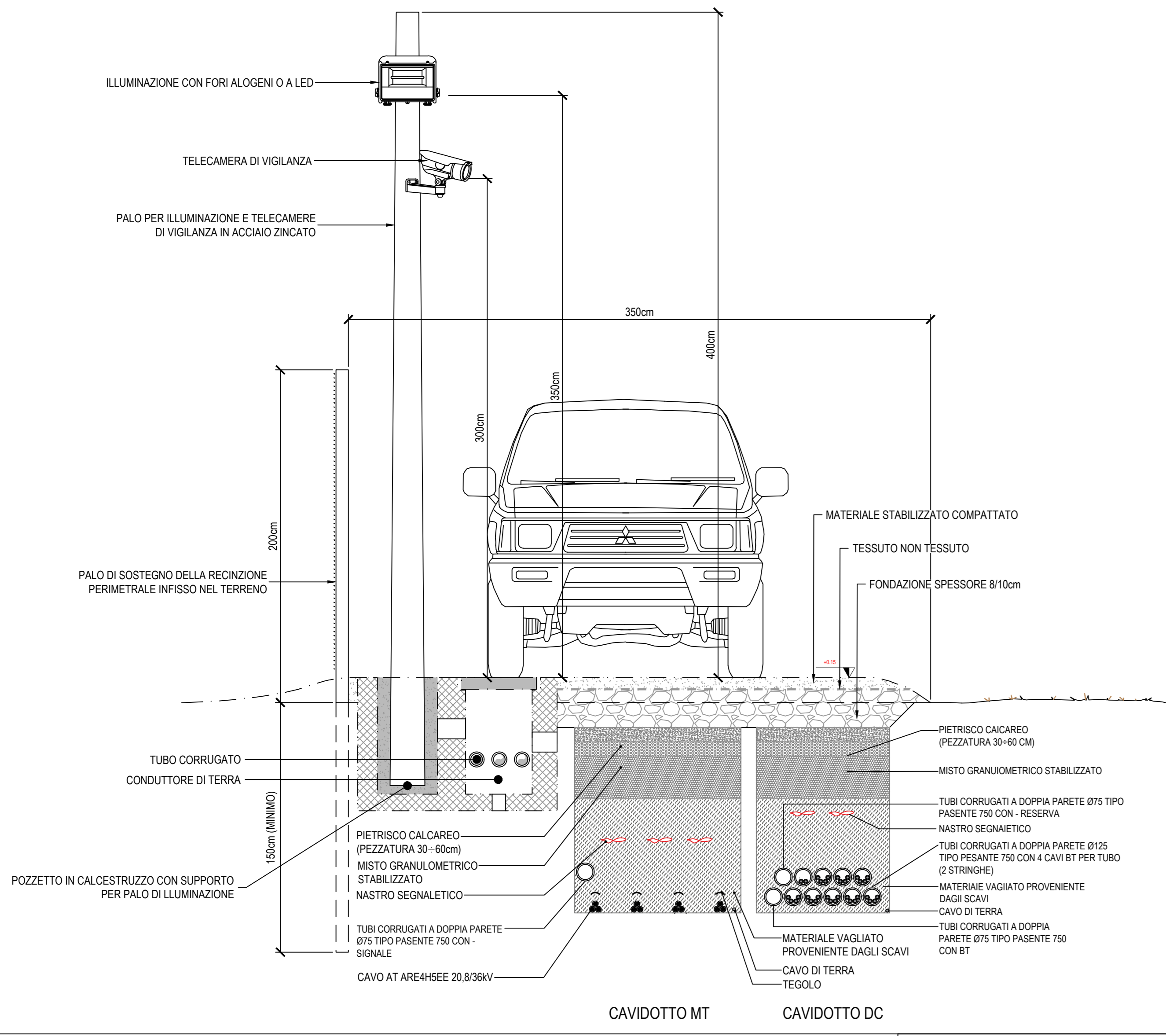
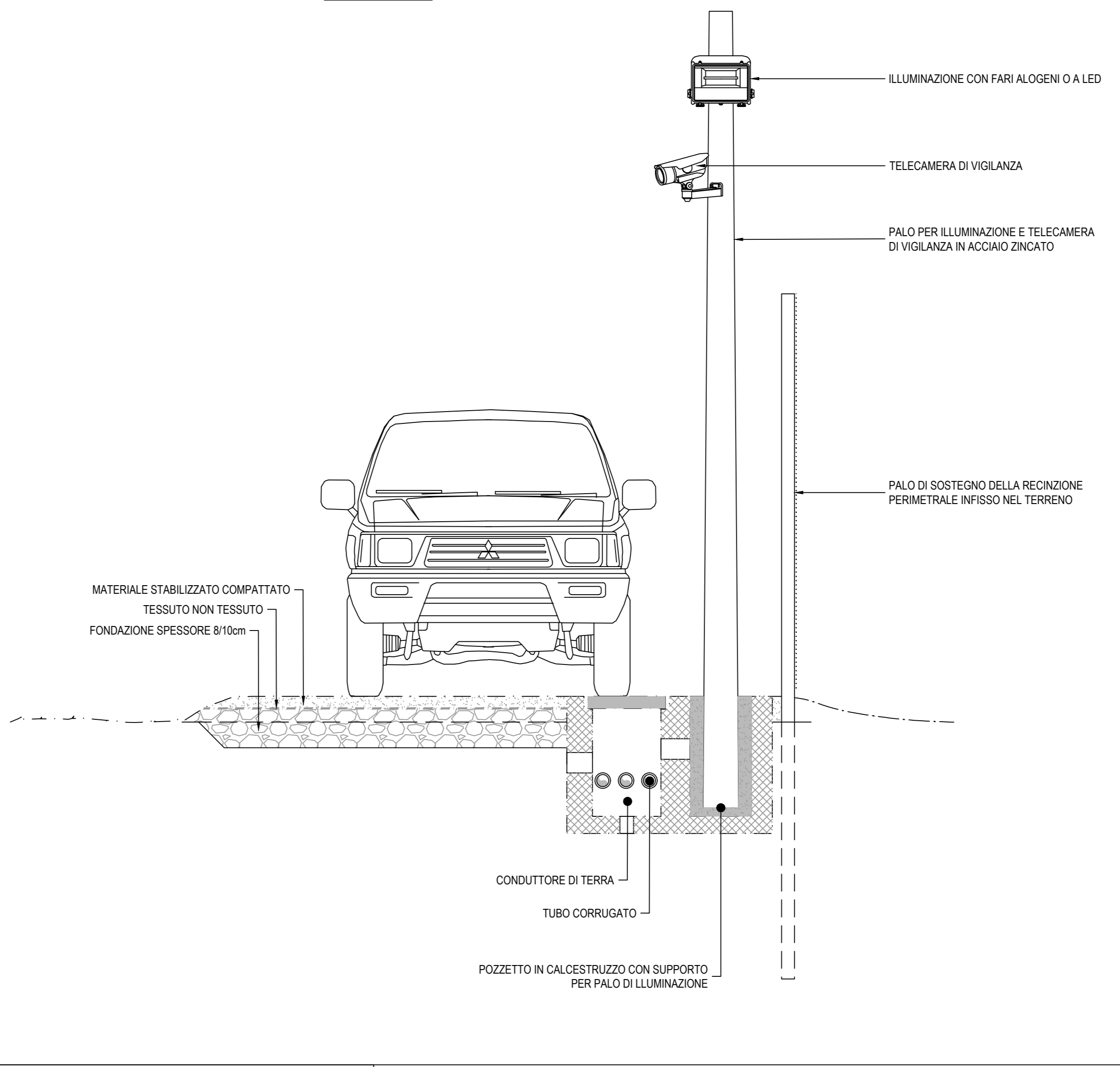


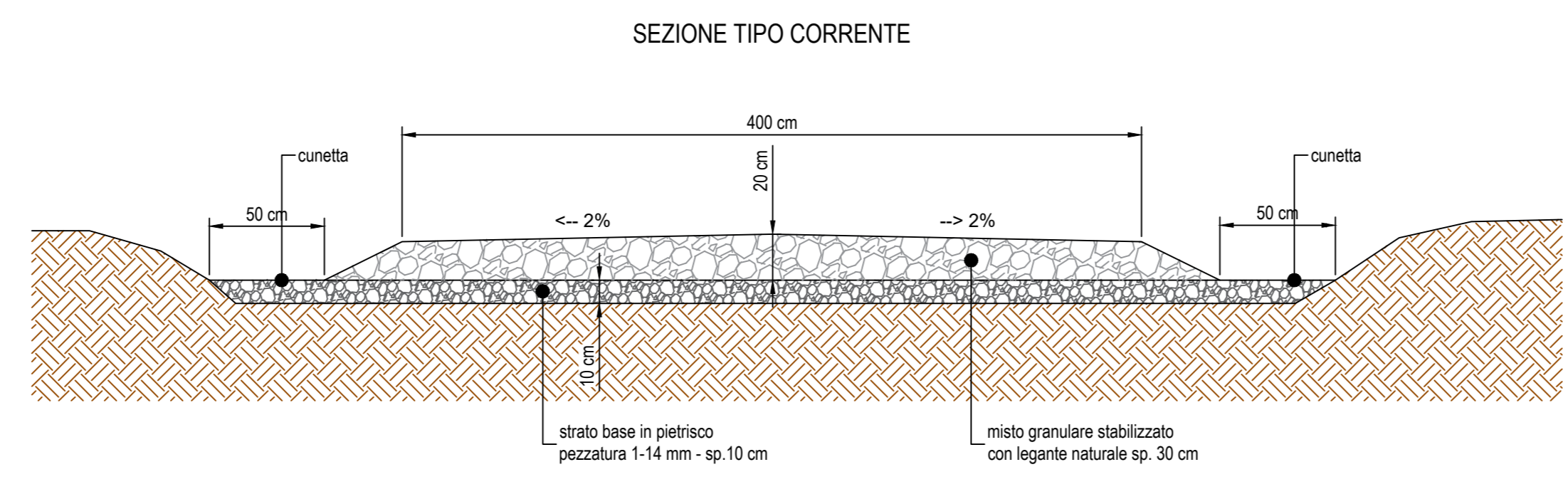
SCALA 1:20



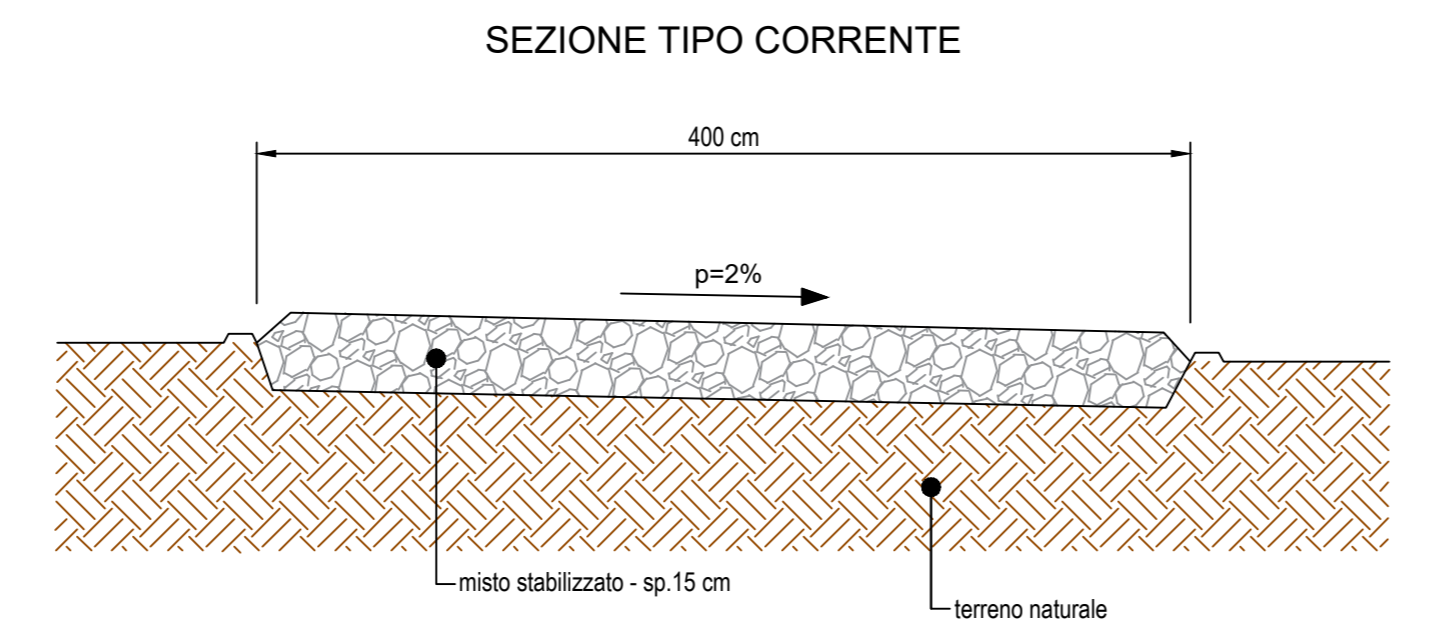
SCALA 1:20



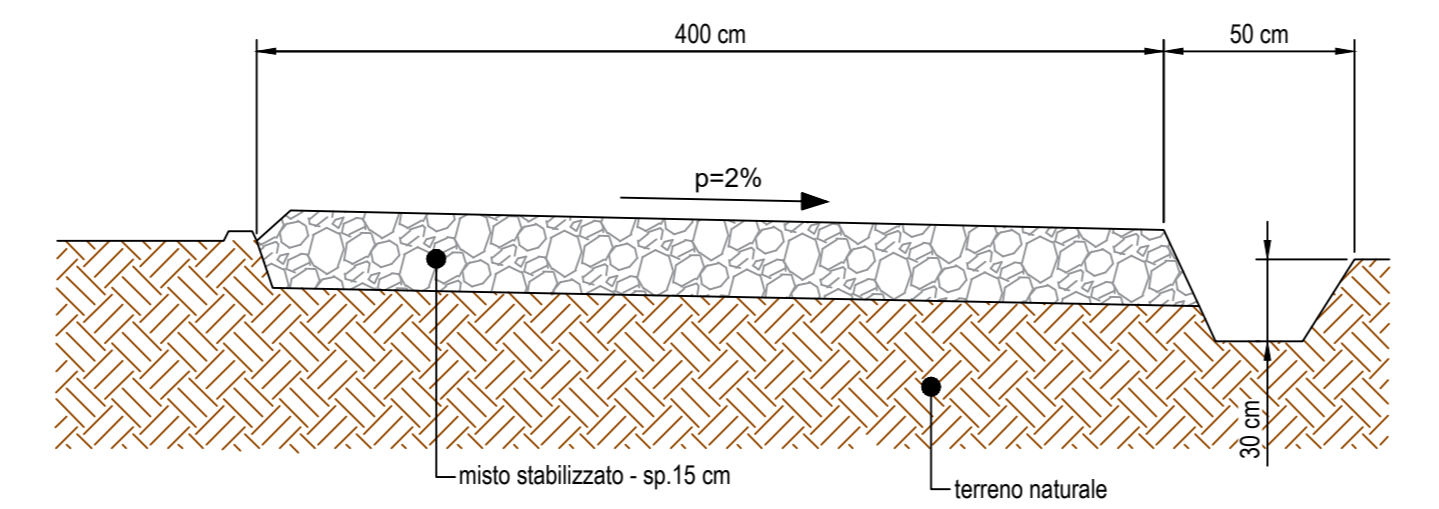
SEZIONI TIPO STRADE COLLEGAMENTO AI CAMPI



SEZIONI TIPO VIABILITA' DI SERVIZIO INTERNA AI CAMPI



SEZIONE TIPO CORRENTE CON CANALETTA DI DRENAGGIO



GED_115 - Sassari
 Comune: Sassari
 Provincia: Sassari
 Regione: Sardegna

Proponente:
SASSARI S.R.L.
 Via Zanile, 7
 20123 Milano (MI)
 P.Iva: 13130040962
 PEC: sassari@pec.it

Consulenza ambientale e progettazione:
ARCADIS Italia S.r.l.
 Via Monte Rosa, 93 | 20149 | Milano (MI)
 T: +39 02 82 46 46 | F: +39 02 82 46 13
 P.Iva: 0152177012
 info@arcadis.it | www.arcadis.com

ARCADIS

Rev.	Data	Descrizione	Dis.	Contr.	App.
0	Mar 24	Progetto Definitivo	MA	SDA	SDA

Nome Progetto: GED_115 - SASSARI
 Codice documento: PRO_TAV_15
 Nome Documento: Campo FV - Particolari Strade Interne, recinzione e cancelli
 Scala: VARE