

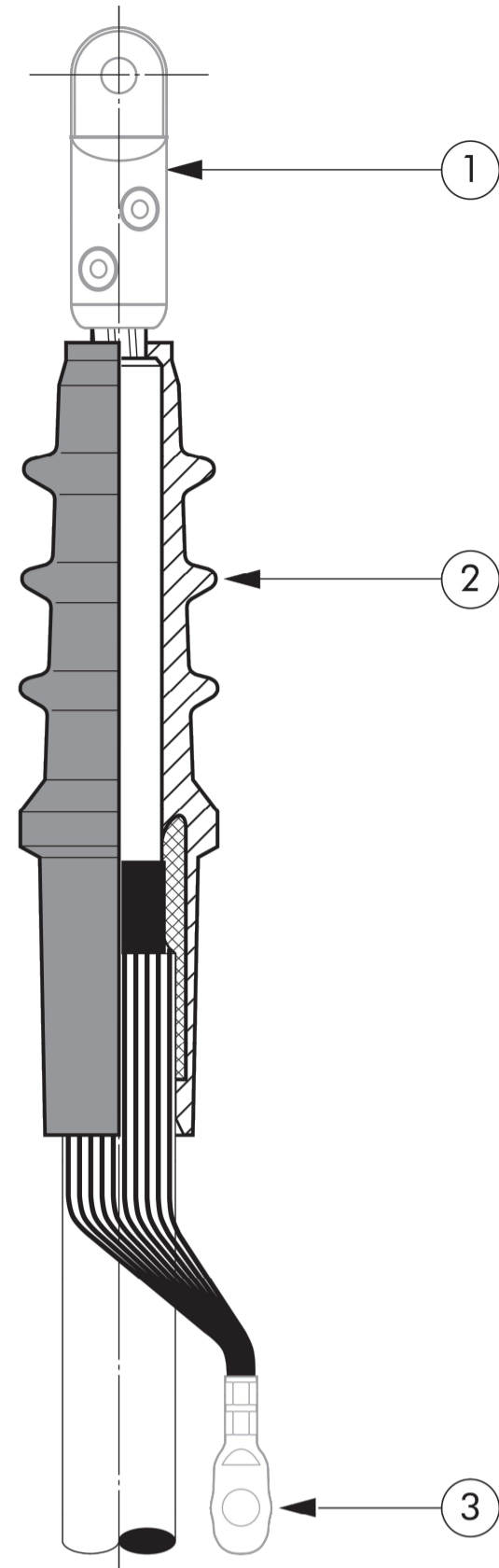
**PARTICOLARE TERMINALE INDOOR 36kV**

**DESIGN**

- Indoor termination comprising:
1. Cable lug (not included in the standard kit).
  2. High flexibility silicone rubber housing, allowing larger tolerances on cable insulation diameters, with integrated conductive rubber insert, providing stress relief.
  3. Earthing lug (not included in the standard kit).

**SPECIFICATIONS AND STANDARDS**

Meets the requirements of CENELEC HD 629.1 and IEC 60502-4.



- 6/10 (12) kV
- 6.35/11 (12) kV
- 8.7/15 (17.5) kV
- 12/20 (24) kV
- 12.7/22 (24) kV
- 18/30 (36) kV
- 20.8/36 (42) kV

**Up to 42 kV**

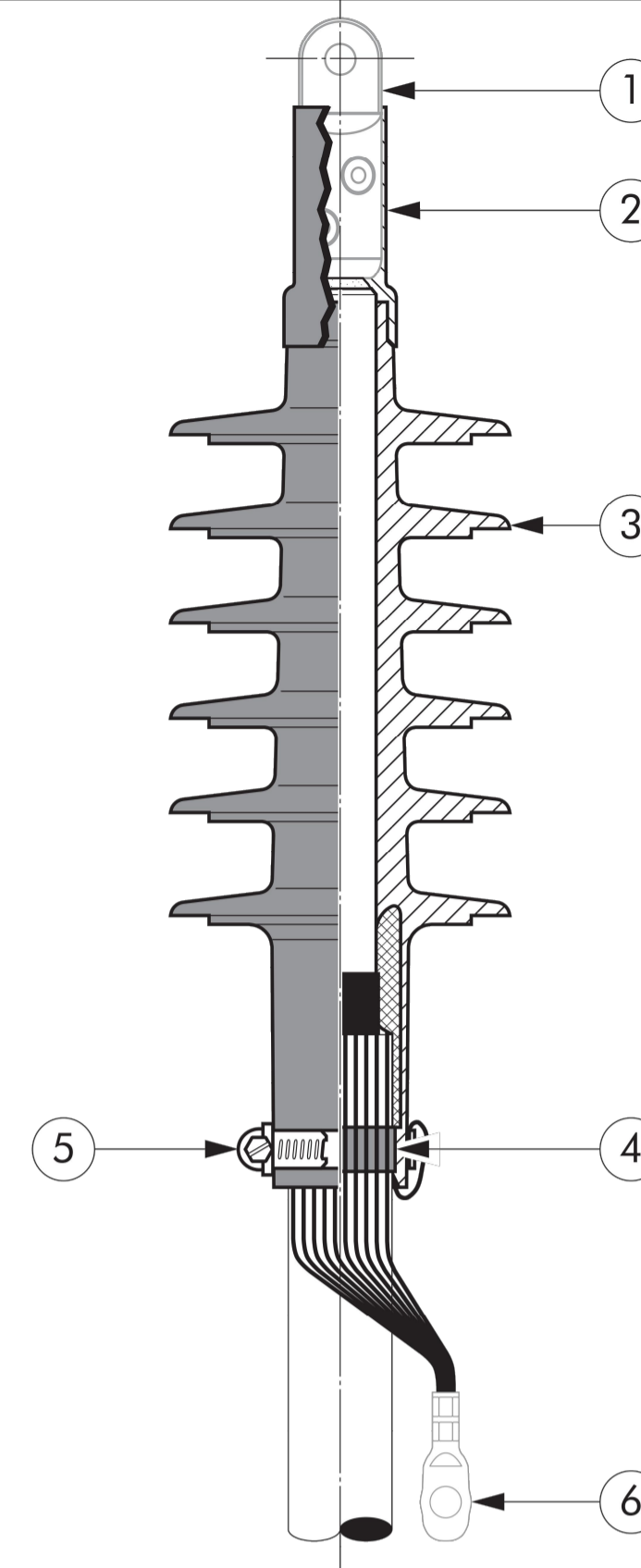
**PARTICOLARE TERMINALE OUTDOOR 36kV**

**DESIGN**

- Outdoor termination comprising:
1. Cable lug (not included in the standard kit).
  2. Water sealing silicone sleeve.
  3. Silicone housing with sheds and integrated conductive silicone rubber insert providing stress relief for the cable.
  4. Water sealing mastic.
  5. Earthing clamp.
  6. Earthing lug (not included in the standard kit).

**SPECIFICATIONS AND STANDARDS**

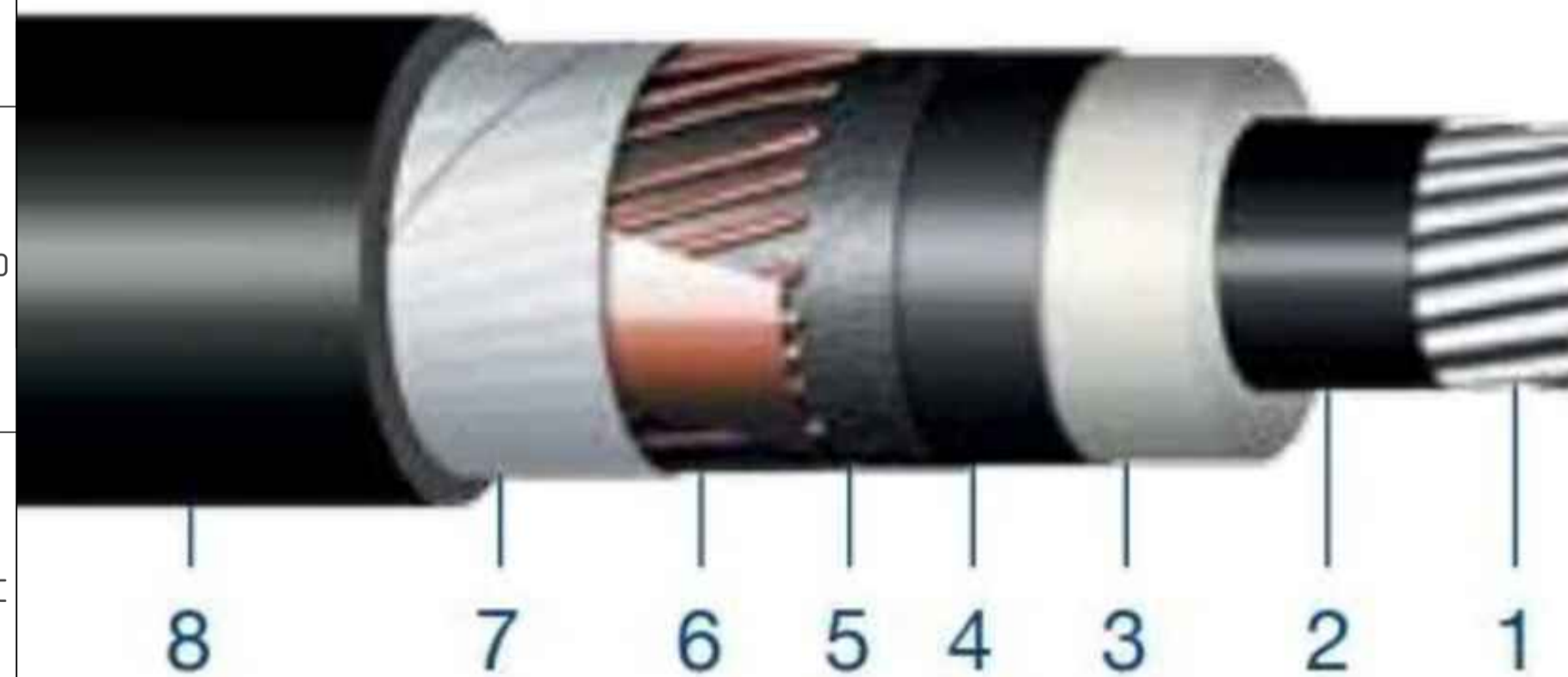
Meets the requirements of CENELEC HD 629.1 and IEC 60502-4.  
Pollution class according to IEC/TS 60815-3.



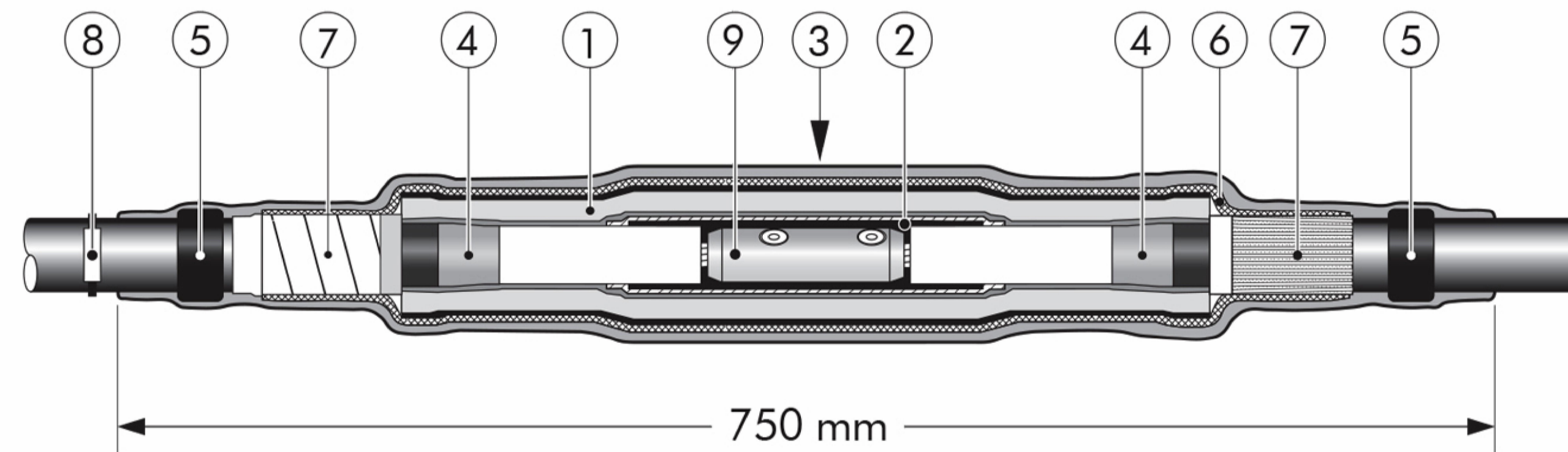
- 6/10 (12) kV
- 6.35/11 (12) kV
- 8.7/15 (17.5) kV
- 12/20 (24) kV
- 12.7/22 (24) kV
- 18/30 (36) kV
- 20.8/36 (42) kV

**Up to 42 kV**

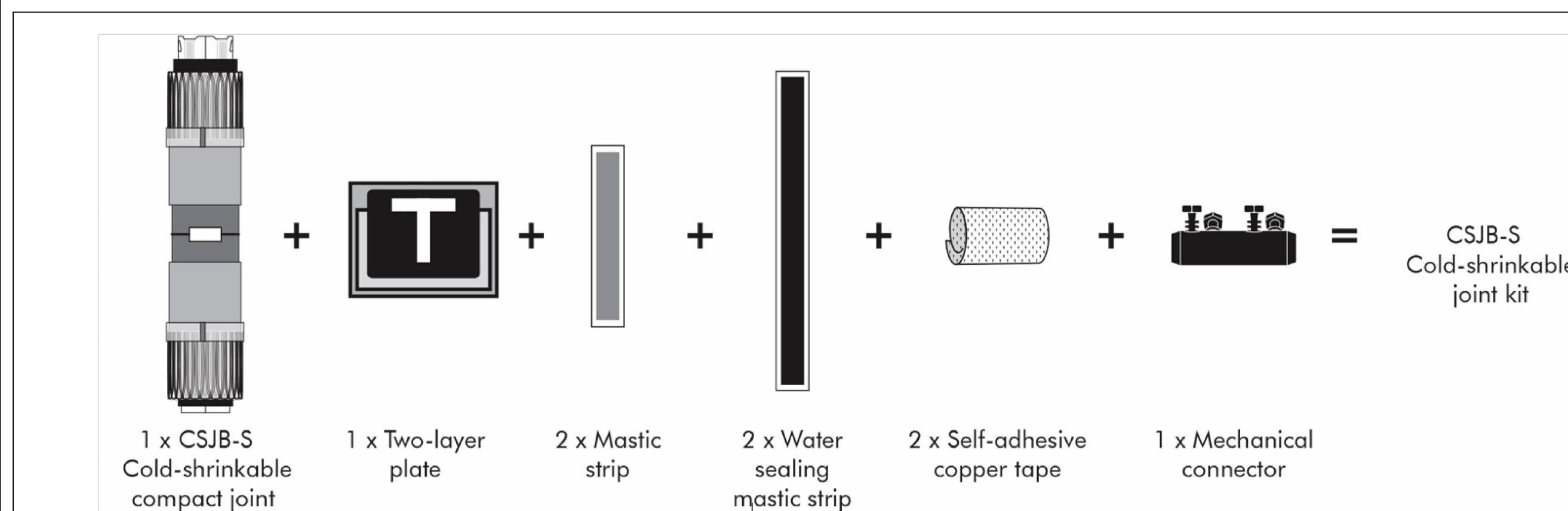
**PARTICOLARE CAVO 36kV CON ISOLAMENTO IN XLPE**



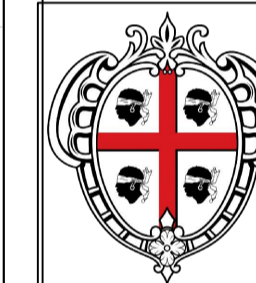
**PARTICOLARE GIUNTO 36kV CON ISOLAMENTO IN XLPE**



- ① Extruded triple layer EPDM rubber body.
- ② Two layers plate with a semi-conductive and field control mastic layer.
- ③ Overall protective EPDM cover.
- ④ Field control mastic.
- ⑤ Water sealing mastic.
- ⑥ Copper stocking.
- ⑦ Self adhesive copper tape.
- ⑧ Traceability tag.
- ⑨ Mechanical conductor connector.



1. Conduttore	Conduttore in alluminio
2. Schermo	Strato interno semi-conduttore
3. Isolamento	Isolamento XLPE
4. Schermo isolante	Strato esterno semi-conduttore
5. Nastro	Nastro conduttivo
6. Schermo metallico	Schermo in rame e nastro in rame
7. Impermeabilizzante	Nastro di bloccaggio
8. Guaina esterna	Guaina esterna in PE



REGIONE AUTONOMA DELLA SARDEGNA  
PROVINCIA DEL SUD SARDEGNA  
COMUNE DI SAN GAVINO MONREALE



**PROGETTO DI UN IMPIANTO AGRIVOLTAICO DENOMINATO "SAN GAVINO"**  
DI POTENZA DI PICCO PARI A 31,58MWp E POTENZA NOMINALE PARI A 30,08 MWac INTEGRATO CON UN SISTEMA DI ACCUMULO DA 30 MW, DA REALIZZARSI NEL COMUNE DI SAN GAVINO MONREALE (SU).



Procedimento di Valutazione di Impatto Ambientale ai sensi del D Lgs. 152/2006 e s.m.i.

Società proponente

**ICA SOLAR TRE SRL**  
Via Giorgio Pitacco, 7  
00177 Roma (Italia)  
C.F. / P.IVA 17154741007



Codice	Scala	Titolo elaborato			
ICA_217_TAV_40	VArea	Particolari cavi e cavidotti			
Revisione	Data	Descrizione	Eseguito	Verificato	Approvato
0.0	16/05/2024	Prima emissione procedura di VIA	AO	IA	DLP