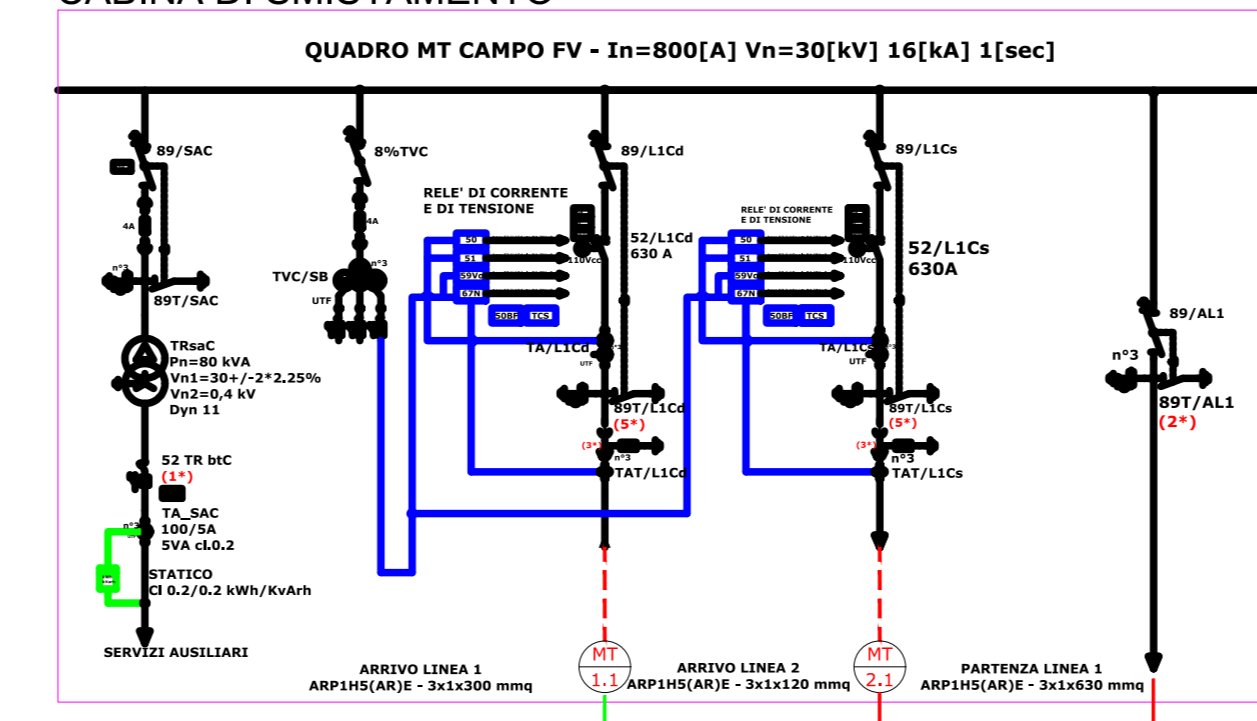
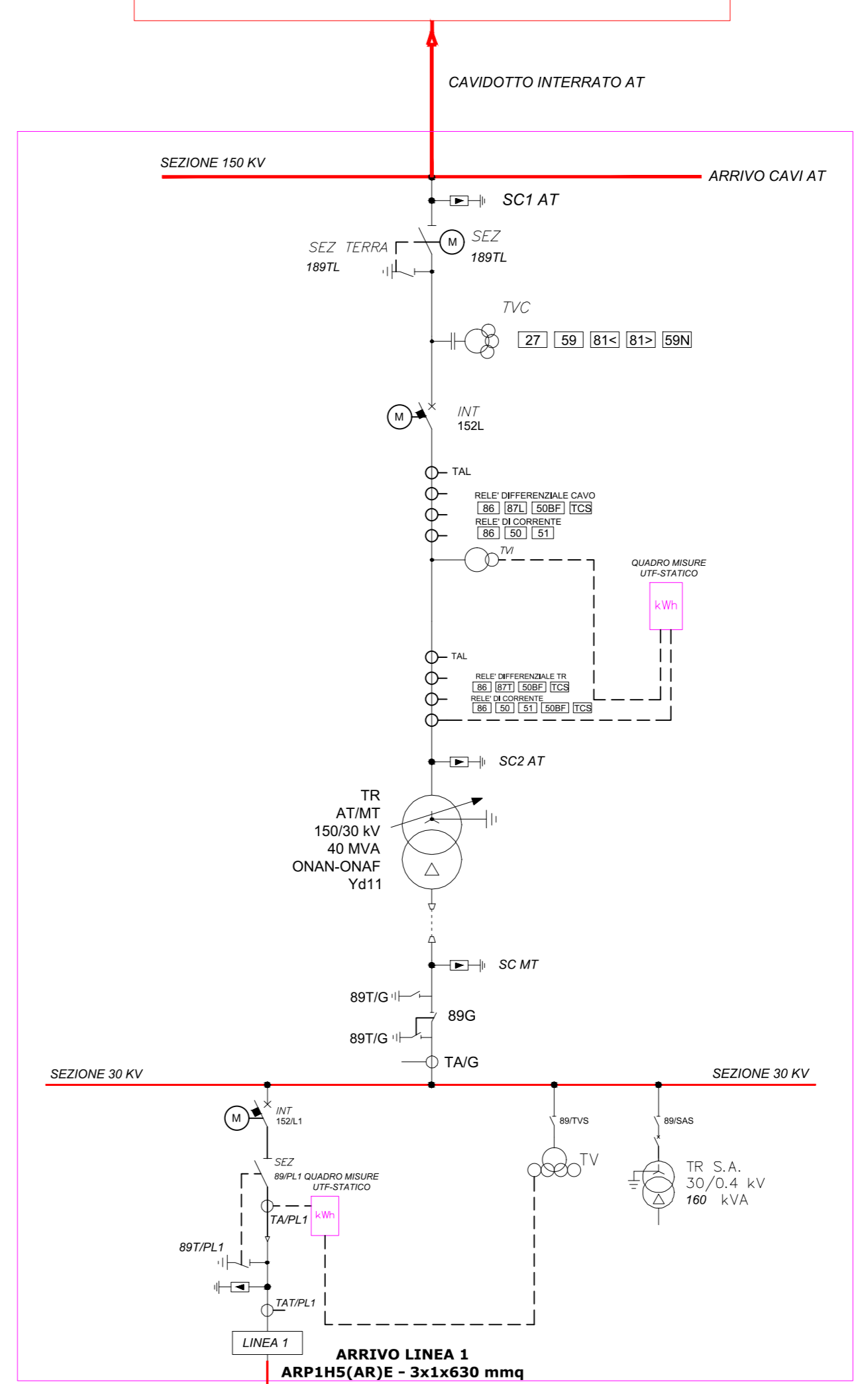


QMT-SM
CABINA DI SMISTAMENTO



STALLO AT DI CONSEGNA
Stazione Elettrica 150-220-380 kV
TERNA



CONFIGURAZIONE IMPIANTO

- N° 1970 Tracker da 25 Moduli= 49.250 Moduli da 700 Wp
- N° 755 Tracker da 13 Moduli= 9.815 Moduli da 700 Wp
- N° 735 Tracker da 5 Moduli= 3.675 Moduli da 700 Wp

TOTALE: 62.740 Moduli da 700 Wp
 POTENZA DC: 43.918 MWp
 POTENZA APPARENTE AC Inverter: 33.02 MVA
 POTENZA ATTIVA A68 (cosphi 0.9): 32.94 MW

ARP1H5(AR)E - 3x1x630 mmq

SSE PRODUTTORE
30/150 KV

COMUNE DI CANDELA
PROVINCIA DI FOGGIA

Progetto per la realizzazione di un impianto fotovoltaico con potenza pari a 43.918 MWp, da ubicarsi in agro del Comune di Candela in un buffer di 300 m dall'Autostrada A16 in località "Serra d'Isca", delle opere connesse e delle infrastrutture indispensabili

PROGETTO DEFINITIVO

Schema elettrico unifilare campo fotovoltaico

COD. ID:	Tipo documentazione	N. elaborato	Data	Scala
00	Definitiva	4.2.9.10	02/2024	N.A.

Nome file: _____

REVISIONI					
REV.	DATA	DESCRIZIONE	ESEGUITO	VERIFICATO	APPROVATO
00	FEBBRAIO 2024	PRIMA EMISSIONE	MAGNOTTA	MAGNOTTA	MAGNOTTA

COMMITTENTE:

Energy Renewables 2 S.r.l.

Q-Energy Renewables 2 s.r.l.

Via Vittor Pisani, S.I.A.
20124 Milano (MI) Italia
q-energyrenewables2sr@gmail.it

PROGETTAZIONE:

MAXIMA INGEGNERIA S.R.L.
Direttore tecnico: Ing. Massimo Magnotta
Via Marco Partigliano n. 48 - 70124 BARI
pwc_gpm@pec.it
P.IVA: 06948690729

CONSULENTE:

Dott. Geol. Rosario Falcone

e-mail: rosario.falcone@rosario.it

Ing. Orazio Buonamerita

e-mail: orazio20@gmail.com

Dott. Antonio Mesisca

e-mail: antonio.mesisca@ing.it

Dott. Diego Zullo

e-mail: diegoantonio.zullo@gmail.com