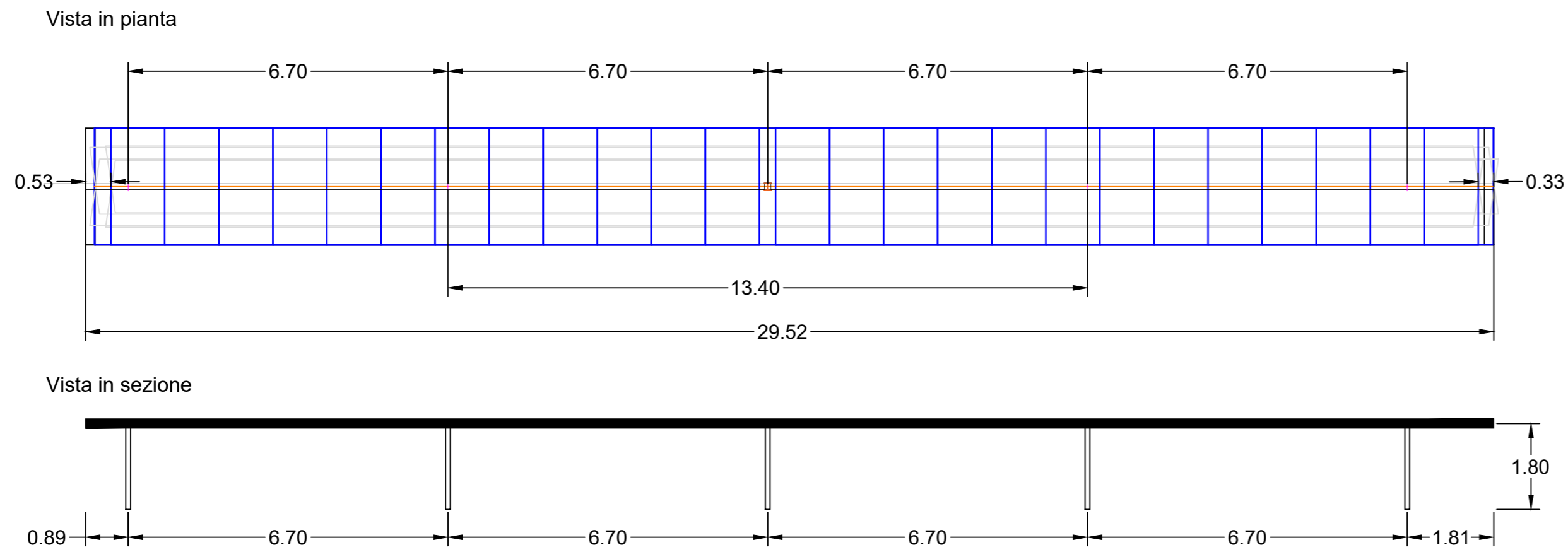
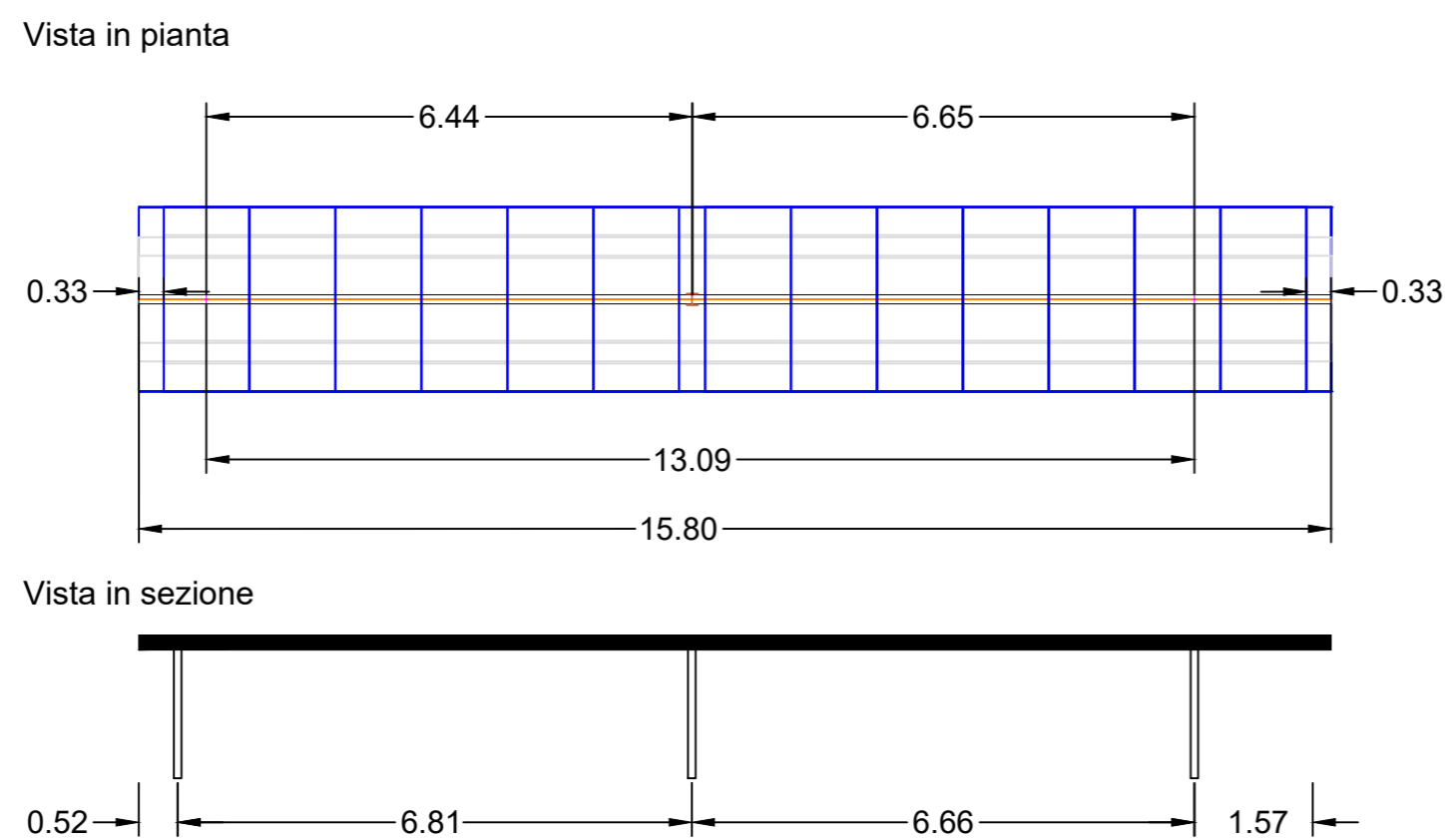


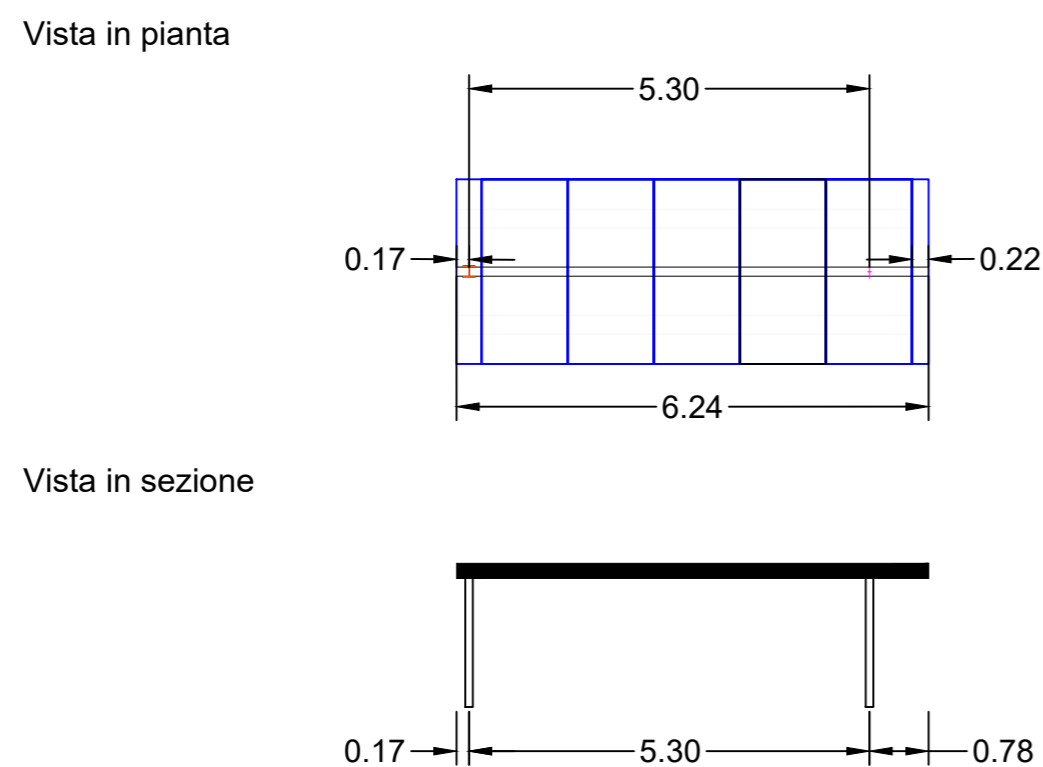
Tracker con configurazione a 25 moduli



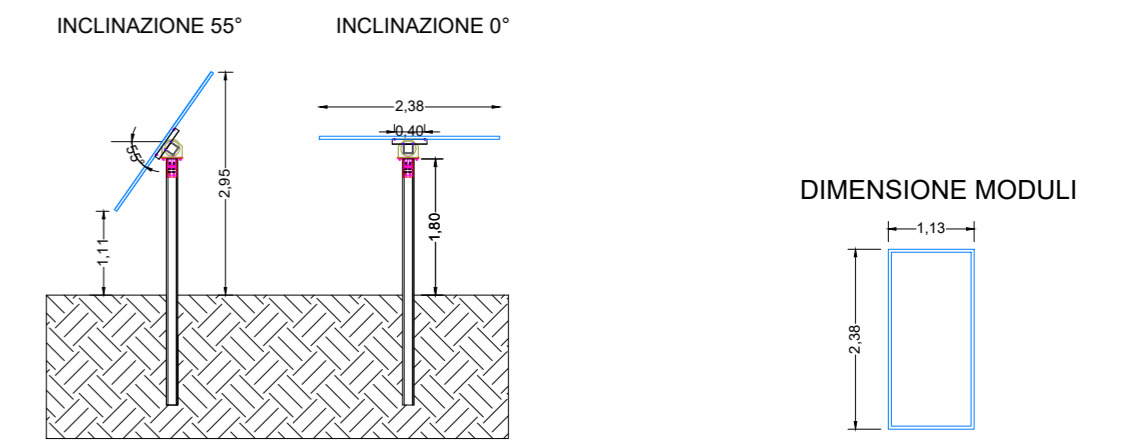
Tracker con configurazione a 13 moduli



Tracker con configurazione a 5 moduli



Vista laterale pannelli con tracker



COMUNE DI CANDELA
PROVINCIA DI FOGGIA

Progetto per la realizzazione di un impianto fotovoltaico con potenza pari a 43.918 MWp, da ubicarsi in agro del Comune di Candela in un buffer di 300 m dall'Autostrada A16 in località "Serra d'Isca", delle opere connesse e delle infrastrutture indispensabili

PROGETTO DEFINITIVO

Particolari costruttivi fotovoltaico: pianta e sezioni della struttura di sostegno

COD. ID.					
Livello prog.	Tipo documentazione		N. elaborato	Data	Scala
PD	Definitiva		4.2.9.6	02 / 2024	1:100

Nome file

REVISIONI					
REV.	DATA	DESCRIZIONE	ESEGUITO	VERIFICATO	APPROVATO
00	FEBBRAIO 2024	PRIMA EMISSIONE	MAGNOTTA	MAGNOTTA	MAGNOTTA

COMMITTENTE:

Q Energy Renewables 2 S.r.l.

Q-Energy Renewables 2 s.r.l.
Via Vittor Pisani, 8/A
20124 Milano (MI) Italia
q-energyrenewables2sr1@legalmail.it

PROGETTAZIONE:

MAXIMA INGEGNERIA
innovazione e sostenibilità

MAXIMA INGEGNERIA S.R.L.
Direttore tecnico: Ing. Massimo Magnotta
via Marco Partipilo n.48 - 70124 BARI
pec: gpsd@pec.it
P.IVA: 06948690729

CONSULENTI:

Dott. Geol. Rosario Antonio Falcone
e-mail: antonow.falcone@libero.it

Dott. Antonio Mesisca
e-mail: mesisca.antonio@virgilio.it

Ing. Orazio Buonamico
e-mail: orazio.82@gmail.com

Dott. Diego Zullo
e-mail: diegoantonio.zullo@gmail.com