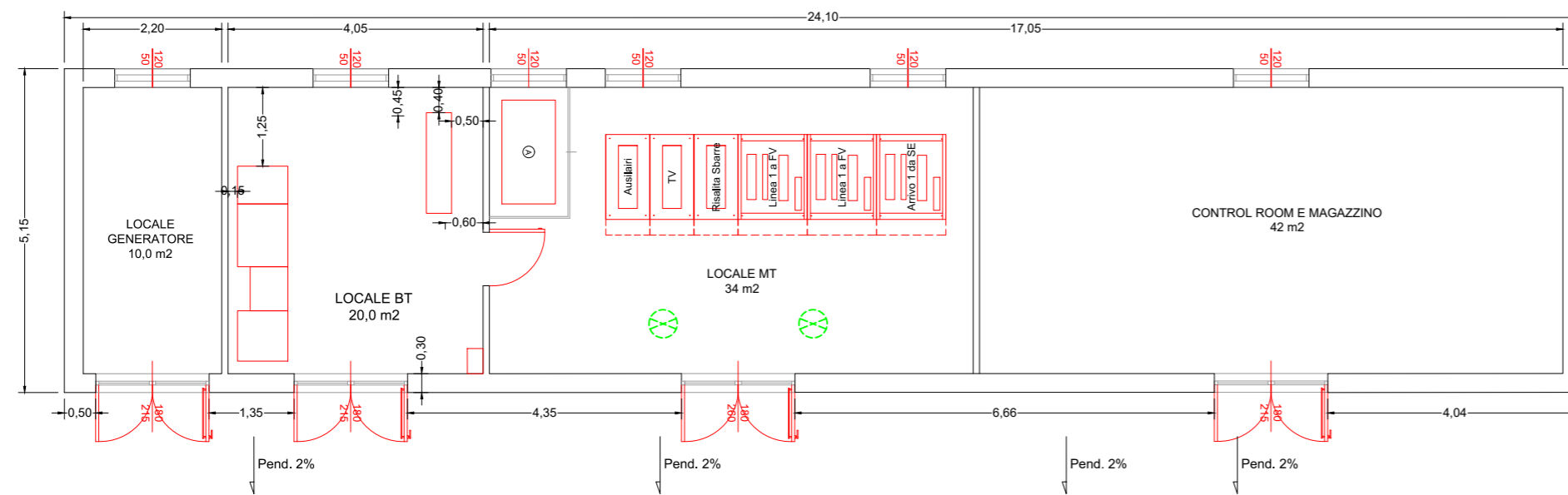
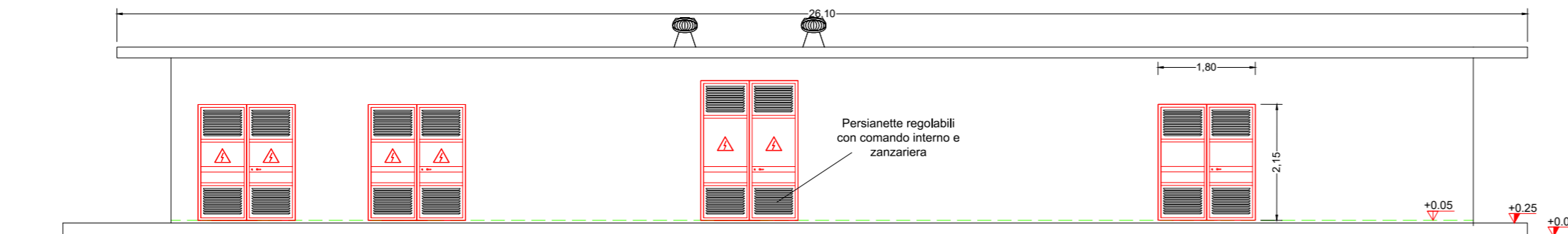


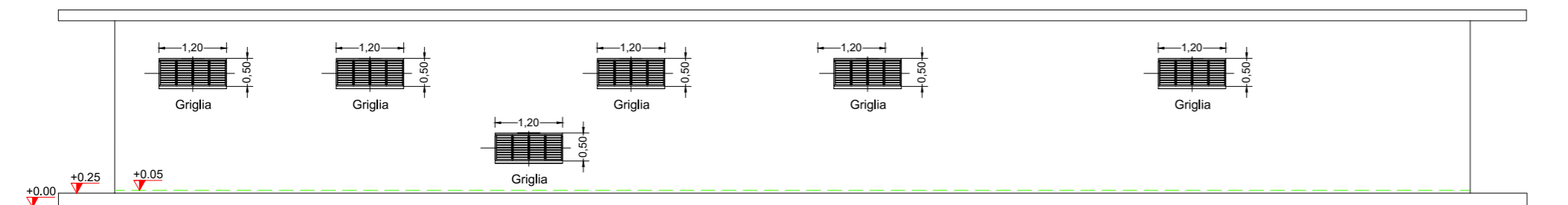
PLANIMETRIA



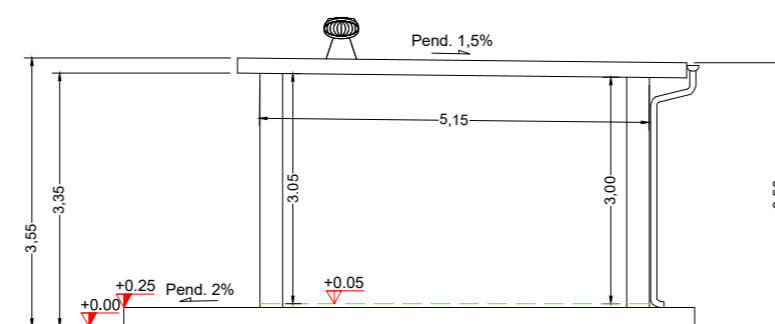
PROSPETTO FRONTALE



PROSPETTO POSTERIORE



PROSPETTO LATERALE



**COMUNE DI CANDELA**  
PROVINCIA DI FOGGIA

Progetto per la realizzazione di un impianto fotovoltaico con potenza pari a 43.918 MWp, da ubicarsi in agro del Comune di Candela in un buffer di 300 m dall'Autostrada A16 in località "Serra d'Isca", delle opere connesse e delle infrastrutture indispensabili

**PROGETTO DEFINITIVO**

Cabina di smistamento e vani accessori

|               |    |                     |            |              |
|---------------|----|---------------------|------------|--------------|
| COD. ID.      |    |                     |            |              |
| Livello prog. | PD | Tipo documentazione | Definitiva | N. elaborato |
|               |    |                     |            | 4.2.9.8.2    |
|               |    |                     |            | Data         |
|               |    |                     |            | 02 / 2024    |
|               |    |                     |            | Scala        |
|               |    |                     |            | 1:100        |

Nome file

| REVISIONI |               |                 |          |            |           |
|-----------|---------------|-----------------|----------|------------|-----------|
| REV.      | DATA          | DESCRIZIONE     | ESEGUITO | VERIFICATO | APPROVATO |
| 00        | FEBBRAIO 2024 | PRIMA EMISSIONE | MAGNOTTA | MAGNOTTA   | MAGNOTTA  |
|           |               |                 |          |            |           |
|           |               |                 |          |            |           |

COMMITTENTE:



**Q-Energy Renewables 2 s.r.l.**

Via Vittor Pisani, 8/A  
20124 Milano (MI) Italia  
q-energyrenewables2sr1@legalmail.it

PROGETTAZIONE:



**MAXIMA INGEGNERIA S.R.L.**

Direttore tecnico: Ing. Massimo Magnotta  
via Marco Partipilo n.48 - 70124 BARI  
pec: gpsd@pec.it  
P.IVA: 06948690729

CONSULENTI:

**Dott. Geol. Rosario Antonio Falcone**

e-mail: antonow.falcone@libero.it

**Ing. Orazio Buonamico**

e-mail: orazio.82@gmail.com

**Dott. Antonio Mesisca**

e-mail: mesisca.antonio@virgilio.it

**Dott. Diego Zullo**

e-mail: diegoantonio.zullo@gmail.com