

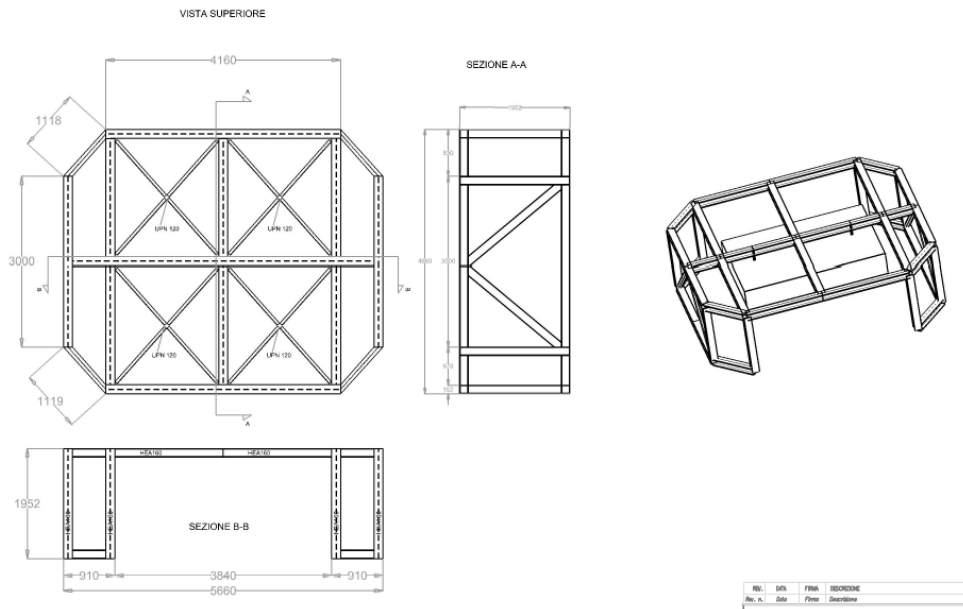


Comune di Masainas

Via Municipio 25,
09010 Masainas (SU)

protocollo.masainas@pec.comunas.it

“Manutenzione straordinaria e messa in sicurezza dei pontili per l’approdo di imbarcazioni da diporto nella marina di Masainas”

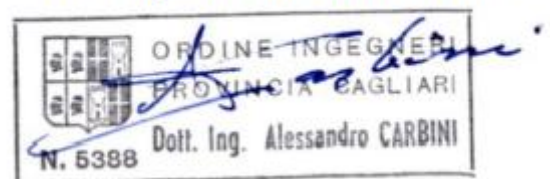


**Tav. 2- Struttura Galleggiante per Messa In Sicurezza
Scala 1:1000**

Il Resp. del Procedimento

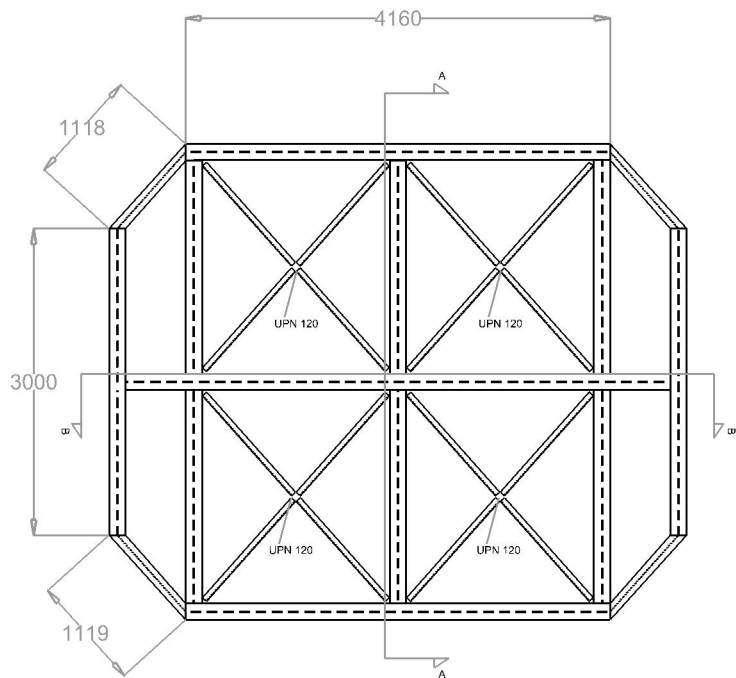
Il Progettista

Dott.Ing. Alessandro Càrbini

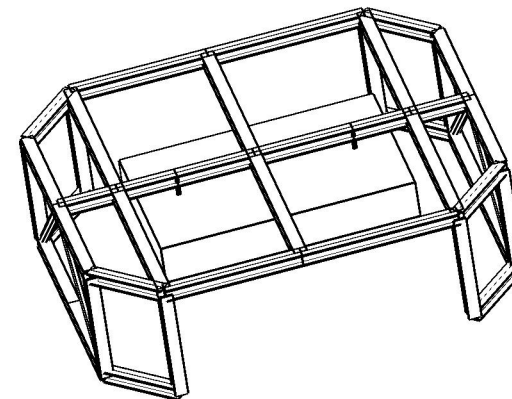
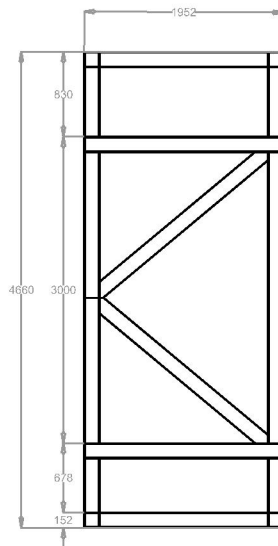


Giugno 2023

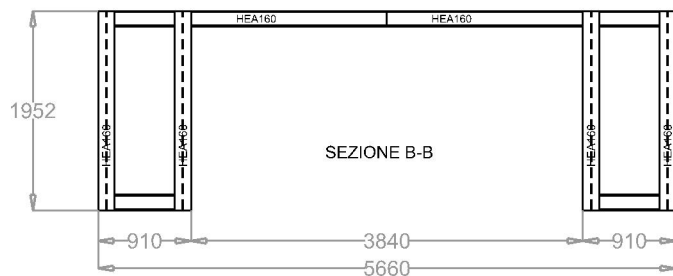
VISTA SUPERIORE



SEZIONE A-A



SEZIONE B-B



REV.	DATA	FIRMA	DESCRIZIONE
Rev. n.	Data	Firma	Descrizione
Impianto IMPIANTO		Item ITEM	Foglio FOGLIO
Dimensioni foglio		Scala SCALA	
Disegnato		Titolo Disegno SEZIONI STRUTTURA GALLEGGIANTE	
Controllo			
Approvato			
Revisione REVISIONE		DATAREV	
Commissa		Num. Disegno	
Nome File			
FILE			