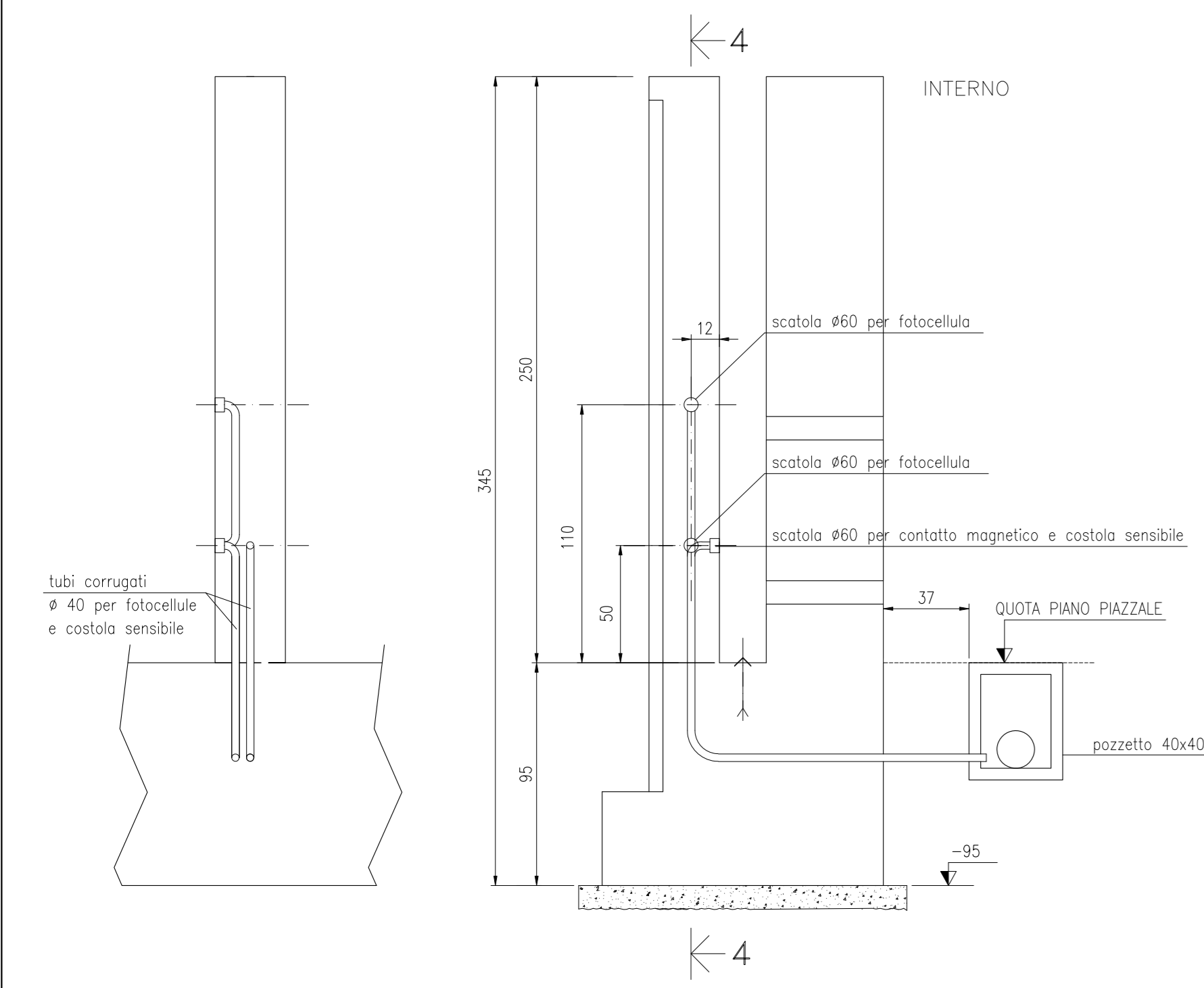
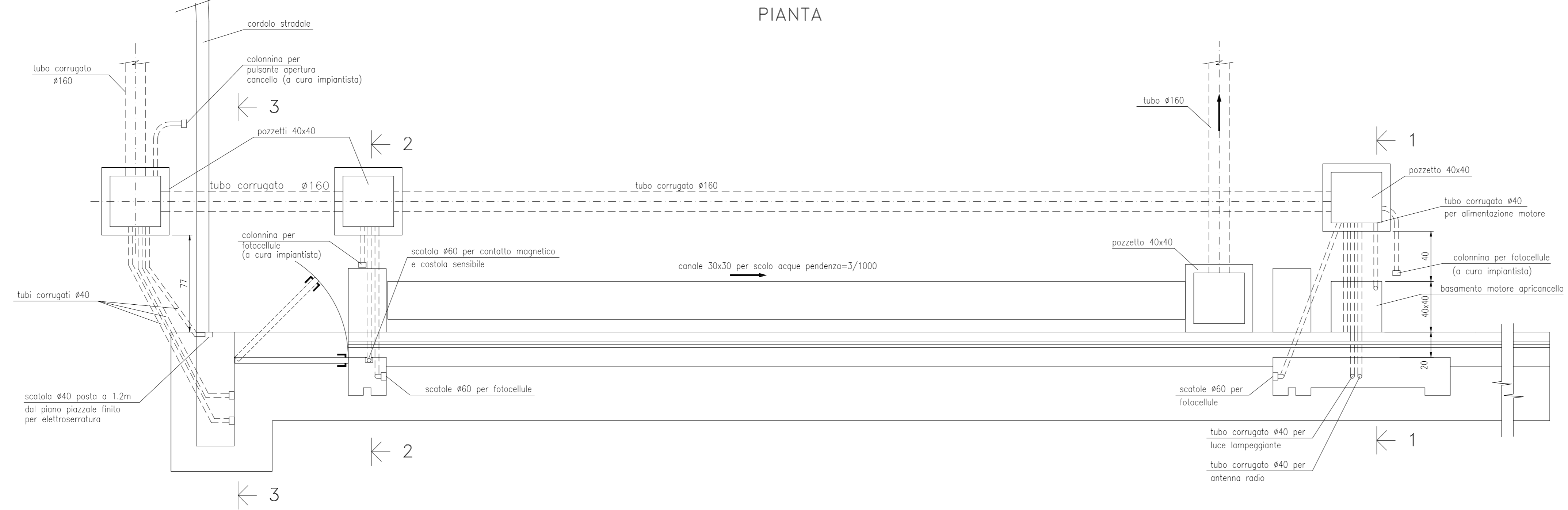


SEZIONE 4-4

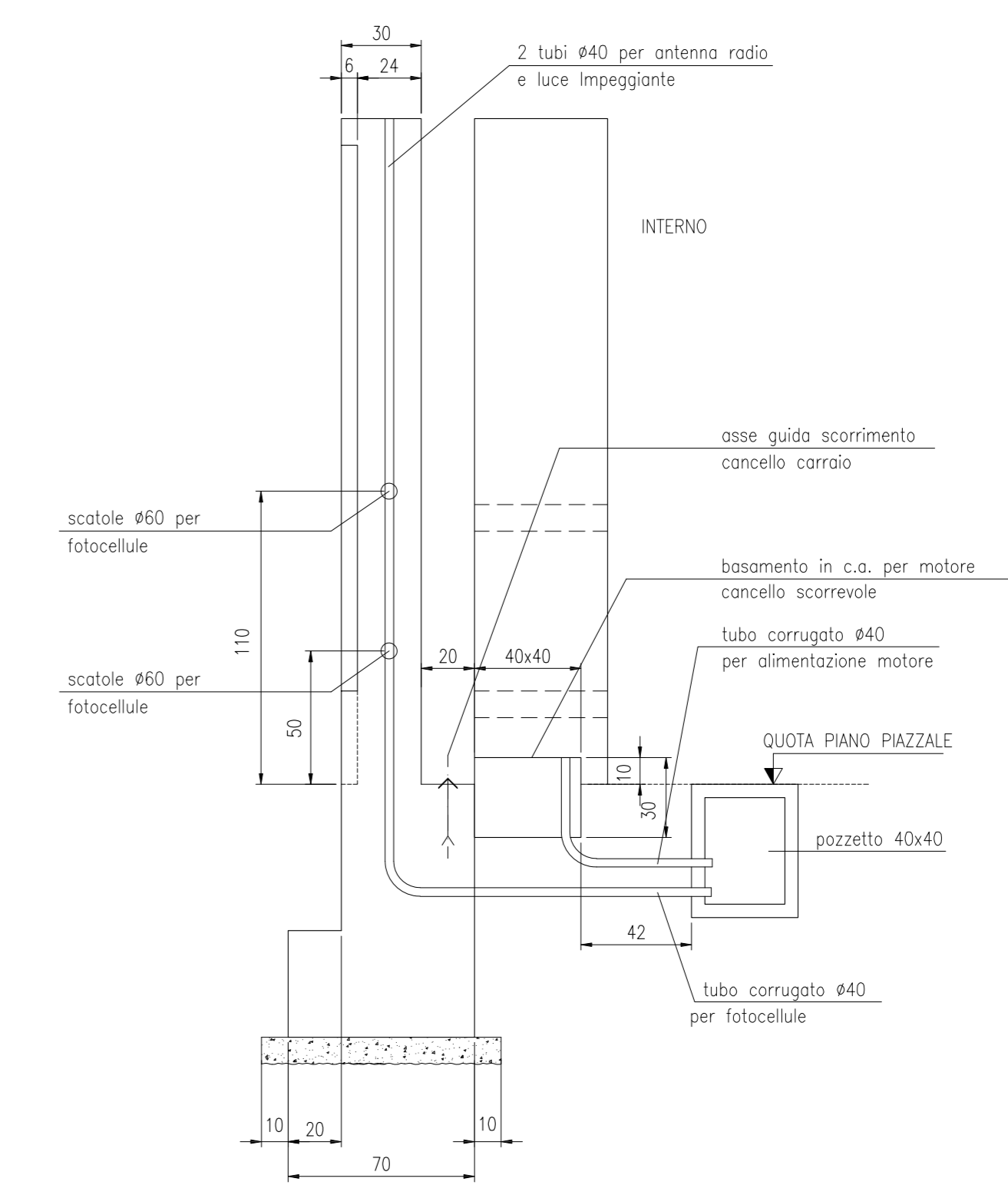
SEZIONE 2-2



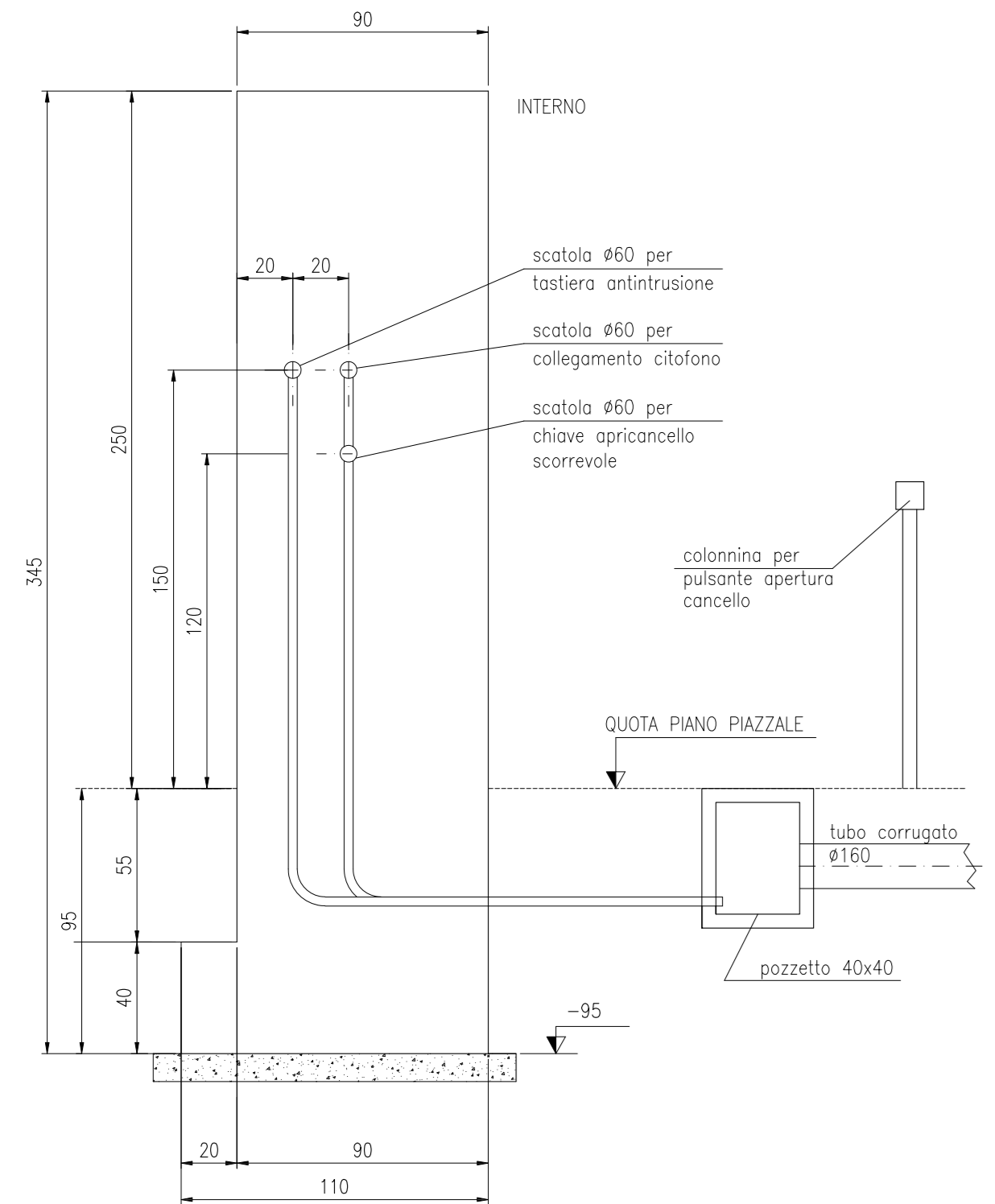
PIANTA



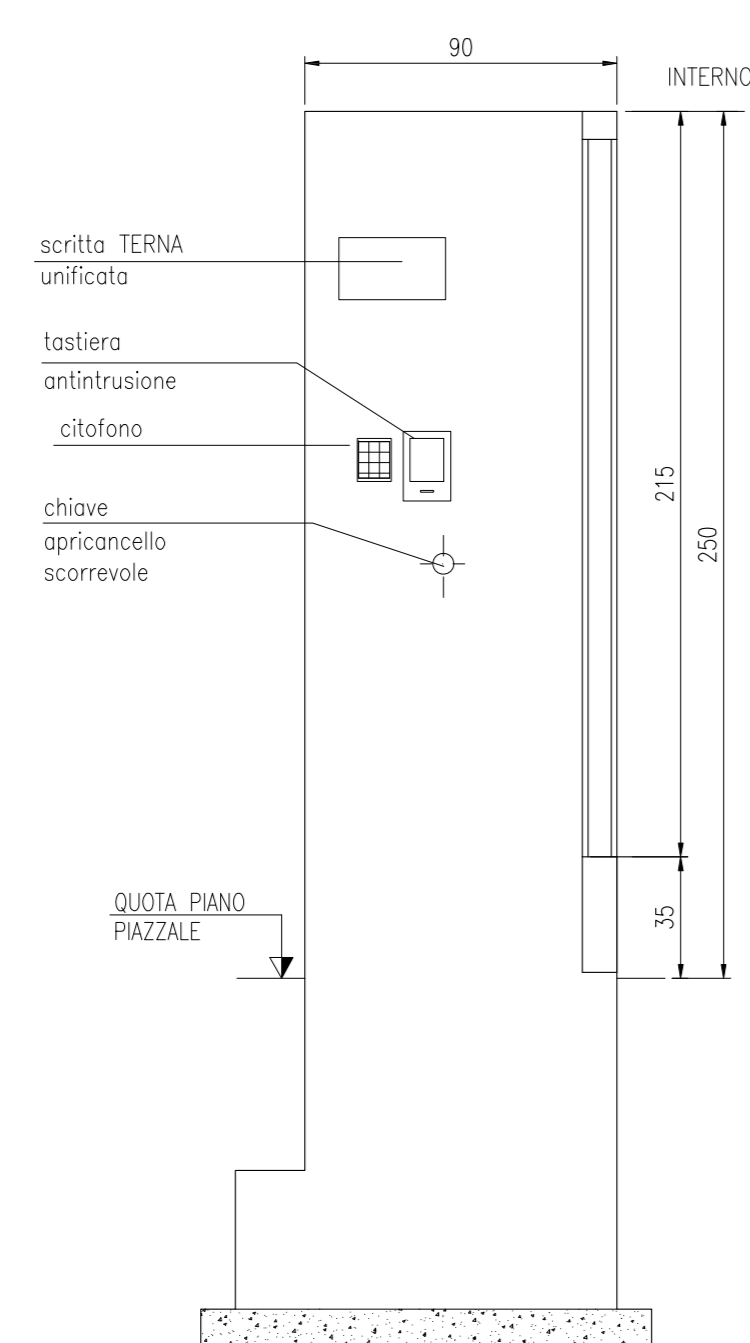
SEZIONE 1-1



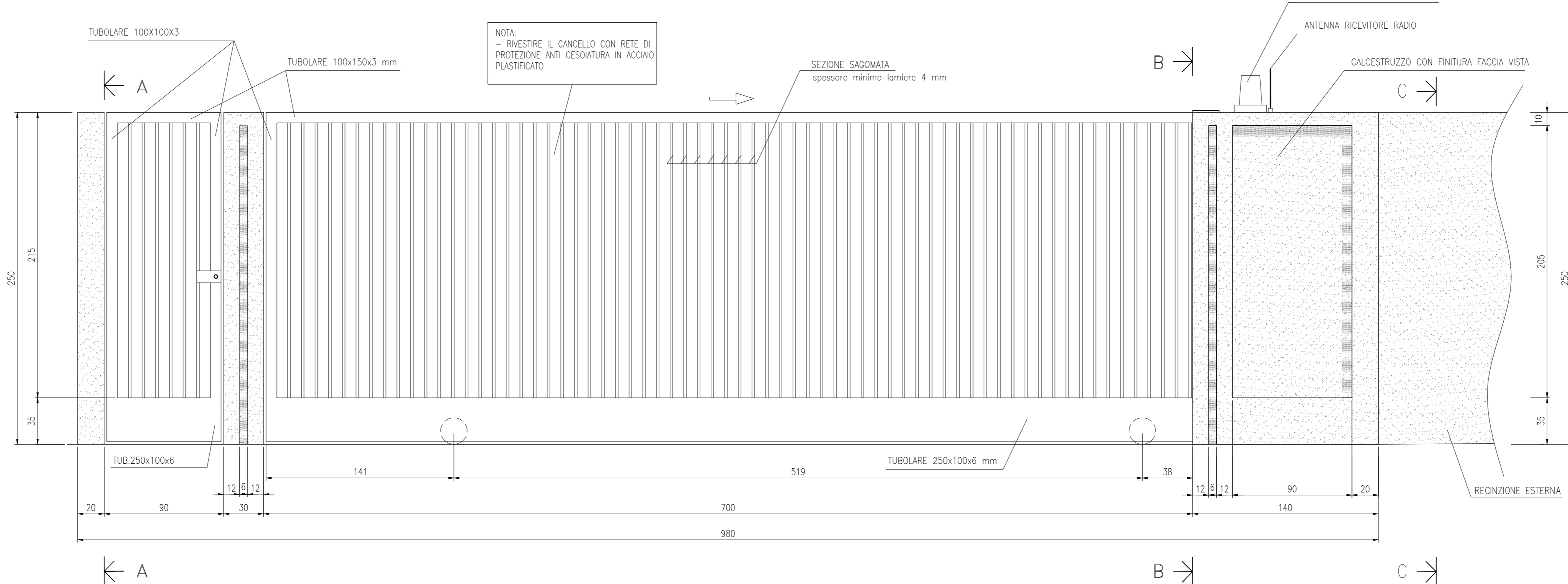
SEZIONE 3-3



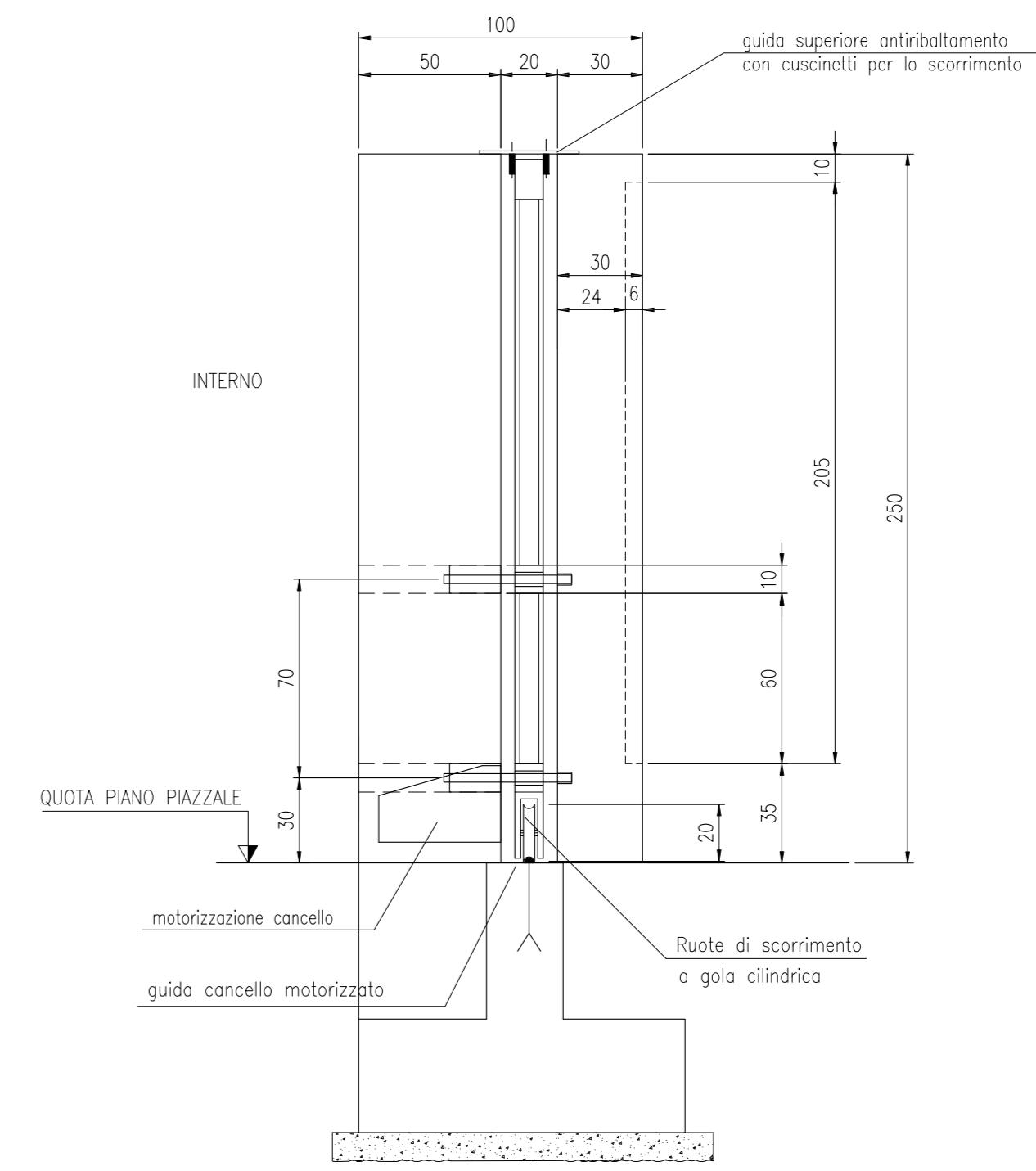
SEZIONE A-A



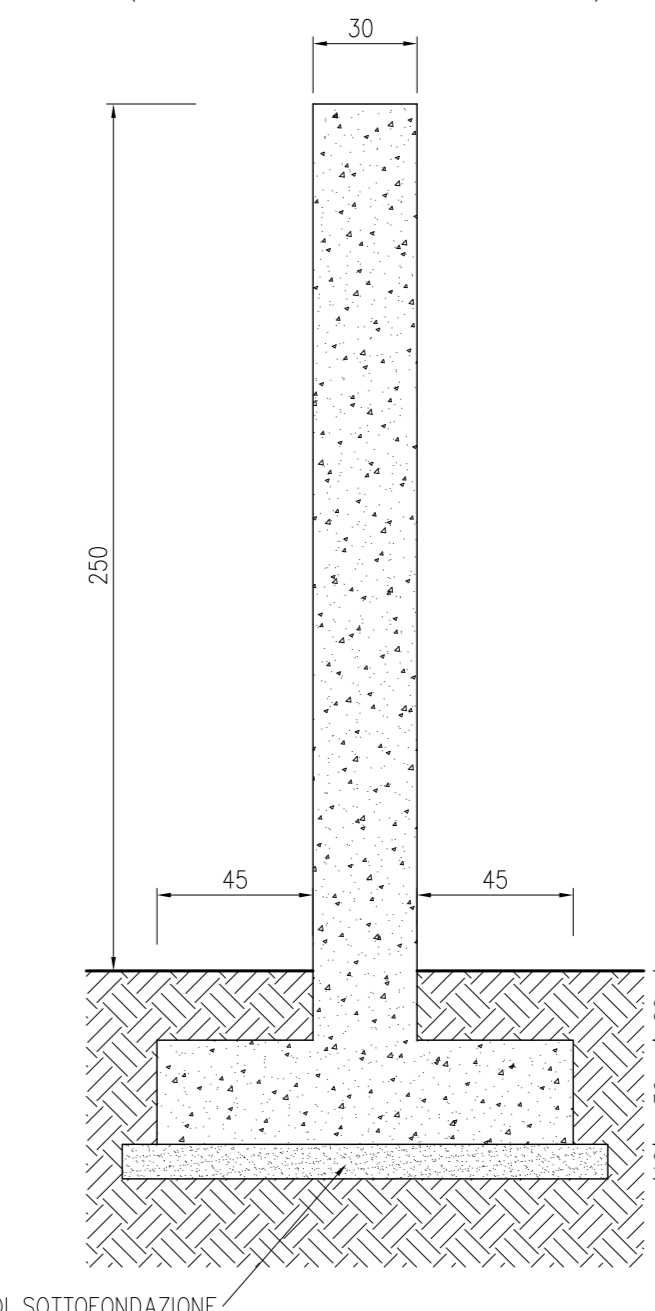
PROSPETTO



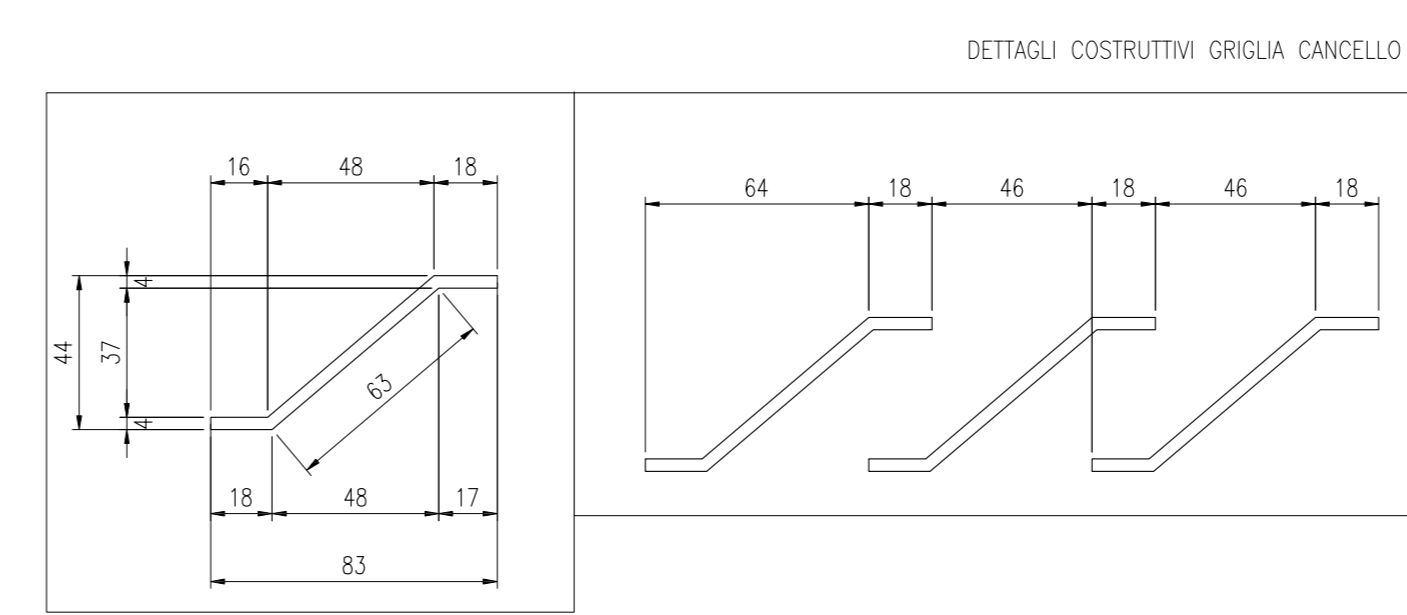
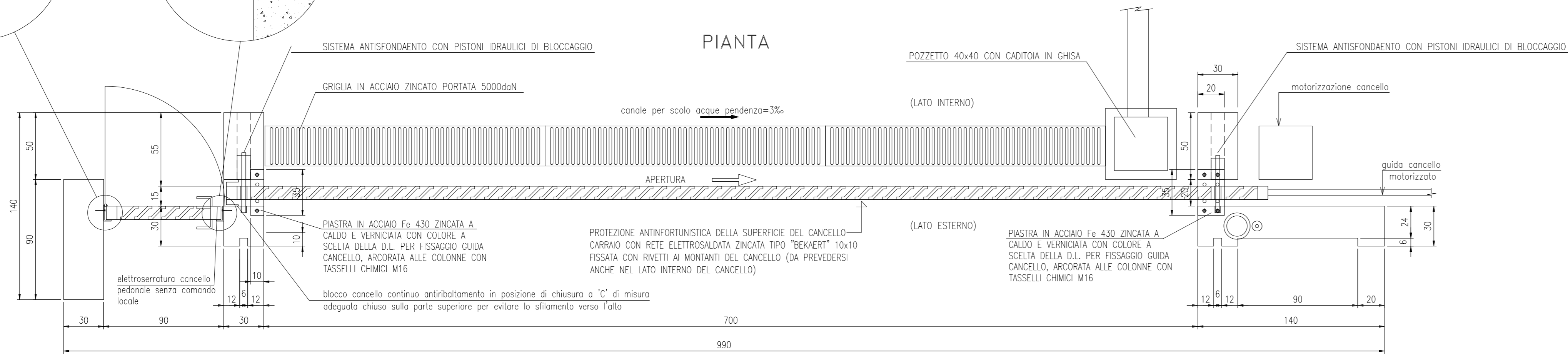
SEZIONE B-B



SEZIONE C-C (RECINZIONE ESTERNA)



PIANTA



- TUTTA LA CARPENTERIA DEI CANCELLI DOVRA' ESSERE IN ACCIAIO Fe 430 ZINCATO A CALDO E VERNICIATO CON COLORE A SCELTA DELLA D.L.
 - IL CANCELLO CARRAIO SARA' FORNITO, COMPLETO DI TUTTI GLI ACCESSORI DI MOVIMENTO E MANOVRA, NEL RISPETTO DELLE VIGENTI NORMATIVE DI SICUREZZA E ANTINFORTUNISTICA (esclusa la motorizzazione a cura impiantista)
 - IL CANCELLO PEDONALE SARA' FORNITO COMPLETO DI ELETTROSERRATURA CON MANIGLIE ED OGNI ALTRO ACCESSORIO DI MOVIMENTO E MANOVRA
 - PREDISPORRE ATTACCHI PER MESSA A TERRA DEI CANCELLI E TUBI IN PVC PER CAVETERIA CITOFONO, SISTEMA APERTURA/CHIUSURA E SICUREZZA
 - I CANCELLI POTRANNO ESSERE ANCHE DI TIPO COMMERCIALE PURCHE' CON CARATTERISTICHE NON DIFFORMI DA QUELLE INDICATE NEL PRESENTE ELABORATO
 - LA LOGICA DI APERTURA E CHIUSURA DOVRA' ESSERE COLLEGATA A SENSORI DI CHIUSURA E APERTURA DEI PISTONI PRIMA DI PERMETTERE IL MOVIMENTO DEL CANCELLO
 - I PISTONI DOVRANNO AVERE ANCHE UNO SBLOCCO MANUALE DI EMERGENZA

NOTA: QUOTE DIMENSIONALI IN cm; QUOTE IN ELEVAZIONE IN cm

MACRONE:
 SPESSORE MINIMO E SPORGENZA MINIMA DALLE FONDAZIONI 100 mm (SE NON DIVERSAMENTE INDICATO)
 CLASSE DI RESISTENZA A COMPRESSIONE C12/15 (ex Rck150) (UNI EN 206-1 UNI 11104)
 CALCESTRUZZO PER FONDAZIONI UNIPOLARI E TRIPOLARI:
 CLASSE DI RESISTENZA A COMPRESSIONE C32/40 (ex Rck400) (UNI EN 206-1 UNI 11104)
 CLASSE DI ESPOSIZIONE ALLA CARBONATAZIONE DA VALUTARE IN RAPPORTO ALLE CARATTERISTICHE DEL SITO DI INSTALLAZIONE
 CLASSE DI ESPOSIZIONE AI CICLI GELO/DISGELO DA VALUTARE IN RAPPORTO ALLE CARATTERISTICHE DEL SITO DI INSTALLAZIONE
 CONTENUTO MAX. DI CLORURI: Cl 0,2
 DIMENSIONE MAX. NOMINALE DEGLI INERTI 22 mm (UNI 9858:91)
 CLASSE DI CONSISTENZA IN FASE DI GETTO: S4 (UNI 11104)
 MASSIMO RAPPORTO A/C: 0,6 (UNI 11104)
 CONTENUTO MINIMO DI CEMENTO 300 kg/mc (UNI 11104)
 ASSICURARE CONTROLLO DELLA QUALITA' ESEGUENDO IL CONTROLLO DEI COPRIFERRI IN OPERA (UNI EN 1992-1-1 2005)
 COPRIFERRO NOMINALE 40 mm (UNI EN 1992-1-1 2005) AD ECCEZIONE DEL LATO ESPOSTO AL FLUSSO CHE ASSUME 6 cm.
 ASSICURARE CONTROLLO QUALITA' ESEGUENDO IL CONTROLLO DEI COPRIFERRI IN OPERA (UNI EN 1992-1-1 2005)
 LA MISURA DELLE STAFFE E' CALCOLATA SUL FILO ESTERNO DEL TONDIRO PIAGATO.
 LA FINITURA SUPERFICIALE DELLE FONDAZIONI (imitatamente alla superficie non interrata) DEVE ESSERE LISDA
 ACCIAI PER C.A.:
 ACCIAIO ORDINARIO PER ARMATURE B450C (ex FeB444) CONTROLLATI IN STABILIMENTO SOVRAPPORZIONI FERRI: MINIMO 40 e SE NON DIVERSAMENTE INDICATO



REVISIONE	DATA	ELABORATO	IDENTIFICATO	APPROVATO	DESCRIZIONE
A	3/11/2023	MB	MB	MB	Elaborazione per autorizzazione
COMITENTE	BGC CONSULTING S.R.L. Via Enrico Cozzari, 27 20128 Milano (MI) P.I. 08052120643				INTERO
PRODOTTORE E COORDINATORE	BRULLI trasmissioni				TITOLI
SCALA	FORMATO	PRODOTTORE	NUMERO	IN DOCUMENTO	
1:20	A0+	1/1			6 1 4 6 3 A