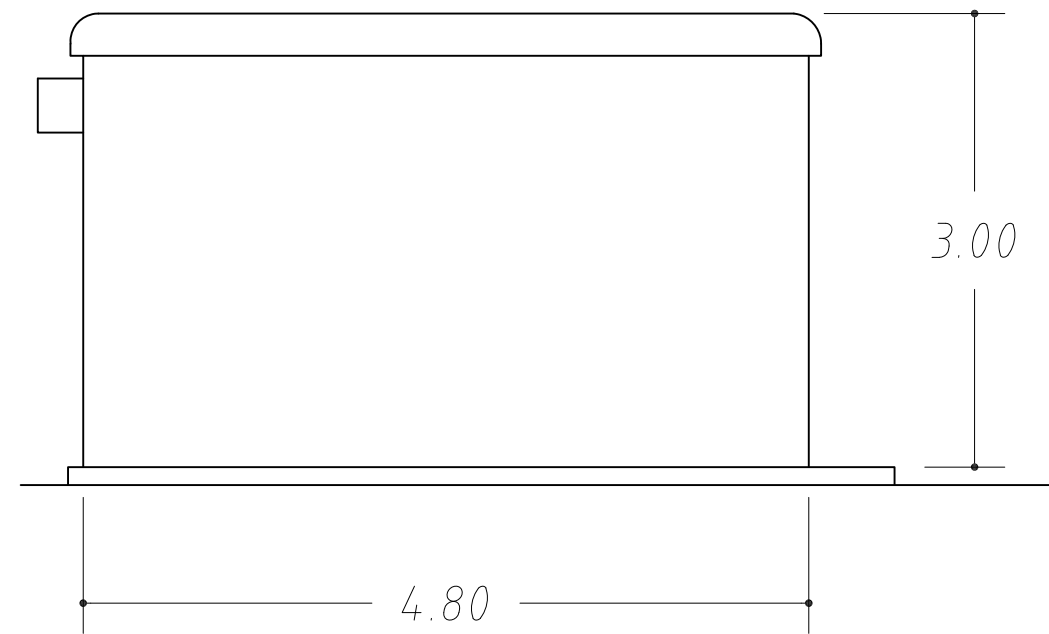
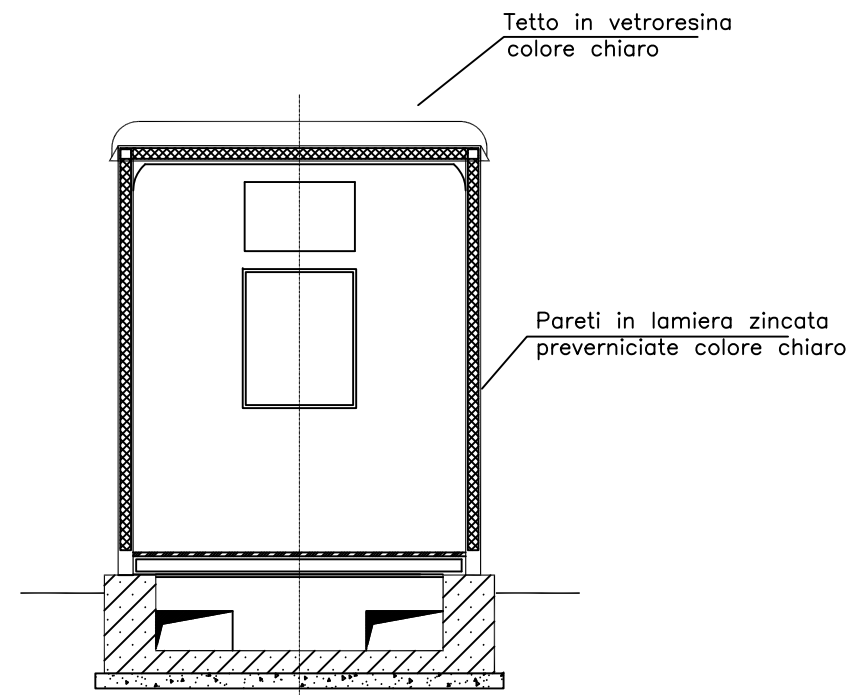


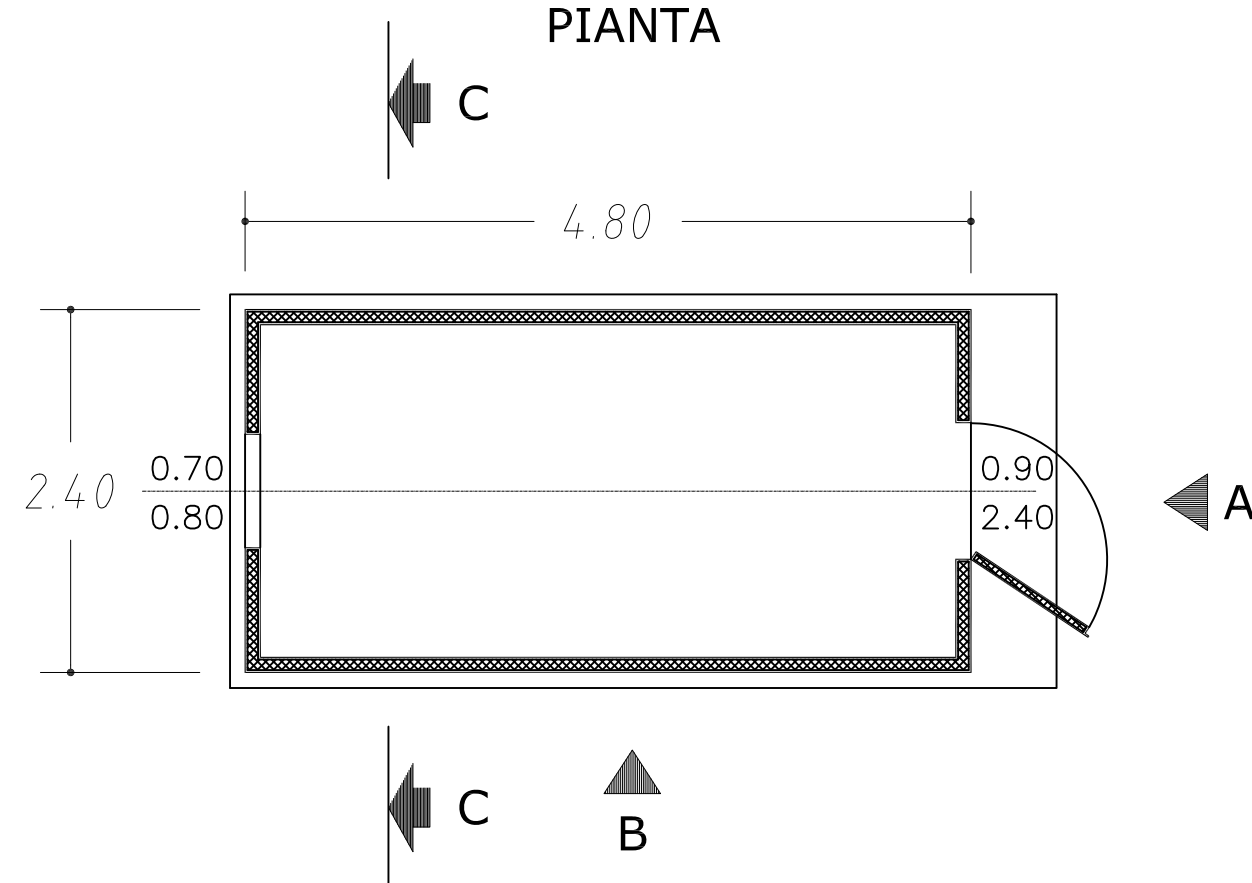
VISTA LATERALE



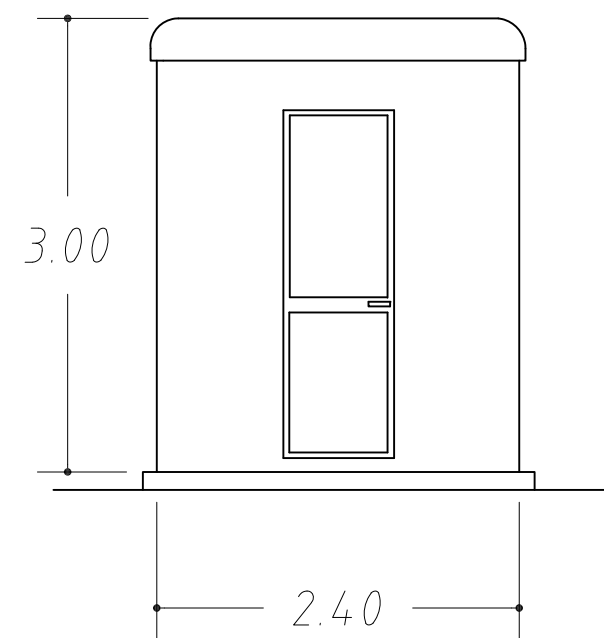
SEZIONE C-C



PIANTA



VISTA FRONTALE



Gianluca Bagnoni

A	3.11.2023	107	013	093	Emissione per autorizzazione
REVISIONE	DATA	ELABORATO	VERIFICATO	APPROVATO	DESCRIZIONE
COMMITTENTE BGC CONSULTING S.R.L. Via Enrico Cosenz, 22 20158 - Milano (MI) P.I. 03052120643					IMPIANTO SE 380/150/36 KV TROIA 2
INGEGNERIA & COSTRUZIONI BRULLI [trasmissione]					TITOLO ARCHITETTONICO CHIOSCO PERIFERICO
SCALA	FORMATO	FOLGIO / DI	N. DOCUMENTO		
1:50	A2	1/1	6 1 4 6 5 A		