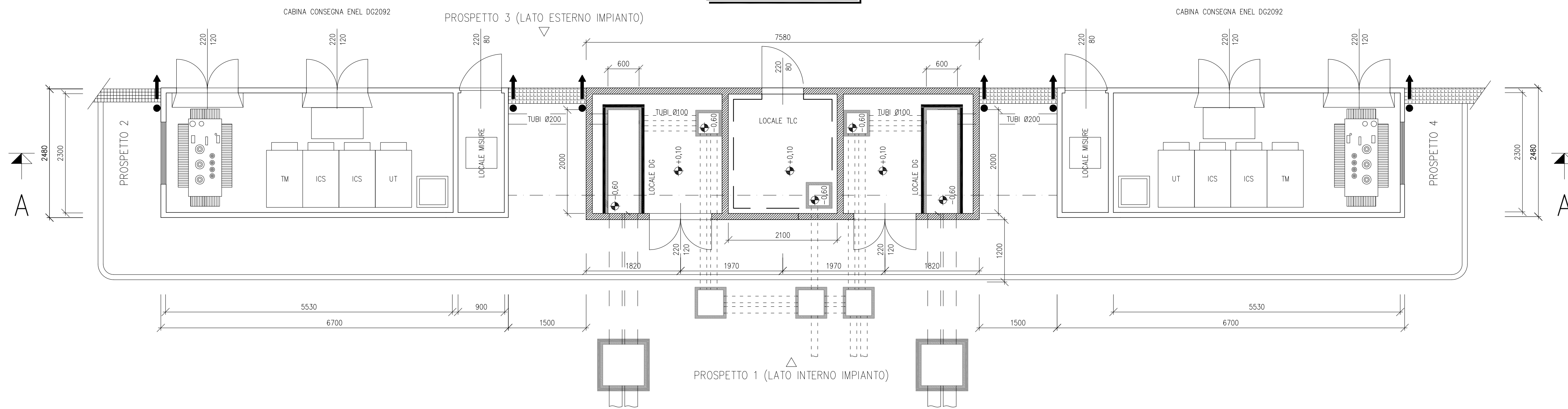
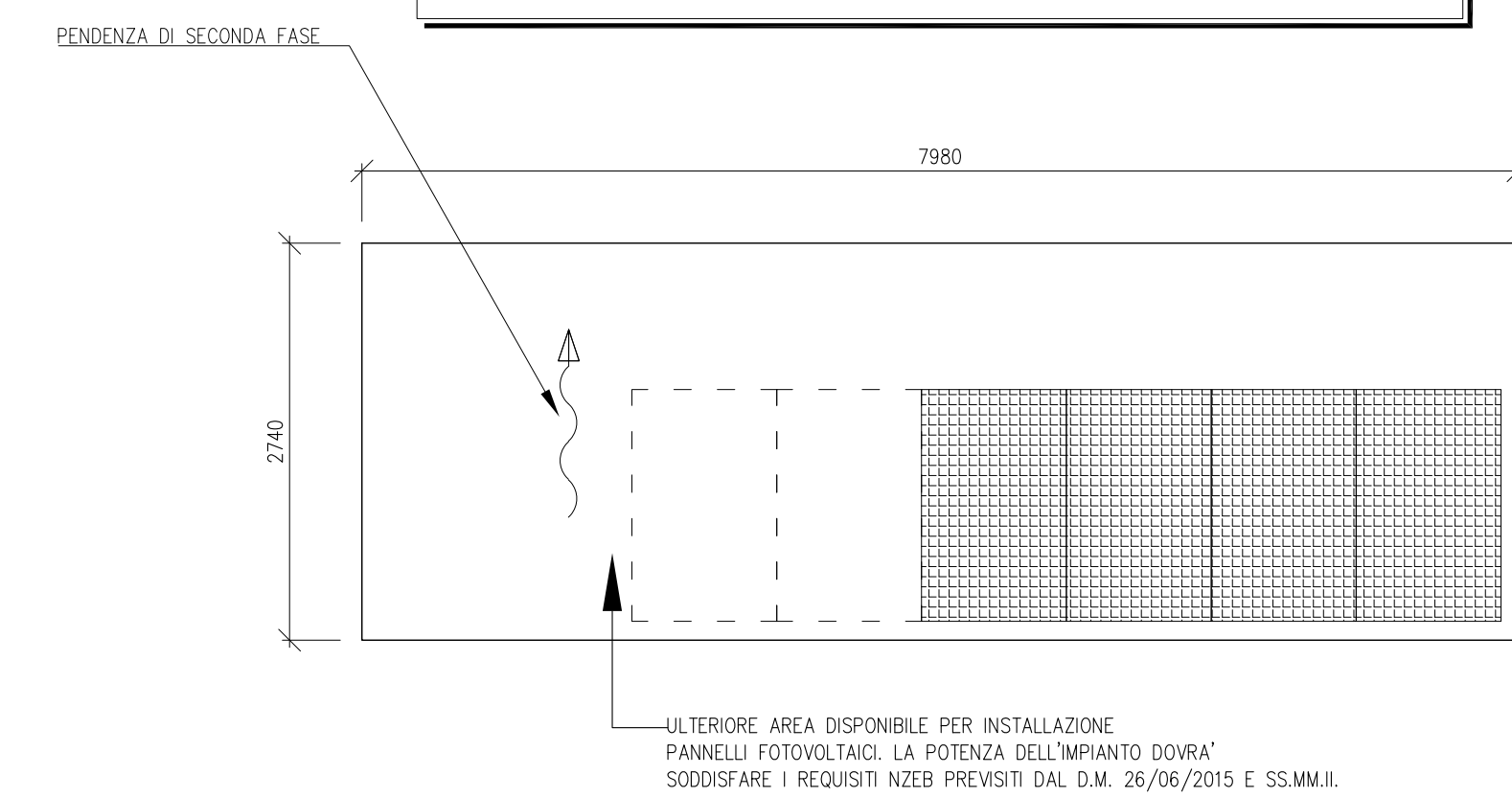


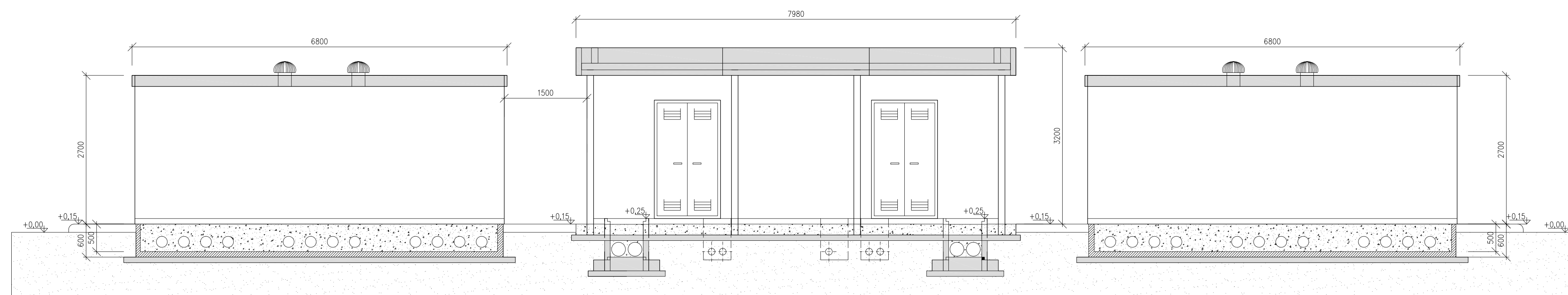
PLANIMETRIA



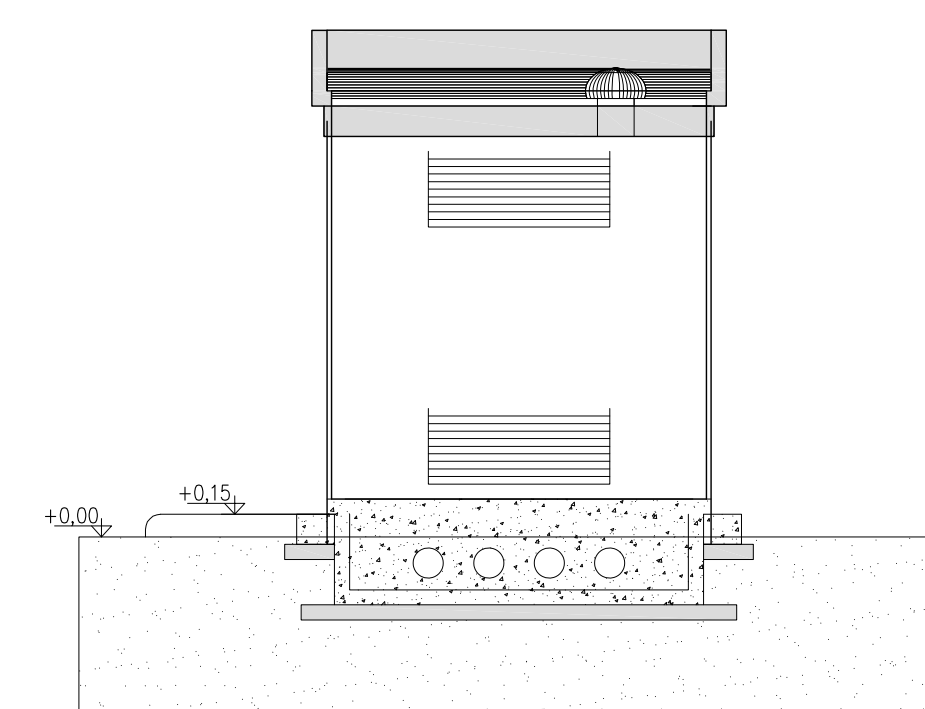
PIANTA COPERTURA CON IMPIANTO FOTOVOLTAICO



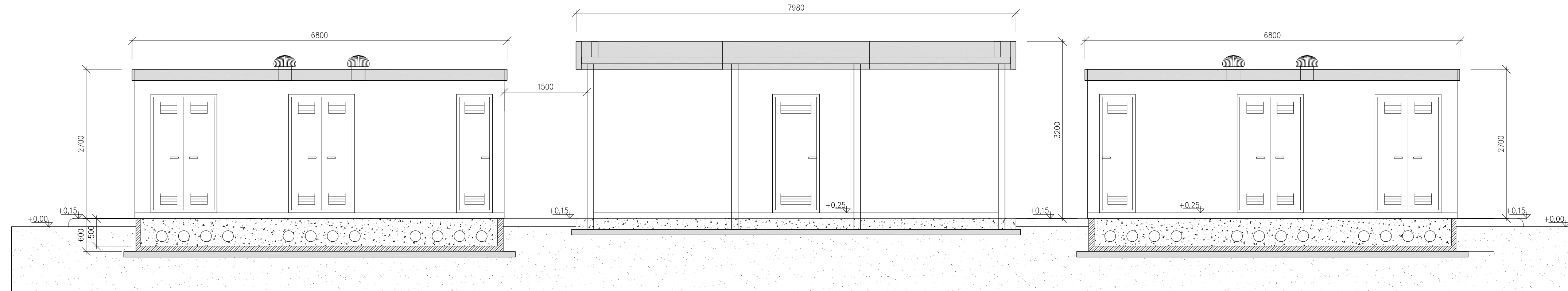
PROSPETTO 1 (LATO INTERNO STAZIONE)



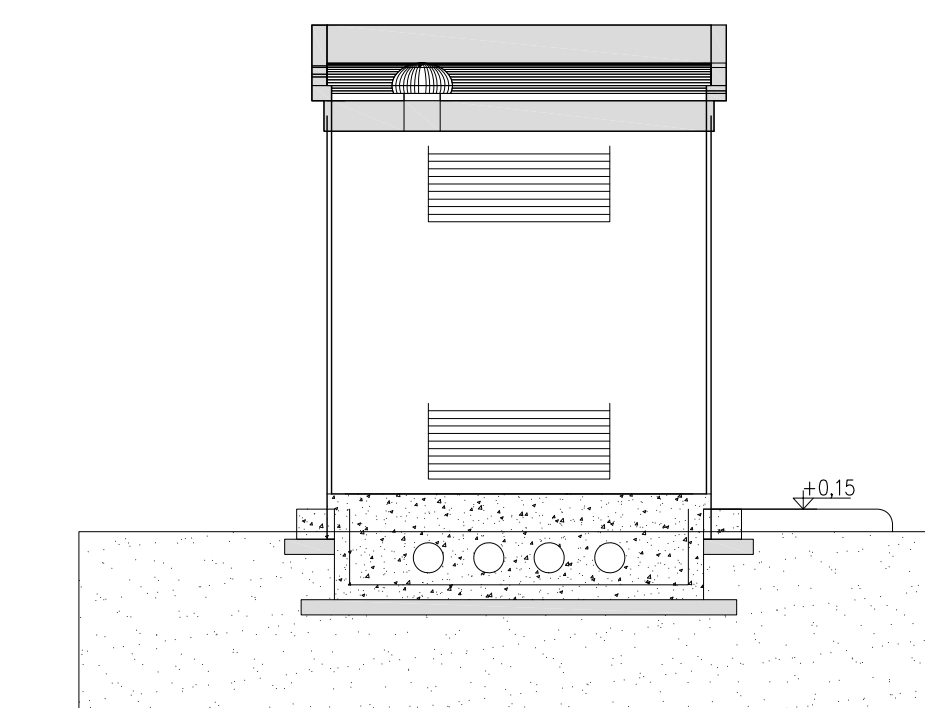
PROSPETTO 4



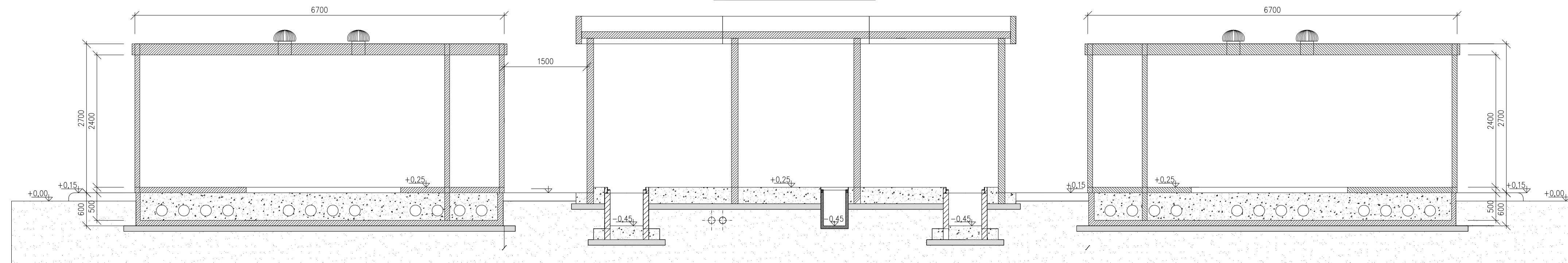
PROSPETTO 3 (LATO ESTERNO STAZIONE)



PROSPETTO 2



SEZIONE A - A



LEGENDA	
	PANNELLO PREFABBRICATO DI COPERTURA IN CLS SPESSORE 12 CM REI 120 FINITURA ESTERNA GRIGIA LISCIA FONDO CASSERO METALLICO
	SCARICHI ACQUE PIOVANE
	QUOTE IN PIANTA
	QUOTE SUI PROSPETTI
	PANNELLO FOTOVOLTAICO DI SILICIO MONOCRISTALLINO SEMI INTEGRATO NELLA COPERTURA DIMENSIONI INDICATIVE 160x110x5 cm

NOTE GENERALI
 -LA POSIZIONE DEI PANNELLI E' INDICATIVA ED ANDRA' CONFERMATI IN SEDE DI PROGETTO ESECUTIVO.
 -IL NUMERO ESATTO DI PANNELLI FOTOVOLTAICI E LA RELATIVA POTENZA VERRANNO STABILITI IN SEDE DI PROGETTAZIONE ESECUTIVA.
 -LE QUOTE IN TAVOLA SONO ESPRESSE IN MM



A		3/11/2023		107	013	033	Emissione per autorizzazione	
REVISIONE	DATA	ELABORATO	VERIFICATO	APPROVATO	DESCRIZIONE			
COMITENTE	BGC CONSULTING S.R.L. Via Enrico Cosenz, 22 20158 - Milano (MI) P.I. 03052120643						SE 380/150/36 KV TROIA 2	
INGEGNERIA & COSTRUZIONI	BRULLI Trasmissione						TITOLO	CABINA DI RICEZIONE MT E TLC
SCALA	1:50	FORMATO	A1+	FOLIO / DI	1 / 1	N. DOCUMENTO		
							6 1 4 6 6 A	