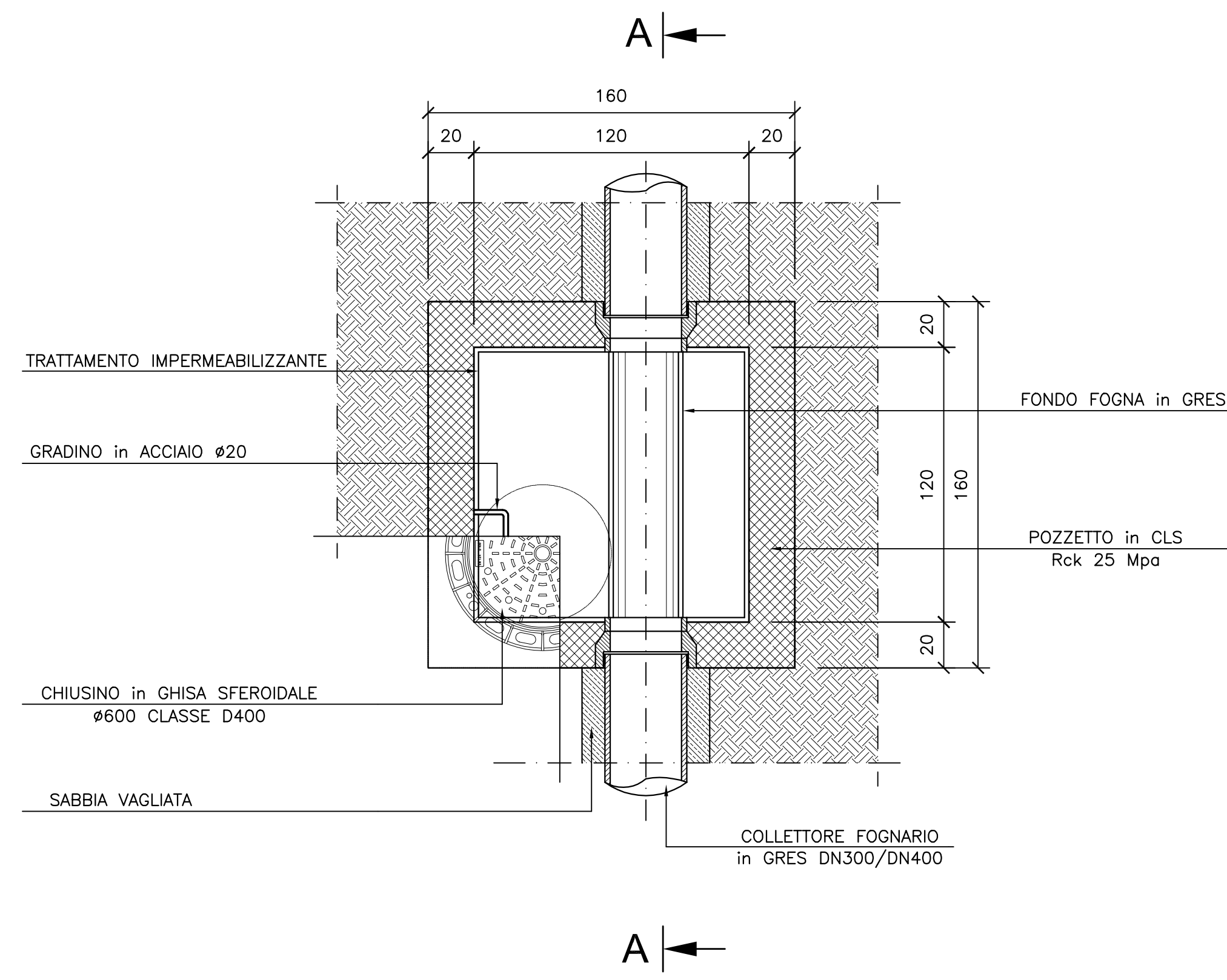


POZZETTO DI ISPEZIONE TRATTO A GRAVITA'

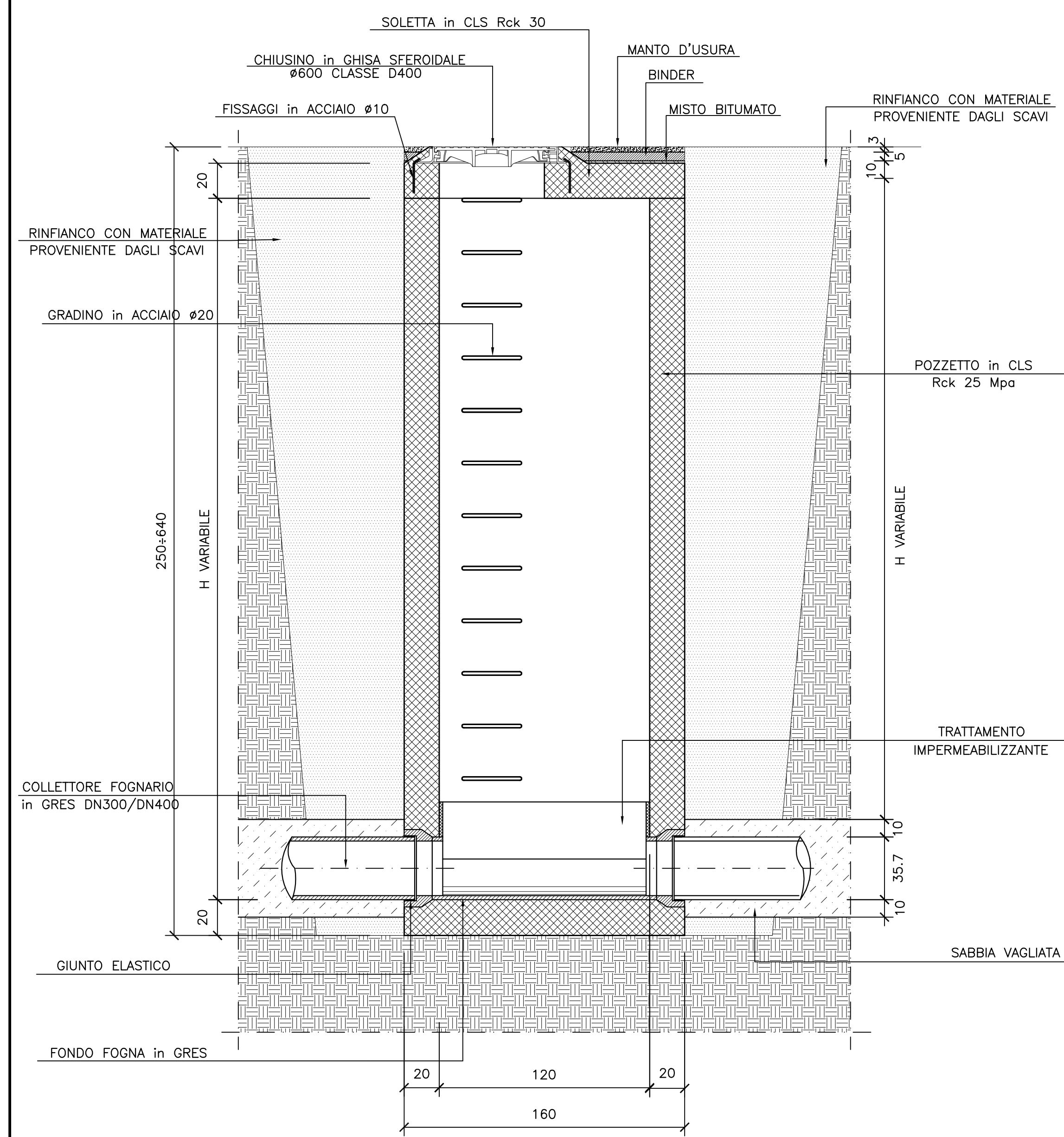
POZZETTO DI ISPEZIONE TRATTO A PRESSIONE

POZZETTO DI ISPEZIONE DI RISALITA E DISCESA

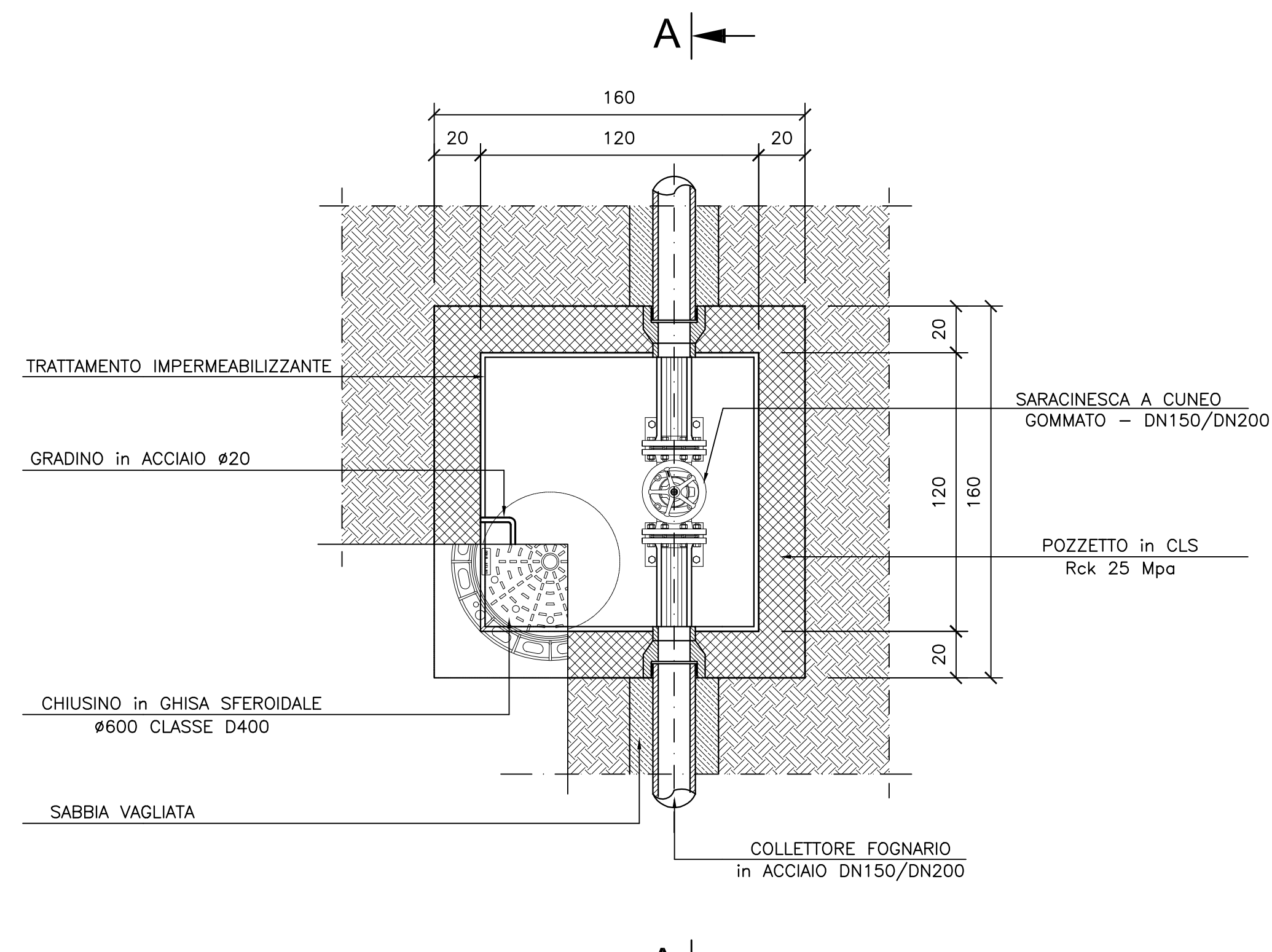
PIANTA - SCALA 1:20



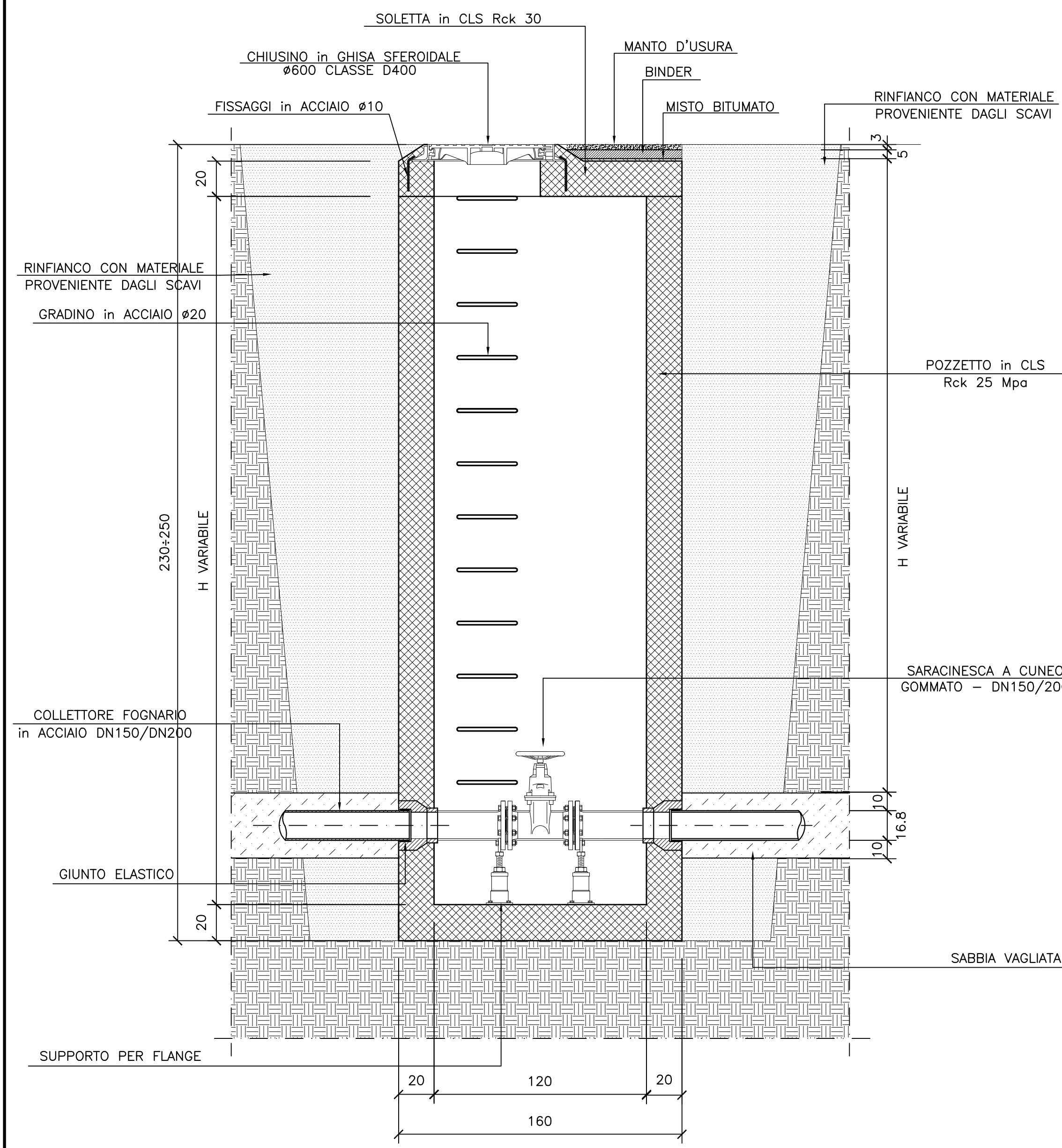
SEZIONE A-A - SCALA 1:20



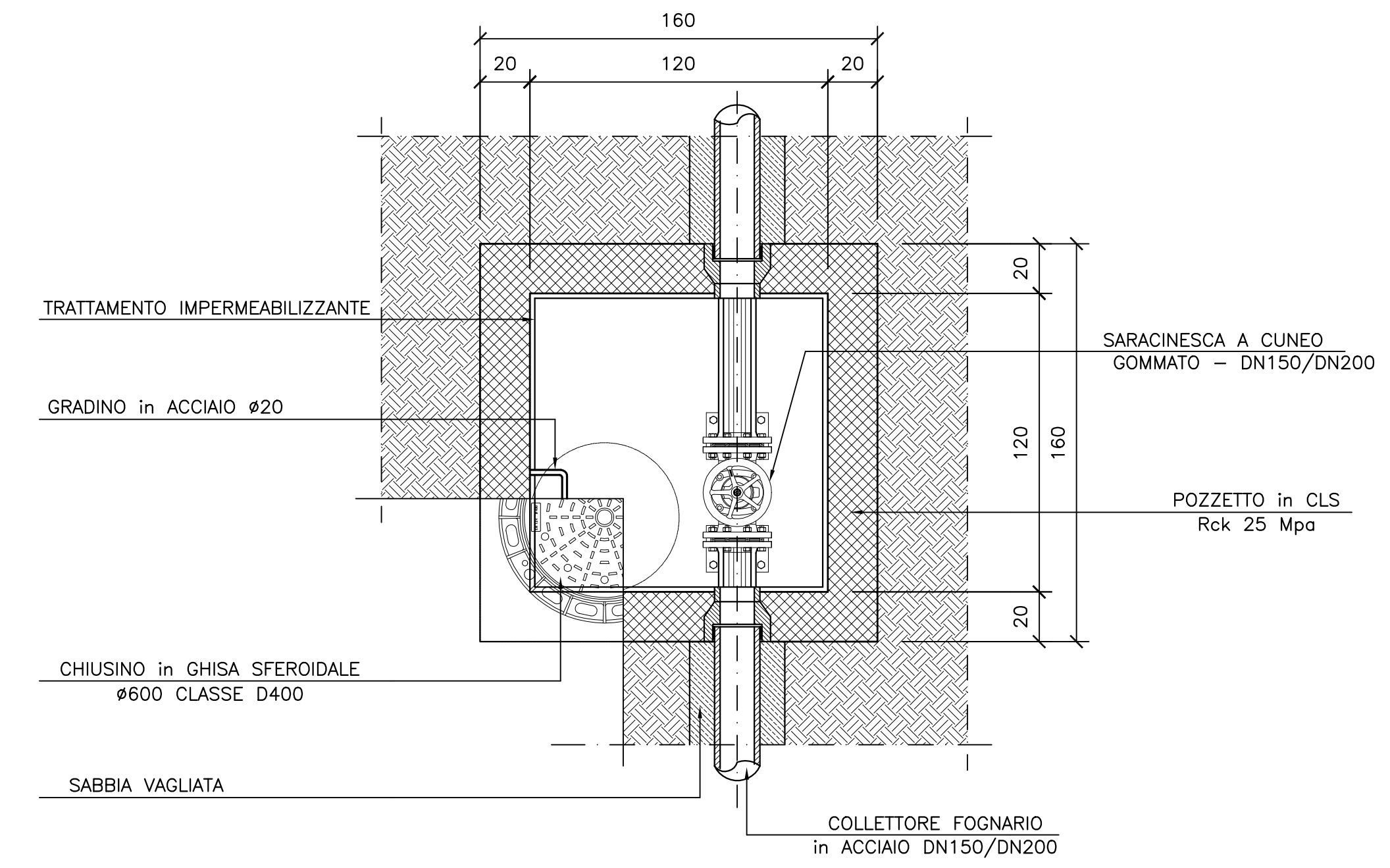
PIANTA - SCALA 1:20



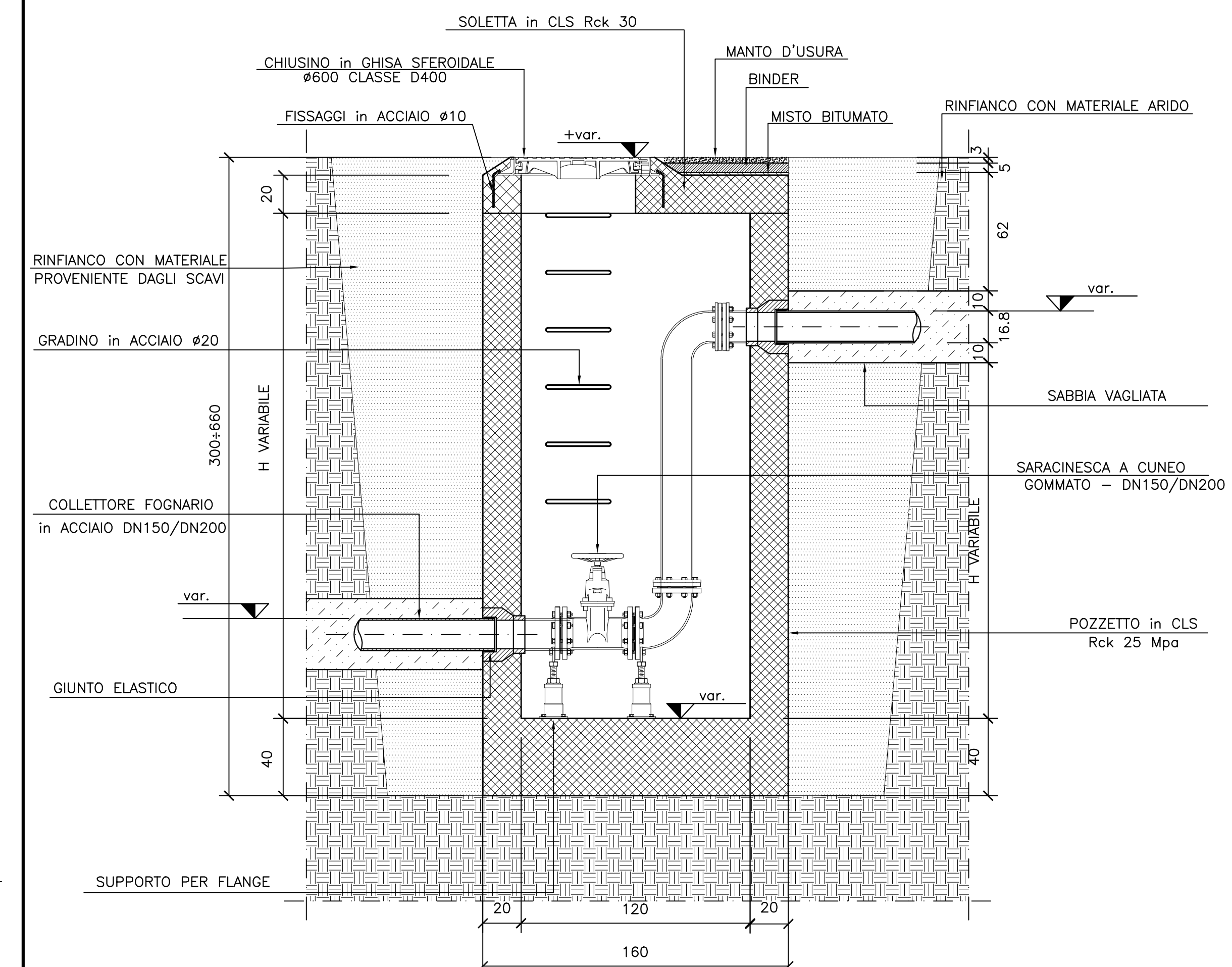
SEZIONE A-A - SCALA 1:20



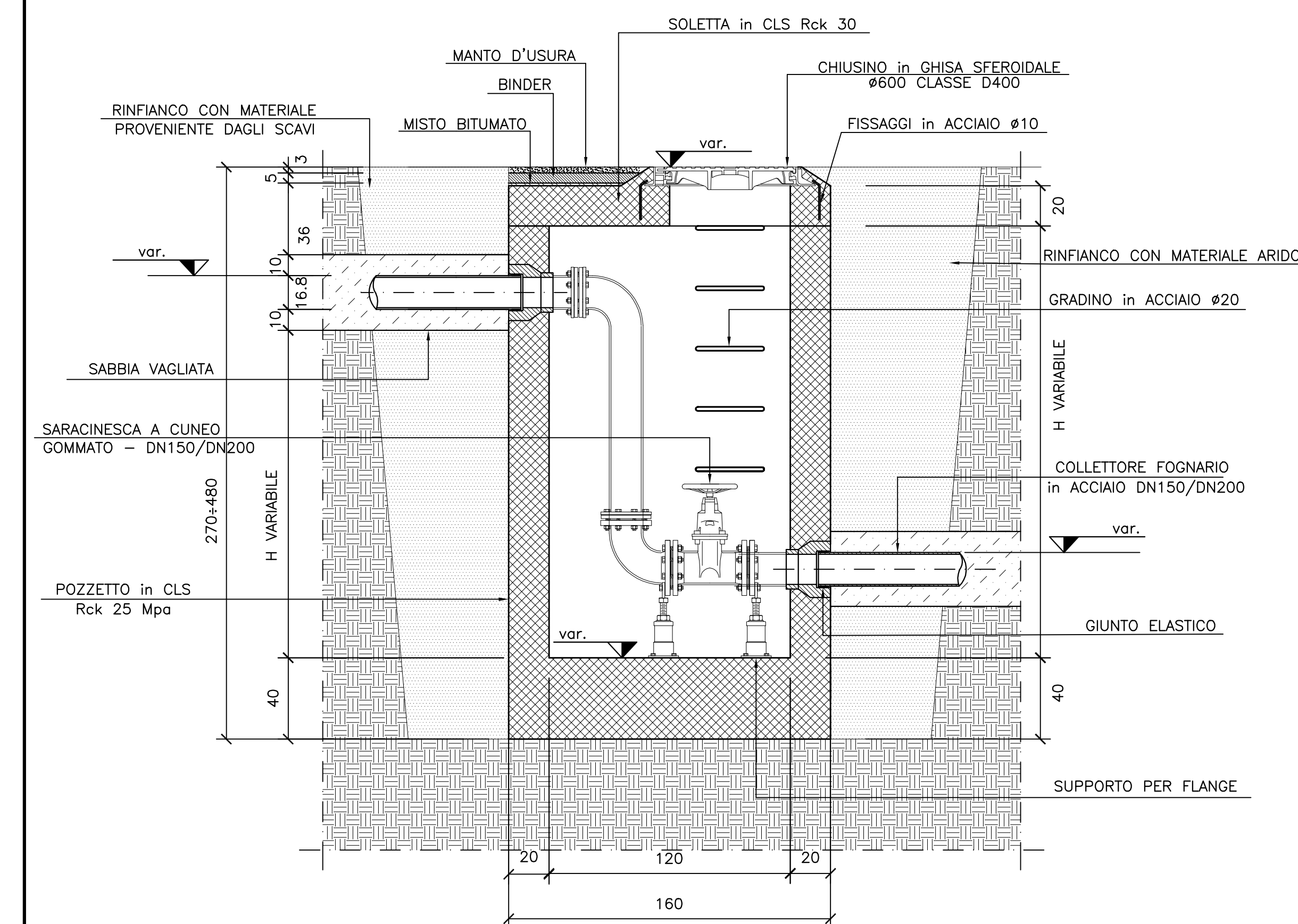
PIANTA - SCALA 1:20



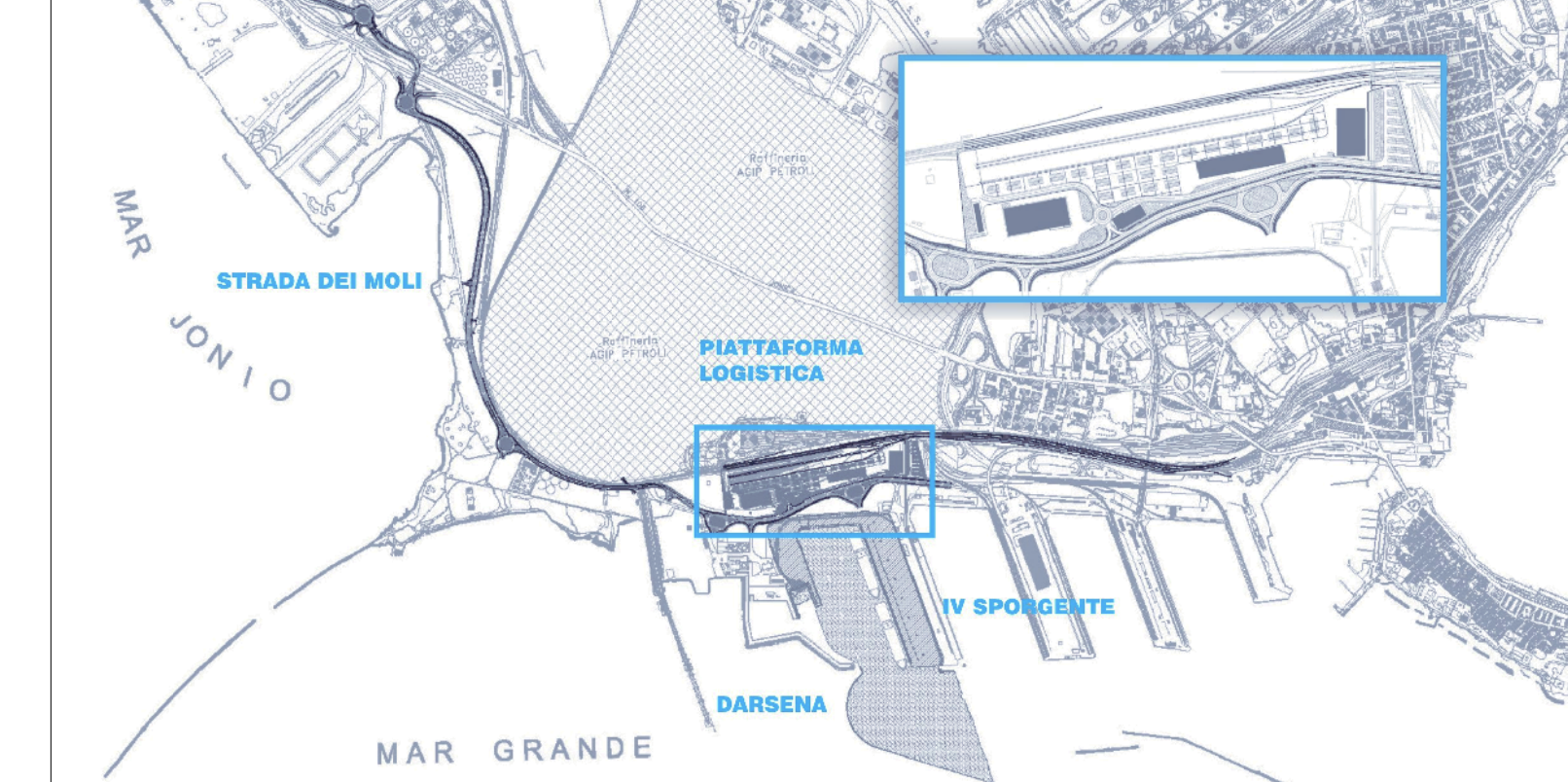
SEZIONE RISALITA - SCALA 1:20



SEZIONE DISCESA - SCALA 1:20



AUTORITA' PORTUALE DI TARANTO
 Legge obiettivo delibera CIPE 74/03
 (Responsabile del procedimento Ing. Domenico Daraia)



01	29/09/2008	Prima emissione	A. Gino	A. Parizza	G. Gioia
02	31/05/2008	Emissione in bozza	D. Ferreri	A. Parizza	G. Gioia
03		revisione	disegnato	verificato	approvato

SOCIETA' DI PROGETTO:
TARANTO LOGISTICA S.p.A.

AUTORITA' PORTUALE TARANTO

Progetto:
PIASTRA PORTUALE DI TARANTO

Consulenti Progetto:
SINA

Consulenti Progetto:
PROFERT

Disegnato:
 123-700 D. J. A.S.T. J. 8.0.6

Titolo:
**PROGETTO DEFINITIVO
 STRADA DEI MOLLI
 FOGNATURE ACQUE NERE
 PARTICOLARI COSTRUTTIVI 1/2**