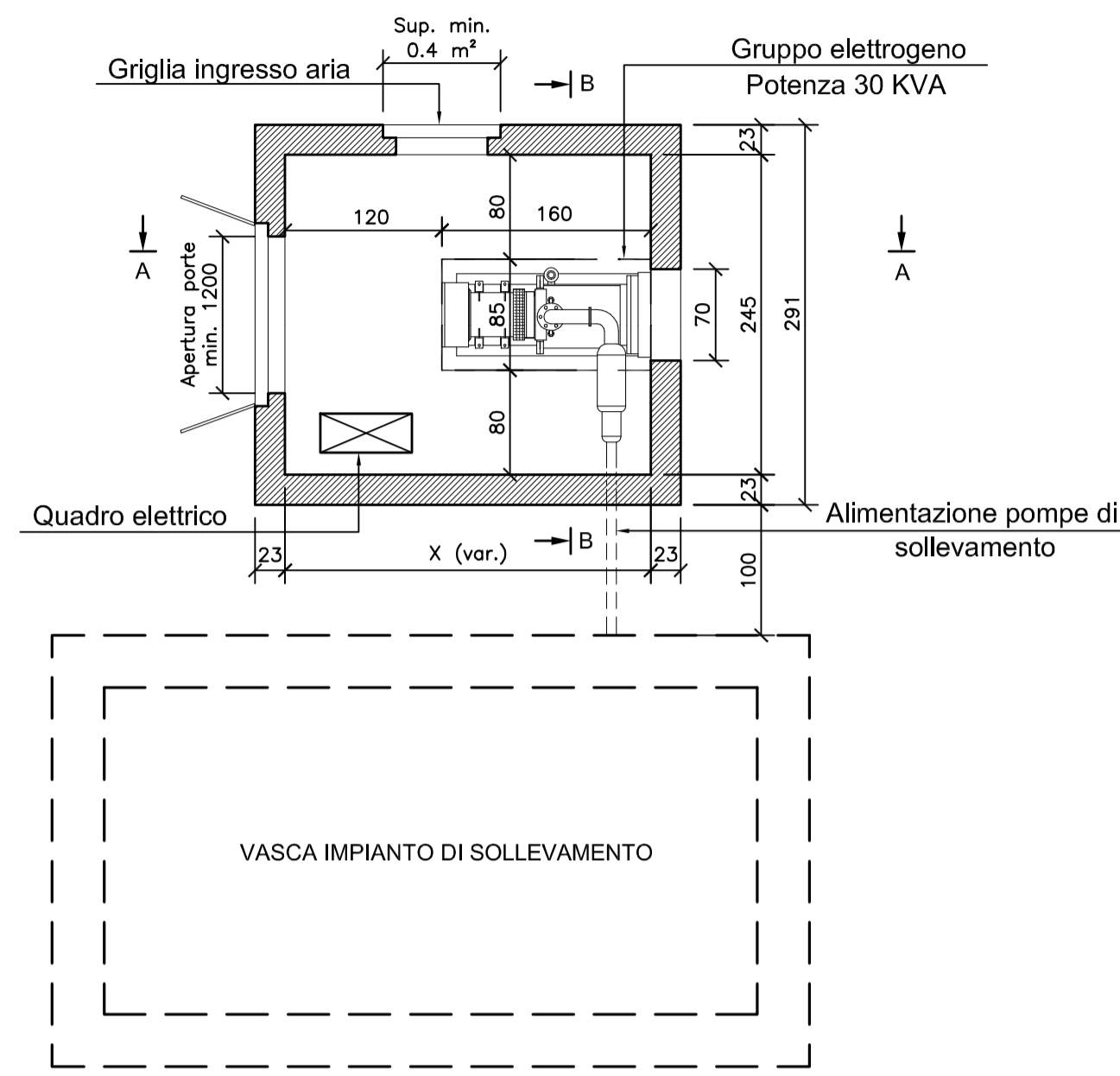


N.B. Per le specifiche dimensionali e tecnologiche delle stazioni di sollevamento fare riferimento alla tavola tav. D1 AST I 807

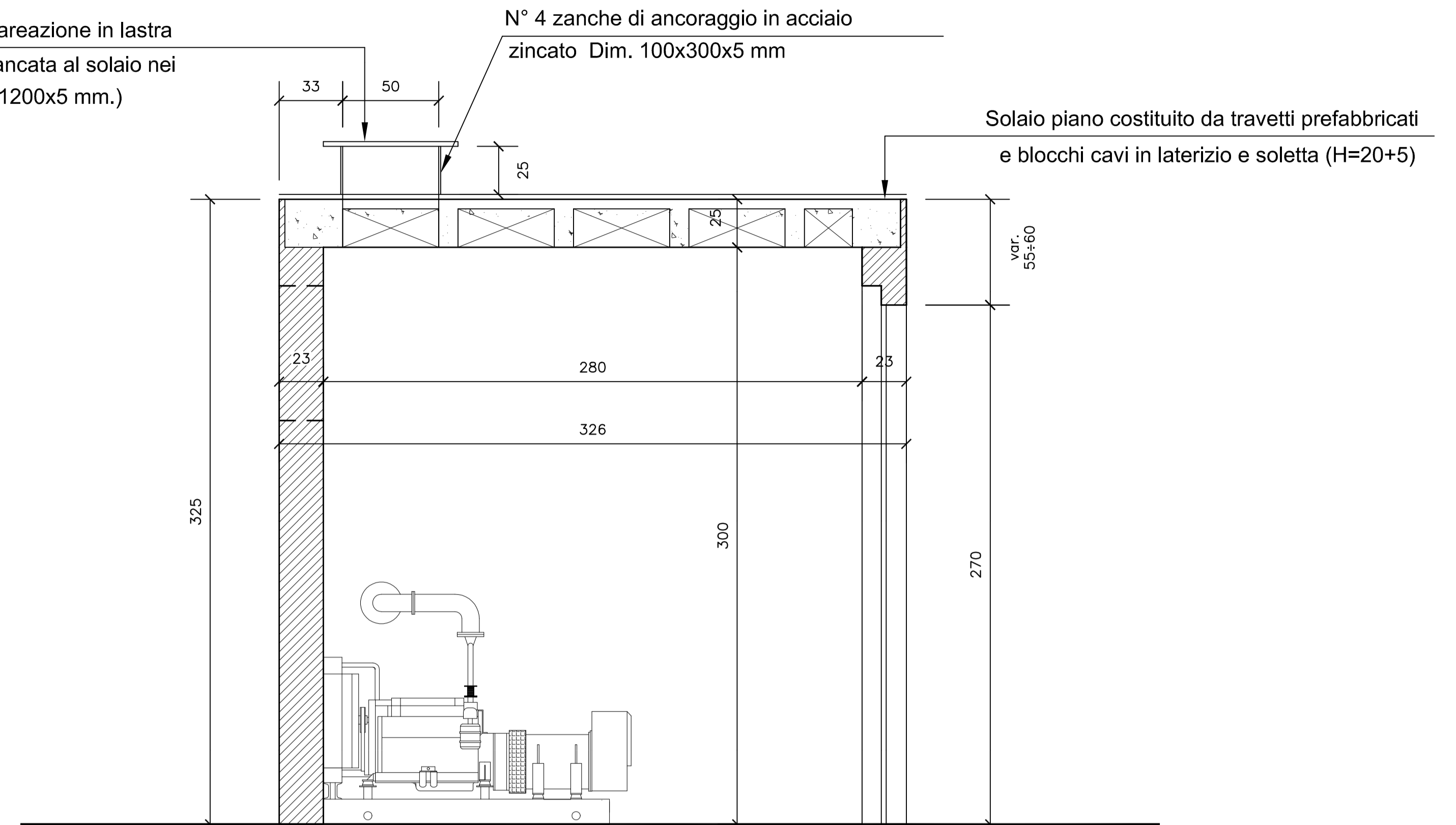
PIANTA - Scala 1:50



Alimentazione stazione sollevamento	Potenza apparente	X
SS1	80 kV A	330
SS2	30 kV A	280
SS3	40 kV A	300
SS4	40 kV A	300
SS5	40 kV A	300

SEZIONE A-A - Scala 1:20

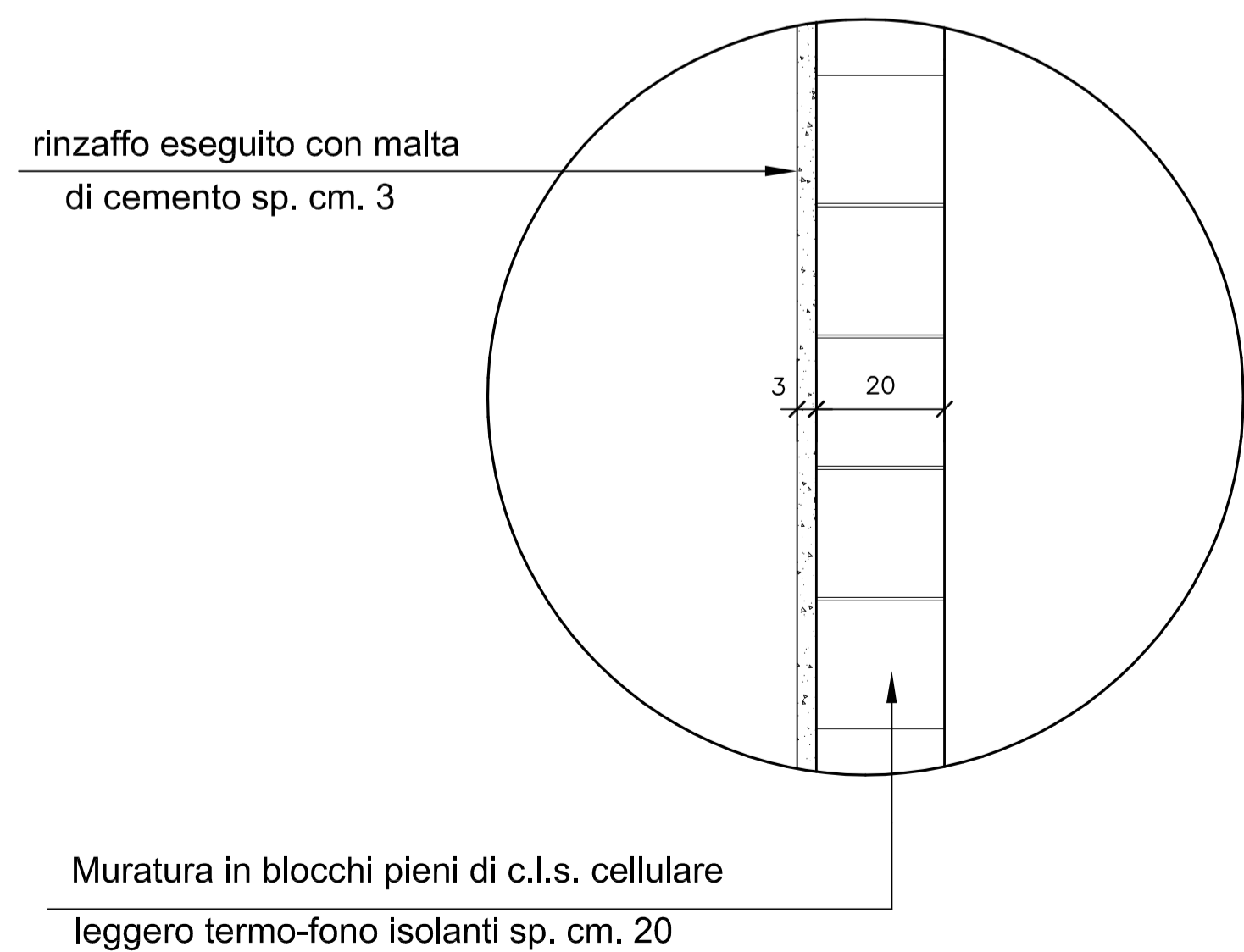
Copertina apertura areazione in lastra di acciaio zincato zancata al solaio nei 4 angoli Dim. (700x1200x5 mm.)



SEZIONE B-B - Scala 1:20

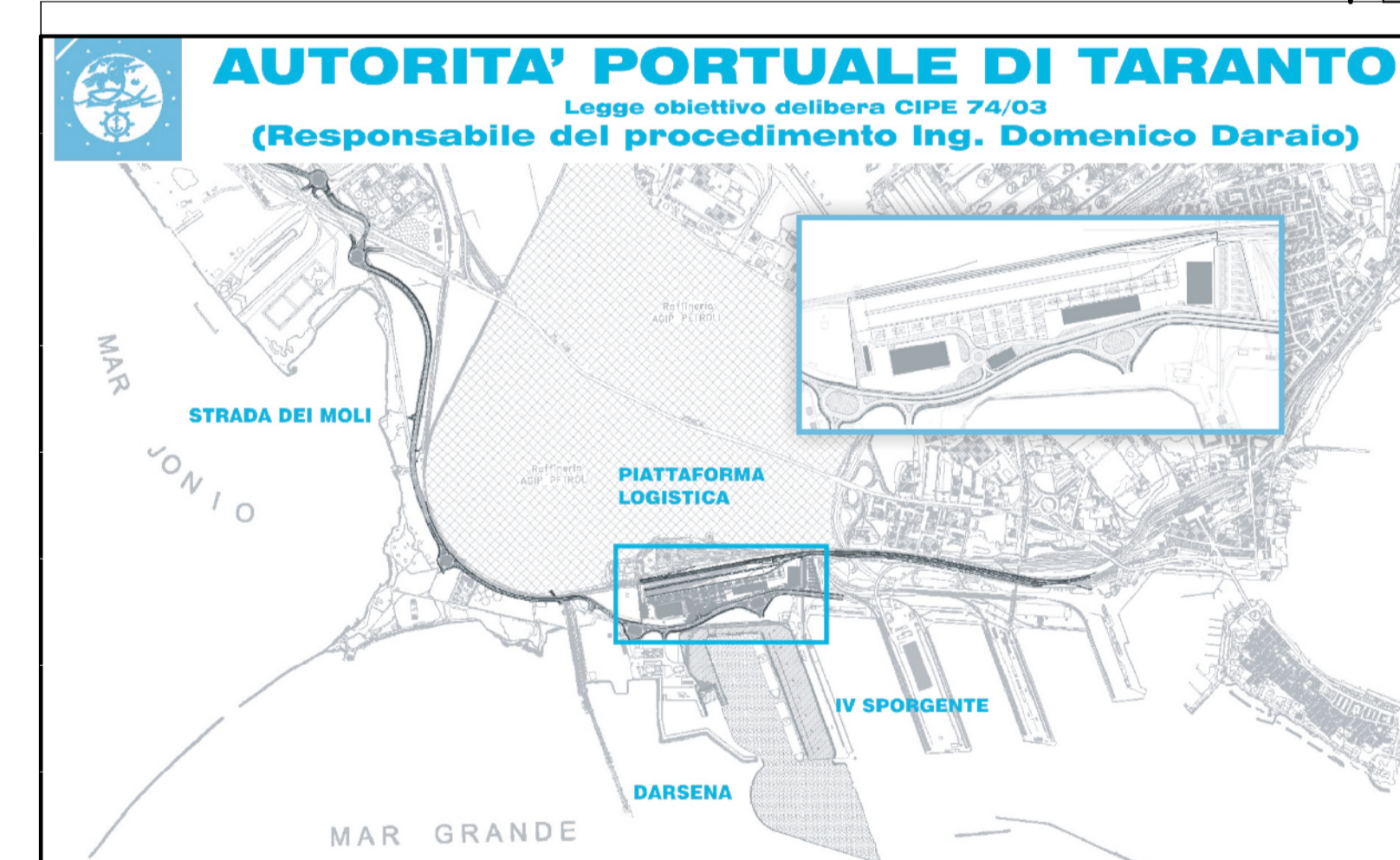
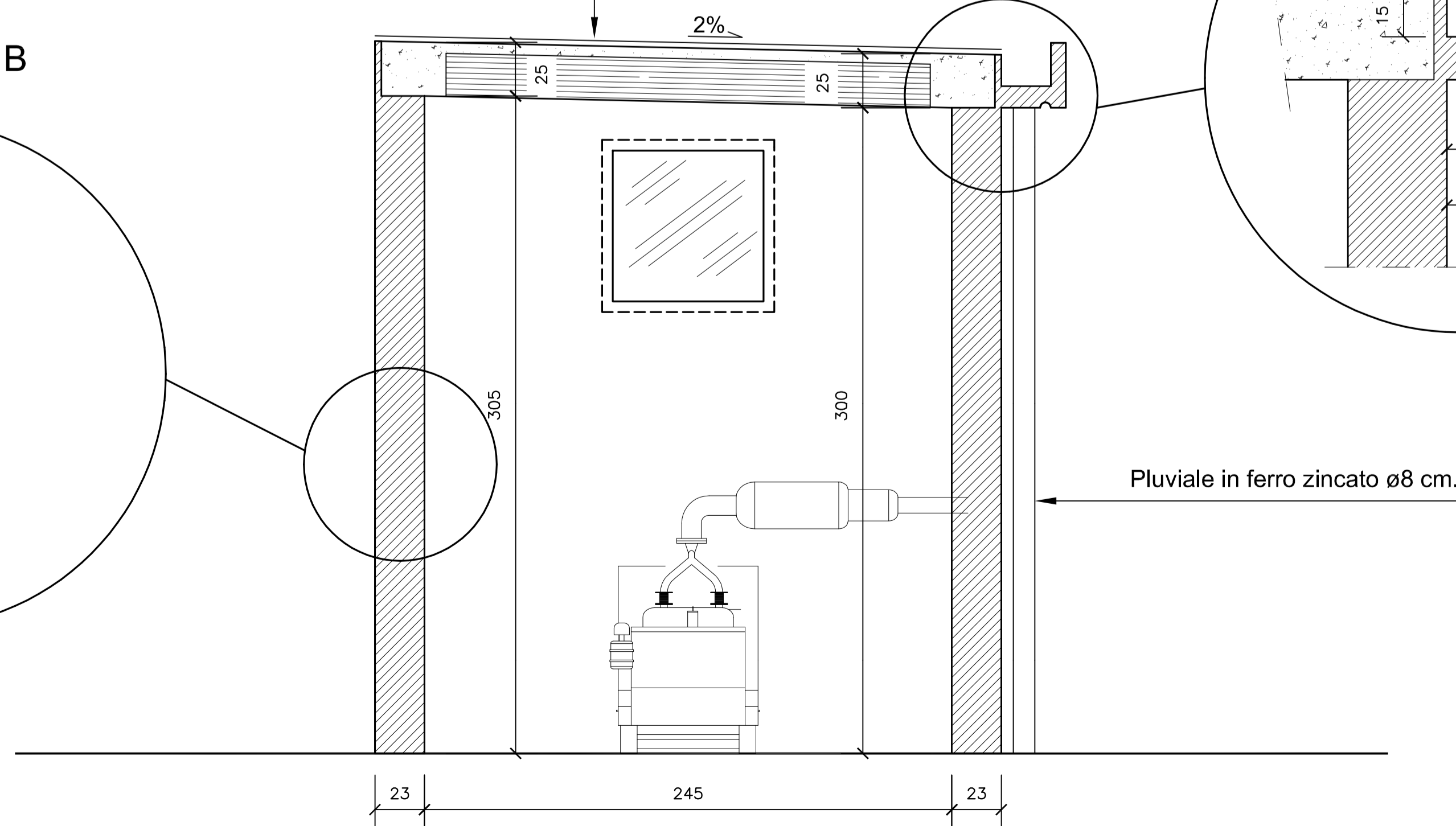
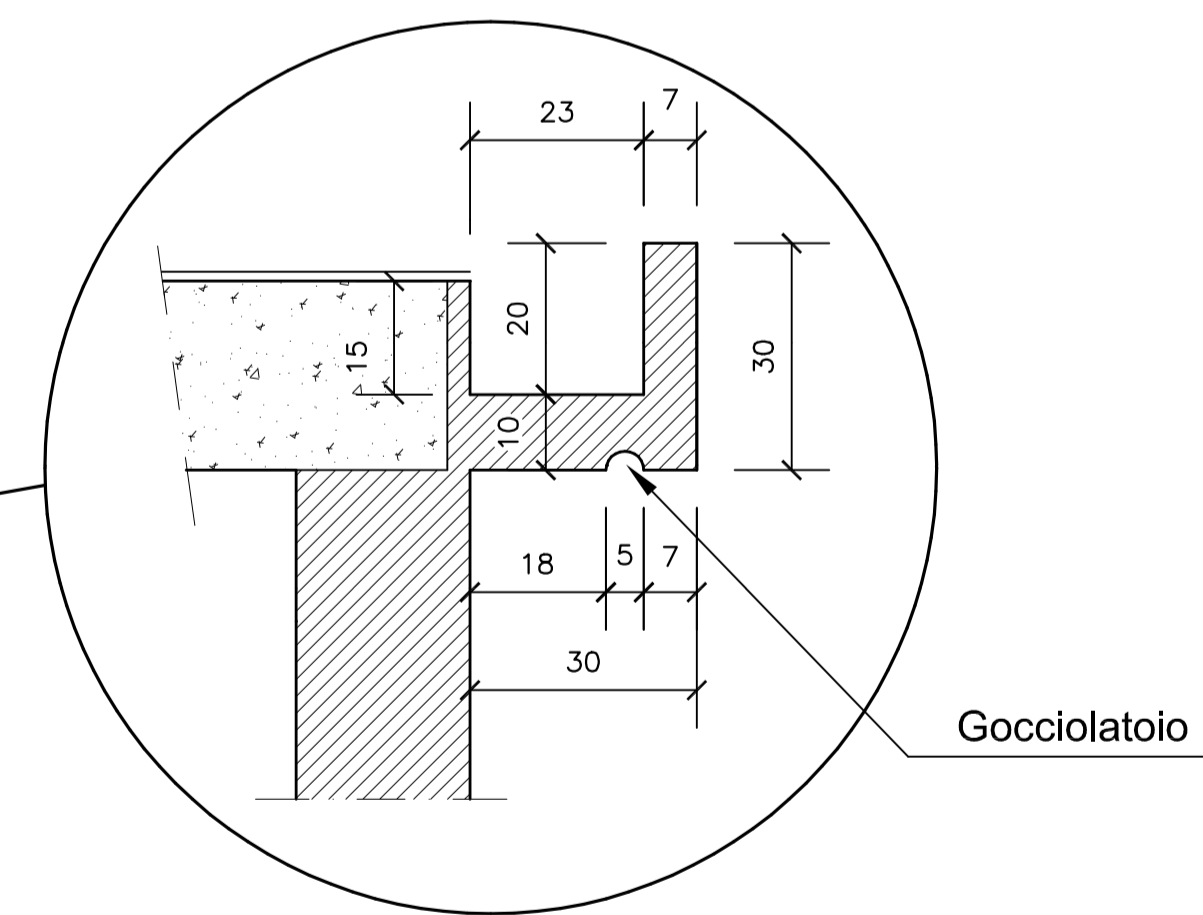
impermeabilizzazione con manto ad alta resistenza all'usura di resine poliuretaniche elasticizzate armate di tessuto di vetro a fibre incrociate spessore cm. 3 e pendenza trasversale pari al 2%

DETTAGLIO B



DETTAGLIO A

Canale di gronda realizzato in c.l.s. armato



revisione	data	descrizione revisione	disegnato	verificato	approvato
01	29-09-2006	Prima emissione	D.Ferrelli	A.Parizza	G.Geddo

SOCIETA' DI PROGETTO:  
TARANTO LOGISTICA S.p.A.

AUTORITA' PORTUALE TARANTO

Progettista:  
SINA

Consulenti Progettisti:  
PROFERT S.p.A.

Disegno n°:  
123-700 D 1 A S T 1 8 0 8

Titolo:  
PROGETTO DEFINITIVO  
STRADA DEI MOLI  
FOGNATURE ACQUE NERE  
SCHEMA TIPO LOCALE GRUPPO ELETTROGENO

Nome File: D1ASTI808\_REV\_01.DWG  
Tipo doc: LFK  
derivato da:  
formato: A1  
scala: 1:10000:100  
foglio: 1