



# REGIONE BASILICATA



## Comune di Pomarico (MT)



### IMPIANTO AGRIVOLTAICO - POTENZA DI PICCO 52,50 MW - PER LA PRODUZIONE DI ENERGIA ELETTRICA ED ALLEVAMENTO DI OVINI NEL COMUNE DI POMARICO (MT) - CONTRADA SAN LORENZO

#### PROGETTO DEFINITIVO

- DISCIPLINARE DESCRITTIVO E PRESTAZIONALE DEGLI ELEMENTI TECNICI -

|                                   |            |
|-----------------------------------|------------|
| Tavola:<br><b>POM_FLPV_GEN.07</b> | Nome File: |
|-----------------------------------|------------|

|                             |                    |
|-----------------------------|--------------------|
| Data:<br><b>Luglio 2023</b> | Scala:<br><b>/</b> |
|-----------------------------|--------------------|

|   |                  |
|---|------------------|
|  <b>Architettonico</b> | <b>Strutture</b> |
|---|------------------|

|                 |                    |
|-----------------|--------------------|
| <b>Impianti</b> | <b>Antincendio</b> |
|-----------------|--------------------|

Committente:

**FLYNIS PV 25 SRL**

Via Cappuccio 12 - 20121 Milano - C.F./P.IVA 12432020969  
PEC: flynispv25srl@legalmail.it

Progettista:

 **TESEO CONSULTING**

ing. Vincenzo RAGAZZO  
ing. Adelaide LAGUARDIA  
arch. Caterina FICCO  
arch. Beatrice GUIDA

Viale Salerno, 119 - 75025 Policoro (MT) tel. 0835-98190  
mail: teseoconsult@gmail.com pec: teseoconsult@pec.it



Supervisore:

Project Manager Senior  
arch. Nunzio Paolo SIMMARO

Collaboratori:

arch. Filippo TAURO

Supervisore:

Project Manager Senior  
arch. Nunzio Paolo SIMMARO

Collaboratori:

arch. Filippo TAURO



---

|  |    |
|--|----|
| <b>1. Moduli fotovoltaici</b> .....                                | 3  |
| 1.1. Caratteristiche minime:.....                                  | 3  |
| <b>2. Quadri di parallelo</b> .....                                | 3  |
| <b>3. Inverter</b> .....   | 4  |
| <b>4. Cabine</b> .....   | 4  |
| <b>5. Norme</b> .....  | 6  |
| <b>6. Cavi</b> .....   | 9  |
| <b>7. Canalizzazioni</b> .....                                     | 10 |
| <b>8. Sistema di acquisizione dati (MONITORAGGIO)</b> .....        | 11 |
| <b>9. Impianto di video sorveglianza</b> .....                     | 11 |
| <b>10. Illuminazione ordinaria</b> .....                           | 12 |
| <b>11. Strutture di supporto moduli</b> .....                      | 12 |
| <br>   |    |
| <u><b>Qualità dei materiali e dei componenti</b></u> .....         | 14 |
| <u><b>Modo di esecuzione di ogni categoria di lavori</b></u> ..... | 20 |

## 1. Moduli fotovoltaici

I moduli fotovoltaici in silicio monocristallino devono essere testati e verificati da laboratori accreditati e per le specifiche prove necessarie alla verifica dei moduli, in conformità alle norme ISO 9001: 2008, ISO 14001: 2004 e ISO17025: 2005, IEC 61701, IEC 62716 e DIN EN 60068-2-68. Tali laboratori dovranno essere accreditati EAA (European Accreditation Agreement) o dovranno aver stabilito accordi di mutuo riconoscimento.

### 1.1. Caratteristiche minime:

#### *Pannelli monocristallini*

- Celle in silicio monocristallino
- Superficie anteriore: vetro solare termicamente precompresso, in grado di resistere alla grandine (Norma CEI/EN 61215 - 2005);
- Incapsulamento delle celle: EVA (Etil - Vinil Acetato);
- Cornice: Lega di alluminio; sigillatura mediante foglio di poliestere
- hybrid; - Terminal di uscita: cavi precablati a connessione rapida impermeabile (multi - contact)
- Presenza di diodi di bypass per minimizzare la perdita di potenza dovuta ad eventuali fenomeni di ombreggiamento;
- Potenza elettrica nominale in condizioni standard, 1000 W/mq, 25 c°, AM 1.5;
- Il decadimento delle prestazioni deve essere garantito non superiore al 10% nell'arco di 10 anni e non superiore al 20% nell'arco di 25 anni;
- La tolleranza sulla potenza deve essere compresa nel range del 3%;
- Temperatura: -40 °C + 85 °C.

## 2. Inverter

La conversione dell'energia prodotta dalle stringhe di moduli fotovoltaici da corrente continua in corrente alternata verrà realizzata mediante inverter per la conversione utilizzando cavi di apposita sezione e tipologia. Il gruppo di conversione sarà conforme alla normativa vigente, applicabile sia all'eventuale connessione alla rete che alla compatibilità elettromagnetica. Saranno inoltre previste tutte le protezioni contemplate dalla normativa vigente.

### Caratteristiche principali:

Potenza lato AC: \_\_\_\_\_ 100-330 kVA;  
 Tensione massima di ingresso: \_\_\_\_\_ 1500V;  
 N. MPPT Indipendenti: \_\_\_\_\_ 6x4-5;  
 Numero di ingressi in DC: \_\_\_\_\_ 28;  
 Dimensioni: \_\_\_\_\_ (1.048x732x395)mm.

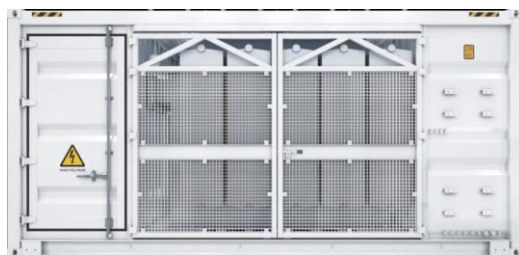
### 3. Quadri di parallelo convertitori

Il quadro di parallelo ha la funzione di realizzare il parallelo elettrico dei convertitori; realizzando anche la funzione di protezione e sezionamento elettrico dei convertitori dall' impianto. I quadri di parallelo provvederanno quindi: al parallelo elettrico delle stringhe afferenti tramite scatole in Pvc; alla protezione elettrica delle stringhe da sovratensione indotta tramite limitatori (scaricatori). I quadri di parallelo saranno costituiti box in Pvc con grado di protezione esterno almeno IP 54 e grado di protezione interno IP 20. Il montaggio di ogni componente sarà tale da impedire contatti accidentali con parti in tensione come richiesto dalle norme CEI 17-13. Il

fissaggio al suolo sarà tramite supporto dedicato. La disposizione dei cavi elettrici in arrivo ai suddetti quadri dovrà permettere la facile sostituzione di ogni pannello con il sezionamento di ciascuna stringa, realizzato con sezionatori adatti all'uso fotovoltaico nel numero di 1 per ogni stringa. Il quadro elettrico sarà certificato e marchiato secondo le norme CEI.

### 4. Cabine di campo

per la conversione della tensione da 800 V di uscita degli inverter a 20.000 V si realizzeranno cabine di trasformazione di campo.



Le cabine dovranno essere del tipo preassemblato monoblocco in acciaio zincato da poggiare su terreno previa costipazione dello stesso.

## 5. Cabina di trasformazione

La cabina di trasformazione sarà realizzata in c.a. in opera con le seguenti caratteristiche:

cls RbK 350

Fe FeB450

Porte in lamiera zincata 10/10

Impermeabilizzazione con prodotti in pasta colorata

Trasformatori e quadri a norme CEI

I prodotti saranno conformi alla normativa CAM.

## 6. Storage

Lo storage sarà realizzato con cabine del tipo prefabbricato in acciaio e del tipo preassemblate pronte per l'uso.



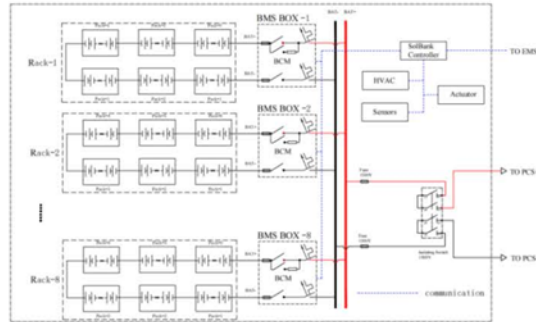
Ogni cabina conterrà dispositivi per l'accumulo di potenza pari a 1,375 MW in numero di 3 e pari a 0,7 MW in numero di 1.

Le caratteristiche tecniche sono le seguenti:





**CIRCUIT DIAGRAM**



**SYSTEM PARAMETER**

|   | CSI-SolBank-S-2967-2h-EU  | CSI-SolBank-S-2967-4h-EU |
|---|---|--------------------------|
| Battery Chemistry                           | Lithium Iron Phosphate (LFP)  |                          |
| Pack Configuration                          | 1P69S (69 Cells)  |                          |
| Rack Configuration                          | 1P414S (6 Packs)  |                          |
| System Configuration                        | 8P414S (8 Racks)  |                          |
| DC Voltage (Nominal)                        | 1324.8 V  |                          |
| DC Voltage Range <sup>1</sup>               | 1159.2 V ~ 1490.4 V   |                          |
| Rated DC Power <sup>2</sup>                 | 1375 kW   | 700 kW                   |
| Usable Energy Capacity (FAT) <sup>3</sup>   | 2750 kWh  | 2800 kWh                 |
| Max. Short Circuit Current                  | 75 kA   | 70 kA                    |
| Charging/Discharging Mode                   | 0.5 P / 0.5 P   | 0.25 P / 0.25 P          |
| Duration @Rated Power                       | 2 hrs   | 4 hrs                    |
| DC Round Trip Efficiency (RTE) <sup>4</sup> | ≥ 92%   | ≥ 94%                    |
| Aux Load (Standby/Peak)                     | 1.25 kVA / 30 kVA   | 1.25 kVA / 20 kVA        |
| Auxiliary Power Interface                   | AC400 V / 50 Hz, 3P5W   |                          |
| Thermal Management System                   | Liquid cooling for battery system, air cooling for electrical components and humidity control |                          |
| Control Backup                              | 2-hrs UPS for control system including BMS, installed in the container                        |                          |
| Operating Temperature (Ambient)             | -30 °C to 55 °C   |                          |
| Relative Humidity                           | ≤95% (non-condensing)   |                          |
| Communication Interface                     | Ethernet / RS485 / CAN  |                          |
| Communication Protocol                      | Modbus TCP / Modbus RTU / CAN 2.0   |                          |
| Certifications                              | IEC/EN/BS 62477-1, EN/BS 61000-6-2/-4, UL1973, UL9540, UL9540A, UN38.3 / UN3536               |                          |
| Design Standards/Codes                      | IEC62619, IEC61000, NFPA69, IEC62620, IEC62933  |                          |
| Enclosure                                   | 20ft. high-cube container   |                          |
| Dimensions (L*W*H)                          | 6058*2438*2896 mm (238.50*95.98*114.02 in)  |                          |
| Weight (Battery Included)                   | 29,800 kg (65,700 lbs)  |                          |
| Altitude                                    | < 2000 m (derating between 2000 m ~ 4000 m)   |                          |
| Enclosure Ingress Rating                    | IP55 / NEMA 3R  |                          |
| Painting/Coating                            | RAL9003   |                          |
| Seismic Parameter                           | Zone 4  |                          |
| Noise @1m distance                          | ≤ 75 dB   |                          |
| Fire Detection and Alarm                    | Heat and smoke detection, alarm panel, bell and strobe with up to 24 hours UPS backup         |                          |
| Explosion Prevention                        | Gas detection with active ventilation   |                          |
| Fire Suppression                            | Aerosol-based fire suppression system option available  |                          |
| Emergency Stop/Shut-off                     | Local and remote  |                          |

1. Unit is rated at 1159.2V~1490.4V for optimized product performance, maximum voltage range value for battery system is 1055.7V~1490.4V  
 2. The rated operating power of a single unit subject to a maximum of 3 units connected in parallel  
 3. Usable Energy Capacity is measured at FAT, contact CSI for an estimate of Usable Energy Capacity at COD  
 4. RTE is measured with rated DC Power for full cycle at BOL, refer to the warranty document for complete procedure

\* The technical parameters contained in this technical data document may deviate slightly, and Canadian Solar does not guarantee that they are completely accurate. Due to continuous innovation, research and development and product improvement, Canadian Solar reserves the right to adjust the information in this technical parameter document at any time without prior notice. The customer should obtain the latest version of the technical parameter document when signing the contract and make it an integral part of the binding contract signed by both parties.

**PARTNER SECTION**



**CSI Energy Storage Co., Ltd.**

545 Speedvale Avenue West, Guelph, Ontario, N1K 1E6348, www.csisolar.com, support@csisolar.com

March 2023. All rights reserved. Energy Storage Product Datasheet EU1.1

## 7. Cavi

Le condutture elettriche dell'impianto devono essere in grado di sopportare le severe condizioni ambientali a cui sono sottoposte (elevata temperatura, radiazione solare, pioggia, ecc) in modo da garantire le prestazioni richieste per la durata di vita dell'impianto. Nell'impianto in oggetto saranno impiegate differenti tipologie di cavi in funzione anche delle condizioni di posa:

- cavo multipolare/unipolare in rame isolato in gomma etilenpropilenica qualità G16 sotto guaina di PVC, avente caratteristiche di non propagazione dell' incendio, conforme alle Norme CEI 20-22 II e 20-13, da posare prevalentemente in tubazioni interrate o entro canalizzazioni metalliche;

- cavo unipolare in rame isolato in PVC, avente caratteristiche di non propagazione dell' incendio, conforme alle Norme CEI 20-22 II e 20-20, da posare in tubazioni isolanti incassate o in vista;
- cavo unipolare precordato in rame isolato in gomma etilenpropilenica qualità G16, sotto guaina in PVC, con semiconduttore elastomerico estruso schermatura a filo di rame rosso tipo, conforme alle Norme CEI 20-13, da posare in tubazioni interrato per alimentazione MT.

La scelta delle sezioni dei cavi è effettuata in base alla loro portata nominale (calcolata in base ai criteri di unificazione e di dimensionamento riportati nelle Tabelle CEI-UNEL), alle condizioni di posa e di temperatura, al limite ammesso dalle Norme per quanto riguarda le cadute di tensione massime ammissibili (inferiori al 4%) ed alle caratteristiche di intervento delle protezioni secondo quanto previsto dalle vigenti Norme CEI 64-8. Tutti i cavi appartenenti ad uno stesso circuito seguiranno lo stesso percorso e saranno quindi infilati nella stessa canalizzazione, cavi di circuiti a tensioni diverse saranno inseriti in tubazioni separate e faranno capo a scatole di derivazione distinte; qualora facessero capo alle stesse scatole, queste avranno diaframmi divisorii. I cavi che seguono lo stesso percorso ed in particolare quelli posati nelle stesse tubazioni, verranno chiaramente contraddistinti mediante opportuni contrassegni applicati alle estremità. Il collegamento dei cavi in partenza dai quadri e le derivazioni degli stessi cavi all'interno delle cassette di derivazione saranno effettuate mediante appositi morsetti. I cavi non trasmetteranno nessuna sollecitazione meccanica ai morsetti delle cassette, delle scatole, delle prese a spina, degli interruttori e degli apparecchi utilizzatori. I terminali dei cavi da inserire nei morsetti e nelle apparecchiature in genere, saranno muniti di capicorda oppure saranno stagnati.

## 8. Canalizzazioni

La posa dei cavi elettrici costituenti l'impianto in oggetto è stata prevista in canalizzazioni distinte o comunque dotate di setti separatori interni per quanto riguarda le seguenti tipologie di circuiti:

- energia elettrica;
- segnalazione e speciali.

Le tubazioni impiegate per realizzare gli impianti saranno dei seguenti tipi:

- tubo flessibile in PVC autoestinguento (serie pesante), con Marchio di Qualità conforme alle Norme EN 50086, con colorazione differenziata in base all'impiego posato entro cavedio/parete prefabbricata o incassato a parete/pavimento
- tubo flessibile corrugato a doppia parete in polietilene alta densità, o tubo rigido in PVC serie



pesante, conforme alle norme EN50086 per posa interrata 450N; caratteristiche dello scavo e profondità di interramento sono riportate negli elaborati grafici di progetto.

Le canalizzazioni permetteranno ai cavi di essere infilati e sfilati con estrema facilità; nei punti di derivazione dove risulta problematico l'inserimento, saranno installate scatole di derivazione in metallo o in PVC a seconda del tipo di tubazioni.

#### **9. Sistema di acquisizione dati (MONITORAGGIO)**

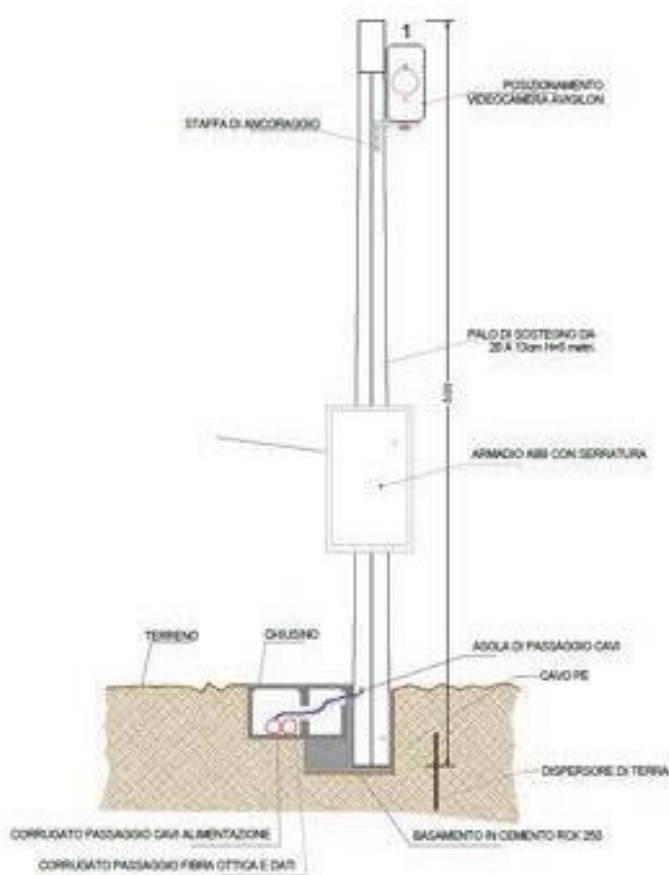
L'impianto sar dotato di un sistema di monitoraggio delle prestazioni (data logger) al fine di verificarne, attraverso un software dedicato, la corretta funzionalità.

#### **10. Impianto di video sorveglianza**

L'impianto di videosorveglianza è dimensionato per coprire l'intera area interna alla recinzione ed è

composto da:

- Barriere perimetrali a fasci infrarossi
- Contatti magnetici di apertura porte
- Lettore badge di tipo blindato
- Combinatori telefonici GSM con modulo integrato
- Telecamere day/night 1/3" CCD
- Illuminatori infrarosso led da 150W



## Videosorveglianza

### 11. Illuminazione ordinaria

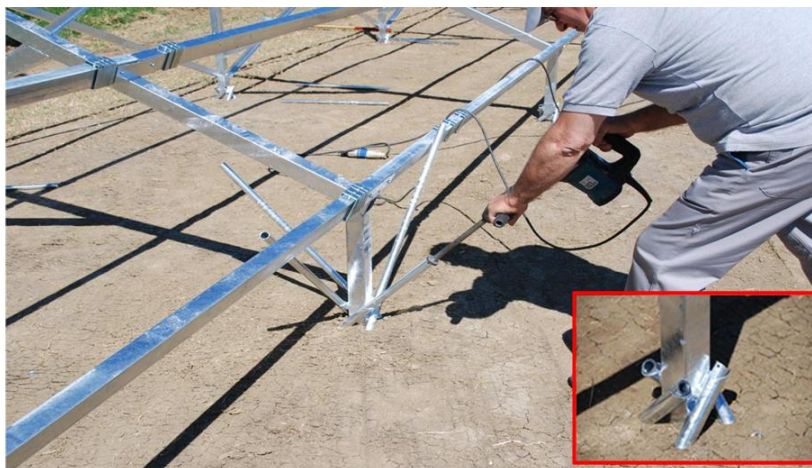
L'illuminazione ordinaria artificiale dei vari ambienti e l'illuminazione perimetrale esterna sarà realizzata impiegando corpi illuminanti ad alta efficienza idonee al conseguimento del risparmio energetico. L'illuminazione artificiale sarà realizzata in conformità alla prescrizione della norma UNI 10380 ed alle leggi nazionali e regionali sull'inquinamento luminoso.

### 12. Strutture di supporto moduli

Per strutture di sostegno di un generatore fotovoltaico si intende un sistema costituito dall'assemblaggio di profili, generalmente metallici in grado di sostenere e ancorare al suolo o a

una struttura edile un insieme di moduli fotovoltaici, nonché di ottimizzare l'esposizione di quest'ultimi nei confronti della radiazione solare.

Nel presente progetto si utilizzerà una struttura in acciaio zincato della TreeSystem che con il suo sistema di ancoraggio permette di evitare plinti in calcestruzzo.



I profili trasversali saranno dotati di un canale integrato per posare i cavi tra i moduli. La struttura permetterà di tenere inclinati i pannelli di 30° rispetto all'orizzontale con orientamento direzione Sud. Tali strutture di sostegno sono progettate, realizzate e collaudate in base ai principi generali delle leggi 1086/71 (Norme per la disciplina delle opere di conglomerato cementizio armato, normale e precompresso, ed a struttura metallica) e 64/74 (Provvedimenti per le costruzioni con particolari prescrizioni per le zone sismiche), nonché tenendo conto del Testo Unico Norme Tecniche per le Costruzioni (D.M. 17 Gennaio 2008) e delle indicazioni più specifiche contenute nei relativi decreti e circolari ministeriali.

### 13. Norme

La progettazione e realizzazione delle linee elettriche sarà eseguita con riferimento all'insieme dei principi giuridici e delle norme che regolano la costruzione degli impianti:

- Legge Regionale N. 28 del 27/09/2006: Norme in materia di opere relative a linee ed impianti elettrici fino a 150.000 Volt;
- Decreto Legislativo 16 marzo 1999, n. 79/99: "Attuazione della direttiva 96/92/CE recante norme comuni per il mercato interno dell'energia elettrica";
- Delibera Autorità per l'energia elettrica ed il gas n. 281 del 19 dicembre 2005:

"Condizioni per l'erogazione del servizio di connessione alle reti elettriche con tensione

---

nominale superiore ad i kV i cui gestori hanno obbligo di connessione di terzi”;

- Delibera Autorità per l'energia elettrica ed il gas n. 168 del 30 dicembre 2003:

“Condizioni per l'erogazione del pubblico servizio di dispacciamento dell'energia elettrica sul territorio nazionale e per l'approvvigionamento delle relative risorse su base di merito economico, ai sensi degli articoli 3 e 5 del decreto legislativo 16 marzo 1999, n. 79 e relativo Allegato A modificato con ultima deliberazione n.20/06”.

- Delibera Autorità per l'energia elettrica ed il gas n. 39 del 28 febbraio 2001:

“Approvazione delle regole tecniche adottate dal Gestore della rete di trasmissione nazionale ai sensi dell'articolo 3, comma 6, del decreto legislativo 16 marzo 1999, n. 79.

- Delibera Autorità per l'energia elettrica ed il gas n. 333 del 21 dicembre 2007:

“Testo integrato della regolazione della qualità dei servizi di distribuzione, misura e vendita dell'energia elettrica” - TIQE.

- Delibera Autorità per l'energia elettrica ed il gas n. 348 del 29 dicembre 2007:

“Testo integrato delle disposizioni dell'Autorità per l'energia elettrica e il gas per l'erogazione dei servizi di trasmissione, distribuzione e misura dell'energia elettrica per il periodo di regolazione 2008-2011 e disposizioni in materia di condizioni economiche per l'erogazione del servizio di connessione” e relativi allegati: Allegato A, di seguito TIT, Allegato B, di seguito TIC.

- Delibera Autorità per l'energia elettrica ed il gas ARG/elt 99/08 del 23 luglio 2008:

“Testo integrato delle condizioni tecniche ed economiche per la connessione alle reti elettriche con obbligo di connessione di terzi degli impianti di produzione di energia elettrica (Testo integrato delle connessioni attive - TICA)”.

- Delibera Autorità per l'energia elettrica ed il gas ARG/elt 179/08 del 11 dicembre 2008:

“Modifiche e integrazioni alle deliberazioni dell'Autorità per l'energia elettrica e il gas ARG/elt 99/08 e n. 281/05 in materia di condizioni tecniche ed economiche per la connessione alle reti elettriche con obbligo di connessione di terzi degli impianti di produzione di energia elettrica”.

- Testo Unico di Leggi sulle Acque e sugli Impianti Elettrici (R.D. n. 1775 del 11/12/193).

- Norme per l'esecuzione delle linee aeree esterne (R.D. n. 1969 del 25/11/1940) e successivi aggiornamenti (D.P.R. n. 1062 del 21/6/1968 e D.M. n. 449 del 21/3/1988).

- “Approvazione delle norme tecniche per la progettazione l'esecuzione e l'esercizio delle linee aeree esterne” (D.M. n. 449 del 21/03/1988).

- “Aggiornamento delle norme tecniche per la disciplina della costruzione e dell'esercizio di linee elettriche aeree esterne” (D.M. n. 16/01/1991) e successivi aggiornamenti (D.M. n. 05/08/1998).

---

- 
- Codice Civile (relativamente alla stipula degli atti di costituzione di servitù).
  - "Fissazione dei limiti di esposizione, dei valori di attenzione e degli obiettivi di qualità per la protezione della popolazione dalle esposizioni ai campi elettrici e magnetici alla frequenza di rete (50 Hz)" (D.P.C.M del 8/07/2003).
  - "Norme di sicurezza antincendio per il trasporto, la distribuzione, l'accumulo e l'utilizzazione del gas naturale con densità non superiore a 0,8" (D.M. 24/11/1984).
  - Codice della strada (D.Lgs. n. 285/92) e successive modificazioni.
  - Leggi regionali e regolamenti locali in materia di rilascio delle autorizzazioni alla costruzione degli elettrodotti, qualora presenti ed in vigore.
  - Norma CEI 0-16 "Regole Tecniche di Connessione (RTC) per Utenti attivi ed Utenti passivi alle reti AT ed MT delle imprese distributrici di energia elettrica".
  - Norma CEI 11-1 "Impianti elettrici con tensione superiore ad 1 kV in corrente alternata".
  - Norma CEI 11-4 "Esecuzione delle linee elettriche aeree esterne".
  - Norma CEI 11-17 "Impianti di produzione, trasmissione e distribuzione di energia elettrica"
  - Linee in cavo".
  - Norma CEI 11-32 "Impianti di produzione di energia elettrica connessi a sistemi di III Categoria".
  - Norma CEI 11-46 "Strutture sotterranee polifunzionali per la coesistenza di servizi a rete diversi - Progettazione, costruzione, gestione ed utilizzo - Criteri generali di posa".
  - Norma CEI 11-47 "Impianti tecnologici sotterranei - Criteri generali di posa".
  - Norma CEI 11-61 "Guida all'inserimento ambientale delle linee aeree esterne e delle stazioni elettriche".
  - Norma CEI 11 -62 "Stazioni del cliente finale allacciate a reti di terza categoria".
  - Norma CEI 11-63 "Cabine Primarie".
  - Norma CEI 103-6 "Protezione delle linee di telecomunicazione dagli effetti dell'induzione elettromagnetica provocata dalle linee elettriche vicine in caso di guasto.
  - Norme CEI 110-1, CEI 110-6, CEI 110-8 (compatibilità elettromagnetica e limitazione delle emissioni in RF).
  - Norma CEI UNEL 35024/1 (portata di corrente in regime permanente dei cavi).
  - Norma CEI EN 50086 2-4 "Sistemi di tubi ed accessori per installazioni elettriche Parte 2- 4: Prescrizioni particolari per sistemi di tubi interrati".
  - DK 4250: "Criteri di impiego e taratura delle protezioni e degli automatismi ad esse associati per

reti AT".

- DK 4251 "Criteri di protezione rete AT di distribuzione".
- DK 4280: "Correnti di guasto a terra nelle reti AT".
- DK 4281 "Impianti di terra delle cabine primarie".
- DK 4452: "Criteri di taratura degli impianti di distribuzione MT ed esempi tipici di coordinamento delle protezioni di rete e di utenza".
- DK 4460: "Corrente di guasto a terra nelle reti MT".
- DK 4461: "Impianti di terra delle cabine secondarie".
- DK 5550: "Criteri di allacciamento di impianti utilizzatori comprendenti forni ad arco a corrente alternata".
- "Codice di trasmissione, dispacciamento, sviluppo e sicurezza della rete" di TERNA  
(Codice di Rete).
- Decreto Legislativo 9 Aprile 2008 n. 81 – "Attuazione dell'articolo I della legge 3 agosto 2007, n.123, in materia di tutela della salute e della sicurezza nei luoghi di lavoro".
- D.P.R. 22 Ottobre 2001 n. 462 "Regolamento di semplificazione del procedimento per la denuncia di installazioni e dispositivi di protezione contro le scariche atmosferiche, di dispositivi di messa a terra di impianti elettrici e di impianti elettrici pericolosi".
- Decreto Legislativo 1 agosto 2003 n. 259 "Codice delle comunicazioni elettroniche".
- D.M. 12 Settembre 1959 "Attribuzione dei compiti e determinazione delle modalità e delle documentazioni relative all'esercizio delle verifiche e dei controlli previste dalle norme di prevenzione degli infortuni sul lavoro".
- D.M. 25 settembre 1992 "Approvazione della convenzione-tipo prevista dall'art. 22 della legge 9 gennaio 1991, n. 9, recante norme per l'attuazione del nuovo Piano energetico nazionale: aspetti istituzionali, centrali idroelettriche ed elettrodotti, idrocarburi e geotermia, autoproduzione e disposizioni fiscali. Per quanto riguarda, invece, l'attività di costruzione della cabina elettrica, essa è subordinata all'ottenimento della concessione (o autorizzazione) edilizia, ed al rispetto delle seguenti norme di legge;
- "Norme per la disciplina delle opere di conglomerato cementizio armato, normale e precompresso ed a struttura metallica" e successive modificazioni (Legge n. 1086 del 5/11/1971).
- "Provvedimenti per le costruzioni con particolari prescrizioni per le zone sismiche e successive modificazioni - Legge n. 64 del 2/02/1974.
- "Edificabilità dei suoli" (Legge n. 10 del 28/01/1977).



---

- "Regolamento di esecuzione e di attuazione del nuovo codice della strada" (DPR n.495 del 16/12/1992).

- "Norme di sicurezza antincendio per il trasporto, la distribuzione, l'accumulo e l'utilizzazione del gas naturale con densità non superiore a 0.8" (D.M.24.11.1984).

- "Norme di prevenzione incendi per la progettazione, costruzione ed esercizio degli impianti di distribuzione stradale di gas naturale per autotrazione (D.M.24.5.2002).

- "Approvazione della regola tecnica di prevenzione incendi per la progettazione, la costruzione, l'installazione e l'esercizio dei depositi di G.P.L. in serbatoi fissi di capacità complessiva superiore a 5 m3 e/o in recipienti mobili di capacità complessiva superiore a 5000 kg (D.M. 13.10.1994).

- "Norme di sicurezza per la progettazione, la costruzione, l'installazione e l'esercizio dei depositi di gas di petrolio liquefatto con capacità complessiva superiore a 5m3 (D.M.31.3.1984).

- "Circolare n. 10 del Ministero dell'interno Direzione Generale dei Servizi Antincendi e della Protezione civile" del 10.2.1969.

Pertanto l'impianto per la connessione sarà realizzato:

- sulla base ed in conformità al presente progetto, redatto secondo le normative vigenti;
- adottando modalità di lavoro e mezzi dopera corrispondenti agli standard tecnici vigenti;
- utilizzando materiali rispondenti alle specifiche funzionali e costruttive TERNA.

Qualora le sopra elencate norme tecniche siano modificate o aggiornate , si applicano le norme più recenti. Si applicano inoltre, per quanto compatibili con le norme sopra elencate, i documenti tecnici emanate dalle società di distribuzione di energia elettrica riportanti disposizioni applicative per la commissione di impianti fotovoltaici collegati alla rete elettrica.

In particolare si considera il seguente: "Criteri di allacciamento di impianti di produzione alla rete BT di TERNA".



## CAPITOLO 1

### QUALITA' DEI MATERIALI E DEI COMPONENTI

#### Art. 1.1

#### NORME GENERALI - IMPIEGO ED ACCETTAZIONE DEI MATERIALI

Quale regola generale si intende che i materiali, i prodotti ed i componenti occorrenti per la costruzione delle opere, proverranno da ditte fornitrici o da cave e località che l'Appaltatore riterrà di sua convenienza, purché, ad insindacabile giudizio della Direzione dei Lavori, rispondano alle caratteristiche/prestazioni di cui ai seguenti articoli.

I materiali e i componenti devono corrispondere alle prescrizioni di legge e del presente Capitolato Speciale; essi dovranno essere della migliore qualità e perfettamente lavorati, e possono essere messi in opera solamente dopo l'accettazione della Direzione dei Lavori.

Resta sempre all'Impresa la piena responsabilità circa i materiali adoperati o forniti durante l'esecuzione dei lavori, essendo essa tenuta a controllare che tutti i materiali corrispondano alle caratteristiche prescritte e a quelle dei campioni esaminati, o fatti esaminare, dalla Direzione dei Lavori.

I materiali dovranno trovarsi, al momento dell'uso in perfetto stato di conservazione.

Anche dopo l'accettazione e la posa in opera dei materiali e dei componenti da parte dell'Appaltatore, restano fermi i diritti e i poteri della Stazione Appaltante in sede di collaudo.

L'esecutore che, di sua iniziativa, abbia impiegato materiali o componenti di caratteristiche superiori a quelle prescritte nei documenti contrattuali, o eseguito una lavorazione più accurata, non ha diritto ad aumento dei prezzi e la contabilità è redatta come se i materiali avessero le caratteristiche stabilite.

Nel caso sia stato autorizzato per ragioni di necessità o convenienza, da parte della Direzione dei Lavori, l'impiego di materiali o componenti aventi qualche carenza nelle dimensioni, nella consistenza o nella qualità, ovvero sia stata autorizzata una lavorazione di minor pregio, viene applicata una adeguata riduzione del prezzo in sede di contabilizzazione, sempre che l'opera sia accettabile senza pregiudizio e salve le determinazioni definitive dell'organo di collaudo.

Gli accertamenti di laboratorio e le verifiche tecniche obbligatorie, ovvero specificamente previsti dal capitolato speciale d'appalto, sono disposti dalla Direzione dei Lavori o dall'organo di collaudo, imputando la spesa a carico delle somme a disposizione accantonate a tale titolo nel quadro economico. Per le stesse prove la Direzione dei Lavori provvede al prelievo del relativo campione ed alla redazione di apposito verbale di prelievo; la certificazione effettuata dal laboratorio prove materiali riporta espresso riferimento a tale verbale.

La Direzione dei Lavori o l'organo di collaudo possono disporre ulteriori prove ed analisi ancorché non prescritte nel presente Capitolato ma ritenute necessarie per stabilire l'idoneità dei materiali o dei componenti. Le relative spese sono poste a carico dell'Appaltatore.

Per quanto non espresso nel presente Capitolato Speciale, relativamente all'accettazione, qualità e impiego dei materiali, alla loro provvista, il luogo della loro provenienza e l'eventuale sostituzione di quest'ultimo, si applicano le disposizioni dell'art. 101 comma 3 del D.Lgs. n. 50/2016 e s.m.i. e gli articoli 16, 17, 18 e 19 del Capitolato Generale d'Appalto D.M. 145/2000 e s.m.i.

L'appalto non prevede categorie di prodotti ottenibili con materiale riciclato, tra quelle elencate nell'apposito decreto ministeriale emanato ai sensi dell'art. 2, comma 1 lettera d) del D.M. dell'ambiente n. 203/2003.

#### Art. 1.2

#### MATERIALI E PRODOTTI PER USO STRUTTURALE

##### Generalità

I materiali ed i prodotti per uso strutturale, utilizzati nelle opere soggette al D.M. 14 gennaio 2008 devono rispondere ai requisiti indicati nel seguito.

I materiali e prodotti per uso strutturale devono essere:

- identificati univocamente a cura del produttore, secondo le procedure applicabili;
- certificati mediante la documentazione di attestazione che preveda prove sperimentali per misurarne le caratteristiche chimiche, fisiche e meccaniche, effettuate da un ente terzo indipendente ovvero, ove previsto, autocertificate dal produttore secondo procedure stabilite dalle specifiche tecniche europee richiamate nel presente documento;
- accettati dalla Direzione dei Lavori mediante acquisizione e verifica della documentazione di

pag. 2





qualificazione, nonché mediante eventuali prove sperimentali di accettazione.

Per i materiali e prodotti recanti la Marcatura CE sarà onere della Direzione dei Lavori, in fase di accettazione, accertarsi del possesso della marcatura stessa e richiedere ad ogni fornitore, per ogni diverso prodotto, il Certificato ovvero Dichiarazione di Conformità alla parte armonizzata della specifica norma europea ovvero allo specifico Benessere Tecnico Europeo, per quanto applicabile.

Sarà inoltre onere della Direzione dei Lavori verificare che tali prodotti rientrino nelle tipologie, classi e/o famiglie previsti nella detta documentazione.

Per i prodotti non recanti la Marcatura CE, la Direzione dei Lavori dovrà accertarsi del possesso e del regime di validità dell'Attestato di Qualificazione o del Certificato di Idoneità Tecnica all'impiego rilasciato del Servizio Tecnico Centrale del Consiglio Superiore dei Lavori Pubblici.

Le prove su materiali e prodotti, a seconda delle specifiche procedure applicabili, devono generalmente essere effettuate da:

- a) laboratori di prova notificati di cui all'allegato V del Regolamento (UE) n. 305/2011 del Parlamento europeo e del Consiglio del 9 marzo 2011;
- b) laboratori di cui all'art. 59 del D.P.R. n. 380/2001 e s.m.i.;
- c) altri laboratori, dotati di adeguata competenza ed idonee attrezzature, appositamente abilitati dal Servizio Tecnico Centrale.

### 1.2.1 ACCIAIO

#### Prescrizioni comuni a tutte le tipologie di acciaio

Gli acciai per l'armatura del calcestruzzo normale devono rispondere alle prescrizioni contenute nel vigente D.M. attuativo della legge 1086/71 (D.M. 17 gennaio 2018) e relative circolari esplicative.

E' fatto divieto di impiegare acciai non qualificati all'origine.

#### Forniture e documentazione di accompagnamento

Tutte le forniture di acciaio, per le quali non sussista l'obbligo della Marcatura CE, devono essere accompagnate dalla copia dell'attestato di qualificazione del Servizio Tecnico Centrale.

Il riferimento a tale attestato deve essere riportato sul documento di trasporto.

Le forniture effettuate da un commerciante intermedio devono essere accompagnate da copia dei documenti rilasciati dal Produttore e completati con il riferimento al documento di trasporto del commerciante stesso.

La Direzione dei Lavori prima della messa in opera, è tenuta a verificare quanto sopra indicato ed a rifiutare le eventuali forniture non conformi, ferme restando le responsabilità del produttore.

#### Le forme di controllo obbligatorie

Le nuove Norme Tecniche per le Costruzioni per tutti gli acciai prevedono tre forme di controllo obbligatorie (D.M. 17 gennaio 2018 paragrafo 11.3.1):

- in stabilimento di produzione, da eseguirsi sui lotti di produzione;
- nei centri di trasformazione;
- di accettazione in cantiere.

A tale riguardo il *Lotto di produzione* si riferisce a produzione continua, ordinata cronologicamente mediante apposizione di contrassegni al prodotto finito (rolo finito, bobina di trefolo, fascio di barre, ecc.). Un lotto di produzione deve avere valori delle grandezze nominali omogenee (dimensionali, meccaniche, di formazione) e può essere compreso tra 30 e 120 tonnellate.

#### La marcatura e la rintracciabilità dei prodotti qualificati

Ciascun prodotto qualificato deve costantemente essere riconoscibile per quanto concerne le caratteristiche qualitative e riconducibile allo stabilimento di produzione tramite marchiatura indelebile depositata presso il Servizio Tecnico Centrale, dalla quale risulti, in modo inequivocabile, il riferimento all'Azienda produttrice, allo Stabilimento, al tipo di acciaio ed alla sua eventuale saldabilità.

Per stabilimento si intende una unità produttiva a sé stante, con impianti propri e magazzini per il prodotto finito. Nel caso di unità produttive multiple appartenenti allo stesso fabbricante, la qualificazione deve essere ripetuta per ognuna di esse e per ogni tipo di prodotto in esse fabbricato.

Considerata la diversa natura, forma e dimensione dei prodotti, le caratteristiche degli impianti per la loro produzione, nonché la possibilità di fornitura sia in pezzi singoli sia in fasci, differenti possono essere i sistemi di marchiatura adottati, anche in relazione all'uso, quali, per esempio, l'impressione sui cilindri di laminazione, la punzonatura a caldo e a freddo, la stampigliatura a vernice, l'apposizione di targhe o cartellini, la sigillatura dei fasci e altri. Permane, comunque, l'obbligatorietà del marchio di laminazione per



quanto riguarda le barre e i rotoli.

Ogni prodotto deve essere marchiato con identificativi diversi da quelli di prodotti aventi differenti caratteristiche ma fabbricati nello stesso stabilimento, e con identificativi differenti da quelli di prodotti con uguali caratteristiche ma fabbricati in altri stabilimenti, siano essi o meno dello stesso produttore. La marchiatura deve essere inalterabile nel tempo e senza possibilità di manomissione.

Per quanto possibile, anche in relazione all'uso del prodotto, il produttore è tenuto a marcare ogni singolo pezzo. Ove ciò non sia possibile, per la specifica tipologia del prodotto, la marcatura deve essere tale che, prima dell'apertura dell'eventuale ultima e più piccola confezione (fascio, bobina, rotolo, pacco, ecc.), il prodotto sia riconducibile al produttore, al tipo di acciaio, nonché al lotto di produzione e alla data di produzione.

Tenendo presente che gli elementi determinanti della marcatura sono la sua inalterabilità nel tempo e l'impossibilità di manomissione, il produttore deve rispettare le modalità di marcatura denunciate nella documentazione presentata al servizio tecnico centrale, e deve comunicare tempestivamente le eventuali modifiche apportate.

Il prodotto di acciaio non può essere impiegato in caso di:

- mancata marcatura;
- non corrispondenza a quanto depositato;
- illeggibilità, anche parziale, della marcatura.

Eventuali disposizioni supplementari atte a facilitare l'identificazione e la rintracciabilità del prodotto attraverso il marchio possono essere emesse dal servizio tecnico centrale.

Tutti i certificati relativi alle prove meccaniche degli acciai, sia in stabilimento che in cantiere o nel luogo di lavorazione, devono riportare l'indicazione del marchio identificativo, rilevato a cura del laboratorio incaricato dei controlli, sui campioni da sottoporre a prove. Ove i campioni fossero sprovvisti di tale marchio, oppure il marchio non dovesse rientrare fra quelli depositati presso il Servizio Tecnico Centrale, le certificazioni emesse dal laboratorio non possono assumere valenza ai sensi delle presenti norme e di ciò ne deve essere fatta esplicita menzione sul certificato stesso. In tal caso il materiale non può essere utilizzato ed il laboratorio incaricato è tenuto ad informare di ciò il Servizio Tecnico Centrale.

#### **Unità marcata scorporata: ulteriori indicazioni della Direzione dei Lavori per le prove di laboratorio**

Può accadere che durante il processo costruttivo, presso gli utilizzatori, presso i commercianti o presso i trasformatori intermedi, l'unità marcata (pezzo singolo o fascio) venga scorporata, per cui una parte, o il tutto, perda l'originale marcatura del prodotto. In questo caso, tanto gli utilizzatori quanto i commercianti e i trasformatori intermedi, oltre a dover predisporre idonee zone di stoccaggio, hanno la responsabilità di documentare la provenienza del prodotto mediante i documenti di accompagnamento del materiale e gli estremi del deposito del marchio presso il servizio tecnico centrale.

In tal caso, i campioni destinati al laboratorio incaricato delle prove di cantiere devono essere accompagnati dalla sopraindicata documentazione e da una dichiarazione di provenienza rilasciata dalla Direzione dei Lavori.

#### **Conservazione della documentazione d'accompagnamento**

I produttori ed i successivi intermediari devono assicurare una corretta archiviazione della documentazione di accompagnamento dei materiali garantendone la disponibilità per almeno 10 anni. Ai fini della rintracciabilità dei prodotti, il costruttore deve inoltre assicurare la conservazione della medesima documentazione, unitamente a marchiature o etichette di riconoscimento, fino al completamento delle operazioni di collaudo statico.

#### **Forniture e documentazione di accompagnamento**

Le nuove norme tecniche stabiliscono che tutte le forniture di acciaio devono essere accompagnate dall'attestato di qualificazione del servizio tecnico centrale (D.M. 17 gennaio 2018 paragrafo 11.3.1.5) e dal certificato di controllo interno tipo 3.1, di cui alla norma UNI EN 10204, dello specifico lotto di materiale fornito.

Tutte le forniture di acciaio, per le quali sussista l'obbligo della Marcatura CE, devono essere accompagnate dalla "Dichiarazione di prestazione" di cui al Regolamento UE 305/2011, dalla prevista marcatura CE nonché dal certificato di controllo interno tipo 3.1, di cui alla norma UNI EN 10204, dello specifico lotto di materiale fornito.

Il riferimento agli attestati comprovanti la qualificazione del prodotto deve essere riportato sul documento di trasporto.

Le forniture effettuate da un distributore devono essere accompagnate da copia dei documenti rilasciati





dal fabbricante e completati con il riferimento al documento di trasporto del distributore stesso.

Nel caso di fornitura in cantiere non proveniente da centro di trasformazione, il Direttore dei Lavori, prima della messa in opera, è tenuto a verificare quanto sopra indicato ed a rifiutare le eventuali forniture non conformi, ferme restando le responsabilità del fabbricante.

### **Centri di trasformazione**

Il Centro di trasformazione, impianto esterno alla fabbrica e/o al cantiere, fisso o mobile, che riceve dal produttore di acciaio elementi base (barre o rotoli, reti, lamiere o profilati, profilati cavi, ecc.) e confeziona elementi strutturali direttamente impiegabili in cantiere, pronti per la messa in opera o per successive lavorazioni, può ricevere e lavorare solo prodotti qualificati all'origine, accompagnati dalla documentazione prevista dalle norme vigenti.

La Direzione dei Lavori è tenuta a verificare la conformità a quanto indicato al punto 11.3.1.7 del D.M. 17 gennaio 2018 e a rifiutare le eventuali forniture non conformi, ferme restando le responsabilità del centro di trasformazione. Gli atti di cui sopra sono consegnati al collaudatore che, tra l'altro, riporta nel Certificato di collaudo gli estremi del Centro di trasformazione che ha fornito il materiale lavorato.

### **Rintracciabilità dei prodotti**

Il centro di trasformazione può ricevere e lavorare solo prodotti qualificati all'origine, accompagnati dall'attestato di qualificazione del servizio tecnico centrale.

Particolare attenzione deve essere posta nel caso in cui nel centro di trasformazione vengano utilizzati elementi base, comunque qualificati, ma provenienti da produttori differenti, attraverso specifiche procedure documentate che garantiscano la rintracciabilità dei prodotti.

### **Documentazione di accompagnamento e verifiche della Direzione dei Lavori**

Tutti i prodotti forniti in cantiere dopo l'intervento di un centro di trasformazione devono essere accompagnati da idonea documentazione, che identifichi in modo inequivocabile il centro di trasformazione stesso e che consenta la completa tracciabilità del prodotto. In particolare, ogni fornitura in cantiere di elementi presaldati, presagomati o preassemblati deve essere accompagnata:

a) da dichiarazione, su documento di trasporto, degli estremi dell'Attestato di "Denuncia dell'attività del centro di trasformazione", rilasciato dal Servizio Tecnico Centrale, recante il logo o il marchio del centro di trasformazione;

b) dall'attestazione inerente l'esecuzione delle prove di controllo interno di cui al D.M. 17 gennaio 2018, fatte eseguire dal Direttore Tecnico del centro di trasformazione, con l'indicazione dei giorni nei quali la fornitura è stata lavorata;

c) da dichiarazione contenente i riferimenti alla documentazione fornita dal fabbricante ai sensi del punto 11.3.1.5 del D.M. 17 gennaio 2018 in relazione ai prodotti utilizzati nell'ambito della specifica fornitura. Copia della documentazione fornita dal fabbricante e citata nella dichiarazione del centro di trasformazione, è consegnata al Direttore dei Lavori se richiesta.

### **1.2.2 ACCIAIO PER USI STRUTTURALI**

#### **Prescrizioni per gli acciai per usi strutturali**

L'acciaio, costituito da una lega ferro-carbonio, si distingue in funzione della percentuale di carbonio presente in peso; in particolare si suddividono in: acciai dolci (C=0,15%-0,25%), acciai semiduri, duri e durissimi (C>0,75%).

Gli acciai per usi strutturali, denominati anche *acciai da costruzione* o *acciai da carpenteria* hanno un tenore di carbonio indicativamente compreso tra 0,1% e 0,3%. Il carbonio infatti, pur elevando la resistenza, riduce sensibilmente la duttilità e la saldabilità del materiale; per tale motivo gli acciai da costruzione devono essere caratterizzati da un basso tenore di carbonio.

I componenti dell'acciaio, comprensivi del ferro e del carbonio, non dovranno comunque superare i valori limite percentuali specificati nella normativa europea UNI EN 10025-5 (per i laminati).

A tal proposito gli acciai vengono suddivisi in "legati" e "non legati", a seconda se l'acciaio considerato contiene tenori della composizione chimica che rientrano o meno nei limiti della UNI EN 10020 per i singoli elementi costituenti.

Per la realizzazione di strutture metalliche e di strutture composte si dovranno in tutti i casi utilizzare acciai conformi alle norme armonizzate della serie UNI EN 10025 (per i laminati), UNI EN 10210 (per i tubi senza saldatura) e UNI EN 10219-1 (per i tubi saldati), e già recanti la Marcatura CE secondo norma UNI EN 1090-1.

Per le tipologie dei manufatti realizzati mediante giunzioni saldate, il costruttore dovrà essere certificato secondo la norma UNI EN ISO 3834 (parte 2 e 4).

Per l'accertamento delle caratteristiche meccaniche indicate nel seguito, il prelievo dei saggi, la posizione nel



pezzo da cui essi devono essere prelevati, la preparazione delle provette e le modalità di prova devono rispondere alle prescrizioni delle norme UNI EN ISO 377, UNI EN ISO 6892-1 e UNI EN ISO 148-1.

In sede di progettazione si possono assumere convenzionalmente i seguenti valori nominali delle proprietà del materiale:

- modulo elastico  $E = 210.000 \text{ N/mm}^2$
- modulo di elasticità trasversale  $G = E / [2 (1 + \nu)] \text{ N/mm}^2$
- coefficiente di Poisson  $\nu = 0,3$
- coefficiente di espansione termica lineare  $\alpha = 12 \times 10^{-6} \text{ per } ^\circ\text{C}^{-1}$   
(per temperature fino a  $100 \text{ }^\circ\text{C}$ )
- densità  $\rho = 7850 \text{ kg/m}^3$

Sempre in sede di progettazione, per gli acciai di cui alle norme europee UNI EN 10025, UNI EN 10210 ed UNI EN 10219-1, si possono assumere nei calcoli i valori nominali delle tensioni caratteristiche di snervamento  $f_{yk}$  e di rottura  $f_{tk}$  riportati nelle tabelle seguenti.

#### Laminati a caldo con profili a sezione aperta

| Norme e qualità degli acciai | Spessore nominale dell'elemento  |                                  |  |                                  |
|------------------------------|----------------------------------|----------------------------------|--|----------------------------------|
|                              | $t \leq 40 \text{ mm}$           |                                  | $40 \text{ mm} < t \leq 80 \text{ mm}$ |                                  |
|                              | $f_{yk} \text{ [N/mm}^2\text{]}$ | $f_{tk} \text{ [N/mm}^2\text{]}$ | $f_{yk} \text{ [N/mm}^2\text{]}$       | $f_{tk} \text{ [N/mm}^2\text{]}$ |
| <b>UNI EN 10025-2</b>        |                                  |                                  |  |                                  |
| S 235                        | 235                              | 360                              | 215                                    | 360                              |
| S 275                        | 275                              | 430                              | 255                                    | 410                              |
| S 355                        | 355                              | 510                              | 335                                    | 470                              |
| S 450                        | 440                              | 550                              | 420                                    | 550                              |
| <b>UNI EN 10025-3</b>        |                                  |                                  |  |                                  |
| S 275 N/NL                   | 275                              | 390                              | 255                                    | 370                              |
| S 355 N/NL                   | 355                              | 490                              | 335                                    | 470                              |
| S 420 N/NL                   | 420                              | 520                              | 390                                    | 520                              |
| S 460 N/NL                   | 460                              | 540                              | 430                                    | 540                              |
| <b>UNI EN 10025-4</b>        |                                  |                                  |  |                                  |
| S 275 M/ML                   | 275                              | 370                              | 255                                    | 360                              |
| S 355 M/ML                   | 355                              | 470                              | 335                                    | 450                              |
| S 420 M/ML                   | 420                              | 520                              | 390                                    | 500                              |
| S 460 M/ML                   | 460                              | 540                              | 430                                    | 530                              |
| <b>UNI EN 10025-5</b>        |                                  |                                  |  |                                  |
| S 235 W                      | 235                              | 360                              | 215                                    | 340                              |
| S 355 W                      | 355                              | 510                              | 335                                    | 490                              |

#### Laminati a caldo con profili a sezione cava

| Norme e qualità degli acciai | Spessore nominale dell'elemento  |                                  |  |                                  |
|------------------------------|----------------------------------|----------------------------------|--|----------------------------------|
|                              | $t \leq 40 \text{ mm}$           |                                  | $40 \text{ mm} < t \leq 80 \text{ mm}$ |                                  |
|                              | $f_{yk} \text{ [N/mm}^2\text{]}$ | $f_{tk} \text{ [N/mm}^2\text{]}$ | $f_{yk} \text{ [N/mm}^2\text{]}$       | $f_{tk} \text{ [N/mm}^2\text{]}$ |
| <b>UNI EN 10210-1</b>        |                                  |                                  |  |                                  |
| S 235 H                      | 235                              | 360                              | 215                                    | 360                              |
| S 275 H                      | 275                              | 430                              | 255                                    | 410                              |
| S 355 H                      | 355                              | 510                              | 335                                    | 470                              |
| S 275 NH/NLH                 | 275                              | 390                              | 255                                    | 370                              |
| S 355 NH/NLH                 | 355                              | 490                              | 335                                    | 470                              |
| S 420 NH/NLH                 | 420                              | 540                              | 390                                    | 520                              |
| S 460 NH/NLH                 | 460                              | 560                              | 430                                    | 550                              |
| <b>UNI EN 10219-1</b>        |                                  |                                  |  |                                  |
| S 235 H                      | 235                              | 360                              |  |                                  |
| S 275 H                      | 275                              | 430                              |  |                                  |
| S 355 H                      | 355                              | 510                              |  |                                  |



---

|              |     |     |  |  |
|--------------|-----|-----|--|--|
| S 275 NH/NLH | 275 | 370 |  |  |
| S 355 NH/NLH | 355 | 470 |  |  |
| S 275 MH/MLH | 275 | 360 |  |  |
| S 355 MH/MLH | 355 | 470 |  |  |
| S 420 MH/MLH | 420 | 500 |  |  |
| S 460 MH/MLH | 460 | 530 |  |  |



## CAPITOLO 2

### MODO DI ESECUZIONE DI OGNI CATEGORIA DI LAVORO

#### Art. 2.1 STRUTTURE IN ACCIAIO

Le strutture di acciaio dovranno essere progettate e costruite tenendo conto di quanto disposto dal d.P.R. 380/2001 e s.m.i., dal D.M. 17 gennaio 2018, dalle circolari e relative norme vigenti.

I materiali e i prodotti devono rispondere ai requisiti indicati nel punto 11.3. del D.M. 17 gennaio 2018.

L'Appaltatore sarà tenuto a presentare in tempo utile, prima dell'approvvigionamento dei materiali, all'esame ed all'approvazione della Direzione dei Lavori:

- a) gli elaborati progettuali esecutivi di cantiere, comprensivi dei disegni esecutivi di officina, sui quali dovranno essere riportate anche le distinte da cui risultino: numero, qualità, dimensioni, grado di finitura e peso teorici di ciascun elemento costituente la struttura, nonché la qualità degli acciai da impiegare;
- b) tutte le indicazioni necessarie alla corretta impostazione delle strutture metalliche sulle opere di fondazione.

I suddetti elaborati dovranno essere redatti a cura e spese dell'Appaltatore.

#### Requisiti per la Progettazione e l'Esecuzione

##### Spessori limite

È vietato l'uso di profilati con spessore  $t < 4$  mm.

Una deroga a tale norma, fino ad uno spessore  $t = 3$ mm, è consentita per opere sicuramente protette contro la corrosione, quali per esempio tubi chiusi alle estremità e profili zincati, od opere non esposte agli agenti atmosferici.

Le limitazioni di cui sopra non riguardano elementi e profili sagomati a freddo.

##### Acciaio incrudito

Deve essere giustificato mediante specifica valutazione l'impiego di acciaio incrudito in ogni caso in cui si preveda la plasticizzazione del materiale (analisi plastica, azioni sismiche o eccezionali, ecc.) o prevalgano i fenomeni di fatica.

##### Giunti di tipo misto

In uno stesso giunto è vietato l'impiego di differenti metodi di collegamento di forza (ad esempio saldatura e bullonatura), a meno che uno solo di essi sia in grado di sopportare l'intero sforzo, ovvero sia dimostrato, per via sperimentale o teorica, che la disposizione costruttiva è esente dal pericolo di collasso prematuro a catena.

##### Problematiche specifiche

Oltre alle norme del D.M. 17 gennaio 2018, in relazione a:

- Preparazione del materiale,
- Tolleranze degli elementi strutturali di fabbricazione e di montaggio,
- Impiego dei ferri piatti,
- Variazioni di sezione,
- Intersezioni,
- Collegamenti a taglio con bulloni normali e chiodi,
- Tolleranze foro – bullone. Interassi dei bulloni e dei chiodi. Distanze dai margini,
- Collegamenti ad attrito con bulloni ad alta resistenza,
- Collegamenti saldati,
- Collegamenti per contatto,

si può far riferimento a normative di comprovata validità.

##### Apparecchi di appoggio

La concezione strutturale deve prevedere facilità di sostituzione degli apparecchi di appoggio, nel caso in cui questi abbiano vita nominale più breve di quella della costruzione alla quale sono connessi.

**Verniciatura e zincatura**

Gli elementi delle strutture in acciaio, a meno che siano di comprovata resistenza alla corrosione, devono essere adeguatamente protetti mediante verniciatura o zincatura, tenendo conto del tipo di acciaio, della sua posizione nella struttura e dell'ambiente nel quale è collocato. Devono essere particolarmente protetti i collegamenti bullonati (precaricati e non precaricati), in modo da impedire qualsiasi infiltrazione all'interno del collegamento.

Anche per gli acciai con resistenza alla corrosione migliorata (per i quali può farsi utile riferimento alla norma UNI EN 10025-5) devono prevedersi, ove necessario, protezioni mediante verniciatura.

Nel caso di parti inaccessibili, o profili a sezione chiusa non ermeticamente chiusi alle estremità, dovranno prevedersi adeguati sovrassessori.

Gli elementi destinati ad essere incorporati in getti di calcestruzzo non devono essere verniciati: possono essere invece zincati a caldo.

**Controlli in Corso di Lavorazione**

L'Appaltatore dovrà essere in grado di individuare e documentare in ogni momento la provenienza dei materiali impiegati nelle lavorazioni e di risalire ai corrispondenti certificati di qualificazione, dei quali dovrà esibire la copia a richiesta della Direzione dei Lavori.

Alla Direzione dei Lavori è riservata comunque la facoltà di eseguire in ogni momento della lavorazione tutti i controlli che riterrà opportuni per accertare che i materiali impiegati siano quelli certificati, che le strutture siano conformi ai disegni di progetto e che le stesse siano eseguite a perfetta regola d'arte.

Ogni volta che le strutture metalliche lavorate si rendono pronte per il collaudo l'Appaltatore informerà la Direzione dei Lavori, la quale darà risposta entro 8 giorni fissando la data del collaudo in contraddittorio, oppure autorizzando la spedizione delle strutture stesse in cantiere.

**Identificazione e Rintracciabilità dei Prodotti Qualificati**

Ogni prodotto deve essere marchiato con identificativi diversi da quelli di prodotti aventi differenti caratteristiche, ma fabbricati nello stesso stabilimento e con identificativi differenti da quelli di prodotti con uguali caratteristiche ma fabbricati in altri stabilimenti, siano essi o meno dello stesso produttore. La marchiatura deve essere inalterabile nel tempo e senza possibilità di manomissione.

La mancata marchiatura, la non corrispondenza a quanto depositato o la sua illeggibilità, anche parziale, rendono il prodotto non impiegabile.

Qualora, sia presso gli utilizzatori, sia presso i commercianti, l'unità marchiata (pezzo singolo o fascio) venga scorporata, per cui una parte, o il tutto, perda l'originale marchiatura del prodotto è responsabilità sia degli utilizzatori sia dei commercianti documentare la provenienza mediante i documenti di accompagnamento del materiale e gli estremi del deposito del marchio presso il Servizio Tecnico Centrale.

Nel primo caso i campioni destinati al laboratorio incaricato delle prove di cantiere devono essere accompagnati dalla sopraindicata documentazione e da una dichiarazione di provenienza rilasciata dalla Direzione dei Lavori, quale risulta dai documenti di accompagnamento del materiale.

L'Appaltatore dovrà essere in grado di individuare e documentare in ogni momento la provenienza dei materiali impiegati nelle lavorazioni e di risalire ai corrispondenti certificati di qualificazione, dei quali dovrà esibire la copia a richiesta della Direzione dei Lavori.

Alla Direzione dei Lavori è riservata comunque la facoltà di eseguire in ogni momento della lavorazione tutti i controlli che riterrà opportuni per accertare che i materiali impiegati siano quelli certificati, che le strutture siano conformi ai disegni di progetto e che le stesse siano eseguite a perfetta regola d'arte.

Ogni volta che le strutture metalliche lavorate si rendono pronte per il collaudo l'Appaltatore informerà la Direzione dei Lavori, la quale darà risposta entro 8 giorni fissando la data del collaudo in contraddittorio, oppure autorizzando la spedizione delle strutture stesse in cantiere.

**Montaggio**

Il montaggio in opera di tutte le strutture costituenti ciascun manufatto sarà effettuato in conformità a quanto, a tale riguardo, è previsto nella relazione di calcolo.

Durante il carico, il trasporto, lo scarico, il deposito ed il montaggio, si dovrà porre la massima cura per evitare che le strutture vengano sovrassollecitate o deformate.

Le parti a contatto con funi, catene od altri organi di sollevamento saranno opportunamente protette.

Il montaggio sarà eseguito in modo che la struttura raggiunga la configurazione geometrica di progetto, nel rispetto dello stato di sollecitazione previsto nel progetto medesimo.

In particolare, per quanto riguarda le strutture a travata, si dovrà controllare che la controfreccia ed il posizionamento sugli apparecchi di appoggio siano conformi alle indicazioni di progetto, rispettando le tolleranze previste.





La stabilità delle strutture dovrà essere assicurata durante tutte le fasi costruttive e la rimozione dei collegamenti provvisori e di altri dispositivi ausiliari dovrà essere fatta solo quando essi risulteranno staticamente superflui.

L'assemblaggio ed il montaggio in opera delle strutture dovrà essere effettuato senza che venga interrotto il traffico di cantiere sulla eventuale sottostante sede stradale salvo brevi interruzioni durante le operazioni di sollevamento, da concordare con la Direzione dei Lavori.

Nella progettazione e nell'impiego delle attrezzature di montaggio, l'Appaltatore è tenuto a rispettare le norme, le prescrizioni ed i vincoli che eventualmente venissero imposti da Enti, Uffici e persone responsabili riguardo alla zona interessata, ed in particolare:

- per l'ingombro degli alvei dei corsi d'acqua;
- per le sagome da lasciare libere nei sovrappassi o sottopassi di strade, autostrade, ferrovie, tranvie, ecc.;
- per le interferenze con servizi di soprasuolo e di sottosuolo.

#### **Prove di Carico e Collaudo Statico**

Prima di sottoporre le strutture di acciaio alle prove di carico, dopo la loro ultimazione in opera e di regola, prima che siano applicate le ultime mani di vernice, quando prevista, verrà eseguita da parte della Direzione dei Lavori una accurata visita preliminare di tutte le membrature per constatare che le strutture siano state eseguite in conformità ai relativi disegni di progetto, alle buone regole d'arte ed a tutte le prescrizioni di contratto.

Ove nulla osti, si procederà quindi alle prove di carico ed al collaudo statico delle strutture; operazioni che verranno condotte, a cura e spese dell'Appaltatore, secondo le prescrizioni contenute nei decreti ministeriali vigenti e nel d.P.R. 380/2001 e s.m.i.

#### **2.1.2 Acciaio per Strutture Metalliche e per Strutture Composte**

##### **Acciai laminati**

Gli acciai laminati di uso generale per la realizzazione di strutture metalliche e per le strutture composte comprendono:

- Prodotti lunghi
  - laminati mercantili (angolari, L, T, piatti e altri prodotti di forma);
  - travi ad ali parallele del tipo HE e IPE, travi IPN;
  - laminati ad U
- Prodotti piani
  - lamiere e piatti
  - nastri
- Profilati cavi
  - tubi prodotti a caldo
- Prodotti derivati
  - travi saldate (ricavate da lamiere o da nastri a caldo);
  - profilati a freddo (ricavati da nastri a caldo);
  - tubi saldati (cilindrici o di forma ricavati da nastri a caldo);
  - lamiere grecate (ricavate da nastri a caldo).

##### **Tipologia**

Per la realizzazione delle strutture metalliche si prescrive l'utilizzo di acciai conformi alle norme armonizzate della serie UNI EN 10025 (per gli acciai laminati), UNI EN 10210 (per i tubi senza saldature), e UNI EN 10219-1 (per i tubi saldati). Questi riceveranno marcatura CE prevista dalla Direttiva 89/106/CEE – Prodotti da costruzione (CPD) recepita in Italia dal DPR 21/04/1993 n. 246 così come modificato dal DPR 10/12/1997 n. 499 e saranno certificati con sistema di attestazione della conformità 2+ così come definito al § 11.1 delle NTC 2018.

Per l'accertamento delle caratteristiche meccaniche, il prelievo dei saggi, la posizione nel pezzo da cui essi devono essere prelevati, per la preparazione delle provette e le modalità di prova devono rispondere alle prescrizioni delle UNI EN ISO 377/1999, UNI 552/1986, EN 10002-1/2004 e UNI EN 10045-1/1992.

Per la realizzazione di tutte le parti metalliche principali si prescrive l'utilizzo di acciaio **S235** e **S275** così come indicato nelle tavole esecutive e così come definiti al § 11.3.4.1 – Generalità delle NTC 2018. Gli acciai utilizzati, saranno caratterizzati dalle seguenti caratteristiche tensionali:

|             |                             |                               |
|-------------|-----------------------------|-------------------------------|
| <b>S235</b> | $f_{yk} = 235 \text{ N/mm}$ | $f_{tk} = 360 \text{ N/mm}^2$ |
| <b>S275</b> | $f_{yk} = 275 \text{ N/mm}$ | $f_{tk} = 430 \text{ N/mm}^2$ |


**Tabella 11.3.IX – Laminati a caldo con profili a sezione aperta**

| Norme e qualità degli acciai | Spessore nominale dell'elemento |                               |                               |                               |
|------------------------------|---------------------------------|-------------------------------|-------------------------------|-------------------------------|
|                              | t ≤ 40 mm                       |                               | 40 mm < t ≤ 80 mm             |                               |
|                              | $f_{yk}$ [N/mm <sup>2</sup> ]   | $f_{tk}$ [N/mm <sup>2</sup> ] | $f_{yk}$ [N/mm <sup>2</sup> ] | $f_{tk}$ [N/mm <sup>2</sup> ] |
| UNI EN 10025-2               |                                 |                               |                               |                               |
| S 235                        | 235                             | 360                           | 215                           | 360                           |
| S 275                        | 275                             | 430                           | 255                           | 410                           |
| S 355                        | 355                             | 510                           | 335                           | 470                           |
| S 450                        | 440                             | 550                           | 420                           | 550                           |
| UNI EN 10025-3               |                                 |                               |                               |                               |
| S 275 N/NL                   | 275                             | 390                           | 255                           | 370                           |
| S 355 N/NL                   | 355                             | 490                           | 335                           | 470                           |
| S 420 N/NL                   | 420                             | 520                           | 390                           | 520                           |
| S 460 N/NL                   | 460                             | 540                           | 430                           | 540                           |
| UNI EN 10025-4               |                                 |                               |                               |                               |
| S 275 M/ML                   | 275                             | 370                           | 255                           | 360                           |
| S 355 M/ML                   | 355                             | 470                           | 335                           | 450                           |
| S 420 M/ML                   | 420                             | 520                           | 390                           | 500                           |
| S 460 M/ML                   | 460                             | 540                           | 430                           | 530                           |
| UNI EN 10025-5               |                                 |                               |                               |                               |
| S 235 W                      | 235                             | 360                           | 215                           | 340                           |
| S 355 W                      | 355                             | 510                           | 335                           | 490                           |

Tutti gli acciai dovranno avere composizione chimica conforme con quanto riportato nelle norme europee armonizzate applicabili, così come definite al § 11.3.2.6 delle NTC 2018.

Così come previsto al § 11.3.4.5 – Processo di saldatura delle NTC 2018 le saldature degli acciai dovranno avvenire secondo i procedimenti codificati dalla norma UNI EN ISO 4063/2001. I saldatori nei procedimenti manuali e semi-automatici dovranno essere qualificati secondo la UNI EN 287-1/2004.

I saldatori che eseguono giunti a T con cordoni d'angolo dovranno essere specificatamente qualificati e non potranno essere qualificati soltanto mediante l'esecuzione di giunti testa-testa. Nella esecuzione delle saldature dovranno essere rispettate le norme Uni EN 1011/2005 parti 1-2.

### Bulloni

I bulloni sono organi di collegamento tra elementi metallici, introdotti in fori opportunamente predisposti, composti dalle seguenti parti:

- gambo, completamente o parzialmente filettato con testa esagonale (vite);
- dado di forma esagonale, avvitato nella parte filettata della vite;
- rondella (o rosetta) del tipo elastico o rigido.

In presenza di vibrazioni dovute a carichi dinamici, per evitare lo svitamento del dado, vengono applicate rondelle elastiche oppure dei controdadi.

I bulloni, conformi per le caratteristiche alla norma UNI EN ISO 4016, devono appartenere alle sottoindicate classi della norma UNI EN ISO 898-1, associate nel modo indicato nelle seguenti tabelle.

**Tabella 1**

|      | Normali |     |     | Ad alta resistenza |      |
|------|---------|-----|-----|--------------------|------|
| Vite | 4.6     | 5.6 | 6.8 | 8.8                | 10.9 |
| Dado | 4       | 5   | 6   | 8                  | 10   |

Le tensioni di snervamento  $f_{yb}$  e di rottura  $f_{tb}$  delle viti appartenenti alle classi indicate nella tabella sotto riportata.

**Tabella 2**

| Classe                        | 4.6 | 5.6 | 6.8 | 8.8 | 10.9 |
|-------------------------------|-----|-----|-----|-----|------|
| $f_{yb}$ (N/mm <sup>2</sup> ) | 240 | 300 | 480 | 649 | 900  |
| $f_{tb}$ (N/mm <sup>2</sup> ) | 4   | 5   | 6   | 8   | 10   |

### Bulloni per giunzioni ad attrito

I bulloni per giunzioni ad attrito devono essere conformi alle prescrizioni della Tabella 3 Viti e dadi, devono essere associati come indicato nella Tabella 1 e 2.

**Tabella 3**





| Elemento  | Materiale   | Riferimento              |
|-----------|---|--------------------------|
| Viti      | 8.8 - 10.9 secondo UNI EN 898-1                             | UNI EN 14399 parti 3 e 4 |
| Dadi      | 8 - 10 secondo UNI EN ISO 898-2                             |                          |
| Rosette   | Acciaio C 50 UNI EN 10083-2 temperato e rinvenuto HRC 32-40 | UNI EN 14399 parti 5 e 6 |
| Piastrine | Acciaio C 50 UNI EN 10083-2 temperato e rinvenuto HRC 32-40 |                          |

Gli elementi di collegamento strutturali ad alta resistenza adatti al precarico devono soddisfare i requisiti di cui alla norma europea armonizzata UNI EN 14399-1, e recare la relativa marcatura CE, con le specificazioni di cui al punto A del § 11.1 del D.M. 17 gennaio 2018.

#### Identificazione

Il prodotto fornito dall'Appaltatore deve presentare una marchiatura, dalla quale risulti in modo inequivocabile il riferimento all'azienda produttrice, allo stabilimento di produzione, al tipo di acciaio e al suo grado qualitativo. Il marchio dovrà risultare depositato presso il Ministero dei LL.PP., Servizio Tecnico Centrale. La mancata marchiatura o la sua illeggibilità anche parziale, comporterà il rifiuto della fornitura. L'Appaltatore dovrà fornire al Direttore dei Lavori (DL) i certificati relativi alle prove di qualificazione e alle prove periodiche di verifica della qualità; da tali certificati dovrà risultare chiaramente:

- il nome dell'azienda produttrice, lo stabilimento e il luogo di produzione
- il certificato di collaudo secondo UNI EN 10204:2005
- il marchio di identificazione del prodotto depositato presso il Servizio Tecnico Centrale
- gli estremi dell'ultimo attestato di deposito conseguito per le prove teoriche di verifica della qualità
- la data di prelievo, il luogo di effettuazione delle prove e la data di emissione del certificato (non anteriore a tre mesi dalla data di ispezione in cantiere)
- le dimensioni nominali ed effettive del prodotto
- i risultati delle prove eseguite in stabilimento o presso un laboratorio ufficiale
- l'analisi chimica, che per prodotti saldabili, dovrà soddisfare i limiti di composizione raccomandati dalla UNI 5132
- le elaborazioni statistiche previste dagli allegati del D.M. 17.01.2018.

Il D.L. potrà chiedere di eseguire dei prelievi di campioni di materiali da sottoporre a ulteriori prove.

#### Marcatura

L'Appaltatore deve contrassegnare e documentare e garantire che tutti i materiali vengano utilizzati secondo quanto specificato.

#### Posizione delle marcature

Le marcature devono essere in posizione tale da non essere nascosti da altri materiali successivamente alla messa in opera.

#### Stampigliatura

Qualora l'acciaio dovesse essere sabbiato, trattato con acidi, spruzzato o galvanizzato dovrà essere contrassegnato con marchiatura a bassa pressione. I marchi devono essere di profondità adeguata per evitarne la cancellazione.

La sabbiatura, ove necessaria, deve essere fatta secondo le norme Svedesi SS 05-59-00.

#### Lunghezza

Gli elementi che hanno entrambe le estremità preparate per contatto a compressione, come per esempio puntoni o colonne, non devono scostarsi dalla lunghezza prevista per più di 1 mm.

Gli elementi che non hanno le estremità preparate per contatti a compressione, e che devono essere collegati ad altre parti metalliche della struttura, non devono discostarsi dalla lunghezza prestabilita per più di 2 mm se di lunghezza totale pari o inferiore a 10 m, e 4 mm per elementi più lunghi di 10 m.

#### Giunti a Compressione

L'interspazio tra giunti da assemblare durante la fabbricazione, la cui performance dipende da contatto a compressione, non deve eccedere 0.75 mm e deve essere inferiore a 0.25 mm su 50% della lunghezza di contatto della sezione.

#### Stoccaggio e movimentazione in cantiere

Le strutture in acciaio saranno disposte in una zona di stoccaggio separata rispetto a quella degli altri materiali di cantiere. Tale zona sarà tenuta opportunamente pulita.

L'appaltatore avrà cura di verificare prima del montaggio che non vi siano residui terrosi o altre





impurità/scorie sulla superficie dei profili. Qualora vi fosse presenza di sporco, questo dovrà essere rimosso a mezzo spazzolatura.

Tutti gli elementi strutturali in acciaio portati in cantiere e stoccati prima della messa in opera devono essere adeguatamente protetti e supportati in modo da essere sollevati dal terreno.

I contrassegni dei vari pezzi devono essere visibili quando le parti sono stoccate. L'appaltatore dovrà usare la massima cura nelle operazioni di imballaggio del materiale e in particolare nel maneggiare e trasportare le strutture metalliche in modo tale da evitare qualunque danno alle strutture stesse e agli strati protettivi.

#### **Pre-assemblaggio a piè d'opera**

Tutti i pre-assemblaggi delle strutture saranno effettuati su banchi sollevati da terra opportunamente predisposti dall'appaltatore. Le zone di pre-assemblaggio, se non diversamente concordato con la DL, dovranno essere allestiti all'esterno del perimetro dell'edificio finito.

La DL alla consegna dei lavori indicherà all'appaltatore le aree previste per i pre-assemblaggi.

I pre-assemblaggi saranno eseguiti secondo il programma di montaggio e tutto il materiale pre-assemblato dovrà essere immagazzinato in aree buffer, opportunamente predisposte. Tutto il materiale immagazzinato nelle aree Buffer dovrà essere sequenzializzato secondo il programma di installazione.

Qualora non fosse possibile prevedere aree di cantiere sufficienti a permettere il pre-assemblaggio delle strutture in cantiere, tale operazione dovrà essere eseguita dall'appaltatore presso le sue officine, o in altro luogo concordato e accessibile alla DL. Il materiale dovrà giungere in cantiere già sequenzializzato secondo il programma di montaggio.

#### **Montaggio in cantiere**

È fatto obbligo all'Appaltatore delle opere in acciaio prima di redigere l'offerta di appalto, di effettuare una visita in cantiere allo scopo di accertare le condizioni operative legate al montaggio. In tale occasione dovrà essere redatto un Verbale di visita. Durante la visita preliminare in cantiere saranno individuate le seguenti aree:

- area di stoccaggio;
- area di pre-assemblaggio;
- area di montaggio (sollevamento).

Il tutto in relazione all'effettiva operatività generale. È fatto obbligo all'appaltatore di verificare i tracciamenti degli ancoraggi alle strutture in c.a. prima dell'inizio della fase di montaggio. Non sarà in alcun caso accettato reclamo relativo a errori di tracciamento dall'esecutore delle opere civili.

#### **Taglio**

L'acciaio andrà tagliato con un sistema automatico o semi-automatico. Il taglio manuale o a fiamma andrà utilizzato unicamente quando non è possibile l'impiego di macchinario automatico o semi-automatico, e solo con l'approvazione della DL.

Non è consentito l'utilizzo di equipaggiamento per taglio con dispositivi a caldo senza previa approvazione della DL. Qualora si eseguissero tagli a fiamma, i bordi di tutte le piastre tagliate andranno levigati per rimuovere scorie, segni, depositi, irregolarità e indurimenti eccessivi.

Andranno inoltre rimosse bave, spigoli vivi e bordi irregolari a mezzo di molatura.

#### **Contatti d'appoggio per giunti sottoposti a compressione**

I giunti sottoposti a compressione avranno superfici di contatto preparate per ottenere un piano di giunzione adeguato. Sarà possibile utilizzare limatura, taglio o altri sistemi equivalenti approvati dalla DL. Le superfici destinate a giunzioni a contatto devono essere ad angolo retto rispetto all'asse nominale dell'elemento stesso. Angoli diversi saranno accettati solo se indicati e annotati nei disegni di carpenteria. Non occorre effettuare alcuna preparazione aggiuntiva su superfici che sono destinate a essere conglobate in letti di malta come le piastre per fondazioni oppure quelle di attacco di strutture metalliche a strutture di calcestruzzo.

#### **Irrigidimenti**

I fazzoletti di irrigidimento saranno tagliati e levigati per assicurare un contatto preciso lungo i bordi delle flange.

#### **Raddrizzamento**

Non deve essere effettuato alcun raddrizzamento del materiale che possa provocare alterazioni delle sue caratteristiche fisiche o chimiche e di conseguenza una non conformità con i requisiti specificati per il materiale al momento della fornitura. Prima dell'inizio dei lavori l'Appaltatore deve fornire alla DL per



approvazione, e includere nella propria Dichiarazione di Metodo, le procedure che intende adottare per eventuali interventi di raddrizzamento di elementi strutturali.

#### **Riscaldamento**

Non deve essere effettuato alcun riscaldamento del materiale che possa provocare una alterazione delle sue caratteristiche e di conseguenza una non conformità ai requisiti specificati per il materiale al momento della fornitura.

#### **Connessioni temporanee**

Dopo il loro utilizzo, l'Appaltatore deve rimuovere ogni eventuale connessione temporanea impiegata per attuare il suo metodo di fabbricazione o messa in opera. La rimozione degli elementi temporanei deve avvenire nel rispetto dei regolamenti in materia e con una procedura concordata ed approvata dalla DL.

#### **Montaggio**

Qualunque siano le sequenze di montaggio, l'appaltatore deve tenere conto del comportamento statico della struttura nelle configurazioni parziali e delle sollecitazioni prodotte in fase di sollevamento redigendo apposita relazione di calcolo. Dovrà inoltre essere definito il tipo di sottofondo adatto sia al passaggio dei mezzi, sia a un corretto pre-montaggio delle strutture.

#### **Allineamento delle strutture**

Tutte le parti strutturali saranno allineate, non appena sia possibile, dopo il loro assemblaggio.

Le connessioni permanenti tra i vari membri non saranno realizzate fino a quando la struttura non sia stata sufficientemente allineata, livellata, messa a piombo e connessa temporaneamente.

L'Appaltatore dovrà garantire che i vari componenti non vadano fuori squadra durante la messa in opera o l'allineamento del resto della struttura.

Occorrerà prendere in dovuta considerazione gli effetti della temperatura sulla struttura e sugli strumenti di misurazione quando vengono effettuate misure per il tracciamento, la messa in opera e l'edificazione, e per tutti i successivi controlli dimensionali.

#### **Livellamento pilastri**

Il livellamento e la messa a piombo dei pilastri avverrà utilizzando piastre piane e cuneiformi in acciaio di adeguata grandezza, resistenza e rigidità. Laddove i piatti di livellamento vengano lasciati in posizione per essere successivamente conglobati nella malta, questi devono essere posizionati in modo tale da essere completamente racchiusi e ricoperti dal getto.

#### **Contro-frecce teoriche progettuali**

La geometria mostrata nei disegni del Progetto Esecutivo corrisponde alla struttura indeformata e al netto delle preformature. Il Progetto Costruttivo dovrà considerare le strategie appropriate per un'eventuale preformatura (pre-camber). I pre-camber richiesti sono indicati sui disegni del Progetto Esecutivo.

#### **Contro-frecce per l'assestamento dei giunti**

Potrà prevedersi un'ulteriore e adeguata preformatura contro gli assestamenti di tipo irreversibile, per tenere in considerazione il cumulativo assestamento delle giunzioni presenti nella struttura di copertura.

#### **Bulloni per piastre di base in manicotti**

I bulloni di ancoraggio delle piastre di base vanno collocati a conveniente distanza dalle superfici che limitano lateralmente la struttura in c.a. alla quale sono ancorate. La lunghezza di ancoraggio deve rispettare quanto prescritto dal DM 17.01.2018. La distribuzione in pianta dei bulloni di base, posizionati in manicotti eventualmente cementati, non deve deviare dall'indicazione sui disegni per più di 5 mm.

#### **Unioni saldate**

Le saldature e gli acciai per strutture saldate devono essere conformi alle raccomandazioni contenute nelle UNI 5132. Le saldature devono essere fatte sotto la direzione di tecnici saldatori che abbiano qualifiche appropriate, e che abbiano certificazione di procedura secondo le UNI 4634.

#### **Procedura di saldatura**

La saldatura degli acciai dovrà avvenire con uno dei procedimenti all'arco elettrico codificati secondo la norma UNI EN ISO 4063. È ammesso l'uso di procedimenti diversi purché sostenuti da adeguata documentazione teorica e sperimentale.

I saldatori nei procedimenti semiautomatici e manuali dovranno essere qualificati secondo la norma UNI





EN ISO 9606-1 da parte di un Ente terzo. A deroga di quanto richiesto nella norma UNI EN ISO 9606-1, i saldatori che eseguono giunti a T con cordoni d'angolo dovranno essere specificamente qualificati e non potranno essere qualificati soltanto mediante l'esecuzione di giunti testa-testa.

Gli operatori dei procedimenti automatici o robotizzati dovranno essere certificati secondo la norma UNI EN ISO 14732.

Tutti i procedimenti di saldatura dovranno essere qualificati secondo la norma UNI EN ISO 3834 e la UNI EN ISO 15614-1.

Le durezza eseguite sulle macrografie non dovranno essere superiori a 350 HV30.

Per la saldatura ad arco di prigionieri di materiali metallici (saldatura ad innesco mediante sollevamento e saldatura a scarica di condensatori ad innesco sulla punta) si applica la norma UNI EN ISO 14555; valgono perciò i requisiti di qualità di cui al prospetto A1 della appendice A della stessa norma.

Le prove di qualifica dei saldatori, degli operatori e dei procedimenti dovranno essere eseguite da un Ente terzo; in assenza di prescrizioni in proposito l'Ente sarà scelto dal costruttore secondo criteri di competenza e di indipendenza.

Sono richieste caratteristiche di duttilità, snervamento, resistenza e tenacità in zona fusa e in zona termica alterata non inferiori a quelle del materiale base.

Nell'esecuzione delle saldature dovranno inoltre essere rispettate le norme UNI EN 1011 parti 1 e 2 per gli acciai ferritici e della parte 3 per gli acciai inossidabili. Per la preparazione dei lembi si applicherà, salvo casi particolari, la norma UNI EN ISO 9692-1.

Le saldature saranno sottoposte a controlli non distruttivi finali per accertare la corrispondenza ai livelli di qualità stabiliti dal progettista sulla base delle norme applicate per la progettazione.

In assenza di tali dati per strutture non soggette a fatica si adotterà il livello C della norma UNI EN ISO 5817 e il livello B per strutture soggette a fatica.

L'entità ed il tipo di tali controlli, distruttivi e non distruttivi, in aggiunta a quello visivo al 100%, saranno definiti dal Collaudatore e dal Direttore dei Lavori; per i cordoni ad angolo o giunti a parziale penetrazione si useranno metodi di superficie (ad es. liquidi penetranti o polveri magnetiche), mentre per i giunti a piena penetrazione, oltre a quanto sopra previsto, si useranno metodi volumetrici e cioè raggi X o gamma o ultrasuoni per i giunti testa a testa e solo ultrasuoni per i giunti a T a piena penetrazione.

Per le modalità di esecuzione dei controlli ed i livelli di accettabilità si potrà fare utile riferimento alle prescrizioni della norma UNI EN ISO 17635.

Tutti gli operatori che eseguiranno i controlli dovranno essere qualificati secondo la norma UNI EN ISO 9712 almeno di secondo livello.

#### **Saldature provvisorie e connessioni temporanee**

Le saldature provvisorie e quelle relative alle giunzioni temporanee, necessarie per fabbricazione e/o messa in opera, devono essere conformi ai regolamenti citati, e dovranno essere rimosse in modo da non danneggiare le opere permanenti. Il metodo di rimozione deve essere sottoposto all'approvazione della DL.

#### **Saldature di testa**

Dove possibile, saranno utilizzate piastre di sostegno per assicurare pieno spessore/riempimento della gola alle estremità. Tali piastre dovranno soddisfare i seguenti requisiti:

- a. le caratteristiche meccaniche e fisiche devono essere identiche a quelle del materiale da saldare;
- b. le piastre devono essere preparate nello stesso modo delle parti da unire;
- c. dopo il completamento della saldatura, le piastre devono essere rimosse tramite taglio.

Le superfici alle quali erano attaccate devono essere smussate, smerigliate e ispezionate per verificare l'assenza cricche.

#### **Saldature di perni o connettori**

Ove previsto, i perni di rotazione o scorrimento dovranno essere installati secondo quanto prescritto dal produttore sia per i materiali, che per le procedure e dispositivi accessori.

#### **Test di saldatura**

Prima dell'inizio dei lavori l'Impresa appaltatrice dovrà condurre una serie di prove di saldatura su perni/connettori per verificare l'adeguatezza del sistema di saldatura e dell'equipaggiamento proposto.

Le prove devono essere effettuate utilizzando lo stesso materiale e le procedure previste per i lavori. Nelle prove devono essere testati almeno il 10% dei connettori.

Nell'ipotesi di saldatura in sito dei connettori, all'inizio di ciascun turno, vanno fatte almeno due prove di saldatura per ciascun saldatore.

#### **Rimozione delle scorie**

Si procederà alla rimozione delle scorie con leggere martellature, spazzole metalliche o altri metodi che non deformino la superficie della saldatura.

#### **Fori per le unioni bullonate**

Tutti i fori saranno punzonati e alesati a meno che non sia diversamente concordato con la DL.

Salvo diverse indicazioni riportate sui disegni, i fori per bulloni normali devono avere un diametro uguale a quello del bullone, maggiorato di 1,0 mm fino al diametro 20 mm, e di 1,5 mm per diametri maggiori di 20 mm. Per le piastre di fondazione si accetta una tolleranza leggermente maggiore.

Nel caso si verifichi uno spostamento dei fori dal loro allineamento tra due flange, non è consentito allargare i fori stessi o distorcere il metallo per ottenere l'allineamento. Per bulloni e i fori di ventilazione nelle sezioni cave i fori saranno sigillati per evitare l'ingresso di umidità. Qualora le metodologie da utilizzare non fossero specificate negli elaborati di progetto, esse saranno definite dall'Appaltatore che le illustrerà nella propria dichiarazione di metodo.

#### **Preparazione degli elementi da imbullonare**

Per tutti gli assemblaggi con bulloni, il grado di resistenza della combinazione bullone – dado – rondella deve rispettare quanto previsto o raccomandato nei relativi standard.

#### **Condizioni dei bulloni**

L'assemblaggio dei bulloni, immediatamente prima l'installazione, deve essere in condizioni tali che il dado ruoti liberamente sul bullone.

#### **Rondelle**

Ogni unione bullonata deve contenere almeno una rondella posta sotto la parte che viene ruotata.

#### **Rondelle a spessore variabile**

Le rondelle saranno utilizzate sotto le teste dei bulloni o dadi che poggiano su superfici inclinate di 3° o più gradi dal piano ad angolo retto con l'asse del bullone.

#### **Bloccaggio dei bulloni**

I dadi utilizzati in giunzioni soggette a vibrazioni o a sollecitazioni inverse saranno opportunamente bloccati. Qualora le metodologie da utilizzare non fossero specificate negli elaborati di progetto, esse saranno definite dall'impresa appaltatrice che le illustrerà nella propria dichiarazione di metodo.

#### **Limiti di lunghezza**

La lunghezza del bullone deve essere tale che sia visibile almeno un filetto sopra al dado dopo il tiraggio. Inoltre, almeno un filetto, oltre a quello finale, dovrà essere libero tra il dado e la parte non filettata del bullone.

#### **Tiraggio dei bulloni**

Le coppie di serraggio saranno conformi alle raccomandazioni contenute nell'Eurocodice 3. Il serraggio non dovrà mai essere spinto oltre il limite nominale per non compromettere la capacità dell'unione. La tolleranza sulle coppie di serraggio è del 10%.

#### **Connessioni che permettono movimento - asole**

Nel caso in cui siano indicati sui disegni dei fori asolati per permettere il movimento, il giunto deve essere assemblato in modo tale da consentire il movimento desiderato o prescritto.

Le connessioni con asole saranno realizzate utilizzando il seguente metodo:

- a. il foro asolato deve essere di diametro maggiore rispetto a quello non asolato;
- b. deve essere utilizzato un bullone del tipo a testa larga, con una rondella elastica sotto la testa, la quale poggia sulla superficie di contatto della parte non asolata;
- c. una rondella piatta deve essere messa sotto il dado e questo deve essere serrato sulla parte non asolata.

È fatto severo divieto all'appaltatore di praticare asole alle connessioni laddove non siano specificatamente prescritte dal progetto. Nel caso in cui questo divieto non fosse rispettato, la DL ordinerà l'immediata sostituzione dei pezzi in questione.

#### **Connettori chimici**

Ove specificato sugli elaborati di progetto, l'uso di connettori con resine chimiche è consentito purché le specifiche e modalità richieste dal produttore siano seguite scrupolosamente.





La scelta del tipo appropriato di connettore chimico, se non indicato sugli elaborati di progetto, sarà fatta dall'Impresa appaltatrice in base ai carichi e alle funzioni che il connettore deve assolvere, previa approvazione della DL.

#### **Tirafondi**

Durante le fasi di installazione tutti i bulloni di base dovranno essere assicurati saldamente in posizione. Durante tutte le fasi di costruzione tutti i bulloni, filettature e dadi dovranno essere protetti per prevenire danni, corrosione e contaminazione. Le cavità formate per alloggiare i bulloni di base dovranno essere mantenute libere e pulite da corpi estranei.

#### **Protezione dalla corrosione - Zincatura**

Per le membrature metalliche (acciaio) si prevede un sistema di protezione per zincatura per immersione a caldo secondo UNI 5744/66. I sistemi di protezione dovranno essere preceduti dalla preparazione delle superfici, consistente in:

- a. sgrassaggio
- b. lavaggio
- c. decapaggio
- d. lavaggio
- e. flussaggio
- f. essiccamento.

La preparazione, inoltre, dovrà prevedere:

- a. preparazione del supporto metallico con pulizia di sabbiatura al grado Sa21/2 secondo SSPC-SP10/63; procedura da effettuarsi esclusivamente con stato iniziale dell'acciaio A, B, C, D secondo standard fotografico SIS 055900/67. Raggiungere il grado di preparazione A21/2, B21/2, C21/2, D21/2. Qualora il supporto metallico non dovesse rispondere allo standard fotografico di cui sopra, esso dovrà essere portato a quello stato prima della preparazione successiva;
- b. preparazione del supporto metallico con pulizia di sabbiatura a metallo bianco al grado Sa3 secondo SSPC-SP5/63; procedura da effettuarsi esclusivamente con stato iniziale dell'acciaio A, B, C, D secondo standard fotografico SIS 055900/67. Raggiungere il grado di preparazione ASa3, Bsa3, Csa3.
- c. Quantità minima di zinco:
- d. 500 g/m<sup>2</sup> per profilati, tubi, piatti, ecc.;
- e. 375 g/m<sup>2</sup> per dadi e bulloni.

Lo zinco da impiegare nel bagno dovrà essere almeno di qualità Zn 99.9 secondo UNI 2013/74. Lo strato di zinco dovrà presentarsi uniforme ed esente da incrinature, scaglie, scorie e analoghi difetti. Esso dovrà aderire tenacemente alla superficie del metallo base. Il controllo sarà effettuato in base alla CEI 7-6.

Sulle parti filettate, dopo la zincatura, non si dovranno effettuare ulteriori operazioni di finitura a mezzo utensile a eccezione della filettatura dei dadi. Dopo la zincatura, i dadi dovranno potersi avvitare agevolmente ai rispettivi bulloni e le rosette elastiche, gli spinotti, i colletti filettati e i bulloni non dovranno aver subito deformazioni o alterazioni delle loro caratteristiche meccaniche.

#### **CONTROLLI**

##### **Controlli di accettazione in cantiere**

I controlli in cantiere, demandati al Direttore dei Lavori, sono obbligatori e devono essere eseguiti secondo quanto disposto al punto 11.3.3.5.3 del D.M. 17 gennaio 2018, effettuando un prelievo di almeno 3 saggi per ogni lotto di spedizione, di massimo 30 t.

Qualora la fornitura, di elementi lavorati, provenga da un Centro di trasformazione, il Direttore dei Lavori, dopo essersi accertato preliminarmente che il suddetto Centro di trasformazione sia in possesso di tutti i requisiti previsti, può recarsi presso il medesimo Centro di trasformazione ed effettuare in stabilimento tutti i controlli di cui sopra. In tal caso il prelievo dei campioni viene effettuato dal Direttore Tecnico del Centro di trasformazione secondo le disposizioni del Direttore dei Lavori; quest'ultimo deve assicurare, mediante sigle, etichettature indelebili, ecc., che i campioni inviati per le prove al laboratorio incaricato siano effettivamente quelli da lui prelevati, nonché sottoscrivere la relativa richiesta di prove.

Per le modalità di prelievo dei campioni, di esecuzione delle prove e di compilazione dei certificati valgono le disposizioni di cui al punto 11.3.3.5.3 del D.M. 17 gennaio 2018.