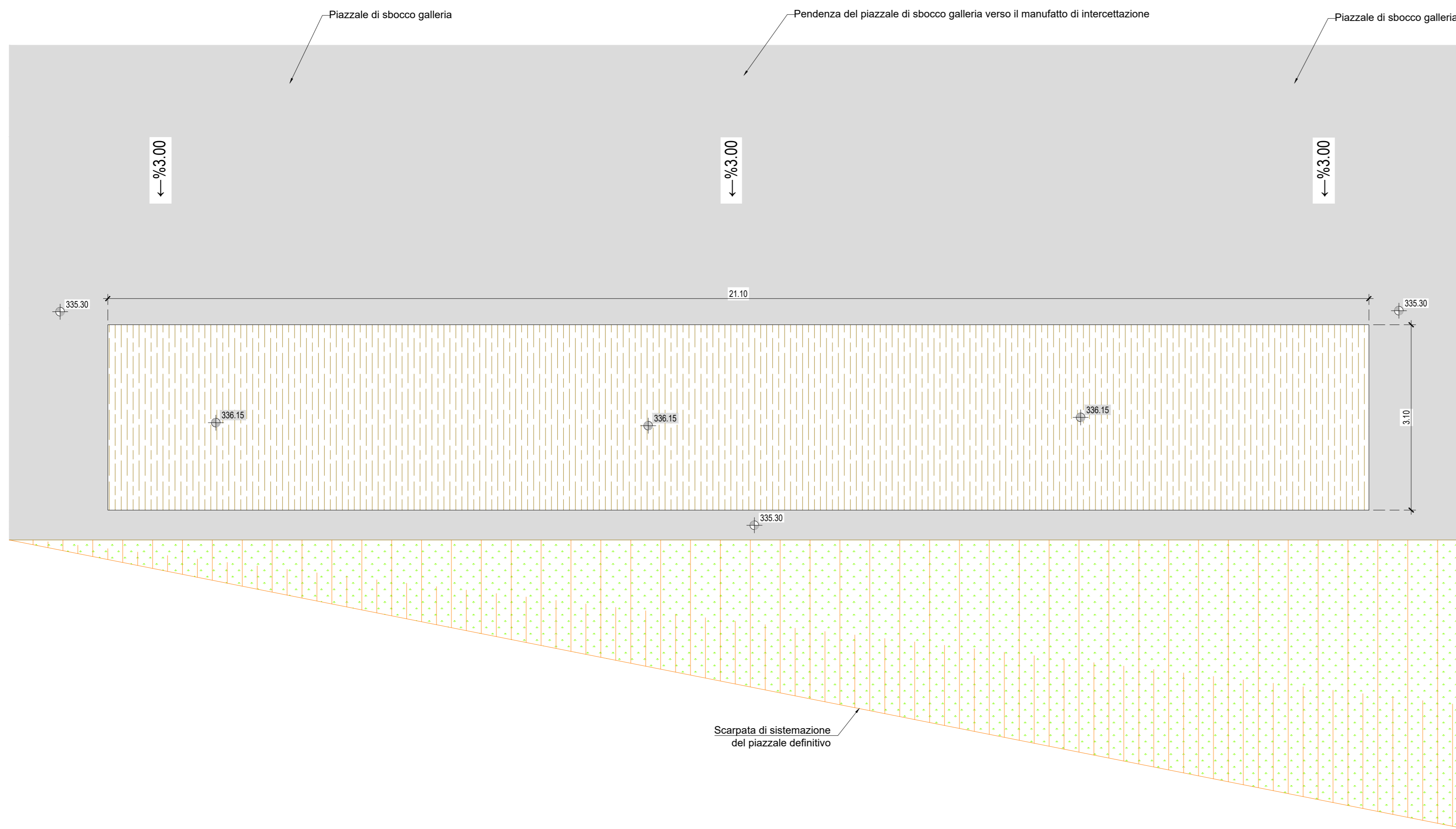
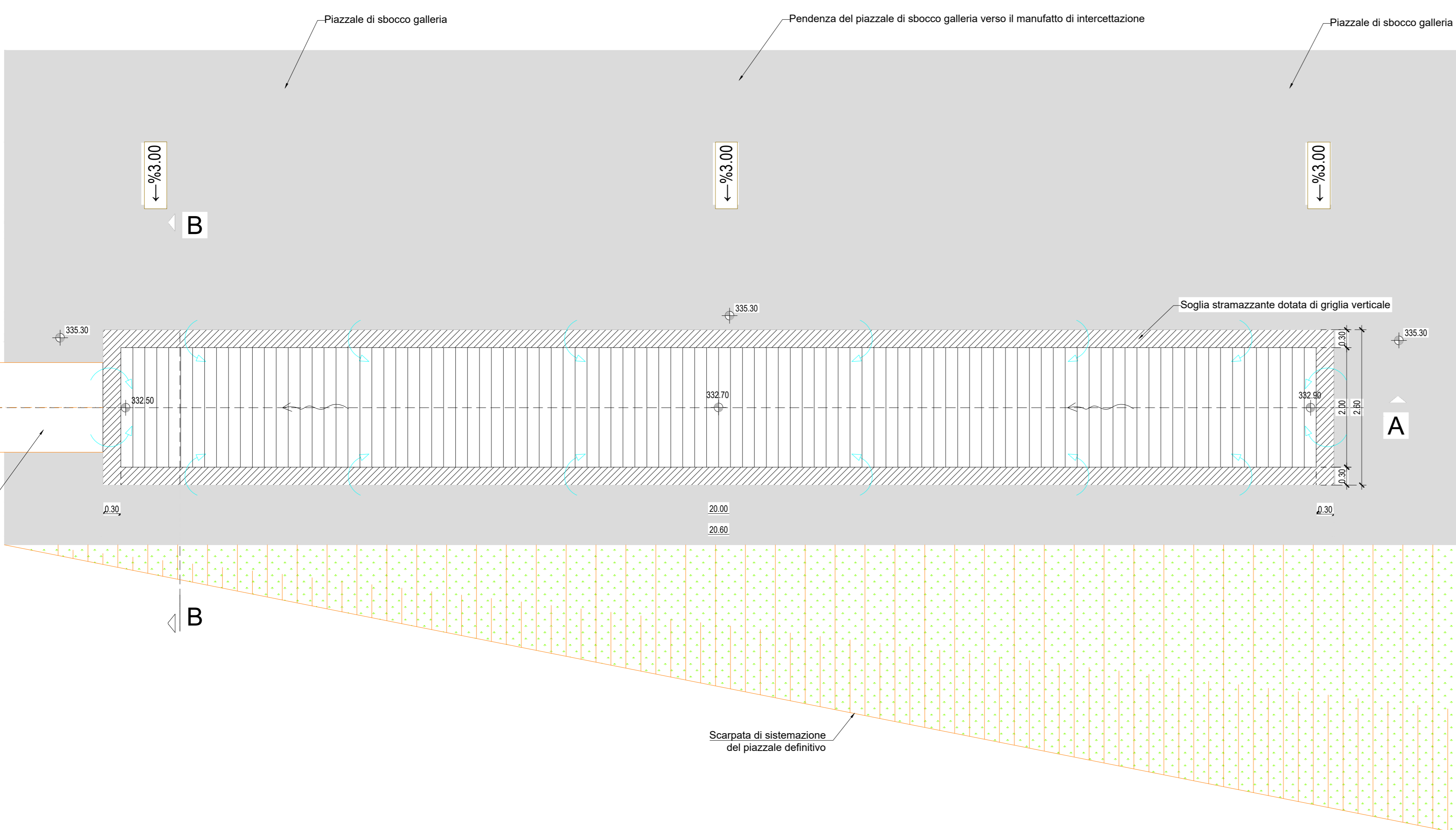


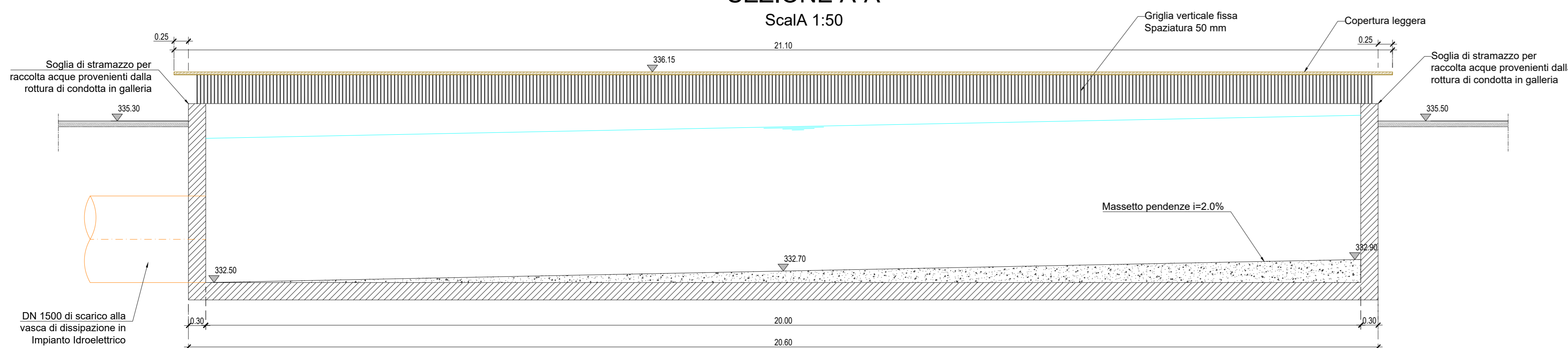
PIANTA A Q.TA 337.00
Scala 1:50



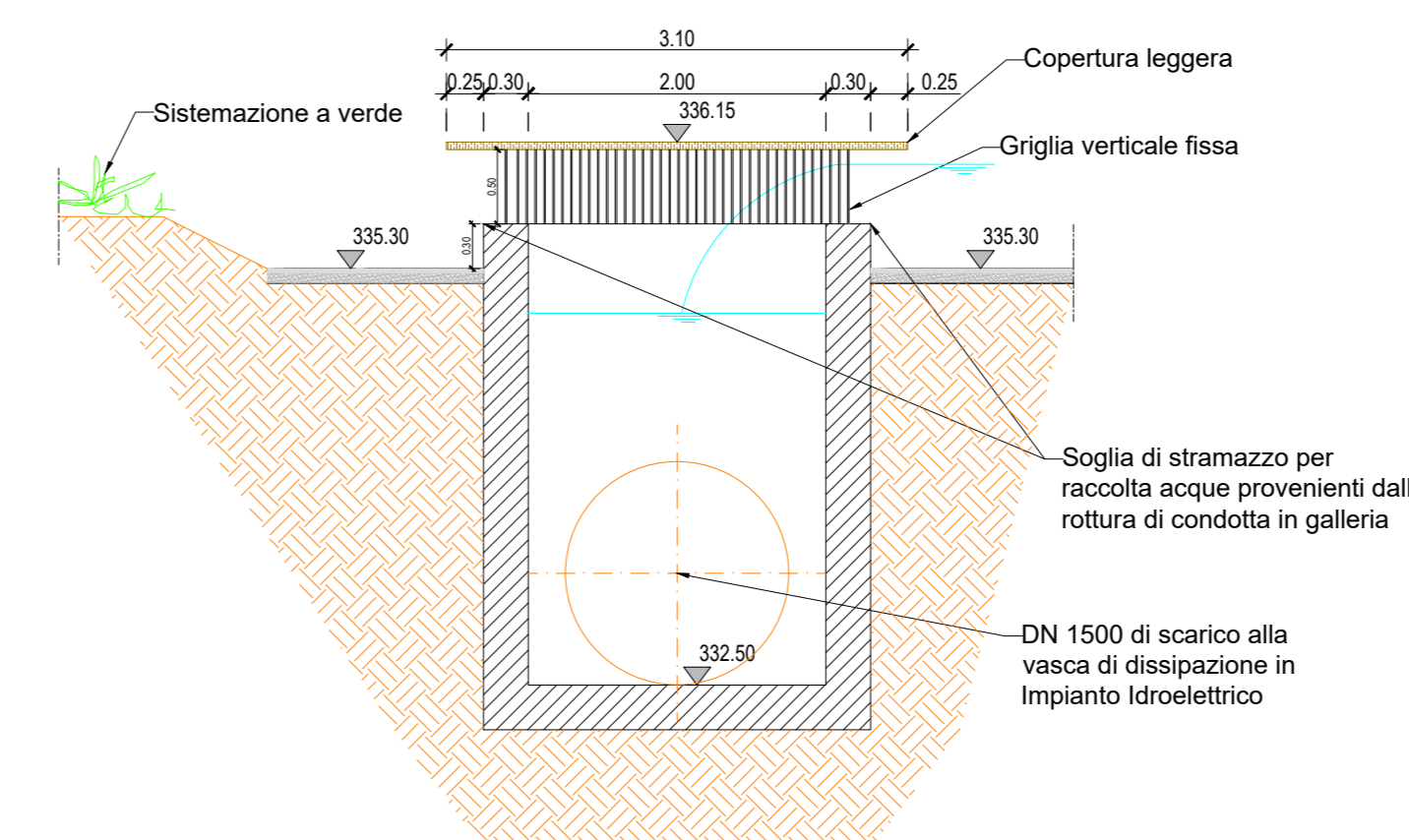
PIANTA A Q.TA 335.60
Scala 1:50



SEZIONE A-A
Scala 1:50



SEZIONE B-B
Scala 1:50



Finanziato dall'Unione europea NextGenerationEU | Italia domani | Ministero delle Infrastrutture e dei Trasporti | REGIONE CAMPANIA

REGIONE CAMPANIA - UFFICIO SPECIALE GRANDI OPERE
Piano Nazionale per la Ripresa e Resilienza
"Investimenti in infrastruttura idrica primaria per la sicurezza dell'approvvigionamento idrico"

M2C4-28-A1-30-PNRR: Utilizzo idropotabile delle acque dell'invaso di Campolattaro e potenziamento dell'alimentazione potabile per l'area Beneventana

LOTTO 1

IL CONSORZIO:

Costituito da:

RAGGRUPPAMENTO TEMPORANEO DI PROGETTISTI:

Comitato straordinario del Governo per l'Interasse "Tavola di Campolattaro"

PROGETTO ESECUTIVO
 Dat.: Ing. GIUSEPPE CHELLINO

TITOLO ELABORATO: ELABORATI GRAFICI
 GALLERIA DI DERIVAZIONE - CONDOTTA FORZATA
 SISTEMA DI SCARICO DI EMERGENZA
 Manufatto di scarico di emergenza - Funzionale

SCALA: 1:50
 FOGGIO: -

CODIFICA: **A1_CNF_02_STR_D-01_00**

REV.	DATA	DESCRIZIONE	REDATTO	CONTROLLATO	APPROVATO
0	14/02/2024	EMMISSIONE	Ediso	GCheLLino	JTarchiani