

Regione Puglia

COMUNE DI SALICE SALENTINO(LE)-GUAGNANO(LE)-CAMPI SALENTINA(LE)
SAN PANCRAZIO SALENTINO(BR)-CELLINO SAN MARCO(BR)
MESAGNE(BR)-BRINDISI (BR)
SAN DONACI (BR)

PROGETTO PER LA REALIZZAZIONE DI IMPIANTO PER LA
PRODUZIONE DI ENERGIA ELETTRICA DA FONTI RINNOVABILI,
NONCHE' OPERE CONNESSE ED INFRASTRUTTURE, DI POTENZA
PREVISTA IMMESSA IN RETE PARI A 105,40 MW
ALIMENTATO DA FONTE EOLICA DENOMINATO "APPIA SAN MARCO"

PROGETTO DEFINITIVO PARCO EOLICO "APPIA SAN MARCO"

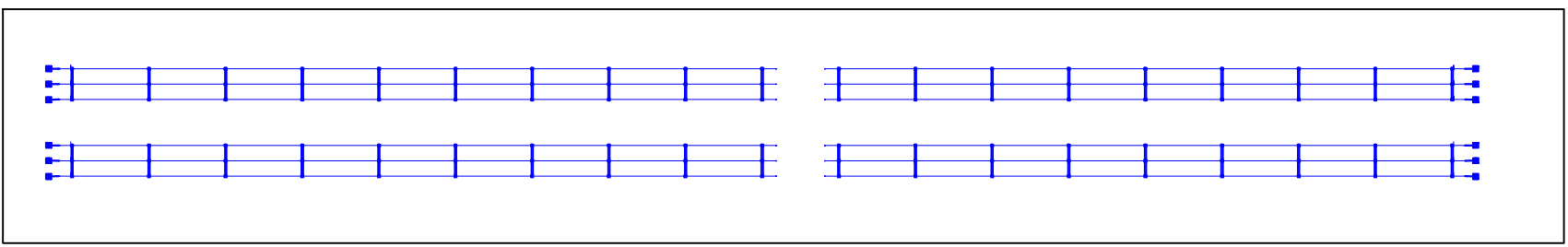
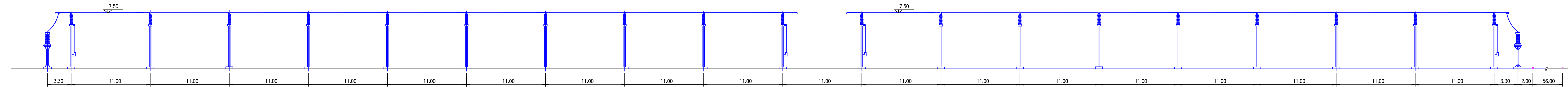
Codice Impianto: G9ZFR24

Tav.:	Titolo:
23.SE	NUOVA SE TERNA 380/150kV UBICATA NEL COMUNE DI CELLINO SAN MARCO (BR) PROSPETTO SBARRE 150 kV SE TERNA

Scala:	Formato Stampa:	Codice Identificatore Elaborato
1:250	A2	G9ZFR24_ElaboratoGrafico_23.SE

Progettazione:	Committente:
 <p>Gruppo di progettazione: Ing. Santo Masilla - Responsabile Progetto Ing. Francesco Masilla</p>  <p>Amm. Francesco Di Maso Ing. Nicola Galdiero Ing. Pasquale Esposito</p> <p>Via Aosta n.30 - cap 10152 TORINO (TO) P.IVA 12400840018 - REA TO-1287260 Amm.re Soroush Tabatabaei</p> <p>Viale Michelangelo, 71 00129 Roma TEL.061 579 7998 mail: tecnico@enersat.it</p>	<p>ENERGIA LEVANTE s.r.l. Via Luca Gaurico n.9/11 Regus Eur - 4° piano - Cap 00143 ROMA P.IVA 10240591007 - REA RM1219825 - energialevantesrl@legalmail.it www.sserenewables.com - Tel.: +39 0654831</p> <p>Società del Gruppo</p>  <p>For a better world of energy</p>

Data	Motivo della revisione:	Redatto:	Controllato:	Approvato:
Maggio 2024	Integrazione MASE CT VIA 0328 del 10/01/2024	F.M.	S.M.	G.M.



PROPONENTE:
HEPV02 S.R.L.
via Alto Adige, 160/A - 38121 Trento (TN)
hepv02srl@arubapec.it

MANAGEMENT:
EHM.Solar
EHMSOLAR S.R.L.
Via della Stena, 20 39100 Bolzano - Italy
tel. +39 0461 1732700
fax. +39 0461 1732799
info@ehm.solar
c.fiscale, p.iva e R.I. 03033000211

NOME COMMESSA:
COSTRUZIONE ED ESERCIZIO NUOVA SE TERNA
380/150kV E CABINA PRIMARIA E DISTRIBUZIONE 150/20kV
DENOMINATA CELLINO SITE NEL COMUNE DI CELLINO
SAN MARCO (BR) PER LA CONNESSIONE ALLA RETE
ELETTTRICA DI IMPIANTO FOTOVOLTAICO CODICE
IDENTIFICATIVO AU CZ7X8F6
STATO DI AVANZAMENTO COMMESSA:
PROGETTO DEFINITIVO PER AU CZ7X8F6
CODICE COMMESSA:
HE.19.0053

PROGETTAZIONE INGEGNERISTICA:
Heliopolis
Galleria Passarella, 1 20122 Milano - Italy
tel. +39 02 37905900
via Alto Adige, 160/A - 38121 Trento - Italy
tel. +39 0461 1732700
fax. +39 0461 1732799
www.heliopolis.eu
info@heliopolis.eu
c.fiscale, p.iva e R.I. Milano 08345510963

PROGETTISTA:

COLLABORATORE:

AMBIENTE IDRAULICA STRUTTURE
MAYA ENGINEERING
Ing. Vito CALIO
Via San Girolamo, 4 - 70017 Putignano (BA)
v.calio@maya-eng.com

GEOLOGIA
MAYA ENGINEERING
Dot. Geol. Francesco MAGNO
Via Colonne, 36 - 72100 BRINDISI
fmagno@libero.it

RILIEVI TOPOGRAFICI
MAYA ENGINEERING
Ing. Vito CALIO
Via San Girolamo, 4 - 70017 Putignano (BA)
v.calio@maya-eng.com

STUDI PEDO-AGRONOMICI
MAYA ENGINEERING
Dot. Agr. Alessandro ZURLO
Contrada Gavida snc - 72012 Carovigno (BR)
a.zurlo.az@gmail.com

STUDI FAUNISTICI
MAYA ENGINEERING
Dot. Agr. Alessandro ZURLO
Contrada Gavida snc - 72012 Carovigno (BR)
a.zurlo.az@gmail.com

OPERE DI ALTA TENSIONE
SIET SRL
Via Alessio Baldovinetti, 176 - 00142 Roma
sietrroma@gmail.com

OGGETTO:
Prospetto sbarre 150kV - SE Terna

SCALA:
1:250

NOME FILE:
CZ7X8F6_ElaboratoGrafico_23.SE

DATA:
AGOSTO 2021

TAVOLA:
23.SE

N. REV.	DATA	REVISIONE	ELABORATO	VERIFICATO	VALIDATO
0	02.2021	Emissione	L. Barbera	responsabile commessa	direttore tecnico
1	08.2021	Revisione a seguito richieste TERNA	L. Barbera	A. Albuzzi	N. Zuech